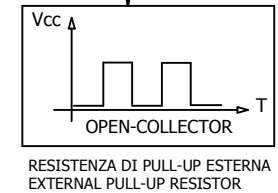
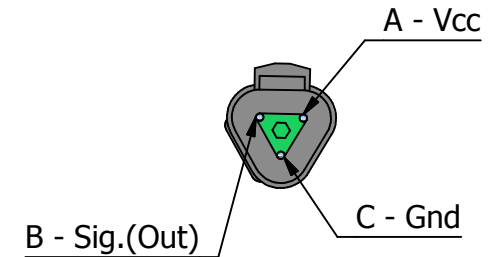
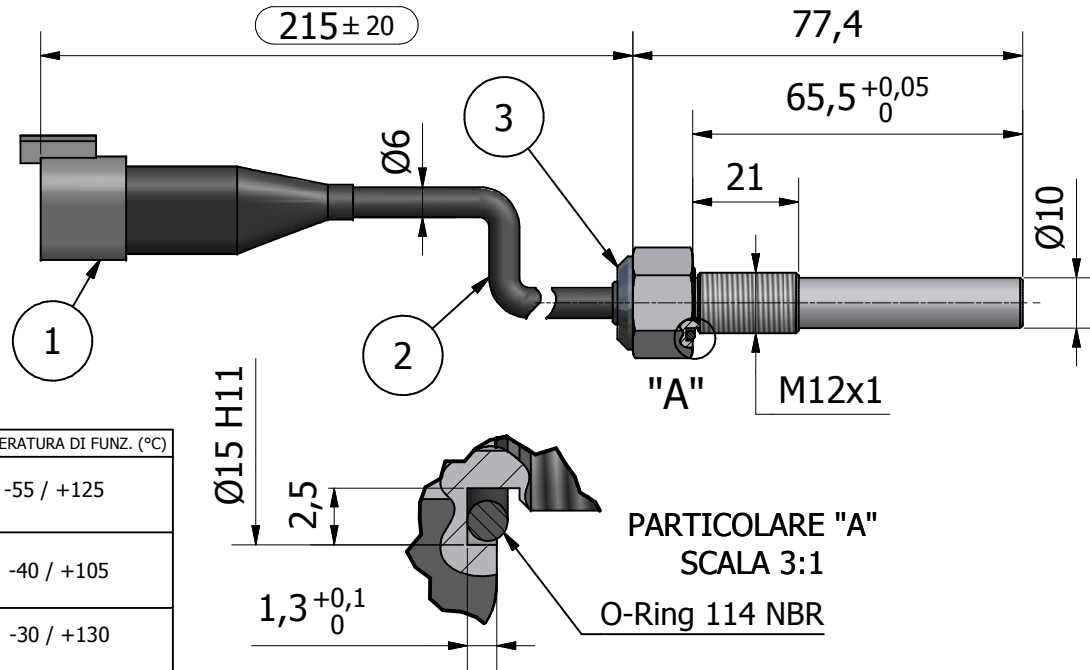
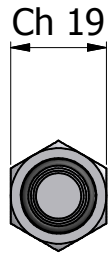
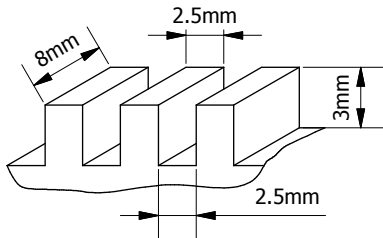


SENSORE EFFETTO HALL PER LA MISURA DI GIRI/VELOCITA' IN RUOTE FONICHE O DENTATE OPEN COLLECTOR (NPN)
HALL EFFECT SENSOR FOR MEASUREMENT OF SPEED/RPM FROM PHONIC WHEEL OR GEAR WHEEL OPEN COLLECTOR (NPN)



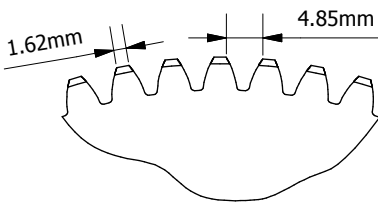
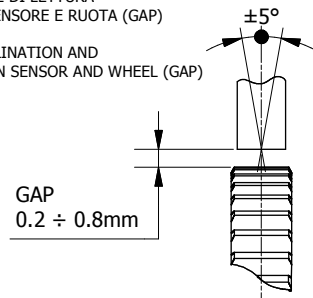
RIF.	DESCRIZIONE	TEMPERATURA DI FUNZ. (°C)
1	DEUTSCH DT04-3P	-55 / +125
2	CAVO HT105° Ø6mm	-40 / +105
3	TAPPO PORTA LED NYLON 6,6	-30 / +130

DIMENSIONI MINIME DELLA RUOTA FERROMAGNETICA
MINIMUM FERROMAGNETIC WHEEL SIZE



INCLINAZIONE ASSE DI LETTURA
E DISTANZA TRA SENSORE E RUOTA (GAP)

READING AXIS INCLINATION AND
DISTANCE BETWEEN SENSOR AND WHEEL (GAP)

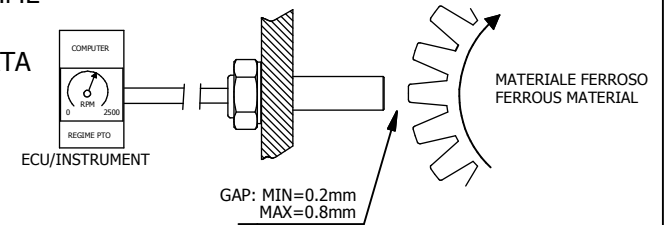


CARATTERISTICHE RUOTA DI TEST ELEN
TEST WHEEL ELEN CHARACTERISTICS

z=66
m=2
Øp=132
MATERIALE/MATERIAL= ACCIAIO/STEEL C45

APPLICAZIONI TIPICHE - SENSORE PER USO AUTOMOTIVE
TYPICAL APPLICATIONS - AUTOMOTIVE SENSOR

SENSORE PER ALBERO A CAMME
CAMSHAFT SENSOR
SENSORE PER RUOTA DENTATA
GEARTOOTH SENSOR
ENCODER LINEARE
LINEAR ENCODER
ENCODER ROTATIVO
ROTARY ENCODER



REV.	DATA	FIRMA	DESCR. ULT. REV.
			ELEN srl Viale Forlanini 71 Garbagnate Milanese (MI)
			DATA: 15/06/2012
			SCALA: 1:1.5
			DIS.: Fabio S.
			UNITA DI MISURA: mm
			DENOMINAZIONE: Sensore effetto Hall M12x1 L=65.5mm
			CODICE PRODOTTO: AA.02.0024-2 1/3
			Quote senza indicazione di tolleranza : ISO 2768 - m

CARATTERISTICHE:

SENSORE ZERO SPEED

ALIMENTAZIONE: Min 4.5 Vcc Max 30 Vcc

CORRENTE IN USCITA: Max 25 mA

VELOCITA' MAX DI LETTURA: 15 kHz

PROTEZIONE DA INVERSIONE DI POLARITA'

USCITA SEGNALE (FREQ.): OPEN COLLECTOR (NPN)

GRADO DI PROTEZIONE: IP68

STRESS DA VIBRAZIONE: 1mm/80Hz (~4g)

TEMPERATURA DI UTILIZZO: -40°C +150°C

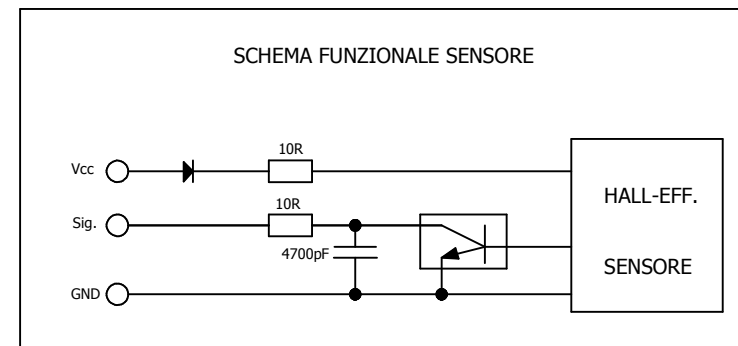
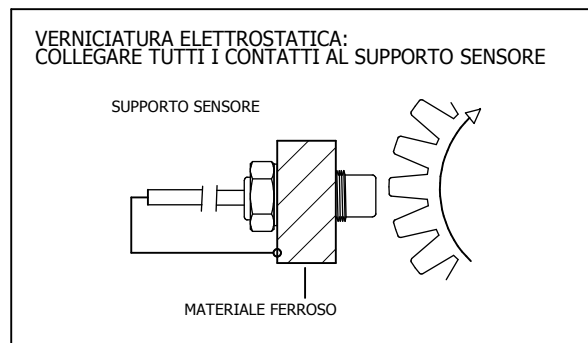
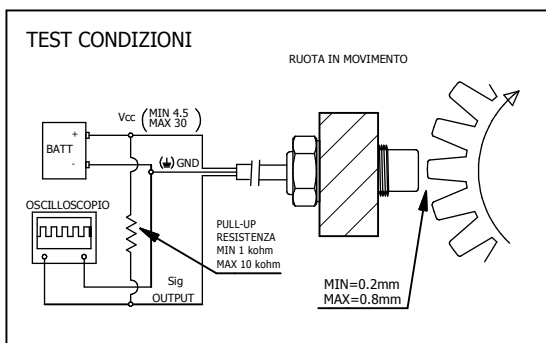
FORZA DI SERRAGGIO: 25 Nm

MATERIALE CORPO: ACCIAIO INOX AISI 316

RESISTENZA AD ALTE PRESSIONI:

P costante=400bar; picco max=450bar

TEMPERATURA DI FUNZIONAMENTO:	-40°C ÷ +150°C VALORE RIFERITO AL CASE INSERITO A RIDOSSO DELLA RUOTA	EN 60068-2-1;EN 60068-2-2 EN 60068-2-30;EN 60068-2-14
TEMPERATURA DI STOCCAGGIO:	-65°C ÷ + 150°C	EN 60068-2-1;EN 60068-2-2 EN 60068-2-30;EN 60068-2-14
RESISTENZA A VIBRAZIONI:	1mm / 80Hz (~4g)	EN 60068-2-6
GRADO DI PROTEZIONE:	IP 68	IEC 60529
EMC:	B.C.I. - CLASS "C" - 100mA , 1÷400MHz	ISO 11452-4 (2005)
PROTEZIONE DA INVERSIONE DI POLARITA':	-30Vcc PER 1h	PROCEDURA ELEN
PROTEZIONE DA SOVRACCARICO:	30mA PER 5'	PROCEDURA ELEN
PROTEZIONE DA SOVRATENSIONE:	36V PER 5'	PROCEDURA ELEN
PROTEZIONE DA CORTOCIRCUITO:	VERSO MASSA PER 5' VERSO Vcc PER 5'	PROCEDURA ELEN
PROTEZIONE SUI TRANSITORI DI TENSIONE IN USCITA:	V_{BR} : Min. 31,35 Max.34,65	ISO 7637
TENSIONE DI ALIMENTAZIONE:	Min. 4,5 Vcc Max. 30 Vcc	PROCEDURA ELEN
USCITE PROTETTE PER SCARICHE ELETTROSTATICHE FINO A 2000 V SECONDO MODELLO HBM		RIF. : MIL-STD-883; method 3015.



NOTE: LA ELEN SI RISERVA DI INSERIRE MIGLIORAMENTI/VARIAZIONI DI PRODOTTO, DANDONE COMUNQUE COMUNICAZIONE AL CLIENTE.
LA ELEN NON SI ASSUME ALCUNA RESPONSABILITA' SULL'USO NON APPROPRIATO DEL PRODOTTO O PER APPLICAZIONI FUORI SPECIFICA.

CHARACTERISTICS:

ZERO SPEED SENSOR

POWER SUPPLY: Min 4.5 Vdc Max 30 Vdc

OUTPUT CURRENT: Max 25 mA

MAXIMUM TARGET SPEED: 15 kHz

PROTECTED BY POLARITY INVERSION

OUTPUT SIGNAL (FREQ.): OPEN COLLECTOR (NPN)

DEGREE OF PROTECTION: IP68

STRESSES: 1mm/80Hz (~4g)

OPERATING TEMPERATURE: -40°C +150°C

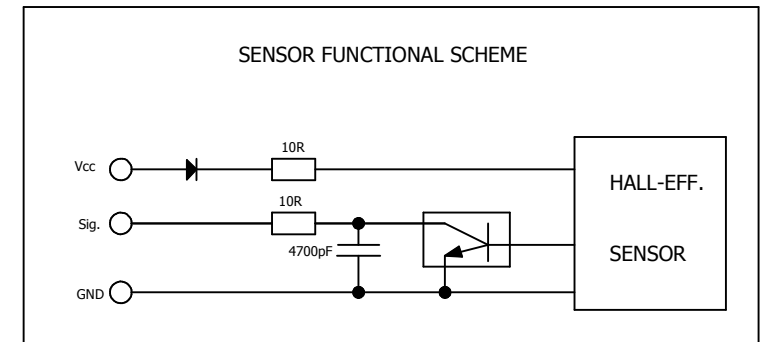
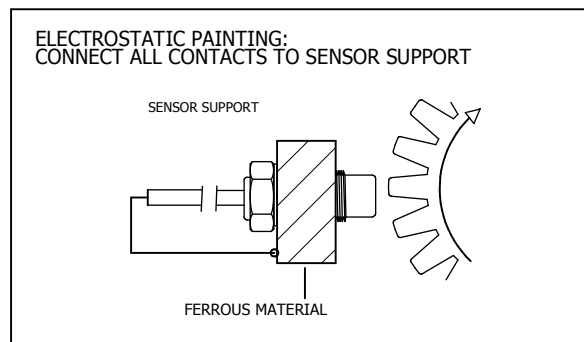
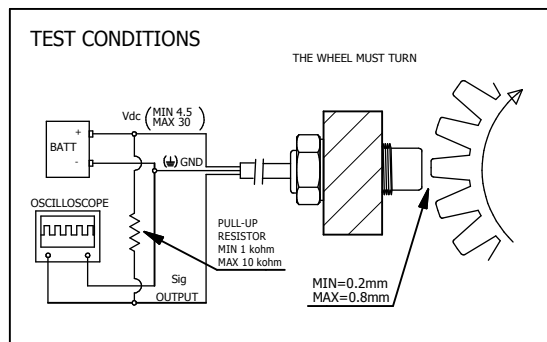
TIGHTENING TORQUE: 25 Nm

BODY MATERIALS: STAINLESS STEEL AISI 316

HIGH PRESSURE PROOF:

P continuous=400bar; max peak=450bar

OPERATING TEMPERATURE:	-40°C ÷ +150°C VALUE REFERRED TO A CASE MOUNTED BEHIND THE WHEEL	EN 60068-2-1;EN 60068-2-2 EN 60068-2-30;EN 60068-2-14
STORAGE TEMPERATURE:	-65°C ÷ +150°C	EN 60068-2-1;EN 60068-2-2 EN 60068-2-30;EN 60068-2-14
VIBRATIONS RESISTANCE:	1mm / 80Hz (~4g)	EN 60068-2-6
DEGREE OF PROTECTION:	IP 68	IEC 60529
EMC:	B.C.I. - CLASS "C" - 100mA , 1÷400MHz	ISO 11452-4 (2005)
REVERSE POLARITY PROTECTION:	-30Vdc PER 1h	ELEN PROCEDURE
OVERLOAD PROTECTION:	30mA PER 5'	ELEN PROCEDURE
OVERVOLTAGE PROTECTION:	36V PER 5'	ELEN PROCEDURE
SHORTCIRCUIT PROTECTION:	TO GROUND FOR 5' TO Vcc FOR 5'	ELEN PROCEDURE
OUTPUT TRANSIENT VOLTAGE PROTECTION:	V _{BR} : Min. 31,35 Max.34,65	ISO 7637
POWER SUPPLY:	Min. 4,5 Vdc Max. 30 Vdc	ELEN PROCEDURE
OUTPUT PINS ARE PROTECTED AGAINST 2000V ELECTROSTATIC DISCHARGE ACCORDING TO HBM		RIF. : MIL-STD-883; method 3015.



NOTES: ELEN SRL RESERVES THE RIGHT TO MAKE MODIFICATIONS/ENHANCEMENTS TO ITS PRODUCTS, GIVING NOTICE TO THE CUSTOMERS.
ELEN SRL ASSUMES NO LIABILITY FOR NON PROPER USE OF ITS PRODUCTS AND FOR APPLICATIONS OUTSIDE OF THE INDICATED SPECIFICATIONS.

AA.02.0024-2

Pag. 3/3