



SIME Brakes Industrielle Bremssysteme

 **Stromag**[®]
Altra Industrial Motion



UNSER KNOW-HOW FÜR IHREN ERFOLG

Stromag ist ein weltweit führender Hersteller von Industriebremssystemen. Kontinuierliche Marktbeobachtung für die sich stetig verändernden Bedürfnisse und hohes Bestreben, die Produktentwicklung auf Qualität und Innovation auszurichten, ermöglichen unserem Unternehmen den weltweiten Angebotsanforderungen mit Standard- oder vollständig maßgeschneiderten Bremssystemlösungen zu entsprechen.



Bei Stromag, wird der Schwerpunkt auf Entwicklung und Innovation gesetzt. Daher tätigt das Unternehmen jedes Jahr hohe Investitionen für die Forschung und Entwicklung, um Produkte der Spitzenklasse anbieten zu können. Dank seines umfassenden Fachwissens und seiner weit-reichenden Erfahrung betreffend aller Schlüsselanwendungen und -märkte, passt sich das Unternehmen fortwährend sämtlichen Bedürfnisänderungen und Marktentwicklungen an.

Die FR&ED-Abteilung nutzt einmalige Testeinrichtungen wie den Bremssimulationsturm und viele dynamische Prüftische, die ermöglichen, die Bremsen unter realen Betriebsbedingungen zu testen. Stromag knüpft zum beiderseitigen Vorteil starke Beziehungen zu seinen Kunden, um ihre Bedürfnisse zu verstehen und ihnen die beste Lösung anzubieten. Die Ingenieure und Techniker von Stromag entwickeln gemeinsam mit den Kunden die Bremsen von morgen.

Dank seiner Erfahrung von über 60 Jahren in der Lieferung von hocheffizienten Bremssystemen kann Stromag Scheibenbremsen anbieten, die von anerkannten Behörden wie DNV, ABS, TÜV, Loyd's Register und EDF zertifiziert sind. Die Zertifizierung unseres Qualitätsmanagementsystems wurde im Jahr 2018 mit der Version ISO 9001 - V2015 und OHSAS 18001 - V2007-Zertifizierung aktualisiert.

LÖSUNGEN FÜR IHRE ANWENDUNG

Stromag ist besonders in traditionellen Industrien wie der Stahlindustrie, Kernkraftwerken, Hafenanwendungen und Transport sowie auf schnell wachsenden Märkten wie Offshore-Anwendungen aktiv. Stromag bietet komplette Bremssysteme, um die Sicherheit vieler Anwendungen zu gewährleisten:



STAHLINDUSTRIE

- Betriebsbremsen und Nothaltebremsen
- Elektromagnetische, hydraulische Bremsen und Bremsen mit Bremslüftgeräten
- Kontroll- und Sicherheitssysteme



KERNKRAFTWERK

- Bremssysteme mit hohen Sicherheitsanforderungen
- Elektromagnetische und hydraulische Bremsen
- Spezifische Überwachungssysteme

BAUINDUSTRIE

- Scheibenbremsen und Trommelbremsen
 - Sanfte, geregelte Bremsung
- Manuelles Überlastschutzsystem MOPS



Foto: mit freundlicher Genehmigung von Recom

MARINE & OFFSHORE

- Hydraulische und elektromagnetische Bremsen
 - Verbesserter Offshore Korrosionsschutz
- Modulare Bremssysteme für Hochleistungsmotoren



HAFENANLAGEN

- Systeme für die sichere Be- und Entladung in Hafenanlagen
- Scheibenbremsen - Trommelbremsen - Sturmbremsen
- Geschwindigkeitsüberwachungs- und Monitoringsysteme



BERGBAU

- Geregelte Bremssysteme für alle Lastbedingungen
- Hydraulische Bremsen und Bremsen mit Bremslüftgeräten
- Gezielte Steuerung der Verzögerung und Geschwindigkeitsregelung

UNSER WISSEN FÜR IHREN ERFOLG

Reaktionsfähigkeit, Verfügbarkeit und Kundenorientierung sind die Hauptqualitäten unserer Teams. Wir stellen Ihnen unsere ganze Erfahrung zur Verfügung:



FORSCHUNG & ENTWICKLUNG - TESTS

Stromag investiert in immer ausgefeiltere Mittel.

Einzigartige Prüfeinrichtungen wie unser Simulationsturm und dynamische Prüfstände ermöglichen uns:

- alle unsere Bremsen unter realen Betriebsbedingungen zu testen sowie, in Umgebungen, die extrem sein können (niedrige und hohe Temperaturen),
- zur Durchführung von Verschleißprüfungen an Bremsbelägen im Rahmen unserer Forschung und Entwicklung.



SCHULUNG

Unser Kundendienstteam organisiert auf jeden Kunden zugeschnittene Schulungen: Upgrades vor Ort oder Schulungen in unserem Produktionszentrum in Frankreich.

Unsere Schulungen richten sich an ein breites Publikum: vom Konstrukteur bis zum Anwender mit realem Anwendungsbezug. Als anerkanntes Ausbildungsunternehmen steht Ihnen das Stromag-Ausbildungsteam zur Verfügung, um alle Ihre spezifischen Bedürfnisse zu berücksichtigen.



ÜBERHOLUNG und ERNEUERUNG

Eine echte Überholung der zu reparierenden Bremsen wird durchgeführt. :

Nach kompletter Demontage der Bremse werden alle Einzelteile überprüft. Die Bremse wird dann auf dem letzten Stand der Technik aktualisiert. Somit erhält der Kunde seine Bremsen im Neuzustand zurück, mit einer erneuten Garantie von 12 Monaten.



DIAGNOSE

Die Vor-Ort-Diagnose ermöglicht es, sich ein exaktes Bild über den Zustand der Bremsen und die Prioritäten der Arbeitspunkte zu erlangen.

Um eine maximale Zuverlässigkeit nach den Sicherheitsvorschriften zu erreichen, helfen unsere Teams dem Kunden, eine Selbstdiagnose seiner Bremssysteme durchzuführen.



EINSATZ

Der Kundendienst von Stromag agiert schnell und effizient für alle Einsatzbereiche weltweit:

- zur Inbetriebnahme von Bremssystemen
- zu jeglichen Behebung von Fehlern

Unser Team besteht aus Experten und Technikern, die in allen Bereichen (Stahlindustrie, Hafen, Kernkrafttechnik, Seilbahn, Förderanlage...) im Einsatz sind.

Vorteile

- | | |
|--|--|
| <ul style="list-style-type: none"> • Ein Team von Experten steht dem Kunden zur Verfügung • Reaktionsfähigkeit der Interventionen • Untersuchung der spezifischen Bedürfnisse | <ul style="list-style-type: none"> • Sichere Installation • Optimale Nutzung der Bremssysteme • Vorbeugende Wartung • Nachhaltigkeit der Expertise |
|--|--|

Für jede Anfrage nach Informationen oder Intervention kontaktieren Sie uns bitte.

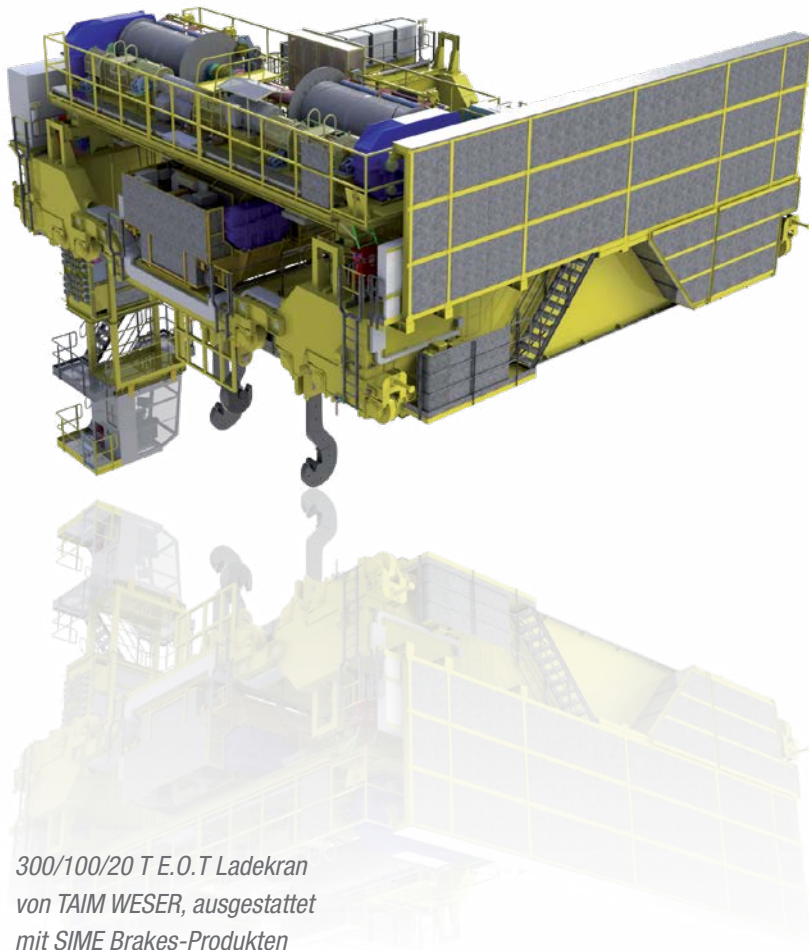


Simebrakes.service@stromag.com

UNSERE PRODUKTE

Stromag bietet eine breite Palette von Produkten zur Sicherung aller Hebe- und Bewegungseinrichtungen:

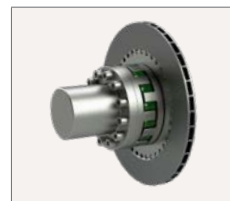
- Betriebs- und Nothaltebremsen,
- Module zur Überwachung der Geschwindigkeit, des Antriebsstrangs oder des Betriebs von Hydraulikagregaten,
- sowie auch Peripherieprodukte wie Kardanwellen oder Hydraulikpuffer.



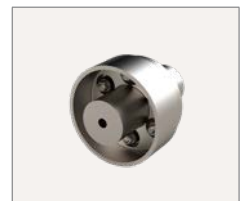
300/100/20 T.E.O.T. Ladekran
von TAIM WESER, ausgestattet
mit SIME Brakes-Produkten

KUPPLUNGEN

Bremsscheiben



Bremstrommeln



MODUL ZUR ÜBERWACHUNG

SIDEOS



SIMAN



STURMBREMSEN

HYDRAULIKPUFFER KARDANWELLEN

NOTHALTEBREMSEN

elektromagnetische



hydraulische

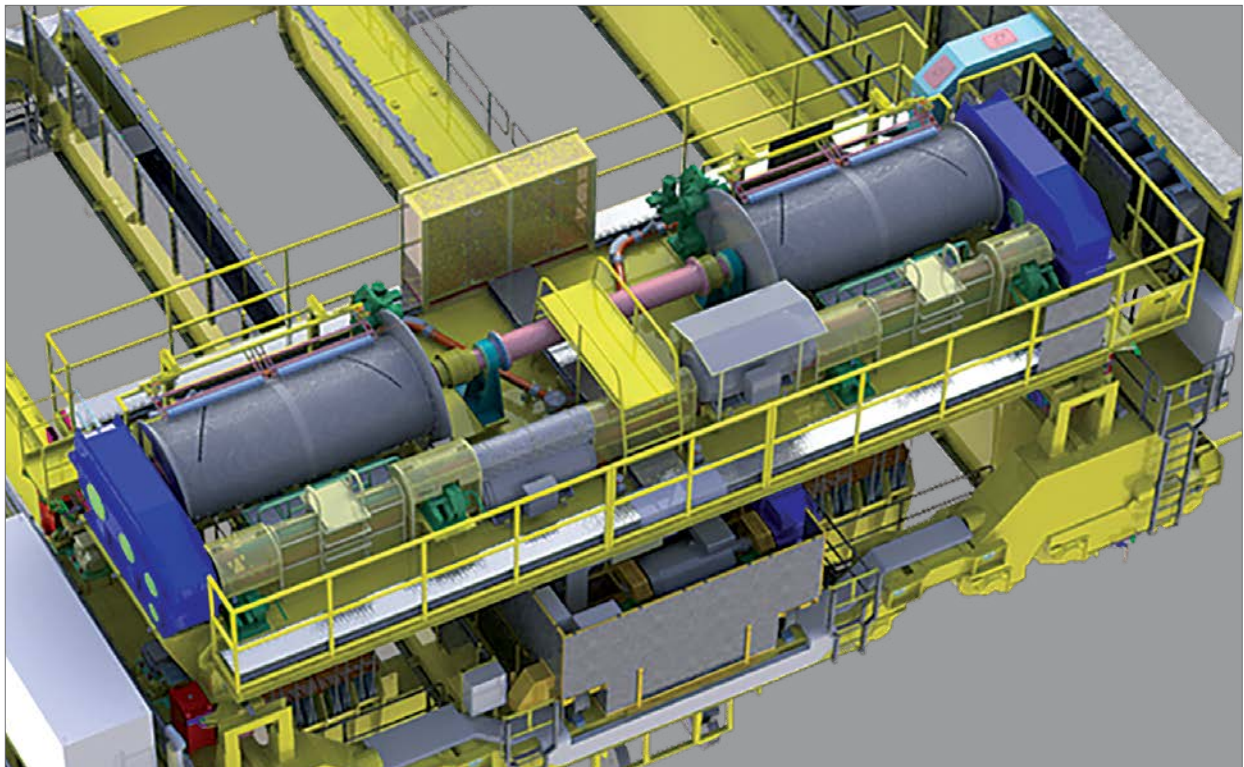


VERSORGUNGSEINHEITEN

elektrische



hydraulische



300/100/20 T.E.O.T Ladekran von TAIM WESER, ausgestattet mit SIME Brakes-Produkten

BETRIEBSBREMSEN

elektromagnetische



hydraulische



mit
Bremslüftgeräten



Trommelbremsen

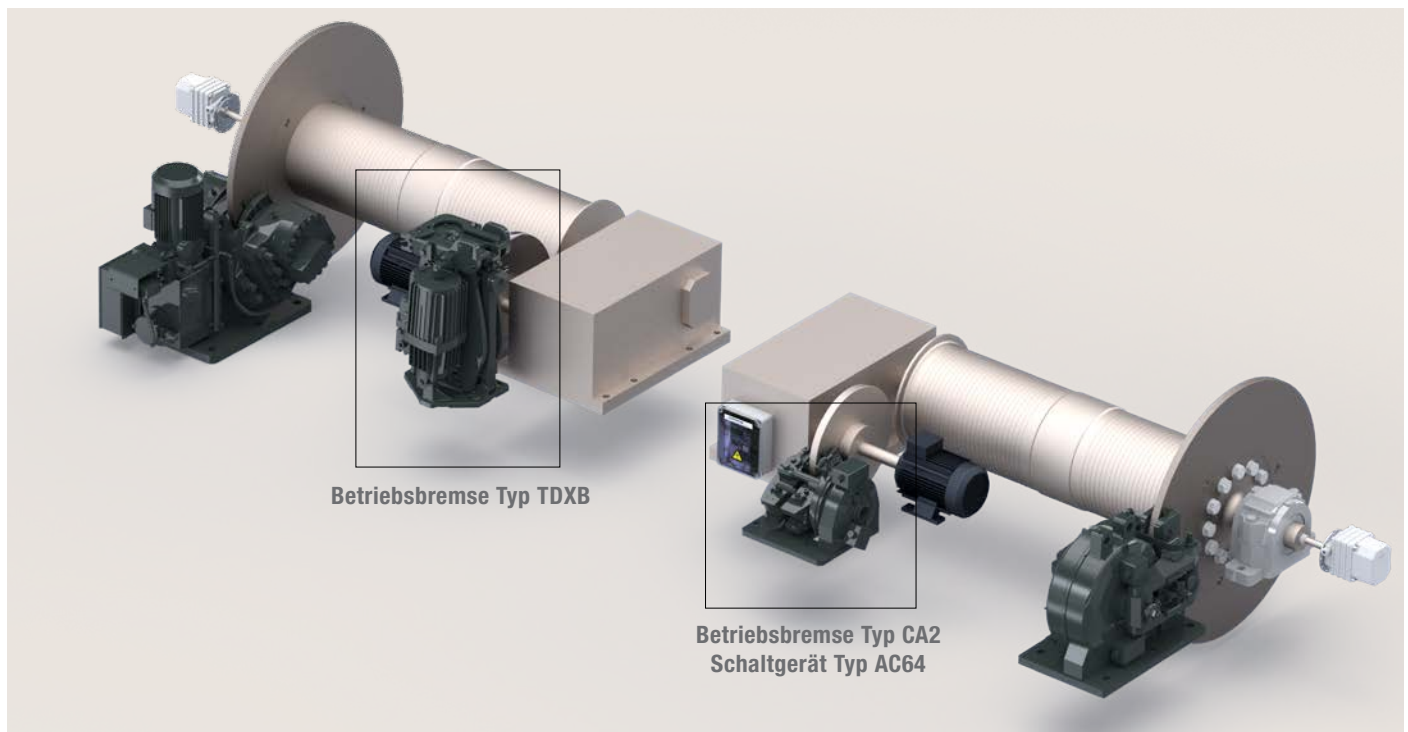


BETRIEBSBREMSEN

Betriebsbremsen werden auf der schnellaufenden Seite des Getriebes installiert. Diese Bremsen sind abgestimmt auf die Motorleistungen und können mit einer automatischen Verschleißnachstellung ausgerüstet werden, die unabhängig von der Abnutzung der Bremsbeläge, ein konstantes Bremsmoment garantiert.

Für die Stromag Betriebsbremsen stehen eine Reihe von zusätzlichen Optionen zur Verfügung.

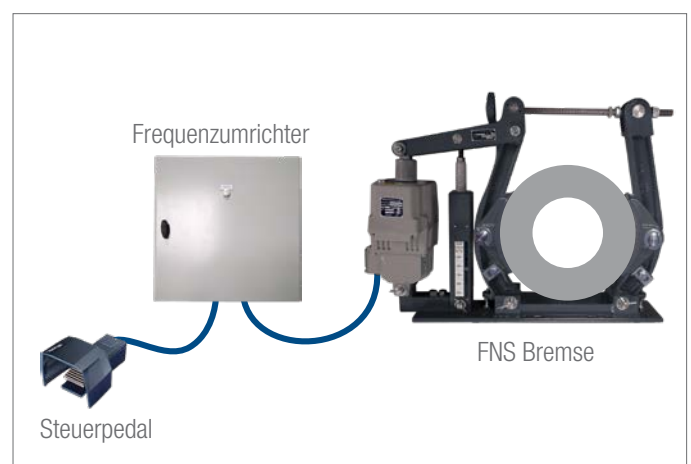
- **Elektromagnetische Bremsen** werden mit dem AC64-FB oder AC32 Schaltgerät angesteuert. Einsatzgebiet sind vornehmlich Nuklear- und Stahlwerksanwendungen.
- **Hydraulische Bremsen** bieten ein unvergleichliches Bremsmomentspektrum.
- **Bremsen mit Bremslüftgeräten** werden für anspruchsvolle Anwendungen wie Hafen-, Stahl- und Bergbauanwendungen entworfen.
- **Trommelbremsen** werden eingesetzt, wenn es um klassische aber hochfrequente Halteprozesse geht.



REGULIERTE BREMSUNG MIT THRUSTER BREMSEN

Für Anwendungen, bei denen die Bremskraft sanft und schrittweise aufgebracht werden muss, wie z. B. Hafenkräne mit Steuerstand, kann Stromag eine Bremslösung anbieten, mit der das Drehmoment proportional von einem (oder zwei) Thruster Bremsen aufgebracht werden kann (Trommel- oder Scheibenbremse)

- durch Einwirken auf ein potentiometrisches Pedal, oder
- über die Steuerung der Kundenseitigen-SPS: Die Verzögerungsrate wird an einem **CRD®**-System eingestellt und die Geschwindigkeit wird von einem **SIDEOS One**-Modul überwacht. Fragen Sie uns.



ELEKTROMAGNETISCHE BREMSEN



CA2-SERIE

Bremsmoment 665 - 8040 N.m

Scheibendurchmesser Ø445 bis 995

- leistungsstarke Bremsung
- für alle Anwendungsbereiche
- optionale vertikale Montage



600-SERIE

Bremsmoment 33 - 1104 N.m

Scheibendurchmesser Ø175 bis 625

- ökonomisch
- Manuelle Verschleißnachstellung



K/D-SERIE

5K Bremsmoment 48 - 552 N.m

45K Bremsmoment 287 - 1188 N.m

Scheibendurchmesser Ø445 bis 995

- kompaktes Design, einfache Einstellung
- optionale vertikale Montage

BREMSEN MIT BREMSLÜFTGERÄTEN



TDXB-SERIE

Bremsmoment 901 - 21 240 N.m

Scheibendurchmesser Ø315 bis 995

- symmetrische Bauweise
- Gewicht: TDXB-I: 85kg / TDXB-II: 190kg

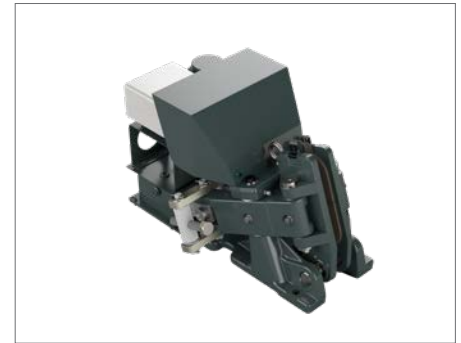


FAV-SERIE

Bremsmoment 155 - 21 270 N.m

Scheibendurchmesser Ø220 bis 995

- elektrohydraulischer Thruster
- Gewicht: 40 bis 224 kg



T-SERIE

Bremsmoment 775 - 17 300 N.m

Scheibendurchmesser Ø445 bis 995

- Bremsen durch HYDROSPRING®
- Gewicht: 160 kg

TROMMELBREMSEN



SDB und FNS-SERIE

Bremsmoment 60 - 11 000 N.m

Trommeldurchmesser Ø150 bis 750

- Norm DIN 15435
- Gewicht: 28 bis 441 kg



SAB-SERIE

Bremsmoment 55 - 8800 lb.-ft.

Trommeldurchmesser Ø6" bis 30"

- Norm AISE No.11
- Gewicht: 70 bis 980 lb



SEMB-SERIE

Bremsmoment 50 - 9000 lb.-ft.

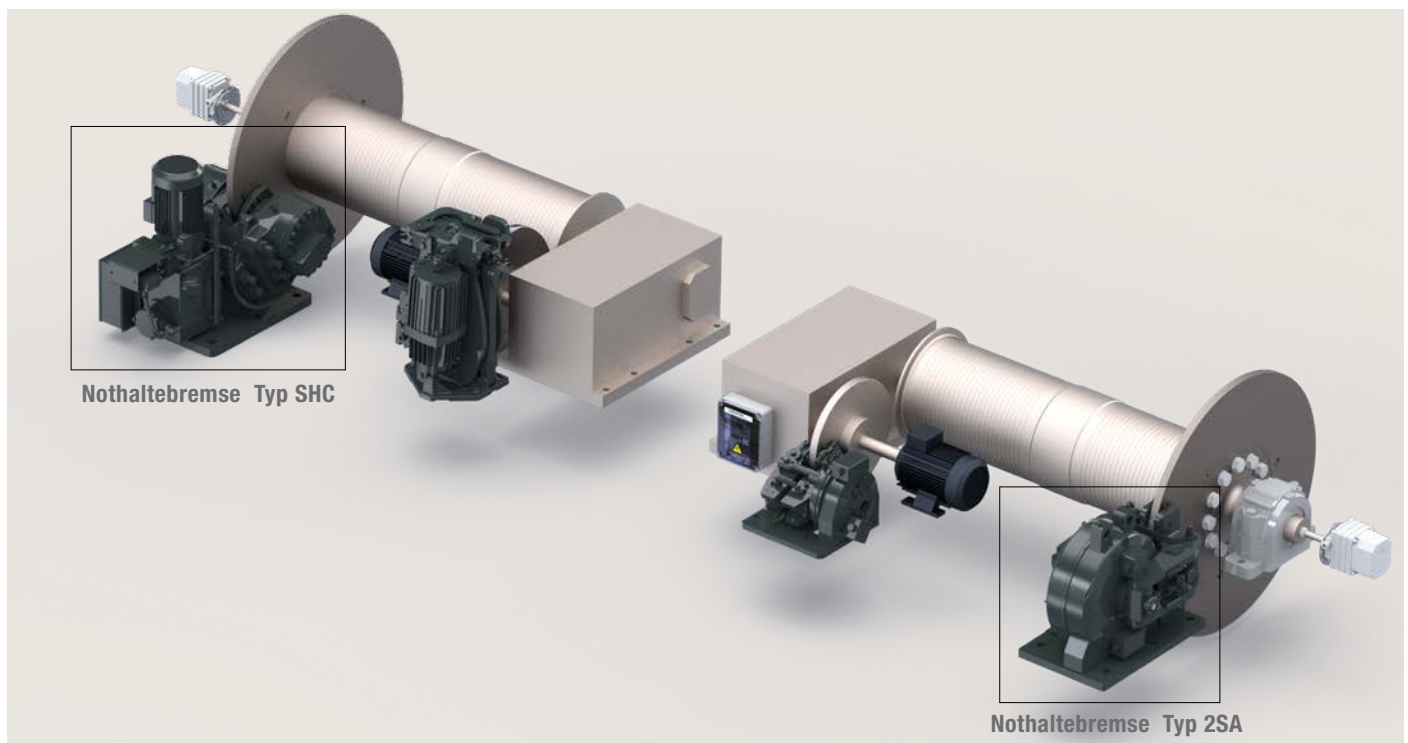
Trommeldurchmesser Ø6" bis 30"

- Norm AISE No.11
- Gewicht: 112 bis 1650 lb

NOTHALTEBREMSEN

Die Notfallbremsen werden direkt auf den Scheiben der Bremstrommeln installiert. Sie sind die letzte Sicherheitsvorrichtung im Falle einer abstürzenden Last. Diese Bremsen werden eingesetzt, wenn eine Überdrehzahl, ein Stromausfall, eine Beschädigung des mechanischen Getriebes oder ein vom Bediener ausgelöster Nothalt ermittelt wird. Sie können mit verschiedenen optionalen Zubehörteilen ausgestattet werden, wie beispielsweise: Entlüftungsventil, Sonderlackierung, Schutzhaube, etc..

- **Elektromagnetische Bremsen Typ SA** werden seit Jahrzehnten vorwiegend in Stahl- oder Nuklearanwendungen eingesetzt. Diese Baureihe begeistert durch ihre geringe Wartungsintensität.
- Stromag bietet eine breite Palette an **hydraulischen Notbremsen** an. **SH**-Bremsen sind für die härtesten Bedingungen und Anwendungen in der Schwerstahlindustrie ausgelegt. **SHD**-Bremsen können direkt am Getriebe montiert werden.



Nothaltebremse Typ SHC

Nothaltebremse Typ 2SA



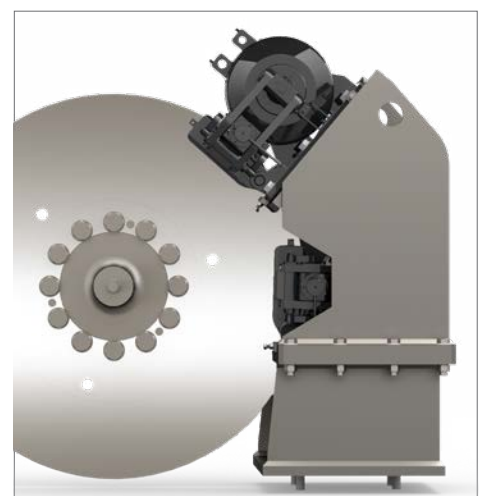
SHC-SERIE

Integriertes Hydraulikaggregat mit hydraulischer Verrohrung



Anpassungsbeispiel für Hebekrane

3 SH25-Zangen an der Befestigungsstütze mit Hydraulikaggregat - Scheibe Ø1600 mm



Anpassungsbeispiel für Stahlkrane

2 2SA-Zangen an einer Stütze für reduzierten Platzbedarf - Scheibe Ø1600 mm

ELEKTROMAGNETISCHE BREMSEN



2SA

Bremskraft 100 kN

- die stärkste elektromagnetische Bremse
- Hebeanwendungen in der Stahlindustrie



OOSA

Bremskraft 60 kN

- geringer Wartungsaufwand
- Kombination mit **4205**-Schaltgerät zum manuellen Absenken





OSA

Bremskraft 31 kN

- Optionen: Hydraulisches Handlüften - Speziallackierung - Stahlabdeckung für Entlüftungsventil...

HYDRAULISCHE BREMSEN TYP SH


Typ	Gewicht	Bremskraft
 SH1	35 kg	2 bis 11 kN
SH5	110 kg	7.3 bis 70 kN
SH9	140 kg	55 bis 105 kN
SH18B	270 kg	73 bis 180 kN
SH25	440 kg	134 bis 250 kN
SH32	600 kg	333 kN




SH-SERIE

- symmetrische Bauweise
- Bremsung durch Federkraft - hydraulische Bremslüftung
- Öffnungskontakte
- Beläge mit Endverschleißanzeige
- **Optionen:** Progressive Bremsung - Offshore Schutz oder für hohe Temperaturen in Eisen- und Stahlhütten
- **SHS:** Zange an Befestigungsstütze
- **SHC:** Zange & Hydraulikaggregat an der selben Befestigungsstütze

HYDRAULISCHE BREMSEN TYP SHD

Typ	Gewicht	Bremskraft
 SHD1	24 kg	3 bis 11 kN
SHD2	60 kg	10 bis 23 kN
SHD5A	108 kg	15 bis 56 kN
SHD9	148 kg	43 bis 100 kN
SHD18	395 kg	120 bis 180 kN



SHD-SERIE

- Kompaktes und modulares Design für maximale Effektivität
- Bremsung durch Federkraft - hydraulische Bremslüftung
- Öffnungskontakte
- Beläge mit Endverschleißanzeige
- Marineschutz und Niedertemperaturmaterialien
- Kurze Einfallzeiten
- Einsatzmöglichkeit mit Scheiben unterschiedlicher Dicke
- **Optionen:** Indikatoren für Öffnung, Verschleiß und Temperatur

SCHALTGERÄTE

Die Schaltgeräte von Stromag gewährleisten eine schnelle Öffnungs- und Schließungszeit der ausfallsicheren elektromagnetischen Bremsen. Sie verfügen über einen Energiesparmodus, der den Stromverbrauch und das Heißlaufen der Bremsen verringert, sodass eine effiziente und langlebige Lösung geboten wird. Dank ihres Schutzes vor Überlastung und Überstrom gewährleistet diese Serie auch an Stromversorgungsaggregaten eine sichere, zuverlässige und starke Leistung ihres Bremssystems.

Die neuen Switch-Mode-Schaltgeräte vom Typ **AC64**, **AC32** und **AS100**, bieten hohe Qualität und starke Bremsleistung. Diese Schaltgeräte sind in einem Polycarbonatgehäuse oder Stahlgehäuse erhältlich. Das Schaltgerät vom Typ **4200** ist im Stahlgehäuse oder als am Schaltschrank montierte Ausführung erhältlich. Es kann mehrere Zangen gleichzeitig steuern und schalten. Die **4205**-Version ermöglicht zusätzlich die Lastabsenkung durch die Regulierung des Bremsmoments von 100% auf 50%.

Vorteile

- Einfache Einstellung und Bedienung
- Verringertes Gewicht und kompaktere Größe
- Schnelldiagnose von Fehlern durch Verwendung von sechs LEDs.



AC64-FB & AC32

für Zangen Typ 600, K, CA2



AS100

für Zangen Typ OSA, OOSA



4200 & 4205

für Zangen Typ 4CA2, 3CA2, OSA, OOSA, 2SA



HYDRAULIKAGGREGATE

Die Verwendung von Notbremsen impliziert eine perfekte Steuerung der Öffnungs- und Schließungszeiten. Aus diesem Grunde haben wir spezielle hydraulische Netzteile entworfen und entwickelt, die sich diesen kritischen Industrieinschränkungen anpassen.

Unabhängig vom Typ oder der Anzahl der Bremsen, die für Ihre Installation notwendig sind: Stromag bietet Ihnen eine maßgeschneiderte Lösung, die Ihren Bedürfnissen entspricht.

OPTIONS	
<ul style="list-style-type: none"> • Manuelles Absenken • verzögerter Bremsenfall • Reguliertes Bremsen • verbesserte Sicherheitsrückleitung • CS2EV-Kontrollgehäuse der Elektroventile 	<ul style="list-style-type: none"> • Schaltkasten • Sanftes Bremsen (CSH) • MOPS (manuelles Überlastungsschutzsystem) (CSH) • (Temperatur, Blockierung und Ölstand) Anzeiger, etc...



C3BSH
Tank 4 L Max. Druck 180 bars
Gewicht ohne Öl: 27 kg



CSH
Tank 6 L Max. Druck 200 bars
Gewicht ohne Öl: 28 bis 62 kg



CE8L - CE12L
Tank 8/12 L Max. Druck. 225 bars
Gewicht ohne Öl: 54 bis 90 kg



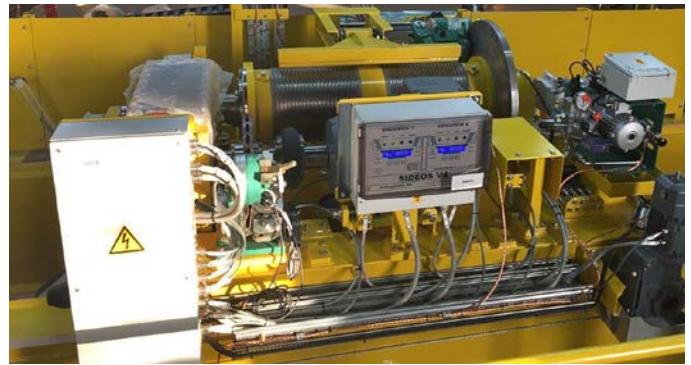
ST210
Tank 63 L Max. Druck 225 bars
Gewicht ohne Öl: 125 kg



MODUL zur ÜBERWACHUNG der DREHZAHL (SIDEOS) und ENDSCHALTER der Reihe 51

SIDEOS One ist ein programmierbares und sicheres Modul für die Überwachung der Drehzahl, das mit einem effizienten Selbststeuerungssystem ausgestattet ist. Dieses sichert den Gesamtbetrieb des Überdrehzahlermittlungssystems.

Bei eingebautem Modul besteht die Möglichkeit, dass das Drehzahlüberwachungssystem eine Absicherung bis zur Kategorie 4 vornimmt, wobei das Leistungslevel pL = e entsprechend dem Standard EN 13849-1 erzielt wird.



SIDEOS One - SIDEOS SC

- **SIDEOS One** überwacht bis zu 3 Überdrehzahlsschwellen, Stopp und Drehrichtung der Anlage
- **SIDEOS Sc** überwacht die Geschwindigkeit anhand einer variablen Schwelle (Steuerung mit Joystick)



SIDEOS V4

- **SIDEOS V4** überwacht die kinematische Kette der Anlage, es empfängt die Geschwindigkeitssignale von 2 Inkrementalgebern
- Es steuert das Öffnen des Bremsregelkreises



Geared Limit Switches Serie 51

- Nockenendschalter mit Encoder
- Sie geben Auskunft über die Position (Winkel der Trommel, Hubhöhe) und die Geschwindigkeit
- Exzellente Genauigkeit und Einfachheit der Einstellung



MODUL zur ÜBERWACHUNG der HYDRAULIKAGGREGATE - SIMAN

Siman ist ein intelligentes System zur Überwachung und Steuerung der ordnungsgemäßen Funktion von Hydraulikaggregaten mit all ihren Funktionen.

SIMAN ist eine zuverlässige Sicherheitslösung mit:

- gemäß der Norm NF EN ISO 13849, einem Leistungsniveau PLd, System der Kategorie 2, MTBF = hoch, DC = hoch
- einer Lebensdauer von 1 Million Zyklen EIN / AUS

Es steuert die Pumpeneinheit und die Magnetventile des Hydraulikaggregats.

Um die Sicherheit zu gewährleisten, überprüft es die Funktion der Magnetventile und die Rückführung in den Tank.

Für einen optimalen Betrieb überwacht es alle Parameter des Hydraulikaggregats (Druck, Motorneustart, interne Fehler, Zustand des Motorschützes usw.).

Sein LCD-Bildschirm ermöglicht die Anzeige des aktuellen Betriebs, der Parametrierung und der erkannten Fehler.

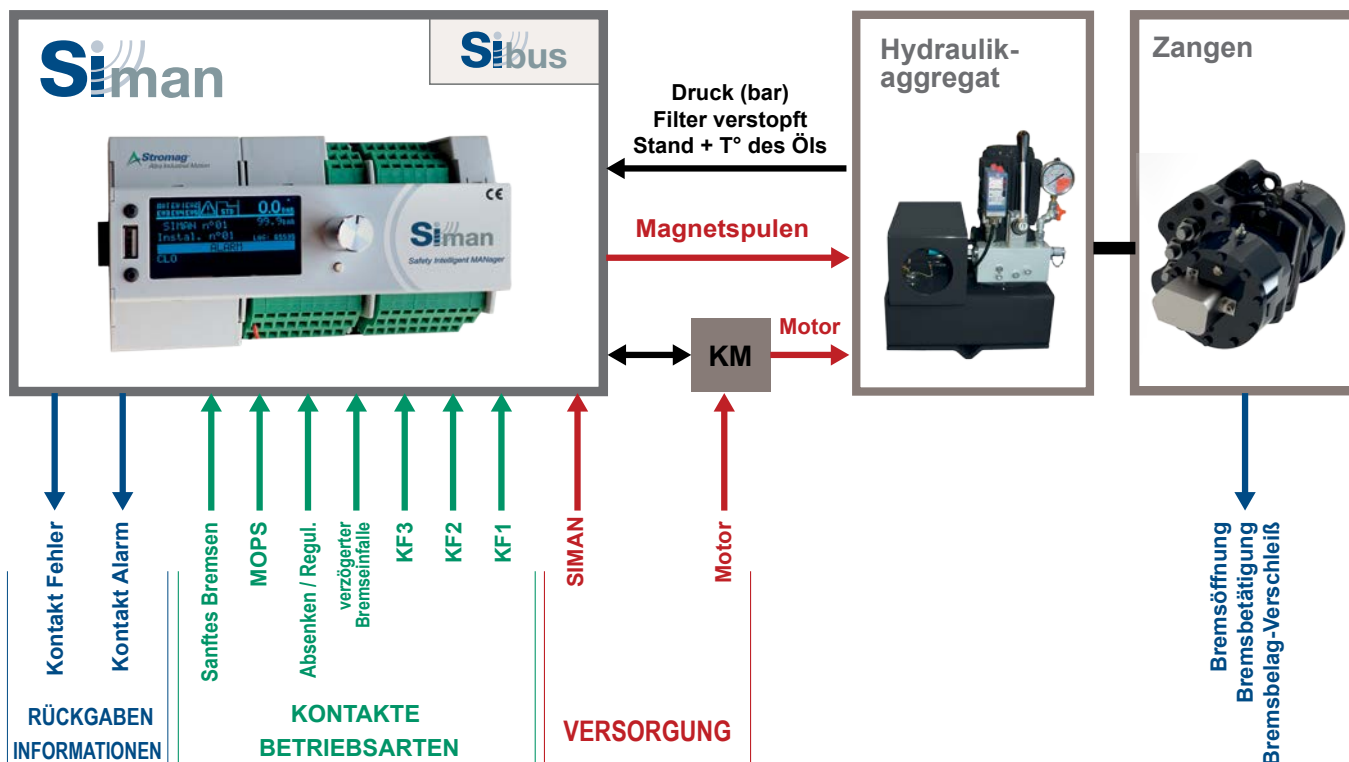
Optionen: Kommunikationsbox mit anderen Überwachungssystemen - ModBus

TCP-Kommunikation - Mehrere Magnetspannungen



SIMAN
Komplette und unabhängige Lösung zur Überwachung von hydraulischen Bremssystemen

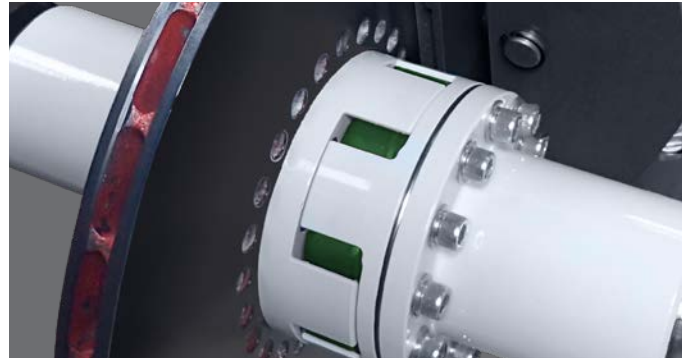
Übersicht der Ein- und Ausgänge von SIMAN



BREMSSCHEIBEN UND KUPPLUNGEN

Als Ergänzung zu den Scheibenbremsen empfiehlt Stromag drei verschiedene Arten von Scheibenkupplungen, um eine komplette Bremssystemlösung zu erzielen.

Stromag bietet volle und belüftete Scheiben mit einem Durchmesser von 175 bis 995 mm und einer Stärke von 15 mm (Monoblock-Scheibe), 30 mm (volle und belüftet) oder 42 mm (belüftete Scheibe).



Stromag PERIFLEX®-SERIE

Elastische Kupplungen

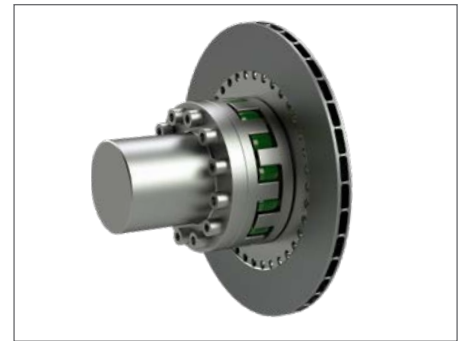
- elastische Charakteristik, Ein- und Ausbau ohne ein verschieben der Maschinen
- kompensieren erhebliche Fluchtungsfehler, Drehmomentstöße und Drehzahlschwankungen



SDF-SERIE

Zahnkupplungen

- 2 Gradeverzahnte geschnittene Halbgehäusen, die durch Bolzen verbunden sind
- 2 gewölbt verzahnte Naben, die Toleranzen bei der Ausrichtung ermöglichen



SDKL und SVKL-SERIE

Elastische Kupplungen

- Übertragung des Drehmoments über einen sehr widerstandsfähigen Flektor, Montage und Demontage ohne Versetzen der Maschinen
- Dämpfung von Schwingungen u. Stößen

BREMSTROMMELN UND KUPPLUNGEN

Stromag bietet die den Trommelbremsen zugeordneten Bremstrommeln und Bremstrommelkupplungen an.

Die **PB-C**-Bremstrommelkupplungen bestehen aus zwei Naben, die durch Übertragungsbolzen miteinander verbunden sind.

Die **SVT**-Kupplungen sind elastische Kupplungen mit Klauen und elastischem Ring, sie ermöglichen eine einfache Montage und Demontage sowie die Dämpfung von Drehschwingungen und Stößen.



SVT-SERIE

- Durchmesser: Ø200 bis 630 mm



PB-C-SERIE

- Durchmesser: Ø200 bis 710 mm

STURMBREMSEN

Stromag bietet eine Reihe von Sturmbremsen zur Sicherung von Hafenanlagen wie Portalkränen, automatisierten Containerbrücken und fahrbaren Toren an.

Sturmbremsen sind Sicherheits- und Parkvorrichtungen, die eine unkontrollierte Bewegung des Hafenkranes entlang der Schiene bei Windböen verhindern.



RBS & RRBS- Schienenbremsen
RBS - Rückhaltekraft 50 - 1000 kN
RRBS - Rückhaltekraft 50 - 1200 kN
<ul style="list-style-type: none"> Bremung durch Federkraft (Schiene-klemme) - hydraulische Bremslüftung (integriertes Hydraulikaggregat) RRBS: einziehbare Schienenbremsen



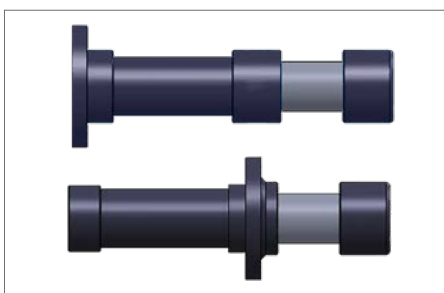
RPS & RPS-SA- Schienenbremsen
RPS - Bremskraft 120 - 300 kN
RPS-SA - Bremskraft 120 - 220 kN
<ul style="list-style-type: none"> Bremung durch Federkraft auf der Schiene - hydraulische Bremslüftung RPS-SA: automatischer Ausgleich von Schienenhöhenschwankungen



WBES- Radbremsen
Bremskraft 30 - 120 kN
<ul style="list-style-type: none"> Bremung durch Federkraft elektrische Bremslüftung dynamische Bremsbetätigung im Notfall

HYDRAULIKPUFFER

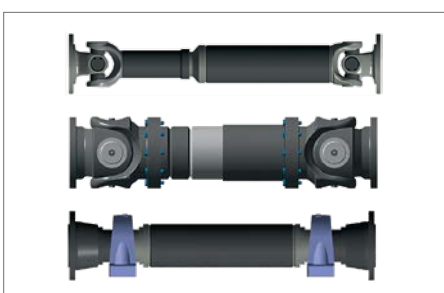
Abbremsen von bewegten Massen auf dem kürzesten Weg



PHS-Serie Hydraulikpuffer
Dämpfungskraft 70 - 670 kN
<ul style="list-style-type: none"> 2 Typen: hintere oder mittige Montage 4 Größen: 063, 080, 100 und 125 15 Pufferhübe (120 verschiedene Modelle): 100 bis 800 mm max. Gesamtlänge.: 456 bis 2114 mm

KARDANWELLEN

Übertragung der Winkeldrehung
Kupplung zweier nicht fluchtender rotierender Wellen



ACS- Kardanwellen
Drehmoment 600 - 3 900 000 Nm
<ul style="list-style-type: none"> 7 Typen: mit oder ohne Längenausgleich, mit oder ohne Flansche 24 Größen Wirkdurchmesser: 76 bis 840 mm max. Länge: 190 bis 4500 mm

KUNDENSPEZIFISCHE LÖSUNG

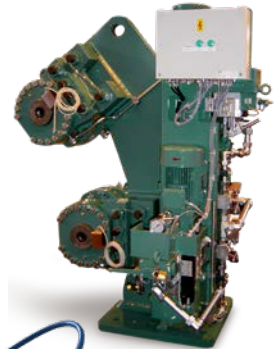
Stromag bietet maßgeschneiderte Lösungen für die spezifischsten Kundenwünsche. Von der Planung bis zur Konzipierung des Produkts setzen wir alle Mittel dazu ein, eine den Kriterien des Kunden optimal angepasste technische Lösung auszuarbeiten.

STAHL-ROLLBRÜCKEN

Seit 1966 bietet Stromag weltweit Bremslösungen für die Anforderungen der Stahlerzeugung an.

Unsere maßgeschneiderten Bremslösungen bieten eine Vielzahl an Vorteilen:

- verschiedene Bremsmodi: Auf-Zu-Bremsung, geregeltes Bremsen, Lastverlagerung, mit Mensch-Maschine-Schnittstelle,
- Einfache Wartung: Wartungswerkzeug und hydraulisches Entriegelungswerkzeug, angepasst an alle Anschlußstellen der Anlage.



SCHIFFSHEBEWERKE

Stromag wurde ausgewählt, die Bremssysteme für die Schiffshebewerke der Wasserkraftwerke Silin, Shatuo und Goupitan am Fluss Wujiang in China zu liefern. Für jedes Projekt sorgt ein riesiges Bremssystem dafür, dass die Bootstanks (Gewicht bis zu 3300 Tonnen) auf eine maximale Höhe von 79 Metern angehoben werden. Dazu gehören die hydraulischen Bremsen Typ SH32 und SHD5 sowie spezifische Hydraulikaggregate mit elektrischer Steuerung und Überwachung.



WAGON-TIPPER

Stromag bietet maßgeschneiderte Komplettlösungen für die Übertragungskette von Wagenkippern.

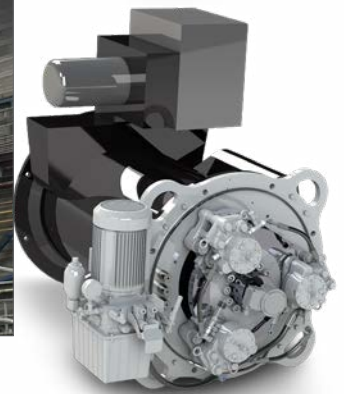
Jede Lösung beinhaltet einen Satz von fast 16 Meter langen Verlängerungen, Kupplungen und Zahnrädern, die die Übertragung der Drehbewegung auf den Kipper sicherstellen und somit die Entladung des Wagens ermöglichen.



LEISTUNGSSTARKE OFFSHORE-KRANE

SHD1 modulare Bremssysteme wurden von mehreren globalen OEMs ausgewählt, um Hochleistungskrane auf Offshore-Bauprojekten auszurüsten, die für Installationen an der Oberfläche oder auf dem Meeresboden konzipiert sind (z. B. Windkraftanlagen, Rohrleitungen).

Diese Systeme bieten eine wirtschaftliche Bremslösung: Sie werden mit Zertifizierung und eingelaufenen Reibbelägen geliefert und sind direkt auf der Rückseite der Motoren (400 kW oder mehr) montiert.



PORTALKRAN 10B in TOULON

Die SIME Brakes Bremssysteme sorgen für die Sicherheit des 10B-Krans auf dem Marinestützpunkt Toulon. Dieser Auslegerkran hat eine Tragfähigkeit von 120 Tonnen auf 47 Metern.

Zu den auf seismischen Prüfständen getesteten Bremssystemen gehören die elektromagnetischen Bremsen 3CA2, die Stromversorgungen AC32-50, die hydraulischen Bremsen SH5 und SH25 sowie die Hydraulikaggregate CE8L und CE12L, die speziell für verzögertes oder ein- und ausgeschaltetes Bremsen und manuelles Senken mit Überdrehzahlsicherung entwickelt wurden.



PIONEERING SPIRIT - SCHIFF

Die Bremsen vom Typ MCH120 wurden von Stromag speziell für die Ausstattung des Schiffes Pioneering Spirit entwickelt und hergestellt. Dieses gigantische Schiff ist das größte Schiff der Welt und wurde für den Auf- und Abbau von Ölplattformen auf See entwickelt.

Mehr als 550 MCH120-Bremsen halten die horizontalen Hebebalken der Plattformen bei widrigsten Wetterbedingungen in ihrer Querbewegung entlang des Decks des Schiffes in Position.

