



Etikettiermaschinen im HERMA Modulsystem.

Auf Ihre Anforderungen zugeschnitten.



M-Baureihe

Etikettieren auf höchstem Niveau – Das ist die HERMA Baureihe M

Tempo und Präzision in technischer Perfektion. Die HERMA Baureihe M kommt dort zum Einsatz, wo ein Maximum an Produktivität gefragt ist. Als Stand-alone- oder In-line-Lösung bietet sie in der Zweiseiten- und Rundum-Etikettierung höchste Funktionssicherheit.



E-Baureihe

Ausgewogen stark – Die HERMA Baureihe E

Verbindet die Robustheit und Effizienz der größeren M-Baureihe mit dem Platzbedarf der kleinen C-Baureihe. Schnell, robust, kompakt – und ein exzellentes Preis-/Leistungsverhältnis. Sie bietet quasi das Beste aus beiden Welten.



HERMA 400 – Das Herzstück aller HERMA Etikettiermaschinen



C-Baureihe

Aufs Wesentliche konzentriert – Die HERMA Baureihe C

Zuverlässig und leistungsstark bei geringem Raum- und Investitionsbedarf. Für Aufgaben in der Seiten-, Boden-, Obenauf- und Rundumetikettierung. Unkompliziert mit optionalen Standardmodulen erweiterbar und sehr kurzfristig lieferbar. Die Option, wenn der Job einfach erledigt werden muss.



Halbautomaten

Exakte Arbeit für kleine Chargen – Die HERMA Halbautomaten der Reihe H

Kleinere Chargen wirtschaftlich etikettieren, die Kosten dabei gering halten, aber trotzdem nicht auf Präzision verzichten: Mit ihrer robusten Bauart sind HERMA Halbautomaten die perfekte Lösung. HERMA Halbautomaten gibt es als Modelle für die Flach-, Rundum- und Zweiseiten-Etikettierung.



Dispenser

Im Handumdrehen perfekt etikettiert – Dispenser von HERMA der Reihe D

Damit wird auch manuelles Etikettieren rationell, schnell und vor allem bequem. Ganz gleich ob zum Kennzeichnen von Produkten, als Schmucketikett oder für besonders wirksame Kurzinformationen. Mit den praktischen Handspendern von HERMA lassen sich auch Etiketten in kleineren Mengen rationell und kostengünstig verarbeiten.



Sonderanlagen

Individuell zugeschnitten – Sonderlösungen von HERMA

Dank des sorgfältig durchdachten Baukastensystems können auch besondere Kundenanforderungen in Sonderkonstruktionen in einem wirtschaftlich vernünftigen Rahmen umgesetzt werden. Sprechen Sie uns an – wir finden eine Lösung.



Etikettieren auf höchstem Niveau – HERMA Baureihe M

Tempo und Präzision in technischer Perfektion. Die HERMA Baureihe M kommt dort zum Einsatz, wo ein Maximum an Produktivität gefragt ist. Als Stand-alone- oder In-line-Lösung bietet sie in der Zweiseiten- und Rundum-Etikettierung höchste Funktionssicherheit. Dank modularer Bauweise, sprengt sie, auch in Bezug auf die Kosten, nicht den Rahmen.

HERMA 040 M: Hochpräzise Rundum-Etikettierung

- > Mit getaktetem Betrieb (ca. 200 Produkte pro Minute)
- > Highspeed-Etikettieren auf zylindrischen Verpackungen bis zu 110 Millimetern
- > Der getaktete Modus erlaubt das Aufbringen unterschiedlicher Etiketten auf einem Produkt (Doppeletikettierung)
- > Fehlertoleranz beim Höhenversatz nur +/- 0,5 mm – trotz hoher Geschwindigkeit
- > Bedienungsfreundlich, niedrige Rüstzeiten und problemlose Formatwechsel



HERMA 040 M

HERMA 132 M: Rundum-Etikettierung in Höchstgeschwindigkeit

- > Der Hochleistungs-Spezialist in der Rundum-Etikettierung
- > Kontinuierlicher Drehsternbetrieb für bis zu 400 Produkte pro Minute
- > Ausbaustufen für die pharmazeutische Industrie



132 M Pharma



HERMA Baureihe M

HERMA 362 M: Präzise Zweiseiten-Etikettierung

- > Maximale Präzision bei der Zweiseiten-Etikettierung auch im oberen Leistungsbereich
- > Optimal für das Etikettieren von komplexen und unregelmäßig geformten Produkten
- > Höchste Flexibilität durch autonome, einfach zu montierende Zusatzmodule und Betrieb im Stand-alone- oder In-line-Betrieb
- > Einfaches Handling durch selbsterklärendes Touch-Panel und optimale Zugänglichkeit aller Komponenten



HERMA 362 M



Ausgewogen stark – HERMA Baureihe E

Die neue Modellbaureihe verbindet die Robustheit und Effizienz der größeren M-Baureihe mit dem Platzbedarf der kleinen C-Baureihe. Die verschiedenen optionalen Zusatzmodule sind so konstruiert, dass sich ihr Einbau mit geringem Zeit- und damit Kostenaufwand durchführen lässt.

HERMA 362 E - Seitenetikettierung

- > Schnell, robust, kompakt
- > Exzellentes Preis-/Leistungsverhältnis
- > Keine ausladende Schutzhaube notwendig
- > Optional mit Rundumetikettierung



HERMA 362 E



Aufs Wesentliche konzentriert – die HERMA Baureihe C

Zuverlässig und leistungsstark bei geringem Raum- und Investitionsbedarf. Für Aufgaben in der Seiten-, Boden-, Obenauf- und Rundumetikettierung. Unkompliziert mit optionalen Standardmodulen erweiterbar und sehr kurzfristig lieferbar. Die Option, wenn der Job einfach erledigt werden muss.

Rundum-Etikettierung HERMA 152 C Standard

- > Kostengünstig
- > Extrem schnell lieferbar
- > Mit Druckeinheiten ausrüstbar
- > Mit Anrollband



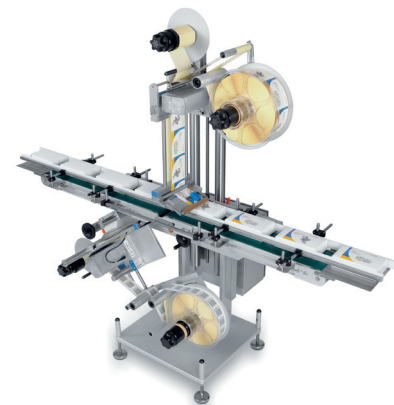
HERMA 152 C Prisma

- > Für den getakteten Produktdurchlauf
- > Standardmäßig mit Rollenprisma und Rollenvereinzeler
- > Exaktes Etikettieren auch bei Formtoleranzen
- > Einfaches Anpassen an verschiedene Produktgrößen durch frei skalierbares Rollenprisma



Obenauf-/Bodenetikettierung HERMA 452 C, 552 C, 652 C

- > Vollautomatische Obenaufetikettierung (452 C) oder Boden-Etikettierung (552 C) bzw. Obenauf/Boden in einem Arbeitsgang bei Modell 652 C
- > Die Erfolgsbasis: Die HERMA 400 Etikettierer



Seitenetikettierung HERMA 362 C

- > Exakt, stabil, ohne Formteile
- > Schnell und einfach umzurüsten
- > Basierend auf ein oder zwei HERMA 400 Modulen
- > Produktstabilisierung durch synchronlaufendes Oberband möglich





Exakt platzieren auf kleinen Chargen – HERMA Halbautomaten

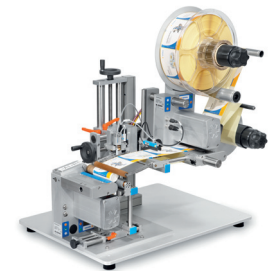
HERMA 414 – für die Flach-Etikettierung

- > Äußerst präzise durch die bewegliche Ablösekannte
- > Ideal bei flachen oder gewölbten Flächen
- > Bewährt bei Etikettierung auf Erhöhungen, in Vertiefungen oder über Kanten



HERMA 211 – für die Rundum-Etikettierung

- > Robust und bestens für den Dauerbetrieb geeignet
- > Optimal für zylindrische Waren wie Röhren, Flaschen oder Ampullen



HERMA 311 – halbautomatische Zweiseiten-Etikettieranlage

- > Branchenweit einzigartig: Gleichzeitige Etikettierung von zwei Seiten auch bei kleinen Chargen!
- > Automatische, synchrone Fixierung des Produkts
- > Von flach bis oval für nahezu alle Produktformen geeignet



Im Handumdrehen perfekt etikettiert- Dispenser von HERMA der Reihe D

HERMA 100 – Dispenser

- > Rationell, schnell und bequem zu bedienen
- > Der Antrieb reicht automatisch das nächste Etikett
- > Mit Trägerbandaufwicklung für reibungsloses Aufspenden



HERMA 400 Fix – Kompaktgerät

- > High-Tech von Hand: auf der Basis der HERMA 400
- > Leicht ausbaubar mit Produktanschlag und Heißpräegerät
- > Auch für den harten Industrieinsatz geeignet



Steuern ohne Schaltschrank – HERMA 400



HERMA 400 – Der Etikettierer. Das Herzstück aller Etikettiermaschinen.

Der einzigartig kompakte Etikettierer HERMA 400 besticht durch unerreichte Vielseitigkeit. Einmalig: unabhängig von der Konfiguration ist die Grundantriebseinheit mit Servomotor stets die gleiche. Nur eine Einheit bedeutet: nur eine Entwicklung, nur ein Ersatzteil. Aufgrund der großen Vielfalt an verfügbaren Modulen kann der HERMA 400 problemlos in jede Produktionslinie oder in eine speziell auf Ihre Bedürfnisse zugeschnittene Etikettiermaschine integriert werden. Für jede Aufgabe die perfekte Lösung.



Alles unter Kontrolle

Das übersichtliche Bediendisplay ermöglicht eine besonders komfortable und einfache Parametrierung bei der individuellen Konfiguration Ihres Etikettierers.

Beeindruckend einfach ist diese Parametrierung und Konfiguration, einschließlich des Testens von Ein- und Ausgängen sowie der Firmwareübertragung, mit der neuen Android-App. Bei schwer zugänglichen Einbausituationen oder Kundendienstesätzen lassen sich Touch-Geräte dank der App ganz einfach als externes Display verwenden. Laptop? Kabel? Überflüssig!



Aufwändige Verschlüsselungstechnologien und intelligente Zugangskontrollen gewährleisten gleichzeitig umfassende Sicherheit für den Produktionsbetrieb.

Um das Etikettieren immer noch flexibler, komfortabler und effizienter zu gestalten, wird der HERMA 400 kontinuierlich weiterentwickelt.



HERMA 400 in Standardkonfiguration

Für Etikettenrollen mit Außendurchmesser von 300 mm oder 400 mm, Ø Trägerbandwickel 210 mm, Hülsenaufnahme 3"/76 mm. Maximale Etikettiergeschwindigkeit: 40 m/min.

Perfektes Rollenverhalten

- > Die spezielle Abwickelvorrichtung der HERMA 400-Modelle hält das Etikettenband gleichmäßig gespannt und vermeidet so Toleranzprobleme an der Ablösekannte.
- > Ab- und Aufwickelpule sind weitgehend identisch aufgebaut und bieten die gleiche Zuverlässigkeit. Einsetz- und Spannvor-gang sind besonders anwenderfreundlich konzipiert.



HERMA 400 in Standardkonfiguration

HERMA 400 mit Windersystem

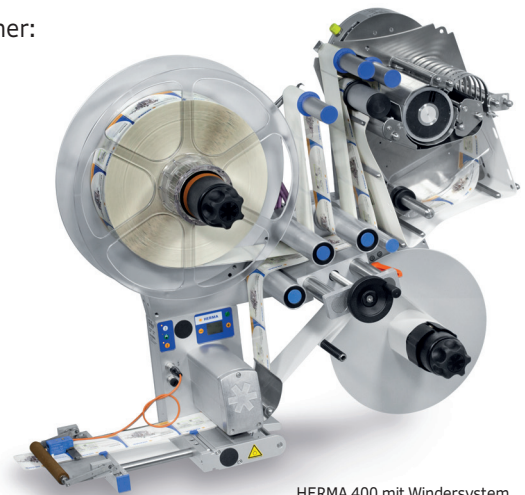
Für Etikettenrollen mit Außendurchmesser von 400 mm oder 500 mm, Ø Trägerbandwickel 290 mm, Hülsenaufnahme 3"/76 mm

- > Maximale Etikettiergeschwindigkeit: 80 m/min
- > Maximale Etikettiergeschwindigkeit mit optionalem Schlaufenbildner: 180 m/min

Das motorische Windersystem.

Starke Performance, hohe Intelligenz, geringe Einbautiefe.

- > Flach: Nur 58 mm Einbautiefe.
- > Intelligent: Die Komponenten des Windersystems passen sich der aktuellen Aufgabe selbsttätig an!
- > Schnell: Mit einer durchschnittlichen Wickelgeschwindigkeit von 120 m/min können problemlos 120.000 Etiketten und mehr pro Stunde gespendet werden.



HERMA 400 mit Windersystem

Durch eine Vernetzung über Bussystem wird eine intelligente Kommunikation zwischen dem HERMA 400 und den Komponenten des Windersystems ermöglicht – für eine noch bessere Performance.

HERMA 400 Rotary

Ideal zum Einbau in Ihren Rundläufer – HERMA 400 Rotary

Hohe Taktzahlen, höchste Präzision und minimaler Platzbedarf. Die HERMA 400 Rotary-Etikettierer holen das Beste aus Ihren Rundläufermaschinen. Integrierte Steuerung und kompakte Bauweise schaffen Platz für bis zu sechs Etikettiereinheiten pro Station.

HERMA 400 – Komponente für Rundläufer

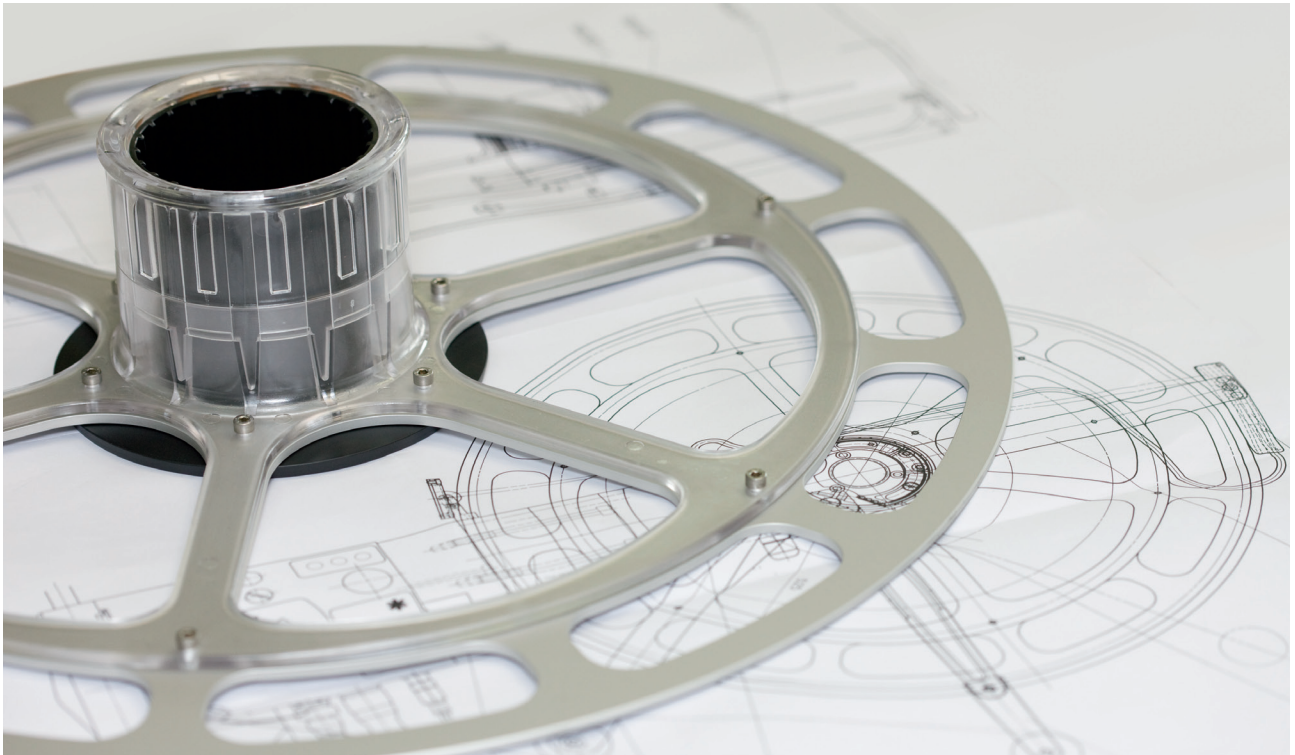
- > Etikettiermodul passend für jede Rundläufer-Maschine
- > Hohe Etikettiergeschwindigkeit bei höchster Präzision: 180 m/min
- > Hohe Etikettierleistung: 1000 – 3000 Etiketten pro Minute
- > Inkl. Höhen- und Neigungsverstellung
- > Automatische Synchronisierung der Geschwindigkeit
- > Serielle Dateneinbindung an übergeordnete Steuerung möglich
- > Steuerung komplett im Gerät integriert, kein separater Schaltschrank



HERMA 400 Rotary

Die Vorteile der HERMA 400-Modelle auf einen Blick:

- > Die Steuerung ist im Gerät integriert – kein separater Steuerschrank erforderlich
- > Übersichtliches Bediendisplay
- > Weitbereichseingang 100 V AC ... 240V AC $\pm 10\%$, 50 Hz ... 60 Hz
- > Automatische Synchronisierung von Etikettier- und Produktgeschwindigkeit
- > Maximale Positioniergenauigkeit von 0,3 mm
- > Spezielle Abwickelvorrichtung für gleichmäßige Spannung des Etikettenbandes
- > Ausgefeiltes Winder-System mit motorgesteuerten Einheiten für Abwicklung, Aufwicklung sowie Schlaufenbildung, mit einer geringen Einbautiefe von lediglich 58 mm! Durchschnittliche Wickelgeschwindigkeit von 120 m/min, mit selbsttätiger Anpassung an die jeweils aktuelle Aufgabe.
- > Große Auswahl an Zubehörmodulen: Stative, Etikettenabtasteinheiten, Druck- und Prägegeräte – immer die passende Lösung
- > Verfügbar in Links- und Rechtsbauweise, für stehenden, liegenden oder hängenden Betrieb, mit Baubreiten im 80er Raster von 80 mm bis 320 mm
- > SPS-Anbindung – kein Problem
- > Transparente Etiketten – kein Problem
- > Unkompliziert erweiterbar
- > Für alle marktüblichen Drucker und Heißpräger



HERMA 400 Modulsystem

Ablösesysteme

- > Ablösekannte mit Andrückrolle
Für das Etikettieren im Beilauf, mit gefederter Rolle zum Anwalzen der Etiketten am Produkt.
- > Schwenkzunge mit Andrückrolle
Die Lösung für die Beilaufetikettierung von Objekten mit größeren Abmessungstoleranzen oder Unebenheiten. Weitere Ablöse- und Übergabeeinheiten verfügbar, wie z.B. die bewegliche Ablösekannte, für die Pick-and-Place-Etikettierung.

Abtastsysteme

- > HERMA Sensor FS03
Ein extrem schnelles und leistungsfähiges Abtastsystem, das auf transparente Etiketten spezialisiert ist. Mit der Einstelltaste sehr einfach und ruckzuck auf verschiedene Materialien und Materialstärken anzupassen.
- > Optoelektronische Abtasteinheit
Ein berührungsloses Abtastsystem, das per Auto-teach schnell und einfach auf unterschiedliche Lichtdurchlässigkeiten eingestellt werden kann.

Drucksysteme

- > Heißpräger
Die ideale Lösung, wenn es um hochwertige Folien-drucke in jeder gewünschten Farbe geht.

> Thermotransferdrucker

Das variable Eindrucksystem ist auf das Drucken von individuellen Etiketteninformationen, bestehend aus Klarschrift, Strichcodes oder Symbolen ausgerichtet. Integrieren Sie einfach den Drucker Ihrer Wahl.

> Laserdrucker

CO₂-Laserdrucker im Zusammenspiel mit den laseraktivierbaren Etiketten von HERMA die perfekte Lösung für alle auf der Suche nach einer Reduzierung der Produktionskosten bei gleichzeitiger Steigerung der Prozesssicherheit. Zuverlässig, wartungsarm mit nachweislicher Reduktion unnötiger Standzeiten auf ein Minimum. Integrierbar in alle Produktionslinien. Vernetzbar mit Kamerasystemen für eine lückenlose Rückverfolgbarkeit. Gestochen scharfer Druck. Keine weiteren Verbrauchsmittel erforderlich. Keine Umrüstung erforderlich bei wechselnden Etiketten. Bedrucken des letzten Etiketts an der Ablösekannte möglich.

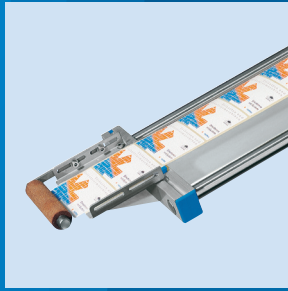
Anbauoptionen

> Anbaustative

Mit unterschiedlichen Verstellmöglichkeiten in bis zu drei Achsen und zusätzlicher Schwenkmöglichkeit.

> HERMA Universalstativ

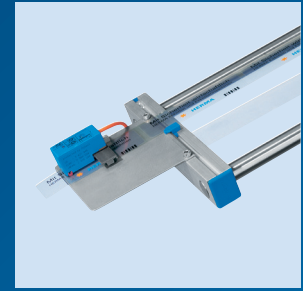
Für bequeme Obenauf-, Seiten- oder Boden-etikettierung. Optional fahrbar.



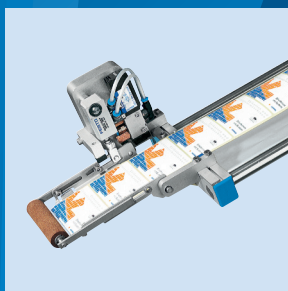
Ablösekannte mit
Andrückrolle



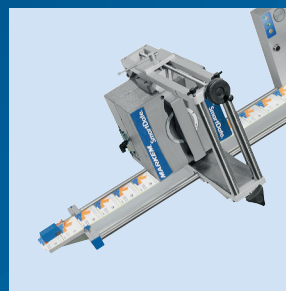
Heißpräger



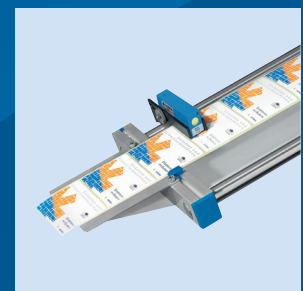
HERMA Sensor FS03



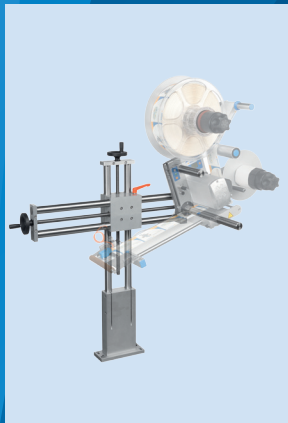
Schwenkzunge mit
Andrückrolle



Thermotransferdrucker



Optoelektronische
Abtasteinheit



Anbaustative



Laserdrucker



HERMA Universalstativ



Individuell zugeschnitten – Sonderlösungen von HERMA

Besondere Aufgaben brauchen besondere Lösungen – umgesetzt im modularen Baukastensystem als individuelle Sonderlösung. HERMA ermöglicht für alle geforderten Anwendungen zuverlässige und wirtschaftliche Innovationen. Sie sind Beispiele unserer jahrelangen Erfahrung und technologieführenden Kompetenz in der Selbstklebetechnik.

Eine praktische Umsetzung davon stellt die Etikettieranlage zur Verschluss- und Vignettenetikettierung von Faltschachteln dar. Die kompakte Bauweise der Etikettieranlage erlaubt die einfache Integrierung in bestehende Produktionslinien.

Ein Beispiel von vielen für die erfolgreiche Partnerschaft in Etikettieraufgaben – so spezialisiert und vielfältig wie fast nirgendwo sonst. Sprechen Sie uns an

