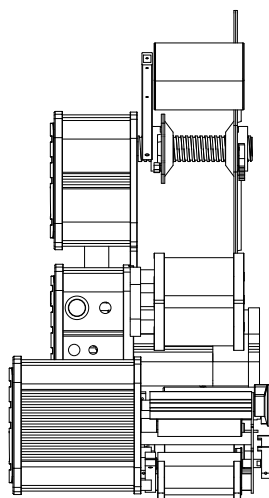
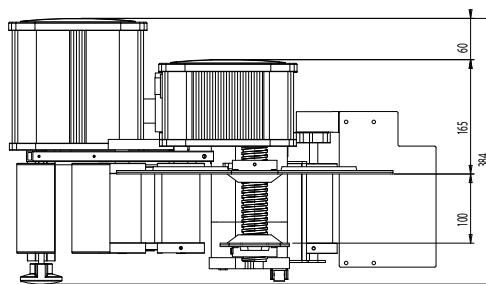
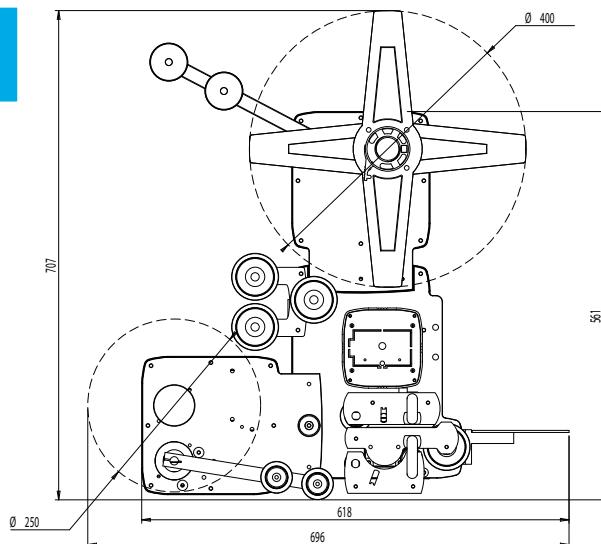


Extreme

Etichettatrice automatica - Automatic labeller



Layout Extreme100

Extreme è l'etichettatrice automatica per applicazioni che richiedono frequenze elevate e massima precisione. L'etichettatrice è dotata di un'innovativa elettronica multitasking per la gestione, attraverso encoder, di più funzioni contemporaneamente. Il motore retro-azionato di nuova concezione permette, infatti, un controllo ottimale della distribuzione dell'etichetta ed una tolleranza prossima allo zero sullo stop. Il display touch screen permette di cambiare le impostazioni anche con macchina in marcia.

Extreme is the automatic labelling machine ideal for applications that require high frequencies and maximum accuracy. The labelling machine is equipped with a an innovative multitasking electronics that, through encoder, manages multiple functions simultaneously. The new hybrid stepper motor allows optimal control on label distribution and tolerance range close to zero on stop. The touch screen allows changing settings even when the machine is running.

Caratteristiche Tecniche - Technical Specifications

	100	200	300
Velocità	≤ 200 m/min* ¹	≤ 140 m/min* ¹	≤ 60 m/min * ²
Speed			
Largh.Distribuzione	20 - 100 mm	20 - 200 mm	20 - 300 mm
Dispensing W			
Ø esterno bobina		≤ 380 mm	
Outside reel Ø			
Ø interno bobina		40 - 75 mm	
Inside reel Ø			
Motore	Passo passo retroazionato		
Motor	Hybrid stepper motor		
Tolleranza stop	± 0,2 mm		
Stop Tolerance			
Dimensioni L - La - H	696x384x707 mm	696x484x707 mm	696x638x757 mm
Size L - W - H			
Alimentazione	115/230 V, 50-60 Hz		
Power supply			
Assorbimento	300 W		
Power			
Protezione elettrica	IP 55		
Electrical protection			
Rumorosità	70 dB		
Noise level			
Versione	DX - SX		
Version	RH - LH		

*¹ da sottoporre ad approvazione tecnica/under technical approval

*² con etichette fino a 250 mm di largh/with label widths up to 250 mm

Etipack si riserva di apportare tutte le modifiche che l'evoluzione tecnica renderà necessaria senza obbligo di preavviso. Tutti i diritti di proprietà intellettuale e tecnologica sono riservati. Etipack reserves the right to modify according to the technical evolution, without notice. All the rights of intellectual and technological ownership are reserved.



Cinisello Balsamo (MI) - Tel. 02 660621 - Fax 02 6174919 - www.etipack.it



ISO 9001:2008 Cert. n.0291/5