

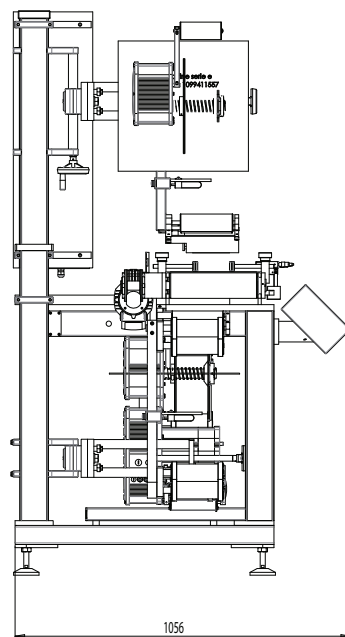
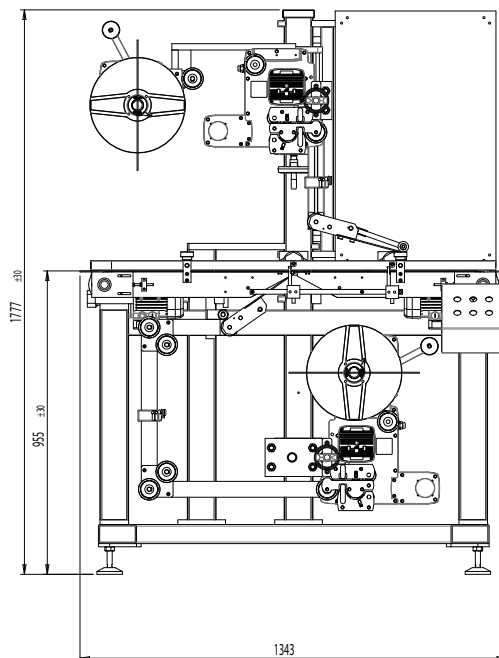
Sistema 4 Slim - System 4 Slim

Per applicazione sopra/sotto - For top/bottom application



È concepito per l'etichettatura di prodotti con spessore ridotto, in materiale flessibile, non condizionabili lateralmente, come ad esempio le vaschette termoformate nel settore alimentare. Per accompagnare il prodotto durante l'etichettatura si utilizza un nastro di trasporto a cinghia sdoppiata dal quale fuoriesce la lama di distribuzione per l'applicazione dell'etichetta sulla parte inferiore della vaschetta.

It has been developed to label those products, which cannot be conditioned by side belts, being too thin or flexible, such as the thermoformed tubs used for food packaging. In this case a split-belt conveyor is used, allowing the distribution blade to come out of it and apply the label on the underside of the tub.



Caratteristiche Tecniche - Technical Specifications

	Sistema 4 Slim
Velocità di distribuzione	≤ 20 m/min
<i>Production speed</i>	
Dimensione prodotti lungh.	80 - 350 mm
<i>Product size length</i>	
Dimensione prodotti largh.	60 - 275 mm
<i>Product size width</i>	
Dimensione etichette lungh.	8 - 250 mm
<i>Label size length</i>	
Dimensione etichette largh.	8 - 98 mm
<i>Label size width</i>	
Diametro esterno bobina	280 mm
<i>Outside reel diameter</i>	
Diametro interno bobina	75 mm
<i>Inside reel diameter</i>	
Dim.macchina lungh. - largh. - h	1343 x 1056 x 1777 mm
<i>Machine size length - width - h</i>	
Alimentazione	230 V, 50 - 60 HZ
<i>Power supply</i>	
Assorbimento	1200 W
<i>Electrical input</i>	
Aria compressa	6 bar con gruppo stampa
<i>Compressed air</i>	with print units

Etipack si riserva di apportare tutte le modifiche che l'evoluzione tecnica renderà necessaria senza obbligo di preavviso. Tutti i diritti di proprietà intellettuale e tecnologica sono riservati. Etipack reserves the right to modify according to the technical evolution, without notice. All the rights of intellectual and technological ownership are reserved.



ISO 9001-2008 Cert. n. 0291/5

