

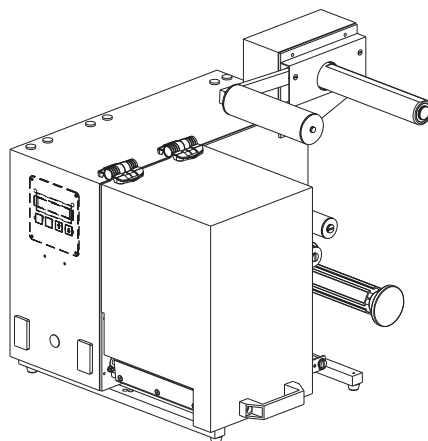
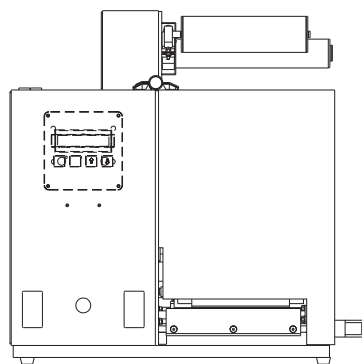
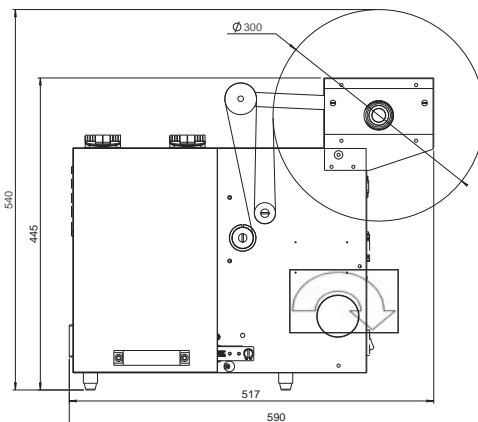
Spider Plus

Stampante trasferimento termico - Thermal transfer printer



Stampante da 4" (100 mm) con elettronica bi-processore, che permette un'elevata velocità nella trasmissione, elaborazione e composizione dei dati etichetta, anche nel caso di sequenze di layout differenti. Il generatore di caratteri true type, installato direttamente sulla stampante e l'elevata memoria disponibile consentono l'implementazione successiva, anche di caratteri multilingue, facilitando la connessione e la gestione di layout di stampa da parte di PLC, PC e sistemi embedded.

A 4" (100 mm) printer with a dual processor for high speed in transmission and processing of label data, even with different layout sequences. True type fonts are installed directly on the printer and a large memory available allow further implementing with multilingual fonts and making connectivity with PLC, PC and embedded systems easier.



Caratteristiche Tecniche - Technical Specifications

	Spider 2"	Spider 4"
Testa di stampa (Risoluzione)	8 -12 punti/mm	8 -12 punti/mm
Printhead		
Massima velocità di stampa	250 - 200 mm/s	250 - 200 mm/s
Print speed max.		
Area di stampa max	56 x 750 - 54 x 750 mm	104 x 750 mm - 108 x 750 mm
Print area max.		
Massima larghezza etichetta	120 mm	120 mm
Label size width max.		
Massima lunghezza nastro	600 m	600 m
Ribbon length max.		
Memoria	RAM 256 MB - 512 MB	RAM 256 MB - 512 MB
Memory		
Interfacce*	RS 232/422	RS 232/422
Interfaces	Ethernet 10/100 MB	Ethernet 10/100 MB
Codici a barre	Tutti i tipi	Tutti i tipi
Bare codes		
Diametro bobina esterno max	280 mm	280 mm
Outside reel diameter		
Diametro bobina interno	40 - 75 mm	40 - 75 mm
Inside reel diameter		
Dime.macchina lungh. - largh. - h	515 x 450 x 440 mm	515 x 450 x 440 mm
Machine size length - width - h		
Peso	25 Kg	25 Kg
Weight		

*Optional Usb, Wireless

Etipack si riserva di apportare tutte le modifiche che l'evoluzione tecnica renderà necessaria senza obbligo di preavviso. Tutti i diritti di proprietà intellettuale e tecnologica sono riservati. Etipack reserves the right to modify according to the technical evolution, without notice. All the rights of intellectual and technological ownership are reserved.



ISO 9001-2008 Cert. n.0291/5



Cinisello Balsamo (MI) - Tel. 02 660621 - Fax 02 6174919 - www.etipack.it