

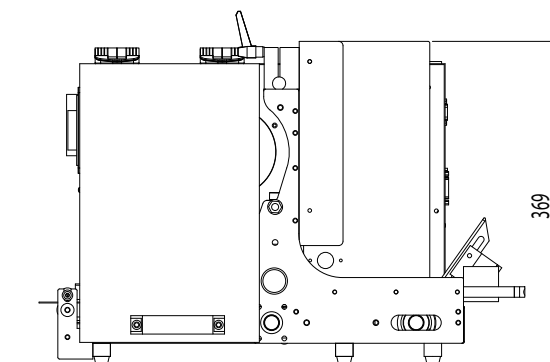
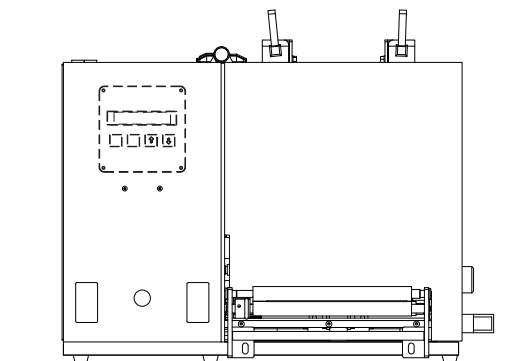
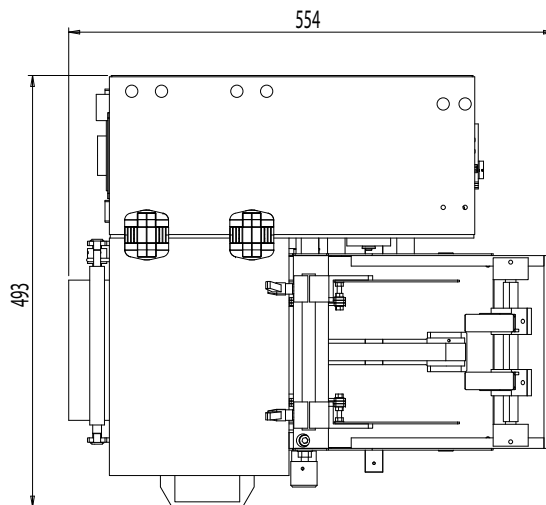
GoCard

Stampante trasferimento termico - Thermal transfer printer



Flessibile e versatile, GoCard è una stampante da banco a trasferimento termico che consente di stampare agevolmente cartellini sfusi fustellati di vario materiale, formato e grammatura. Utilizzando il capiente magazzino, posto sul retro della macchina un affidabile sistema di sfogliamento trasferisce i cartellini nella zona di stampa per stampare testi, codici a barre, lotti di produzione e dati alfanumerici variabili con estrema flessibilità e qualità.

Flexible and versatile, GoCard is a desktop thermal printer which prints easily on cards and carton pieces of different sizes, dimensions and shapes. The cards are stored and fed by the back stacker through a feeding system; once they reach the print position, the printer overprints texts, barcodes, and variable data with an extreme print quality and efficacy.



Caratteristiche Tecniche - Technical Specifications

	GoCard
Risoluzione	12 punti/mm
Resolution	12 dots/mm
Massima velocità di stampa	150 mm/s
Maximum print speed	
Area di stampa max	107 x 195 mm
Print area width	
Minima dimensione prodotto	75 x 50 mm
Minimum card size	
Massima dimensione prodotto	160 x 200 mm
Maximum card size	
Capacità massima magazzino	250 mm
Maximum stacker capacity	
Grammatura minima e massima	80 - 200 g/m ²
Minimum and Maximum weight	
Massima lunghezza nastro	600 m
Ribbon length	
Memoria	RAM 256 MB - 512 MB
Memory	
Interfacce	Ethernet - RS 232
Interfaces	
Dim. macchina lung. - largh. - h	554 x 493 x 369 mm
Machine size length - width - h	
Peso	30 Kg
Weight	

Etipack si riserva di apportare tutte le modifiche che l'evoluzione tecnica renderà necessaria senza obbligo di preavviso. Tutti i diritti di proprietà intellettuale e tecnologica sono riservati.
Etipack reserves the right to modify according to the technical evolution, without notice.
All the rights of intellectual and technological ownership are reserved

