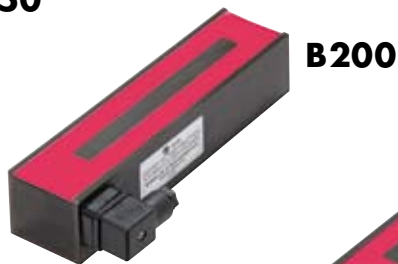
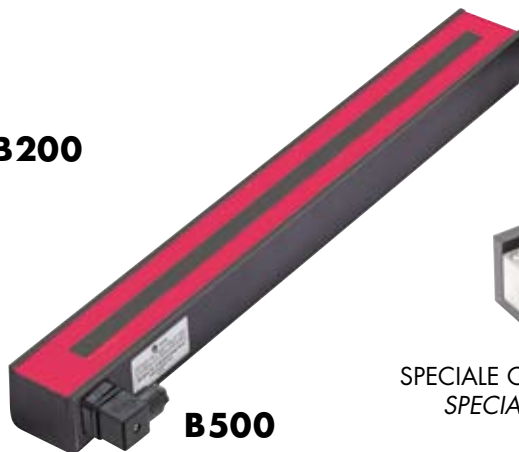


B150



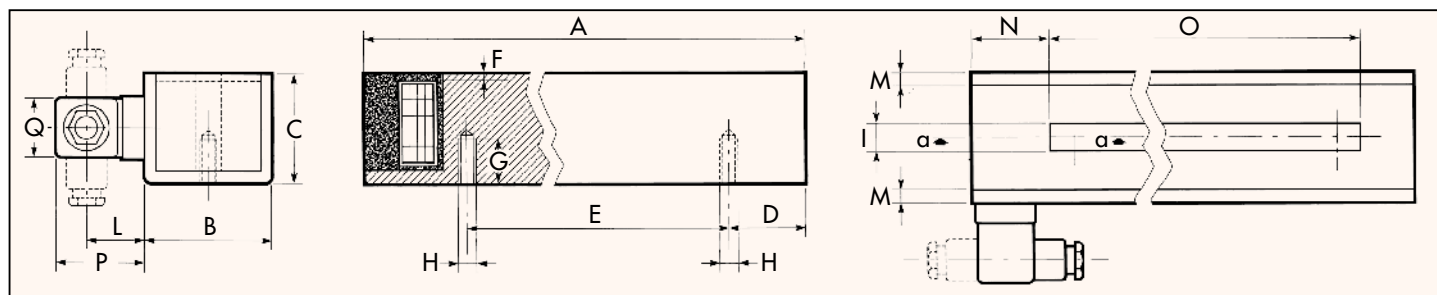
B200



B500



SPECIALE CON BOBINA SOSTITUIBILE
SPECIAL WITH REPLACEABLE COIL



INGOMBRI DIMENSIONS

TIPO TYPE	A	B	C	D	E	F	G	H	I	L	M	N	O	P	Q
B150	151.5	60±1	50-0.3	30	75	2.5+0	21	M8*	15	26	5	35	98.5	37	28
B200	201.5	60±1	50-0.3	35	120	2.5+0	21	M8*	15	26	5	35	144	37	28
B500	501.5	60±1	50-0.3	35	140	2.5+0	21	M8**	15	26	5	35	444	37	28

* 2 fori holes ** 4 fori holes

NORME PER L'USO

La forza magnetica di tenuta F_h (necessaria per staccare il pezzo in direzione perpendicolare alla superficie elettromagnetica) dipende dai seguenti fattori:

- **Traferro tra elettrocalamita e pezzo.** La tenuta è massima se le due superfici sono perfettamente aderenti e con la rugosità di lavorazione minima (traferro zero).
- **Spessore del pezzo da attrarre.** La forza elettromagnetica è massima se lo spessore S è almeno pari a quello ottimale indicato nei grafici seguenti ed è inferiore se il materiale è più sottile.
- **Materiale.** Il materiale deve essere ferromagnetico; a parità di spessore e di rugosità delle superfici a diretto contatto si ottengono tenute magnetiche rispettivamente decrescenti con ferro Fe35, Acciaio 60, Ghisa malleabile, Ghisa grigia, Acciaio rapido.
- **Tensione di alimentazione,** la quale non deve essere inferiore al 90% di quella nominale.

Le tabelle e i diagrammi esemplificativi che seguono si riferiscono al comportamento elettromagnetico di pezzi piani in ferro Fe35, aventi rugosità minima.

INSTRUCTIONS FOR USE

The electromagnetic holding force F_h (necessary for detaching the piece in a perpendicular direction to the electromagnetic surface) depends from the following factors:

- **Magnetic gap between the electromagnet and the piece.** The magnetic holding is maximum if the two surfaces are perfectly adherent and with minimum processing roughness. (magnetic gap zero).
- **Thickness of the piece to attract.** The electromagnetic force is maximum if the thickness S is at least equal to the optimal one stated in the following diagrams and it is lower if the material is thinner.
- **Material.** The material must be ferromagnetic. With the same thickness and surface roughness in direct contact, the magnetic holding obtained between Iron Fe 35, Steel 60, Malleable Cast Iron, Grey Iron and High-Speed Steel diminishes respectively.
- **Voltage.** The voltage should not be less than 90% of the rated voltage.

The following exemplifying tables and diagrams refer to the electromagnetic behaviour of Iron Fe35 flat pieces with a minimum roughness.

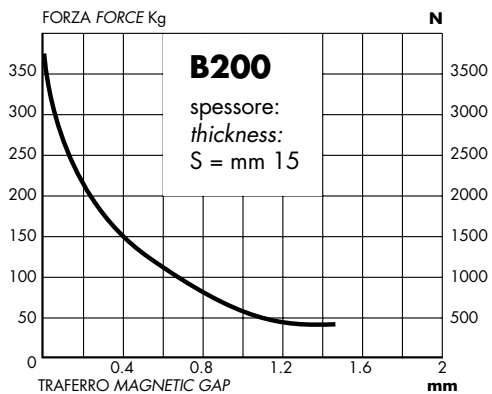
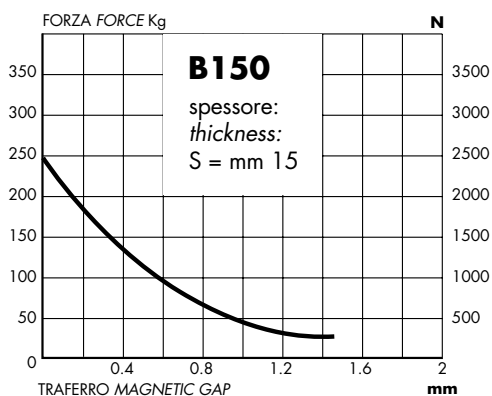
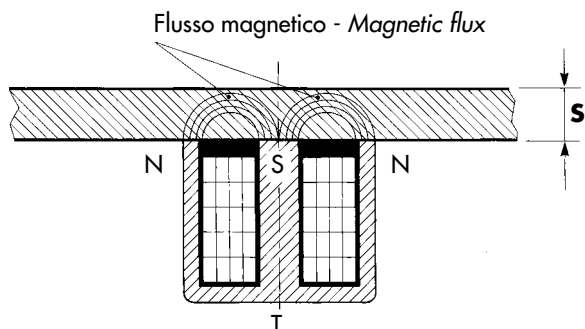
Tipo Type	Superficie di tenuta Holding surface (mm)	Forza Force		Tensione Voltage (*)	Consumo Power (W)	Servizio Duty (ED%)	Protezione Protection	Peso Weight (Kg)	Codice Code
		(Kg)	(N)						
B150	150 x 60	250	2.450	24 Vcc	24	100%	IP67	2.40	B40001
B200	200 x 60	350	3.400	24 Vcc	36	100%	IP67	3.30	B40002
B500	500 x 60	950	9.300	24 Vcc	75	100%	IP67	9.30	B40003

* Altre tensioni vengono fornite a richiesta Different voltage on request

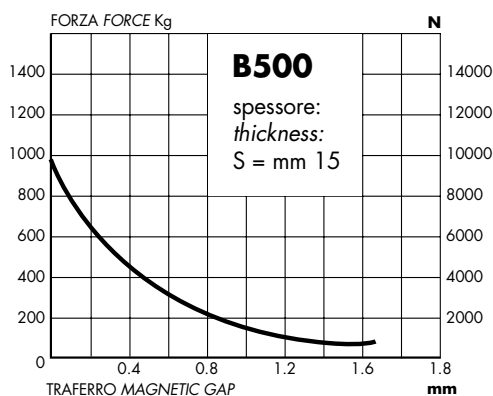
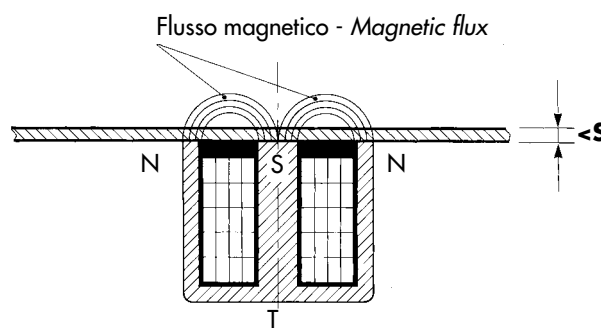
COMPORAMENTO DELLA FORZA ELETTROMAGNETICA DI TENUTA **F_h** IN FUNZIONE DEL TRAFERRO TRA ELETTROCALAMITA E PEZZO.

BEHAVIOUR OF THE ELECTROMAGNETIC HOLDING FORCE **F_h** IN FUNCTION OF THE MAGNETIC GAP BETWEEN THE ELECTROMAGNET AND THE PIECE.

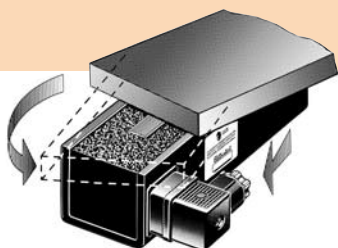
PEZZO PIECE A



PEZZO PIECE B



1 Kg = 9.81 Newtons



LA FORZA DI TRASLAZIONE **T_f**, necessaria per il trascinamento di un pezzo, è circa un quarto della forza elettromagnetica di Tenuta **F_h**.

THE TRANSLATION FORCE **T_f**, necessary for the dragging of a piece, is approximately a quarter of the electromagnetic holding force **F_h**.



SUPERFICIE MAGNETICA PROFILABILE

Con sovrapprezzo sono disponibili elettromagneti con uno spessore di soprametallo profilabile da concordare secondo richiesta.

PROFILABLE MAGNETIC SURFACE

For an extra charge electromagnets are available with a thickness of profilable machining allowance to be agreed.