



BP 100/300/500/800

DETENEURS MOYENNE PRESSION

Ces détendeurs simple étage, avec détente à membrane et clapet équilibré, sont prévus pour montage sur réseau.

Grâce à leur clapet équilibré, ils sont peu sensibles aux variations de pression amont et autorisent des débits importants.

Ces détendeurs sont conçus pour la mise en œuvre de tout gaz non corrosif y compris l'oxygène, l'acétylène, le propane et le butane.

Le BP 100 est particulièrement bien adapté pour les applications nécessitant des débits moyens tels que la régulation pneumatique ou l'alimentation des boîtes à gants.

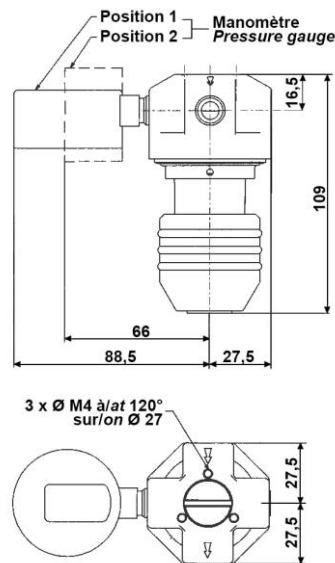
Les BP 300/500/800 sont particulièrement adaptés pour les applications industrielles telles que l'inertage des cuves, l'alimentation des fours et des brûleurs ...

CARACTERISTIQUES

- Poids : BP100 : 0,8 kg
BP300 : 1,1 kg
BP500/800 : 2,5 kg
- Pression amont maximum :
- 50 bar
- 1,5 bar pour C₂H₂
- Débit maximum : voir tableau ci-dessous



BP100



MEDIUM PRESSURE REGULATORS

These single stage diaphragm regulators with balanced valve are designed to be fitted on a pipeline system.

Thanks to their balanced valve, they do not react to inlet pressure variations and enable high flow rates.

These regulators are designed to handle all non-corrosive gases oxygen, acetylene, propane and butane included.

The BP 100 is particularly suitable for applications requiring medium flow rates such as pneumatic regulation or feeding of testing areas.

The BP 300/500/800 are particularly suitable for industrial applications such as inerting of tanks, feeding of furnaces and burners ...

FEATURES

- Weight: BP100: 0,8 kg
BP300: 1,1 kg
BP500/800: 2,5 kg
- Maximum inlet pressure :
- 50 bar
- 1,5 bar for C₂H₂
- Maximum flow rate: see table below

Modèle / Model	BP100	BP300	BP500	BP800
Débit maximum Maximum flow rate	200 Nm ³ /h	400 Nm ³ /h	600 Nm ³ /h	800 Nm ³ /h

CONFIGURATION STANDARD

Entrée / Sortie

BP100 G 1/4" F
BP300 G 1/2" F
BP500 G 3/4" F
BP800 G 1" F

- Filtre d'entrée
- 1 manomètre BP
- Fixation arrière possible pour les BP100 et BP300

STANDARD ARRANGEMENT

Inlet / Outlet

BP100 G 1/4" F
BP300 G 1/2" F
BP500 G 3/4" F
BP800 G 1" F

- Inlet filter
- 1 LP gauge
- Rear mounting possibility for BP100 and BP300



BP 100/300/500/800

MATIERES

Construction : laiton chromé
 Membrane : NBR
 Garniture de clapet, filtre et joints selon gaz

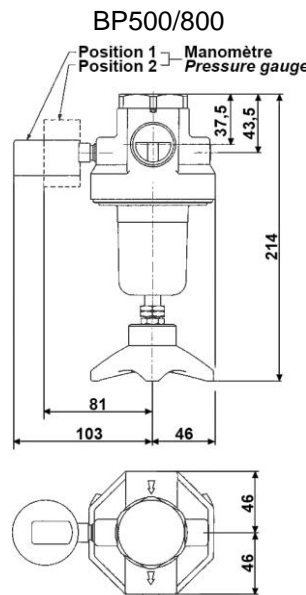
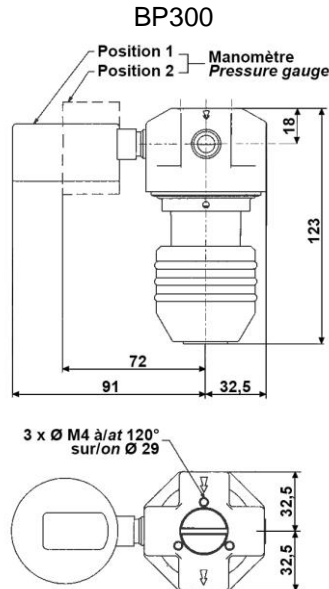
OPTIONS

- Décompression automatique
- Dôme piloté par le gaz du circuit ou par un autre gaz pour les BP500/800
- Membrane métallique
- Couvercle fileté pour montage tableau
- Manomètre à raccord arrière (pos. 2)

MAINTENANCE

Un kit de maintenance à l'intention d'un personnel qualifié et habilité est disponible et référencé dans la notice livrée avec le produit.

La maintenance se fait soit sur le lieu d'implantation du produit par du personnel formé et compétent, soit dans nos ateliers ou chez un réparateur agréé.



MATERIAL

Material: chrome plated brass
 Diaphragm: NBR
 Valve seat, filter and seals according to gas

OPTIONS

- Automatic decompression
- Dome loaded by the operating gas or another gas for BP 500/800
- Metallic diaphragm
- Threaded cover neck for panel mounting
- Rear mounting gauge (pos. 2)

MAINTENANCE

A maintenance kit for duly qualified and authorized personnel is available and referenced in the data sheet delivered with the equipment.

Maintenance may be carried out either on site by trained personnel, in our plant or at your local authorized service shop.

COMMANDE : Merci d'indiquer

- Référence complète
- Nature du gaz ou composition du mélange
- Pression aval maximum
- Options retenues

Exemple : BP300 - oxygène - 4 bar - Manomètre raccord arrière

ORDER: please mention

- Detailed reference
- Gas type or gas mixture components
- Maximum outlet pressure
- Selected options

Example: BP300 - oxygen - 4 bar - Rear mounting gauge

Les illustrations, descriptions et caractéristiques sont fournies à titre indicatif. CAHOUE se réserve le droit de modifier ses produits sans préavis.

All views, descriptions and features are given only for information. CAHOUE reserves the right to modify its products without notice.

