



INDUFLOW

DEBITLITRE

INDUFLOW est un débitlitre à trous calibrés prévu pour être monté sur les supports muraux à clapet.

Il est compatible **toute pression réseau** et offre une gamme de **débits précalibrés précis dont la stabilité n'est pas affectée par les fluctuations éventuelles de pression du réseau**. Dans la plupart des cas il évite l'utilisation d'un détendeur de réseau.

CARACTERISTIQUES

- Précision selon la norme EN ISO 2503 :
Classe 10 (INDUFLOW/15)
Classe 20 (INDUFLOW/40)
- Pression d'alimentation :
 - 2,7 à 6 bar
INDUFLOW 15 : Oxygène - Azote - Air
Débit : 0-1-2-3-4-5-6-9-12-15 l/min
 - 3,5 à 9 bar
INDUFLOW 15 : Argon
Débit : 0-1-2-3-4-5-6-9-12-15 l/min
INDUFLOW 40 : Argon
Débit : 0-10-13-16-20-24-28-32-36-40 l/min
- Filtre : 50 µ
- Volant sélecteur de débit à lecture frontale et latérale
- Température de fonctionnement : de - 20°C à + 60°C
- Poids : 200 gr

CONFIGURATION STANDARD

- Entrée : G 3/8" mâle
- Sortie : Olive crantée pour tuyau souple Ø 6 int.

MATIERES

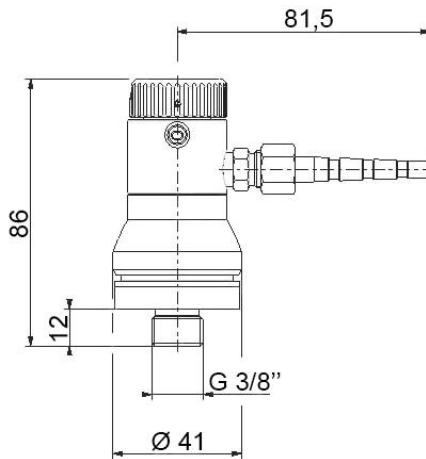
Compatible avec oxygène et tout gaz non corrosif

TABLEAU DE CONVERSION

Les INDUFLOW sont pourvus d'orifices calibrés pour un gaz simple (O₂, N₂, Air ou Argon suivant modèle). Pour les autres gaz et mélanges et les autres pressions d'alimentation, nous consulter.

MAINTENANCE

Les conseils de contrôle et de maintenance sont détaillés dans la fiche technique livrée avec l'appareil.



FLOWMETER

INDUFLOW is a flowmeter with calibrated orifices designed to be fitted onto a panel shut-off valve.

It is **compatible with any pipeline pressure** and delivers **highly accurate preset flows, the stability of which is not altered whatever the line pressure changes**. In most cases it avoids the use of line pressure regulator.

FEATURES

- Accuracy according to EN ISO 2503 standard :
Class 10 (INDUFLOW/15)
Class 20 (INDUFLOW/40)
- Inlet pressure :
 - 2,7 to 6 bar
INDUFLOW 15 : Oxygen - Nitrogen - Air
Flow : 0-1-2-3-4-5-6-9-12-15 l/min
 - 3,5 to 9 bar
INDUFLOW 15 : Argon
Flow : 0-1-2-3-4-5-6-9-12-15 l/min
INDUFLOW 40 : Argon
Flow : 0-10-13-16-20-24-28-32-36-40 l/min
- Filter : 50 µ
- Handwheel selector with both front and side reading of flow values
- Operating temperature : - 20°C to + 60°C
- Weight : 200 gr

STANDARD ARRANGEMENT

- Inlet : G 3/8" male
- Outlet : 6 mm ID hose connector

MATERIAL

Compatible with oxygen and all non corrosive gases

CONVERSION TABLE

The INDUFLOW are provided with calibrated orifices for a single gas (O₂, N₂, Air or Argon according to model). For other gases or mixtures and other inlet pressures please inquire.

MAINTENANCE

Control and maintenance recommendations are detailed in the technical data sheet delivered with the equipment.

COMMANDE : Merci d'indiquer

- Référence complète
- Nature du gaz
- Gamme de débit

Exemple : INDUFLOW - Oxygène - 15 l/min

ORDER : Please mention

- Detailed reference
- Gas type
- Flow range

Example : INDUFLOW - Oxygen - 15 l/min

Les illustrations, descriptions et caractéristiques sont fournies à titre indicatif. CAHOUE se réserve le droit de modifier ses produits sans préavis.

All views, descriptions and features are given only for information. CAHOUE reserves the right to modify its products without notice.

