

Pressure Control Valves

Pressure Reducing Valves DM 586

Millibar Control Valve for High Flow Rates



Technical Data

Connection DN	20 - 50
Connection G	3/4 - 2
Nominal Pressure PN	16
Inlet Pressure	up to 16 bar
Outlet Pressure	0,008 - 0,95 bar
K _{vs} -Value	7 - 22 m ³ /h
Temperature	130 °C
Medium	Liquids and Gases

Description

Self-acting pressure reducers are simple control valves offering accurate control while being easy to install and maintain. They control the pressure downstream of the valve without requiring pneumatic or electrical control elements.

The DM 586 pressure reducing valve is a diaphragm-controlled, spring-loaded and balanced proportional control valve for high flow rates especially for the control of millibar ranges. This pressure reducer is manufactured from deep-drawn stainless steel featuring excellent corrosion resistance. The valve cone is fitted with a soft seal.

The outlet pressure to be controlled is balanced across the control unit by the force of the valve spring (set pressure). As the outlet pressure rises above the pressure set using the adjusting screw, the valve cone moves towards the seat and the volume of medium is reduced. As the outlet pressure drops, the valve control orifice increases; when the pipeline is depressurised, the valve is open. Rotating the adjusting screw clockwise increases the outlet pressure.

These valves are no shut-off elements ensuring a tight closing of the valve. In accordance with DIN EN 60534-4 and/or ANSI FCI 70-2 they may feature a leakage rate in closed position in compliance with the leakage classes V.

Standard

- » All stainless steel construction
- » Non rising adjusting screw
- » Sense line connection
- » Balanced cone for controlling the outlet pressure independently from the inlet pressure

Options

- » Pressure gauge connection
- » Electro-pneumatic actuation
- » For toxic or hazardous media: sealed spring cap complete with leakage line connection (incl. sealed adjusting screw). Must be installed with a leakage line capable of draining leaking medium safely and without pressure
- » Various diaphragm and seal materials suitable for your medium
- » Special connections: Aseptic, ANSI or JIS flanges, NPT, welding spigots; other connections on request
- » Special versions on request

Operating instructions, know how and safety instructions must be observed. The pressure has always been indicated as overpressure. We reserve the right to alter technical specifications without notice.



K_{vs} values [m³/h]

nominal diameter	G	3/4	1	1 1/2	2
	DN	20	25	40	50
K _{vs} value	m ³ /h	7	8	22 (8*)	22 (8*)

* option

Setting Ranges [bar], Nominal Pressure

0,008 - 0,03	0,02 - 0,12	0,1 - 0,65	0,3 - 0,95
PN 16/1	PN 16/1	PN 16/1	PN 16/2,5

Reduction Ratio (max. p₁/p₂)

setting range [bar]	K _{vs} value [m ³ /h]		diaphragm ø [mm]
	7 + 8	22	
0,008 - 0,03	600	375	360
0,02 - 0,12	350	350	360
0,1 - 0,65	300	300	200
0,3 - 0,95	170	170	200

Pressure Control Valves

Pressure Reducing Valves DM 586

Millibar Control Valve for High Flow Rates



Materials	
Temperature	130 °C
Body, Spring Cap, Internals, Screws	CrNiMo-steel
Spring	CrNi-steel
Valve Seal	EPDM or FKM
Diaphragm	EPDM optional FKM
Protection Foil	PTFE (option)

Dimensions [mm]							
setting ranges bar	size	nominal diameter / K_{vs} value					
		G 3/4 DN 20	G 1 DN 25	G 1 1/2 DN 40		G 2 DN 50	
all ranges	A*	91	85	145	145	185	185
	A ₁ *	150	160	200	200	230	230
	B	76	76	76	80	76	80
	C	305	305	305	305	305	305
0.008 - 0.03	D	360	360	360	360	360	360
0.02 - 0.12		360	360	360	360	360	360
0.1 - 0.65		264/210	264/210	264/210	264/210	264/210	264/210
0.3 - 0.95		264/210	264/210	264/210	264/210	264/210	264/210

* Overall length tolerances in acc. with DIN EN 558

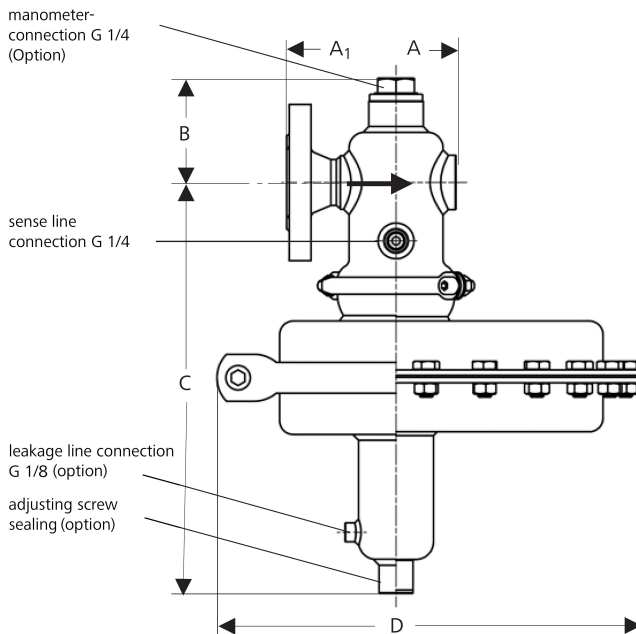
Weights [kg]				
setting ranges bar	nominal diameter G			
	3/4	1	1 1/2	2
0.008 - 0.03		14,5		
0.02 - 0.12		14,5		
0.1 - 0.65	8.5			
0.3 - 0.95	8.5			

Weights[kg]				
setting ranges bar	nominal diameter DN			
	20	25	40	50
0.008 - 0.03			17	20
0.02 - 0.12			17	20
0.1 - 0.65	10.5	11	13.5	15
0.3 - 0.95	10.5	11	13.5	15

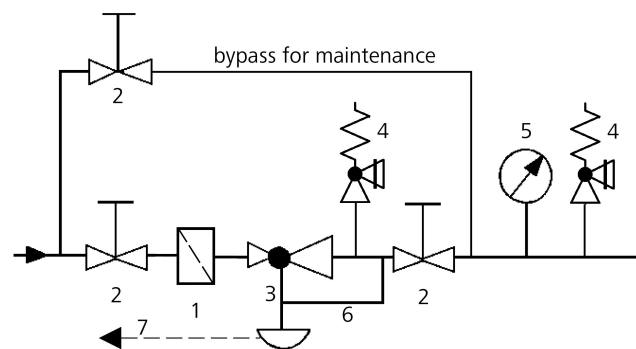
Customs Tariff Number	
84811019	

Special designs on request.
The pressure has always been indicated as overpressure.
Mankenberg reserves the right to alter or improve the designs or specifications of the products described herein without notice.

Dimensional Drawing



Recommended Installation



- 1 Strainer*
 - 2 Shut-off Valves
 - 3 Pressure Reducer*
 - 4 Safety Valves*
 - 5 Pressure Gauge
 - 6 Sense Line G 1/4
 - 7 Leakage Line G 1/8 (option)
- Sense line connection 10 - 20 x DN behind the valve
*Use MANKENBERG-Products

Druckregelventile

Druckminderer DM 586

Millibarregelventil für große Durchsätze



Technische Daten

Anschluss DN	20 - 50
Anschluss G	3/4 - 2
Nenndruck PN	16
Vordruck	bis 16 bar
Hinterdruck	0,008 - 0,95 bar
K _{vs} -Wert	7 - 22 m ³ /h
Temperatur	130 °C
Medium	Flüssigkeiten und Gase

Beschreibung

Selbsttätig regelnde Druckminderer sind einfache Basisregler, die genaue Regelung bei leichter Installation und Wartung bieten. Sie regeln den Druck hinter dem Ventil ohne pneumatische oder elektrische Steuererteile.

Das Druckminderventil DM 586 ist ein membransteuerter, federbelasteter Proportionalregler mit Entlastung für hohe Durchsätze speziell zur Regelung von Millibarbereichen. Dieses Ventil ist aus tiefgezogenem Edelstahl mit hervorragender Korrosionsbeständigkeit hergestellt. Der Ventilkegel ist weichdichtend ausgeführt.

Am Steuerenteil steht der zu regelnde Hinterdruck im Gleichgewicht mit der Kraft der Ventildfeder (Sollwert). Steigt der Hinterdruck über den an der Stellschraube eingestellten Wert an, so wird der Ventilkegel zum Sitz hin bewegt und der Durchsatz gedrosselt. Bei sinkendem Hinterdruck vergrößert sich der Drosselquerschnitt, bei druckloser Leitung ist das Ventil offen. Drehen der Stellschraube im Uhrzeigersinn erhöht den Hinterdruck.

Diese Ventile sind keine Absperrorgane, die einen dichten Ventilabschluss gewährleisten. Sie können in der Schließstellung nach DIN EN 60534-4 und/oder ANSI FCI 70-2 eine Leckrate entsprechend der Leckageklasse V aufweisen.

Standard

- » Komplet aus Edelstahl
- » Nicht steigende Stellschraube
- » Steuerleitungsanschluss
- » Entlasteter Kegel für eine vordruckunabhängige Hinterdruckregelung

Optionen

- » Manometeranschluss
- » Elektropneumatische Ansteuerung
- » Für toxische oder gefährliche Medien geschlossene Federhaube mit Leckleitungsanschluss (incl. Stellschraubenabdichtung). Montage mit Leckleitung, die evtl. austretendes Medium gefahrlos und drucklos abführt
- » Unterschiedliche Materialien für Membrane und Dichtungen, passend für Ihr Medium
- » Kleiner K_{vs}-Wert für Nennweite DN 40 + DN 50
- » Sonderanschlüsse: Aseptik-, ANSI- oder JIS-Flansche, NPT, Schweißenden, andere Anschlüsse auf Anfrage
- » Sonderausführungen auf Anfrage

Bedienungsanleitung, Know How und Sicherheitshinweise müssen beachtet werden. Alle Druckangaben als Überdruck angegeben. Technische Änderungen vorbehalten.



K_{vs}-Werte [m³/h]

Nennweite	G	3/4	1	1 1/2	2
	DN	20	25	40	50
K _{vs} -Wert	m ³ /h	7	8	22 (8*)	22 (8*)

* Option

Einstellbereiche [bar], Nenndruck

0,008 - 0,03	0,02 - 0,12	0,1 - 0,65	0,3 - 0,95
PN 16/1	PN 16/1	PN 16/1	PN 16/2,5

Reduktionsverhältnis (max. p₁/p₂)

Einstellbereich [bar]	K _{vs} -Wert [m ³ /h]		Membrane ø [mm]
	7 + 8	22	
0,008 - 0,03	600	375	360
0,02 - 0,12	350	350	360
0,1 - 0,65	300	300	200
0,3 - 0,95	170	170	200

Druckregelventile

Druckminderer DM 586

Millibarregelventil für große Durchsätze



Werkstoffe

Temperatur	130 °C
Gehäuse, Federhaube, Innenteile, Schrauben	CrNiMo-Stahl
Feder	CrNi-Stahl
Ventildichtung	EPDM oder FKM
Membrane	EPDM optional FKM
Schutzfolie	PTFE (Option)

Abmessungen [mm]

Einstellbereiche bar	Maß	Nennweite / K_{vs} -Wert					
		G 3/4 DN 20	G 1 DN 25	G 1 1/2 DN 40		G 2 DN 50	
alle Bereiche	A*	91	85	145	145	185	185
	A ₁ *	150	160	200	200	230	230
	B	76	76	76	80	76	80
	C	305	305	305	305	305	305
0,008 - 0,03	D	360	360	360	360	360	360
0,02 - 0,12		360	360	360	360	360	360
0,1 - 0,65		264/210	264/210	264/210	264/210	264/210	264/210
0,3 - 0,95		264/210	264/210	264/210	264/210	264/210	264/210

* Baulängentoleranzen gemäß DIN EN 558

Gewichte [kg]

Einstellbereich bar	Nennweite G			
	3/4	1	1 1/2	2
0,008 - 0,03		14,5		
0,02 - 0,12		14,5		
0,1 - 0,65	8,5			
0,3 - 0,95	8,5			

Gewichte [kg]

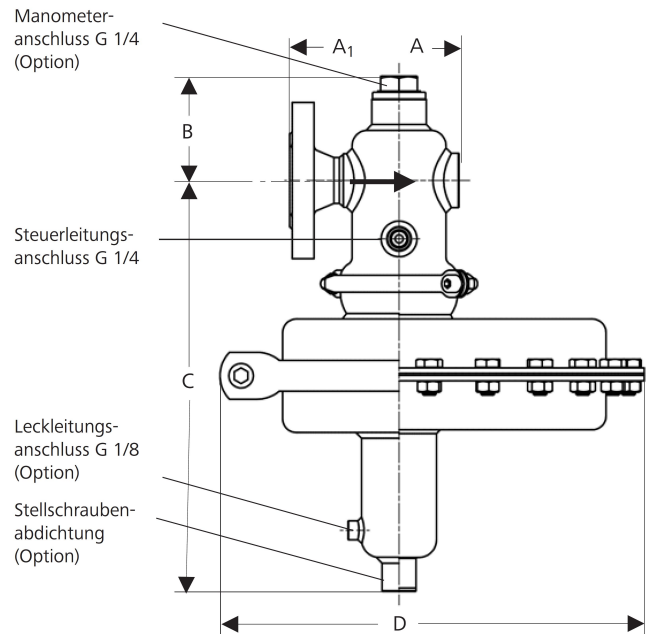
Einstellbereich bar	Nennweite DN			
	20	25	40	50
0,008 - 0,03			17	20
0,02 - 0,12			17	20
0,1 - 0,65	10,5	11	13,5	15
0,3 - 0,95	10,5	11	13,5	15

Zolltarifnummer

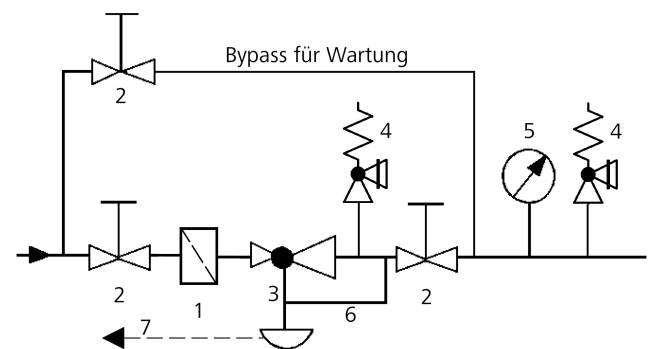
84811019

Sonderausführungen auf Anfrage.
Alle Druckangaben als Überdruck angegeben.
Technische Änderungen vorbehalten.

Maßbild



Einbauschema



- 1 Schmutzfänger*
 - 2 Absperrventile
 - 3 Druckminderer*
 - 4 Sicherheitsventil*
 - 5 Manometer
 - 6 Steuerleitungsanschluss G 1/4
 - 7 Leckleitungsanschluss G 1/8 (Option)
- Steuerleitungsanschluss 10 - 20 mal DN hinter dem Ventil
*Verwenden Sie MANKENBERG-Produkte

压力调节阀

减压阀 DM 586

大流量毫巴级调节阀门



技术参数

接口 DN	20 - 50
接口 G	3/4 - 2
公称压力 PN	16
阀前压力	至 16 bar
阀后压力	0,008 - 0,95 bar
K _{vs} -值	7 - 22 m ³ /h
温度	130 °C
介质	液体, 气体

描述

自力式减压阀是简单的基本调节阀,在简便安装和维护条件下精确调节。它们调节阀后压力无需气动或电控部件。

DM586减压阀是膜片控制, 弹簧加载, 平衡式比例调节阀, 针对大流量特别用于调节毫巴范围。阀门是由抗腐蚀能力最高的不锈钢深冲阀门制成。阀锥为软密封。

在控制部分, 需要调节的阀后压力和阀门弹簧力(设定值)处于平衡。阀后压力一旦超出在调节螺栓处设定的压力值, 阀锥就会移向阀座, 流量截流。阀后压力下降时, 截流面扩大, 无压管道上阀门处于开启状态。顺时针转动调节螺栓提升阀后压力。

此阀门不是能够完全保证密封的截止阀。它们根据DIN EN 60534-4和/或 ANSI FCI 70-2标准要求按关闭设置不同有 V 级的泄漏等级。

标准配置

- » 整体采用不锈钢
- » 不自升调节螺栓
- » 控制管道接口
- » 平衡阀锥使阀后压力的调节不受阀前压力影响

可选配置

- » 压力表接口
- » 气动控制
- » 用于有毒或危险介质的封闭弹簧罩
带泄漏管接口(包括调节螺栓密封)。
安装时带泄漏管, 将有可能漏出的介质安全无压力地导出
- » 膜片和密封件的不同材料, 适于不同介质
- » 为公称直径DN40+ DN 50的小K_{vs}-值
- » 特殊接口:
无菌, ANSI或JIS法兰, NPT螺纹, 焊接管, 其它接口请垂询
- » 特殊设计请垂询

请务必重视说明书、专业知识和安全提示。所有压力数据均为表压。保留技术上的变更权。



K _{vs} -值 [m ³ /h]					
公称直径	G	3/4	1	1 1/2	2
	DN	20	25	40	50
K _{vs} -值	m ³ /h	7	8	22 (8*)	22 (8*)

* 可选配置

设定范围 [bar], 公称压力 PN			
0,008 - 0,03	0,02 - 0,12	0,1 - 0,65	0,3 - 0,95
PN 16/1	PN 16/1	PN 16/1	PN 16/2,5

减压比 (最大 p ₁ /p ₂)			
设定范围 [bar]	K _{vs} -值 [m ³ /h]		膜片 ø [mm]
	7 + 8	22	
0,008 - 0,03	600	375	360
0,02 - 0,12	350	350	360
0,1 - 0,65	300	300	200
0,3 - 0,95	170	170	200

压力调节阀

减压阀 DM 586

大流量毫巴级调节阀门



材料	
温度	130 °C
阀体, 弹簧罩, 内部元件, 螺栓	不锈钢
弹簧	铬镍钢
阀门密封	EPDM 或 FKM
膜片	EPDM 可选 FKM
保护膜	PTFE (可选配置)

尺寸 [mm]							
设定范围 bar	尺寸	公称直径 / K_{vs} -值					
		G 3/4 DN 20	G 1 DN 25	G 1 1/2 DN 40		G 2 DN 50	
所有范围	A*	91	85	145	145	185	185
	A ₁ *	150	160	200	200	230	230
	B	76	76	76	80	76	80
	C	305	305	305	305	305	305
0,008 - 0,03	D	360	360	360	360	360	360
0,02 - 0,12		360	360	360	360	360	360
0,1 - 0,65		264/210	264/210	264/210	264/210	264/210	264/210
0,3 - 0,95		264/210	264/210	264/210	264/210	264/210	264/210

* 安装长度误差根据标准DIN EN 558

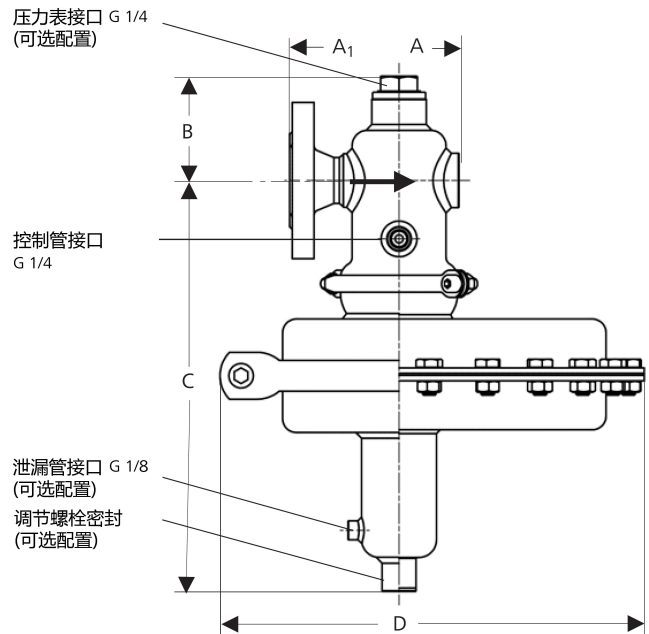
重量 [kg]				
设定范围 bar	公称直径 G			
	3/4	1	1 1/2	2
0,008 - 0,03		14,5		
0,02 - 0,12		14,5		
0,1 - 0,65	8,5			
0,3 - 0,95	8,5			

重量 [kg]				
设定范围 bar	公称直径 DN			
	20	25	40	50
0,008 - 0,03			17	20
0,02 - 0,12			17	20
0,1 - 0,65	10,5	11	13,5	15
0,3 - 0,95	10,5	11	13,5	15

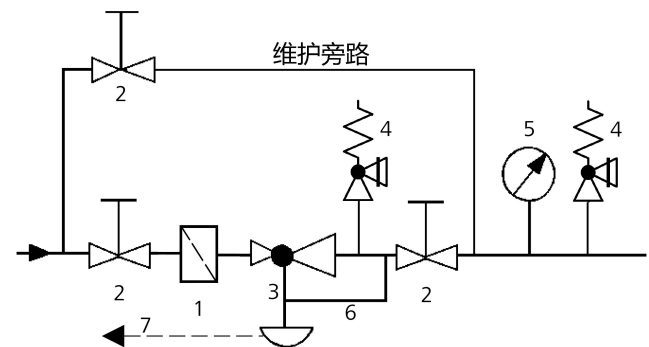
税务编号
84811019

特殊型号请垂询。
所有压力数据均为表压。
保留技术上的变更权。

尺寸图



安装示意图



- 1 除尘器*
- 2 截止阀
- 3 减压阀*
- 4 安全阀*
- 5 压力表
- 6 控制管路 G 1/4
- 7 泄漏管 G 1/8 (可选配置)

控制管路接口在距阀门后10-20倍管径处

*请使用Mankeberg产品