

Float Valves

Float Valves NV 16e

Level Regulating Valve with Release



Technical Data

Connection DN	15 - 150
Nominal Pressure PN	16 - 40
Operating Pressure	0 - 16 bar
K _{vs} -Value	4 - 160 m ³ /h
Temperature	130 °C
Medium	liquids

Description

Float valves automatically control liquid levels in sealed or open (non-pressurised) tanks and vessels without requiring external energy. The float registers the liquid level and directly controls the valve via a lever. A change in the liquid level immediately results in a changed flow volume.

NV 16e is a pipeline valve for horizontal or vertical flow. The valve cone is fitted with a soft seal.

The valves are fitted with a float bar on which a float featuring an inner tube is mounted. By changing the position of the float on the bar the required liquid level is infinitely variable.

The following note applies to float valves fitted with float bars: If the liquid level is below the float bar i.e. if the float points downwards, a guide for the float bar should be installed.

When enquiring or ordering please quote the suffix letters given below:
Z = inlet. Valve closes when float rises

A = outlet. Valve closes when float drops

w = horizontal flow

o = upward flow

u = downward flow

r = includes sealed spindle

example: float valve Z/w (inlet valve for horizontal flow).

Standard

- » Float bar 1m length of stainless steel
- » Cylindrical float SC 8 stainless steel

Options

- » Float bar in special length
- » Rubber or plastic coating for corrosive media
- » Various seal materials suitable for your medium
- » Special versions on request

Operating instructions, know how and safety instructions must be observed. The pressure has always been indicated as overpressure. We reserve the right to alter technical specifications without notice.



K_{vs}-Values [m³/h]

nom. diam. DN	15	20	25	40	50
K _{vs} -value m ³ /h	4	5	6	20	32

K_{vs}-Values [m³/h]

nom. diam. DN	65	80	100	125	150
K _{vs} -value m ³ /h	50	80	100	140	160

Float Valves

Float Valves NV 16e

Level Regulating Valve with Release



Materials

Body	cast steel optional CrNiMo-steel
Cone and Seat	grey cast iron, CR-steel
Piston and Spindle	chromium steel optional CrNiMo-steel
Valve Seal	EPDM
Linkage	steel zincd or steel
Flot Rod	CrNiMo-steel
Float	CrNiMo-steel

Dimensions [mm] and Weights [kg] PN 16*

size	nominal diameter DN									
	15	20	25	40	50	65	80	100	125	150
A*	130	150	160	200	230	290	310	350	400	480
B	175	175	175	195	195	290	290	290	325	400
C	55	55	55	125	125	105	105	105	185	200
D	360	360	360	480	480	640	640	640	760	895
E	270	270	270	360	360	480	480	480	570	675
F	315	315	315	420	420	560	560	560	665	785
G	45	45	45	60	60	80	80	80	95	110
weights without float										
kg	8	9	10	17.5	22.5	44.5	52.5	64.5	93	123

* Overall length tolerances in acc. with DIN EN 558

* PN 25/40 on request

Cylindrical Float ø SC 8 [mm] (ø = height) *

nom. diam. DN	15	20	25	40	50	65	80	100	125	150
float ø mm	200	200	200	280	280	305	305	305	340	340

*dimensions and weights see sheet SC 2.1....

Customs Tariff Number

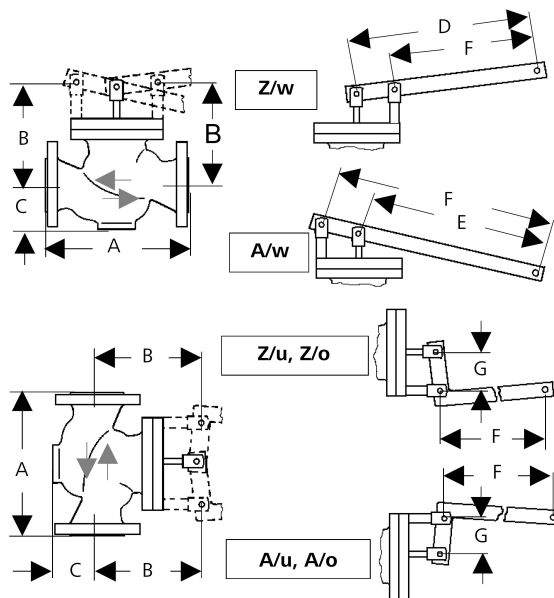
84818059

Special designs on request.

The pressure has always been indicated as overpressure.

Mankenberg reserves the right to alter or improve the designs or specifications of the products described herein without notice.

Dimensional Drawing



Schwimmerventile

Schwimmerventile NV 16e

Niveauregulierventil mit Entlastung



Technische Daten

Anschluss DN	15 - 150
Nenndruck PN	16 - 40
Arbeitsdruck	0 - 16 bar
K _{vs} -Wert	4 - 160 m ³ /h
Temperatur	130 °C
Medium	Flüssigkeiten

Beschreibung

Schwimmerventile regeln selbsttätig Flüssigkeitsstände in geschlossenen oder offenen (drucklosen) Behältern ohne Hilfsenergie. Ein Schwimmer erfasst den Flüssigkeitsstand und steuert direkt über einen Hebel das Ventil. Eine Niveauänderung bewirkt unmittelbar eine Änderung des Durchflusses.

NV 16e ist ein Rohrleitungsventil für waagerechten oder senkrechten Durchfluss, der Kegel ist weichdichtend ausgeführt.

Die Ventile sind mit einer Schwimmerstange ausgerüstet, auf der ein Schwimmer mit Innenrohr befestigt ist. Durch Verstellen des Schwimmers auf der Schwimmerstange kann der Flüssigkeitsstand stufenlos eingestellt werden.

Wichtig für Schwimmerventile mit Schwimmerstange: Liegt der Flüssigkeitsspiegel tiefer als der Schwimmerhebel - zeigt der Schwimmer also nach unten - ist bauseits eine Führung für die Schwimmerstange vorzusehen.

Bei Anfragen und Bestellungen bitte folgende Zusatzbuchstaben mit angeben:

Z = Zufluss. Ventil schließt, wenn Schwimmer steigt

A = Abfluss. Ventil schließt, wenn Schwimmer fällt

w = Durchfluss waagrecht

o = Durchfluss nach oben

u = Durchfluss nach unten

Beispiel: Schwimmerventil Z/w (Zufluss für waagerechten Durchfluss).

Standard

- » Schwimmerstange 1m Länge aus CrNiMo-Stahl
- » Mantelschwimmer mit Innenrohr SC 8 aus CrNiMo-Stahl

Optionen

- » Schwimmerstange in Sonderlänge
- » Gummierung oder Kunststoffbeschichtung für aggressive Medien
- » Unterschiedliche Dichtungsmaterialien, passend für Ihr Medium
- » Sonderausführungen auf Anfrage

Bedienungsanleitung, Know How und Sicherheitshinweise müssen beachtet werden. Alle Druckangaben als Überdruck angegeben. Technische Änderungen vorbehalten.



K_{vs}-Werte [m³/h]

Nennweite DN	15	20	25	40	50
K _{vs} -Wert m ³ /h	4	5	6	20	32

K_{vs}-Werte [m³/h]

Nennweite DN	65	80	100	125	150
K _{vs} -Wert m ³ /h	50	80	100	140	160

Schwimmerventile

Schwimmerventile NV 16e



Niveauregulierventil mit Entlastung

Werkstoffe

Gehäuse	Stahlguss optional CrNiMo-Stahl
Kegel und Sitz	Grauguss, Cr-Stahl
Kolben und Spindel	Cr-Stahl optional CrNiMo-Stahl
Ventildichtung	EPDM
Gestänge	Stahl verzinkt oder Stahl
Schwimmerstange	CrNiMo-Stahl
Schwimmer	CrNiMo-Stahl

Abmessungen [mm] und Gewichte [kg] PN 16**

Maß	Nennweite DN									
	15	20	25	40	50	65	80	100	125	150
A*	130	150	160	200	230	290	310	350	400	480
B	175	175	175	195	195	290	290	290	325	400
C	55	55	55	125	125	105	105	105	185	200
D	360	360	360	480	480	640	640	640	760	895
E	270	270	270	360	360	480	480	480	570	675
F	315	315	315	420	420	560	560	560	665	785
G	45	45	45	60	60	80	80	80	95	110
Gewichte ohne Schwimmer										
kg	8	9	10	17,5	22,5	44,5	52,5	64,5	93	123

* Baulängentoleranzen gemäß DIN EN 558

** PN 25/40 auf Anfrage

Abmessungen Mantelschwimmer SC 8 [mm] (ø = Höhe) *

Nennweite DN	15	20	25	40	50	65	80	100	125	150
Schwimmer ø mm	200	200	200	280	280	305	305	305	340	340

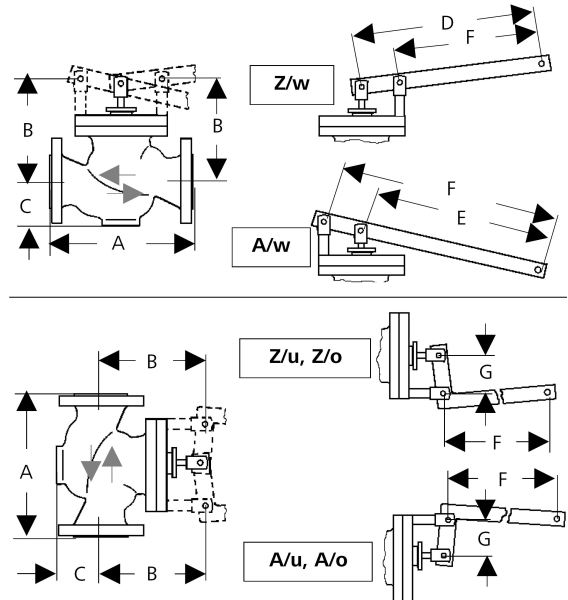
* Gewichte siehe Blatt Nr. SC 2.0....

Zolltarifnummer

84818059

Sonderausführungen auf Anfrage.
Alle Druckangaben als Überdruck angegeben.
Technische Änderungen vorbehalten.

Maßbild



浮球阀

浮球阀 NV 16e

平衡式液位调节阀



技术参数

接口 DN	15 - 150
公称压力 PN	16 - 40
工作压力	0 - 16 bar
K _{vs} -值	4 - 160 m ³ /h
温度	130°C
介质	液体

描述

浮球阀在关闭或开放的(无压)容器中无需辅助能量自行调节液位。浮球采集液位并通过一杠杆来直接控制阀门。液位改变立即引起流量改变。

NV 16e 是水平或垂直过流的管道阀，阀锥采用软密封。

阀门配有一个浮球杆，其上固定一带内管浮球(圆柱浮球 SC 8)。通过改变浮球在浮球杆上位置能够无级设定水位。

带浮球杆的浮球阀必须注意: 如果液面低于浮球杆 - 即浮球朝下 - 建设方必须配装一个浮球杆导向。

在询价和订购时，请一并给出下列附加字母:

Z = 流入。浮球上升时阀门关闭

A = 流出。浮球下沉时阀门关闭

w = 水平流动

o = 向上流动

u = 向下流动

例如: 浮球阀 Z/w(水平方向流入)。

标准配置

- » 1米长不锈钢浮球杆
- » 不锈钢圆柱形浮球带内管SC 8

可选配置

- » 特殊长度的浮球杆
- » 针对腐蚀性液体的橡胶或塑料涂层
- » 不同的密封材料，适于不同介质
- » 特殊设计请垂询

请务必重视说明书、专业知识和安全提示。所有压力数据均为表压。保留技术上的变更权。



K_{vs}-值 [m³/h]

公称直径 DN	15	20	25	40	50
---------	----	----	----	----	----

K _{vs} -值 m ³ /h	4	5	6	20	32
--------------------------------------	---	---	---	----	----

K_{vs}-值 [m³/h]

公称直径 DN	65	80	100	125	150
---------	----	----	-----	-----	-----

K _{vs} -值 m ³ /h	50	80	100	140	160
--------------------------------------	----	----	-----	-----	-----

浮球阀

浮球阀 NV 16e

平衡式液位调节阀



材料	
阀体	铸钢, 可选不锈钢
阀锥, 阀座	灰铸铁, 铬钢
活塞, 操作杆	铬钢, 可选不锈钢
阀门密封	EPDM
杆	镀锌钢或钢
浮球杆	不锈钢
浮球	不锈钢

尺寸 [mm] 和重量 [kg] PN 16*										
尺寸	公称直径 DN									
	15	20	25	40	50	65	80	100	125	150
A*	130	150	160	200	230	290	310	350	400	480
B	175	175	175	195	195	290	290	290	325	400
C	55	55	55	125	125	105	105	105	185	200
D	360	360	360	480	480	640	640	640	760	895
E	270	270	270	360	360	480	480	480	570	675
F	315	315	315	420	420	560	560	560	665	785
G	45	45	45	60	60	80	80	80	95	110
不带浮球的重量										
kg	8	9	10	17,5	22,5	44,5	52,5	64,5	93	123

* 安装长度误差根据标准DIN EN 558

*PN25/40 请垂询

圆柱浮球 SC 8 [mm] (ø = 高度)*										
公称直径 DN	15	20	25	40	50	65	80	100	125	150
浮球 ø mm	200	200	200	280	280	305	305	305	340	340

*尺寸和重量见页号 SC/2.12 .

税务编号	
84818059	

特殊型号请垂询。
所有压力数据均为表压。
保留技术上的变更权。

尺寸图

