



PROGRAMMABLE POSITION INDICATOR WITH SERIAL OUTPUT **PROGRAMMIERBARE POSITIONSANZEIGE MIT SCHNITTSTELLE**

Programmable position indicators with hollow shaft and serial connection, which is used for linear or angular measurements. It is easy to install for a fast, efficient and safe format changeover. The EP43 / EP46 are an evolution of mechanical indicators, with compatible dimensions and the same mounting system, for semi-automatic adjustment monitored by PLC on a vast range of machines and plants even in complex and heterogenous working conditions.

Main features:

- Compact and robust case made of anodized aluminum, stainless steel hollow shaft supported by ball-bearings
- The display has 7,5mm-high-digits, which allow excellent readability also from a distance.
- 2 models: EP43RS with $\varnothing 14 - \varnothing 12,7$ (1/2") hollow shaft; EP46RS with $\varnothing 20 - \varnothing 19,05$ (3/4") - $\varnothing 25$ hollow shaft
- 3 installation possibilities: version **A** for horizontal shafts with optimal visibility when positioned at a height between 50cm and 120cm; version **B1** for vertical shafts with optimal visibility between 50cm and 150cm; version **B2** for vertical shafts with optimal visibility above 170cm

Main functions:

- Display LCD with backlight and two rows: the first row shows the current position and the second row shows the target position. The target value is sent to the unit via a serial interface from the PLC, allowing manual format changeover by the operator using a handwheel.
- 2 LEDs, 1 green and 1 red, guide the operator until the correct position has been reached
- All parameters are freely programmable via the integrated RS485 interface for networking with the PLC or a remote supervision system.

Combinable instruments:

- ▶ Protocol gateway to convert in more serial interfaces: Profinet, EtherNet/IP or Profibus (☛ see from 20).

Available accessories:

- ▶ Flange block shaft FL-B; handle V.M; handwheel V.R (☛ see from 30).

Programmierbare Positionsanzeige mit durchgehende Hohlwelle und Busschnittstelle zur Linear –und Winkelverstellung, einfache Montage für schnellen, effizienten und sicheren Produkt- oder Formatwechsel. Die EP43 und EP46 sind die anbaukompatible Entwicklung der mechanischen Positionsanzeigen, geeignet für halbautomatische und überwachte Verstellungen auf sämtliche Maschinen und Anlagen, auch bei komplizierten und unterschiedliche Arbeitsbedingungen.

Hauptmerkmale:

- Robuste Gehäuse in eloxiertem Aluminium, kugelgelagerte Hohlwelle in Edelstahl.
- Das Display mit 7,5 mm Ziffernhöhe bieten eine sehr gute Ablesbarkeit, auch bei größeren Entfernungen.
- 2 Ausführungen: **EP43RS** mit Hohlwellendurchmesser $\varnothing 14 - \varnothing 12,7$ (1/2"); **EP46RS** mit Hohlwellendurchmesser $\varnothing 20 - \varnothing 19,05$ (3/4") - $\varnothing 25$
- 3 Einbaulagen: Version **A** für waagerechte Welle, für optimale Ablesung auf eine Höhe von 50cm bis 120cm positionieren; Version **B1** für senkrechte Welle, positionierbar auf eine Höhe von 50 cm bis 150cm; Version **B2** positionierbar auf eine Höhe über 170cm.

Hauptfunktionen:

- Zweizeiliges LCD für Soll- und Istwert, mit Hinterleuchtung. Das Wert wird zu EP4_ durch serielle Schnittstelle über ein PLC kommuniziert, die Formatverstellung wird mit manueller Bedienung durch ein Handrad ausgeführt.
- Benutzerführung durch 2 Signal LEDs, die eindeutig zeigen ob das Positionierswert erreicht wurde oder nicht.
- Parameter frei programmierbar über Tastaturbedienung, mit integrierte Schnittstelle RS485 Modbus zur Netzverbindung mit PLC oder

Kombinierbare Geräte:

- ▶ Protokollkonverter-Gateway für weitere Schnittstellen: Profinet, EtherNet/IP oder Profibus (☛ sehe von S.20).

Lieferbares Zubehör:

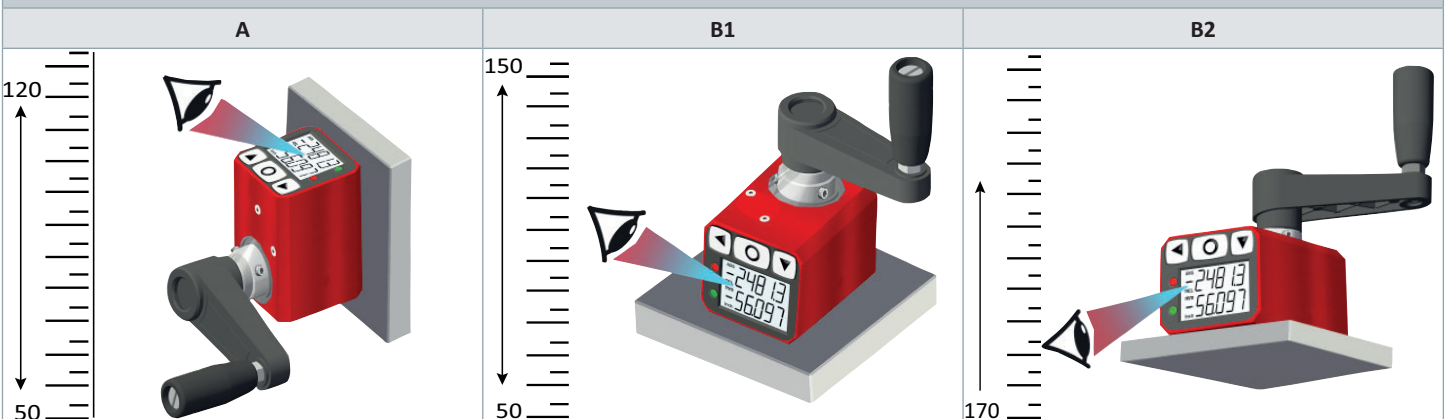
- ▶ Flanschklammwelle **FL-B**; Kurbelgriff **V.M**; Handrad **V.R** (☛ sehe von S. 30).

Power supply - <i>Betriebsspannung</i>	10 - 30 Vdc max 100mA
Battery - <i>Batterie</i>	3,6V - 1/2 AA , battery life - <i>Lebensdauer</i> 6-8 years - <i>Jahre</i>
Max. revolution speed - <i>Max. Drehgeschwindigkeit</i>	1000 RPM
Resolution - <i>Auflösung</i>	EP43: 3200 ppr- <i>Imp/Umd</i> - EP46: 4000 ppr - <i>Imp/Umd</i>
Measurement range - <i>Messbereich</i>	-99999; 99999
Frontal Keyboard - <i>Frontale Tastaturbedienung</i>	3 programming and functions keys - <i>3 Programm- und Funktionstasten</i>
Available functions - <i>Funktionen</i>	Reset, absolute/incremental value, mm/inch conversion
Serial port - <i>Busschnittstelle</i>	RS485 - MODBUS RTU
Conector/serial port - <i>Anschlussart Schnittstelle</i>	M12T: 4 pole male + 4 pole female M12x1 A cod. - <i>4-pole Stecker + 4-pole BÜchse M12x1 A cod.</i> M12Y: 4 pole female x 2 M12x1 A coded - <i>4-pole BÜchse x 2 M12x1 A cod.</i>
Power/serial output - <i>Spannung/Schnittstelle</i>	M12T: cable lg - <i>Kabellänge</i> 135 mm - M12Y: cable lg - <i>Kabellänge</i> 200 mm
Protection degree - <i>Schutzart</i>	IP65
Working temperature - <i>Umgebungstemperatur</i>	0-50°C
Relative humidity - <i>Relative Luftfeuchtigkeit</i>	35-85%
EMC	2014/30/UE
RoHS	2011/65/UE

VIEW - ANSICHT

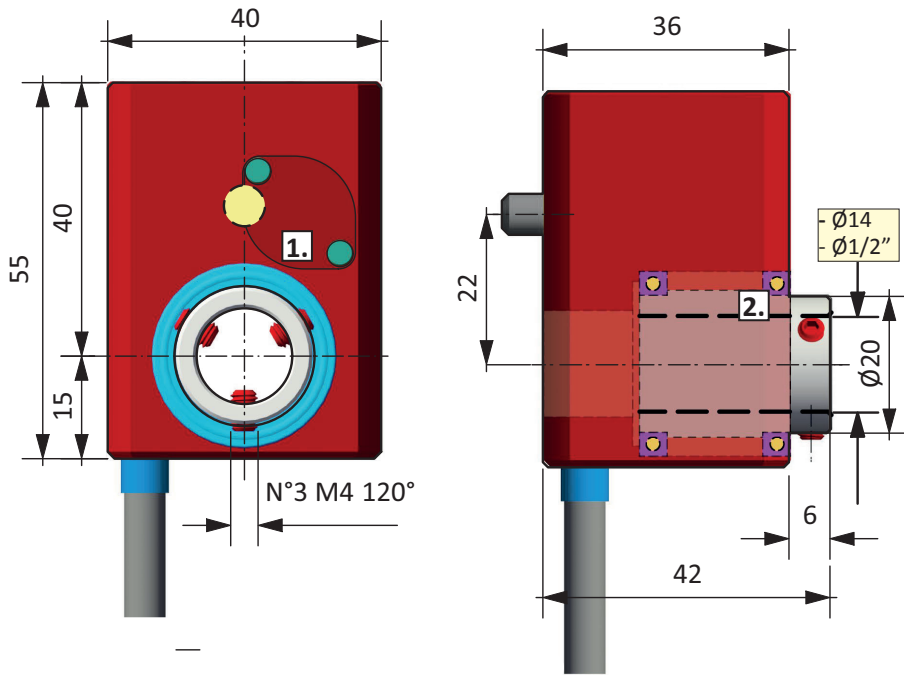


ASSEMBLING POSITION - EINBAULAGE

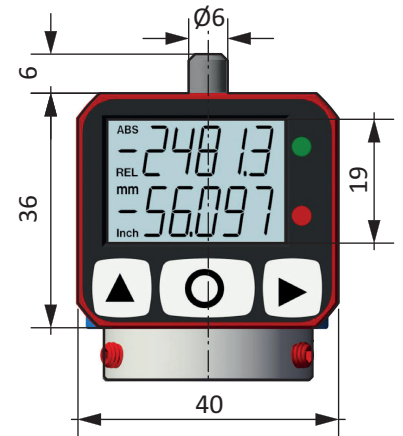


for optimal visibility, orient the unit based on the viewing angle as shown - für eine optimale Sichtbarkeit richten Sie das Gerät gemäß dem abgebildeten Blickwinkel aus

EP43RS

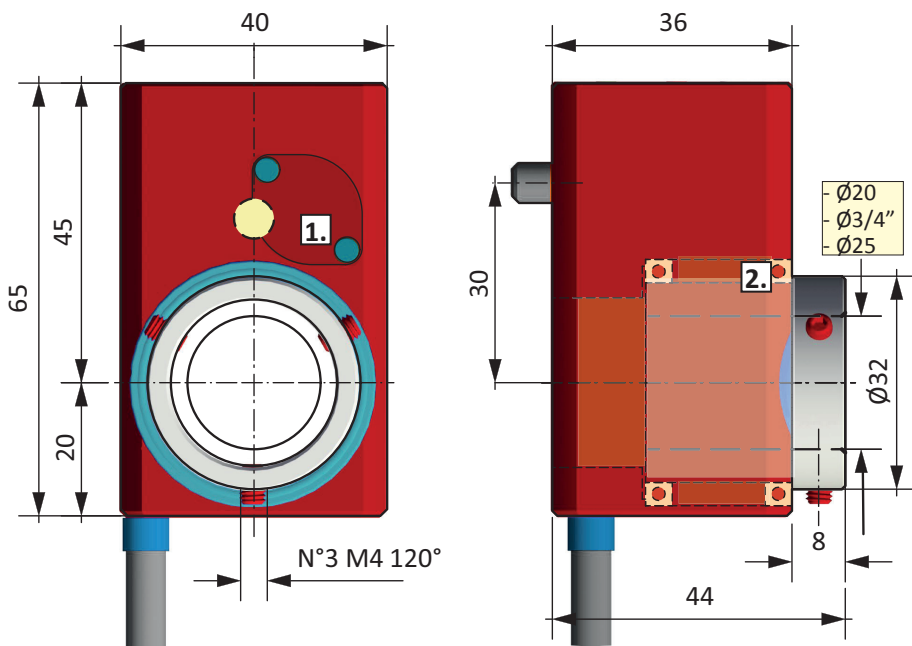


TOP VIEW
ANSICHT VON OBEN

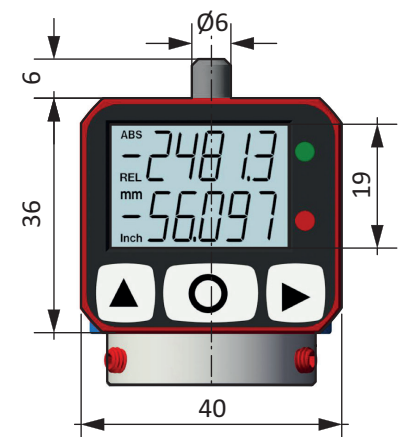


- 1. Battery bay - Batteriefach
- 2. Ball-bearings - Kugellagerung

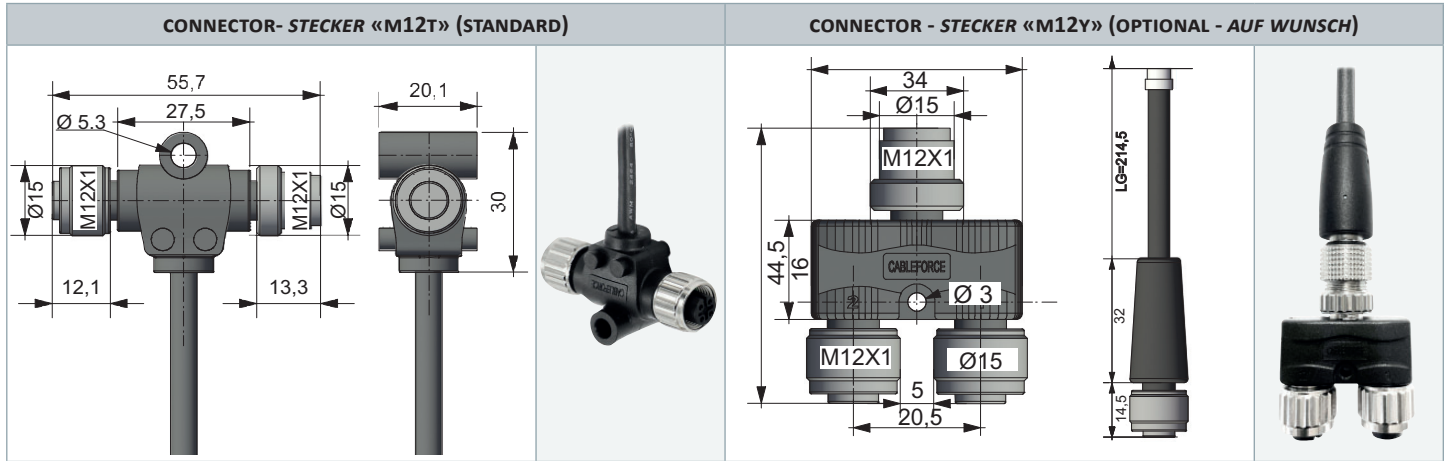
EP46RS



TOP VIEW
ANSICHT VON OBEN



- 1. Battery bay - Batteriefach
- 2. Ball-bearings - Kugellagerung



PROTOCOL GATEWAY - PROTOKOLLKONVERTER	
	<p>Protocol converter which connects the EP4_RS and F4RS displays to Profinet, Ethernet/IP, and Powerlink networks.</p> <p>• see page 20</p> <p><i>Schnittstellen-Protokollkonverter für programmierbare Anzeigen EP4_RS e F4RS mit Feldbus-Netzwerke Profinet, EthernetIP und Powerlink.</i></p> <p>• sehe von Seite 20</p>

PART NR. CONFIGURATION - BESTELLMUSTER

EP43RS —
 A —
 F14 —
 M12T

MODEL - AUSFÜHRUNG
 EP43RS - EP46RS

ASSEMBLING POSITION - EINBAULAGE
A = for horizontal shaft - für waagerechte Welle (h 50cm-120cm)
B1 = for vertical shaft - für senkrechte Welle (h 50cm-150cm)
B2 = for vertical shaft - für senkrechte Welle (above - über h 170cm)

HOLLOW SHAFT DIAMETER - HOHLWELLENDURCHMESSER
 EP43: **F14** - Ø14, **F1/2** - Ø1/2"
 EP46: **F20** - Ø20, **F3/4** - Ø3/4", **F25** - Ø25

CONNECTOR- STECKER
M12T (standard) - **M12Y** (optional - auf Wunsch)

PROTOCOL GATEWAY - PROTOKOLLKONVERTER (optional - auf Wunsch)
 • order separately see from p. 20 - separat bestellen sehe von Seite 20

ACCESSORIES - ZUBEHÖR (optional - auf Wunsch)
 • order separately see from p. 30 - separat bestellen sehe von S. 30