



PROGRAMMABLE POSITION INDICATOR WITH MAGNETIC RING PROGRAMMIERBARE POSITIONSANZEIGE MIT MAGNET RING

Programmable position indicator to be combined with the magnetic ring **AM** for rotative measure and integrated serial connection, which is used for linear or angular measurements. It is easy to install for a fast, efficient and safe format changeover.

Main features:

- Compact and robust case made of anodized aluminum.
- The display has 7,5mm-high-digits, which allow excellent readability also from a distance.
- 3 installation possibilities: version **A** for horizontal shafts with optimal visibility when positioned at a height between 50cm and 120cm; version **B1** for vertical shafts with optimal visibility between 50cm and 120cm; version **B2** for vertical shafts with optimal visibility above 170cm.

Main functions:

- Display with backlight and two rows: the first row shows the current position and the second row shows the target position. The target value is sent to the unit via a serial interface from the PLC, allowing manual format changeover by the operator using a handwheel.
- 2 LEDs, 1 green and 1 red, guide the operator until the correct position has been reached
- All parameters are freely programmable via the integrated RS485 interface for networking with the PLC or a remote supervision system.

Combinable instruments:

- ▶ Protocol gateway to convert in more serial interfaces: Profinet, EtherNet/IP or Profibus (☛ see from 20).

*Programmierbare Positionsanzeige kombinierbar mit Magnet-Ring **AM** für rotative Messung und Busschnittstelle zur Linear- und Winkelverstellung, einfache Montage für schnellen, effizienten und sicheren Produkt- oder Formatwechsel.*

Hauptmerkmale:

- Robuste Gehäuse in eloxiertem Aluminium.
- Das Display hat 7,5mm Ziffernhöhe bieten eine sehr gute Ablesbarkeit, auch bei größeren Entfernungen.
- 3 Einbaulagen: Version **A** für waagerechte Welle, für optimale Ablesung auf eine Höhe von 50cm bis 120cm positionieren; Version **B1** für senkrechte Welle, positionierbar auf eine Höhe von 50 cm bis 150cm; Version **B2** positionierbar auf eine Höhe über 170cm.

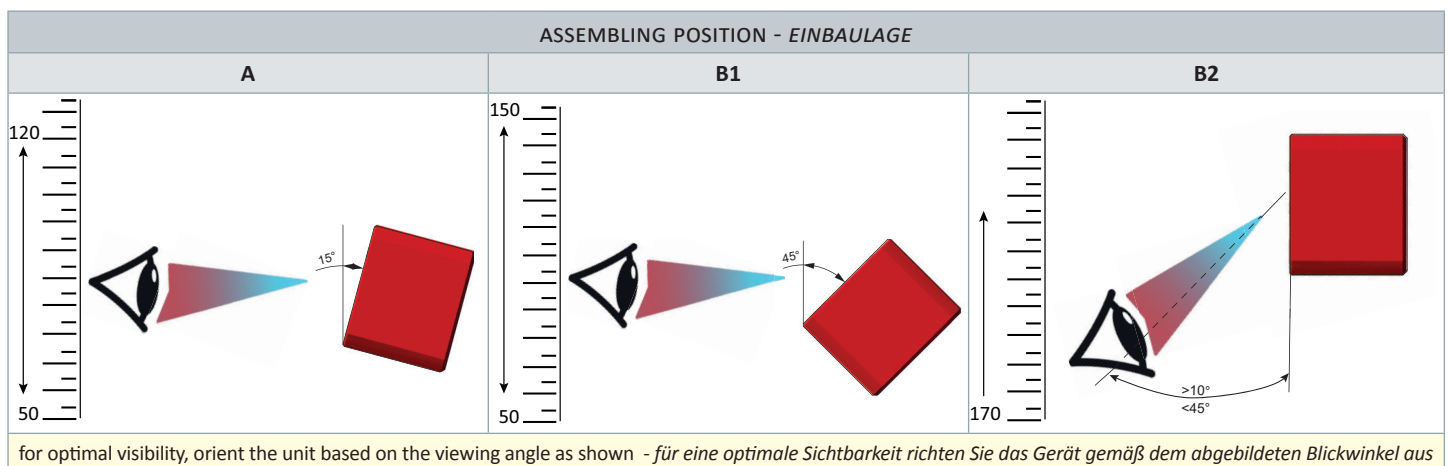
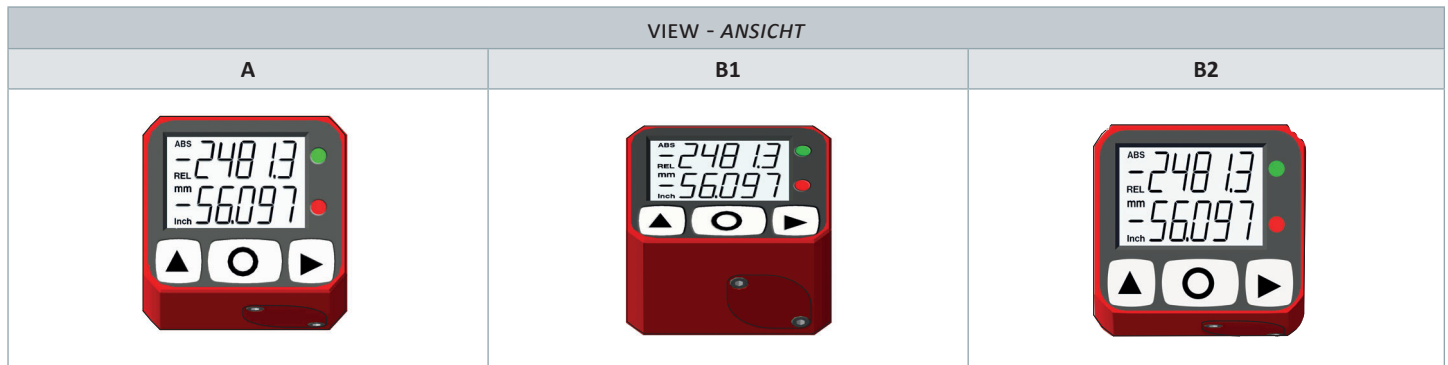
Hauptfunktionen:

- Zweizeiliges LCD für Soll- und Istwert, mit Hinterleuchtung. Das Wert wird zu EP4_ durch serielle Schnittstelle über ein PLC kommuniziert, die Formatverstellung wird mit manueller Bedienung durch ein Handrad ausgeführt.
- Benutzerführung durch 2 Signal LEDs, die eindeutig zeigen ob das Positionierswert erreicht wurde oder nicht.
- Parameter frei programmierbar über Tastaturbedienung, mit integrierte Schnittstelle RS485 Modbus zur Netzverbindung mit PLC oder Fernüberwachungssystem. Weitere Schnittstellen über Protokollkonverter: Profinet, EtherNet/IP, ProfiBus.

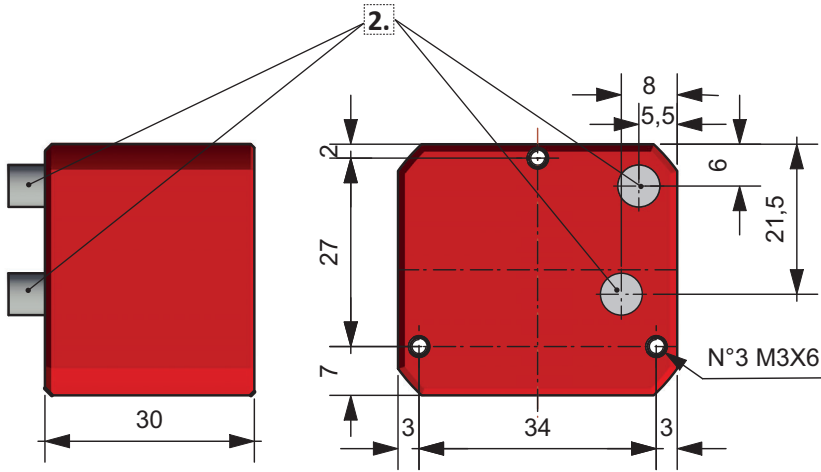
Kombinierbare Geräte:

- ▶ Protokollkonverter-Gateway für weitere Schnittstellen: Profinet, EtherNet/IP oder Profibus (☛ sehe von S.20).

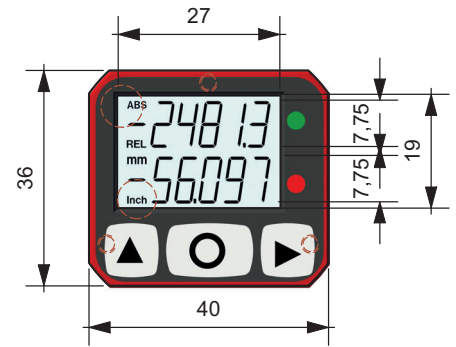
Power supply - Spannung	10 - 30 Vdc max 100mA
Battery - Batterie	3,6V 1/2 AA battery life - Lebensdauer 6-8 years - Jahre
Max. speed - Max. Geschwindigkeit	1000 rpm
Measurement range - Messbereich	-99999; 99999
Frontal Keyboard - Frontale Tastaturbedienung	3 programming and functions keys - 3 Programm- und Funktionstasten
Available functions - Funktionen	Reset, absolute/incremental value, mm/inch
Serial port - Busschnittstelle	RS485 - MODBUS RTU
Sensor cable (pre-wired and not detachable) Sensorkabel (vorverkabelt und nicht abtrennbar)	Length: 05 - 1 - 3 - 5 meters; material: PUR Ø5,5 for mobile laying in cable chains Länge: 05 - 1 - 3 - 5 Meter; Material: PUR Ø5,5 für mobile Verlegung in Schleppketten
Connectors/serial port - Anschlussart/Schnittstelle	M12T : 4 pole male + 4 pole female M12x1 A cod. - 4-pole Stecker + 4-pole BÜchse M12x1 A cod. M12Y : 4 pole female x 2 M12x1 A coded - 4-pole BÜchse x 2 M12x1 A cod.
Power/serial output - Spannung/Schnittstelle	M12T : cable lg - Kabellänge 135 mm - M12Y : cable lg - Kabellänge 200 mm
Protection degree - Schutzart	IP65 display - Anzeige, IP67 sensor - Sensor
Working temperature - Umgebungstemperatur	0-50°C
Relative humidity - Relative Luftfeuchtigkeit	35-85%
EMC	2014/30/UE
RoHS	2011/65/UE



F4RS-AM

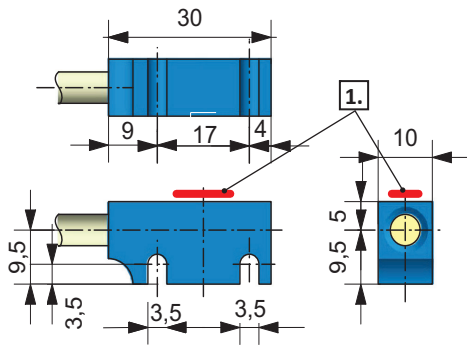


TOP VIEW
ANSICHT VON OBEN



- 1. Battery bay - Batteriefach
- 2. Power supply and communication cables - Spannungs- und Kommunikationskabel

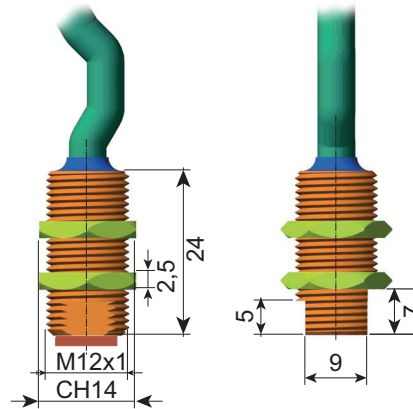
SENSOR - SENSOR «MT» (STANDARD)



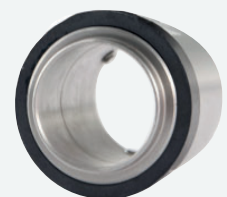
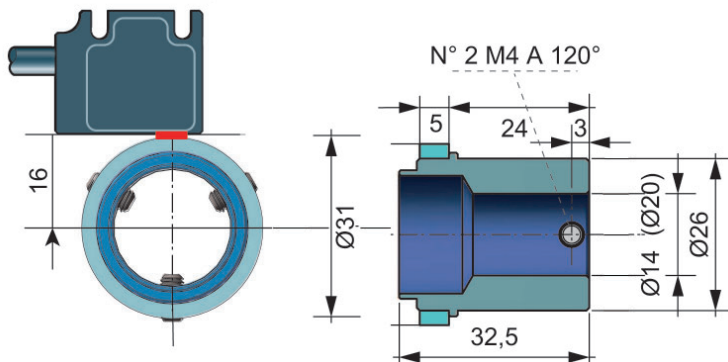
- 1. Reading sensor - Ablesungssensor

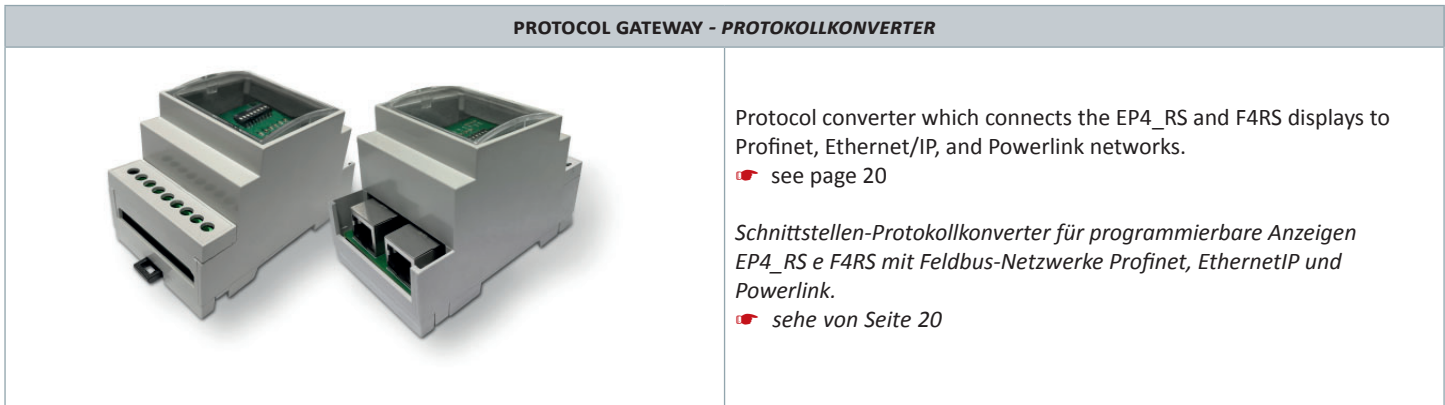
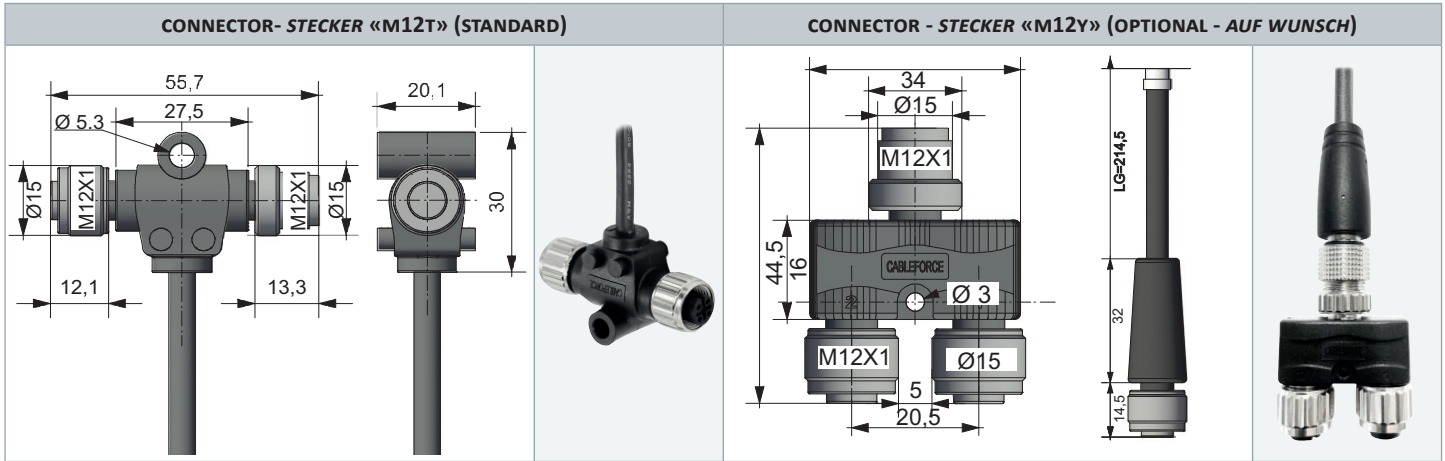


SENSOR - SENSOR «SM12» (OPTIONAL - AUF WUNSCH)



MAGNETIC RING - MAGNET RING «AM»





PART NR. CONFIGURATION - BESTELLMUSTER



ASSEMBLING POSITION - EINBAULAGE

- A = for horizontal shaft - für waagerechte Welle (h 50cm-120cm)
- B1 = for vertical shaft - für senkrechte Welle (h 50cm-150cm)
- B2 = for vertical shaft - für senkrechte Welle (above - über h 170cm)

ELECTRICAL CONNECTION - SPANNUNG

Sensor cable length - Sensor Kabellänge (meters - Meter):
0,5 - 1 m - 3 m - 5 m - 10 m

CONNECTOR- STECKER

M12T (standard) - **M12Y** (optional - auf Wunsch)

PROTOCOL GATEWAY - PROTOKOLLKONVERTER (optional - auf Wunsch)

▶ order separately see from p. 20 - separat bestellen sehe von Seite 20

SENSORS - SENSOREN (for magnet ring - für Magnetring)

- ▶ order separately - separat bestellen
- AM14** (Ø14) - **AM20** (Ø20) - **AM1/2** (Ø1/2") - **AM3/4** (Ø3/4") - **AM25** (Ø25)