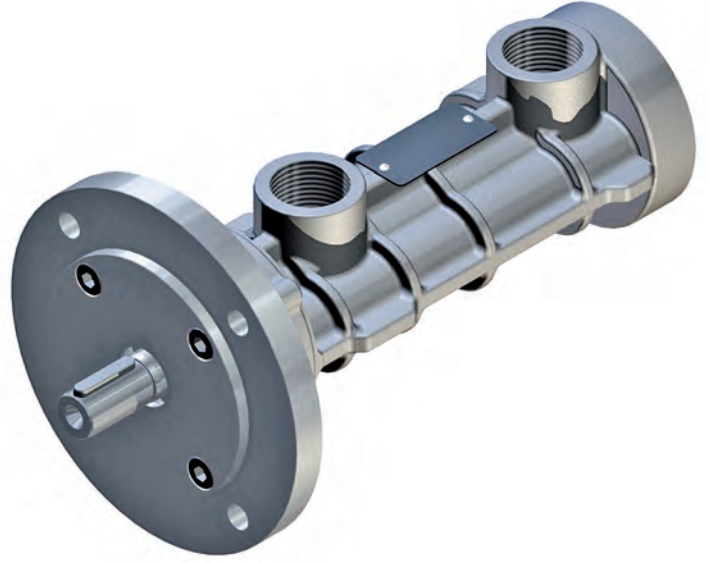




FILTRAZIONE RICIRCOLO - FILTRATION RECIRCULATION serie ■ series

# PDA



**Serie PDA nasce dalla esperienza SEIM nel soddisfare la richiesta del mercato per pompe affidabili e silenziose con portate medio piccole ma con caratteristiche che solo le pompe a tre viti possono garantire.**

La sua silenziosità (a paragone di cilindrata con altre tipologie di pompe ingranaggi o palette), porta sempre maggiori consensi e premia SEIM con costante crescita della domanda in quei mercati prima appannaggio quasi esclusivo di dette pompe.

La pompa PDA è da sempre installata negli scambiatori di calore aria-olio SEIM, garantendo affidabilità, silenziosità e uso continuo senza manutenzione specifiche.

Quale migliore garanzia di migliaia di PDA installate con successo ogni anno da primari costruttori mondiali di macchine nei più differenti settori di applicazione?

Disponibile in più esecuzioni (anche per fluidi con caratteristiche particolari, quali nel settore aeronautico, ma non solo), la versione della pompa PDA più richiesta è quella dotata di valvola di sicurezza incorporata che garantisce lo scarico completo della portata anche ai massimi regimi di azionamento.

L'uso di componenti di primarie Marche mondiali e un collaudo interno al 100% del prodotto, garantiscono all'utilizzatore un impiego affidabile e duraturo.

Piccole cilindrata non è sinonimo di "piccole prestazioni": in SEIM affermiamo che la pompa PDA riassume in sé tutti i benefici dell'utilizzo di una pompa a tre viti.

**E' dimostrato!**

#### **In particolare:**

- Estrema silenziosità
- Bassissime pulsazioni nel fluido pompato
- Alta capacità aspirante (autoadescante)
- Ottime prestazioni anche con fluidi aventi presenza di aria in emulsione
- Nessun rilascio di inquinanti nel fluido pompato
- Basso grado di manutenzione richiesto

La fornitura della pompa prevede la possibilità di completamento mediante giunto e lanterna, (anche integrata) nonché di motore elettrico ed eventuali altri accessori.

#### **Impieghi tipici**

Sistemi di ricircolo e filtrazione, fissi o mobili

Sistemi di lubrificazione ausiliaria per:

- Riduttori di velocità
- Compressori
- Macchine utensili varie

La politica SEIM prevede sempre l'utilizzo di giunto e lanterna, anche nelle pompe di dimensioni più contenute: questo perché utilizziamo esclusivamente tenute di tipo meccanico, universalmente riconosciute come le più affidabili, sia nelle più "normali" condizioni di impiego, sia quando si verificano partenze a freddo, uso con oli densi o si opta per regimi di azionamento elevati.

Per ulteriori delucidazioni l'Ufficio Commerciale SEIM e la sua Rete di Vendita Internazionale è a Vostra completa disposizione.

#### **Manualistica e documentazione**

Tutte le forniture di pompe PDA sono corredate da manualistica multilingue (reperibile anche sul sito web SEIM: [www.seim.it](http://www.seim.it)).

Su richiesta sono disponibili certificati di collaudo e dei materiali, oltre ad altra documentazione e dichiarazioni specifiche.

**PDA series was born by SEIM capability in answering by market demand reliable and silent pumps for small medium flow rates, but provided with characteristics whose screw pumps only can grant.**

Compared to same displacement pumps (either gear or vane pumps), low noise for PDA Series benefit SEIM for larger acknowledgement by market segments which can be granted only by screw pumps.

Since SEIM started manufacture for its oil coolers, PDA series equip them, granting reliability, low noise level and long term maintenance free operation. What can be better guarantee than thousands PDA pumps installed successfully every year by leading OEM worldwide in most different market segments? PDA is available in different versions (also for pumping fluid with peculiar characteristics, like but not limited to aeronautic): most requested is with built-in safety valve version, which grant full flow discharge even at highest driving speed.

Use for Leading brands components and a 100% final test on our Products grant our Customers a long term and reliable operation.

Small flow rates is not synonymous for “little performances”: SEIM can ensure that PDA pumps features all benefits by using our three screw pump.

**It is proof!**

**In detail:**

- Very low noise level
- Very low pulsation in to the pumped media
- High self priming capacity
- Optimal performances also when air entrapped occur
- No pollutant releases into the pumped media
- Low maintenance

SEIM supply can include bell housing and coupling, also integrated as well as electrical motor and other accessories.

**Typical applications**

Kidney loop systems / off-line cooling and filtration systems - stationary or mobile

Auxiliary Lube systems for:

- Gear boxes
- Machine tools
- Compressors

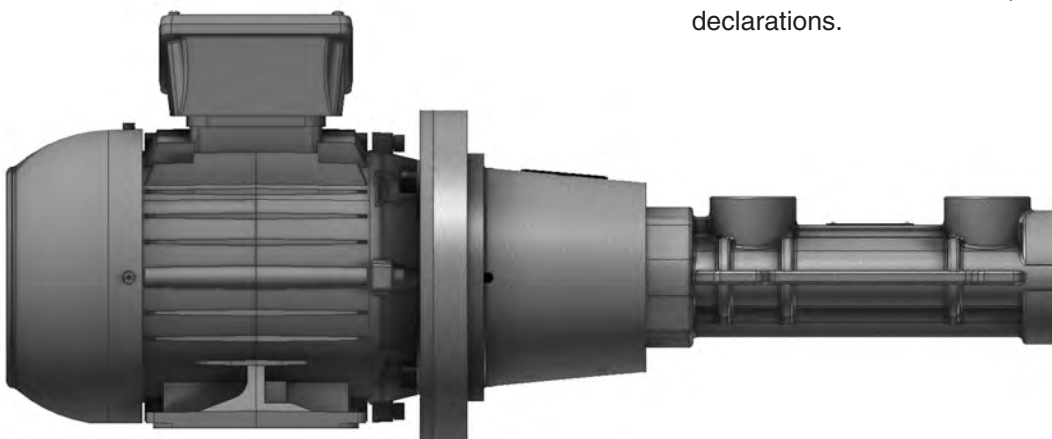
SEIM choice is to always use bell housing and coupling, even in smallest pump sizes: this is because the use for mechanical seal, worldwide recognized as the most reliable component either in “standard” operating conditions, as well as cold starts or high viscosity oils or highest driving speeds occur.

SEIM and our Sales Network are at your fully disposal for further details.

**Manuals and documentation**

PDA Series supplies include multi-lingual full instruction manual for installation, use and maintenance (also available for download at :[www.seim.it](http://www.seim.it)).

Are available on demand test and mill material certificates, and further specific documentation and declarations.



# CARATTERISTICHE GENERALI

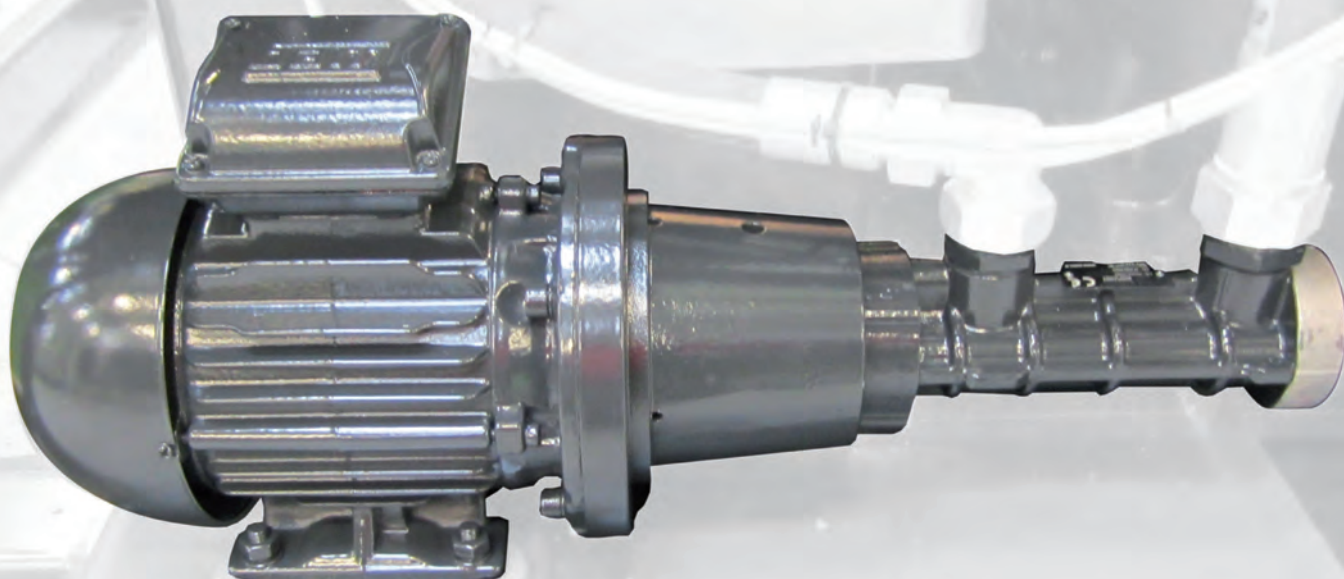
## MAIN CHARACTERISTICS

SERIE  
SERIES

**PDA**

<b>CARATTERISTICHE TECNICHE / TECHNICAL CHARACTERISTICS</b>	
Portata - <i>Delivery flow</i>	da 21 a 160 l/min - 21 to 160 LPM ( 5,5 to 42,2 USGPM)
Pressione ammissibile in aspirazione - <i>Admissible suction pressure</i>	da -0,4 a 2 bar - -0,4 to 2 bar ( -5,8 to 29 psi) (*)
Pressione ammissibile in mandata* - <i>Admissible delivery pressure*</i>	fino a 10 bar - up to 10 bar (145 psi) (*)
Viscosità cinematica - <i>Kinematics viscosity</i>	da 20 a 400 cSt - 20 to 400 cSt (*)
Temperatura di impiego - <i>Admissible temperature</i>	da 0 a 100 °C - 0 to 100 °C (32 to 212 °F) (*)
Regime di azionamento - <i>Driving speed</i>	da 750 a 3600 giri/min - 750 to 3600 rpm
Livello medio di rumorosità <i>Average noise level</i>	56 ÷ 62 dB(A) a 2900 giri/min in funzione della dimensione della pompa 56 ÷ 62 dB(A) at 2900 rpm according to pump dimension
Filtrazione raccomandata <i>Recommended filtration</i>	60 micron max in aspirazione (inquinante non abrasivo) 60 micron max, suction side (not abrasive contaminant)
	ISO4406 19 / 16 – NAS 10
Senso di rotazione <i>Direction of rotation</i>	Orario, guardando la pompa dal lato flangia collegamento motore Clockwise, as seen from the driving side
*	Limiti di pressione ridotti sono determinati dalla viscosità del fluido e dal regime di azionamento. Per le caratteristiche funzionali relative ai singoli modelli consultare le specifiche tabelle. <i>Reduced pressure limits apply due to fluid viscosity and driving speed. Consult the performance charts for the individual pump size</i>

(\*) Per valori differenti contattare SEIM - (\*) For different values contact Seim



# CODICI PDA

## PDA SERIES MODEL CODES

SERIE  
SERIES

**PDA**

### CODIFICA POMPA - PUMP CODE EXPLANATION

	PDA	032	#	2	A	0	1	D05	D01	00
Serie della Pompa Series identification										
Diametro vite centrale 029 032 040 Pump main screw diameter 029 032 040										
Numero di passi 2 Number of leads 2										
Lunghezza passo A B (C dove applicabile) Screw lead length A B (C where applicable)										
Tipo flangia collegamento motore 0 = flangia ISO std - L = lanterna integrata per motore grandezza 80-90 Motor connection flange 0= std ISO flange - L = integrated bellhousing for motor IEC size 80-90										
Valvola di sicurezza incorporate 1 = inclusa * - 0 = non prevista Built-in relief valve 1 = included* - 0 = not included										
Tipo di tenuta D05 = std (altri codici disponibili -custom) Seal type D05 = std (other digits apply - custom versions)										
Versione corpo pompa D01 = std Pump body execution D01 = std										
Opzioni - 00 versione standard - 80 versione con lanterna integrata motore 80 - 90 versione con lanterna integrata motore 90 Options - 00 standard version - 80 suitable for "L" version for motor size 80 - 90 suitable for "L" version for motor size 90										

\*taratura valvola standard: 6 Bar. Altri valori possibili su richiesta (contattare SEIM)

\*standard valve setting: 6 Bar. Other settings are possible (contact SEIM)

# SEZIONE E COMPONENTI

## SECTION AND COMPONENTS



SERIE  
SERIES

**PDA**

### VERSIONE CON FLANGIA COLLEGAMENTO MOTORE ISO

#### Pompe a 3 viti tipo PDA con valvola di sicurezza

Per olii idraulici, olii lubrificanti

Pressione ammissibile in mandata 10 bar

Taratura standard della valvola 6 bar

**Impiego tipico:** Circuiti di lubrificazione, sistemi di filtrazione di raffreddamento, circuiti ausiliari a bassa pressione

### VERSION WITH ISO MOTOR CONNECTION FLANGE

#### Screw pumps – PDA series with valve

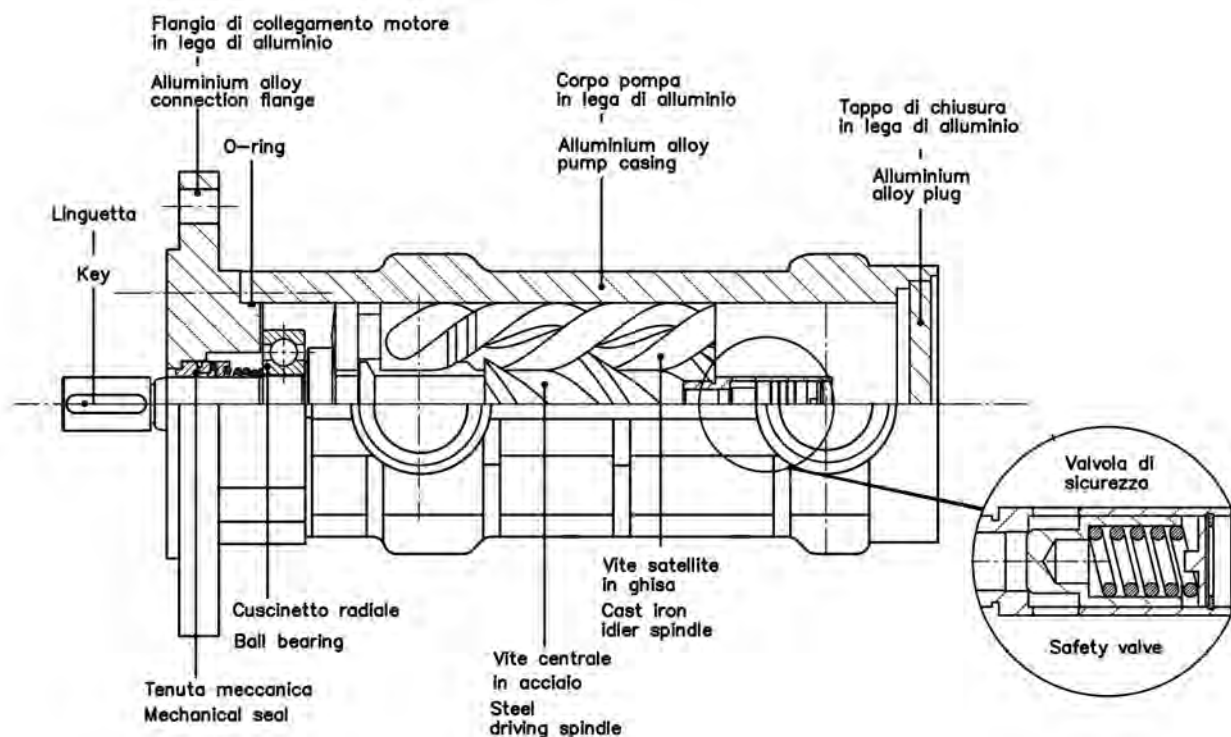
For hydraulic oils, lubricating oils

Admissible delivery pressure 10 bar

Standard valve setting 6 bar

#### Main field of application:

Low pressure lubrication systems, auxiliary filtration systems, cooling systems



# DIMENSIONI

## DIMENSIONS

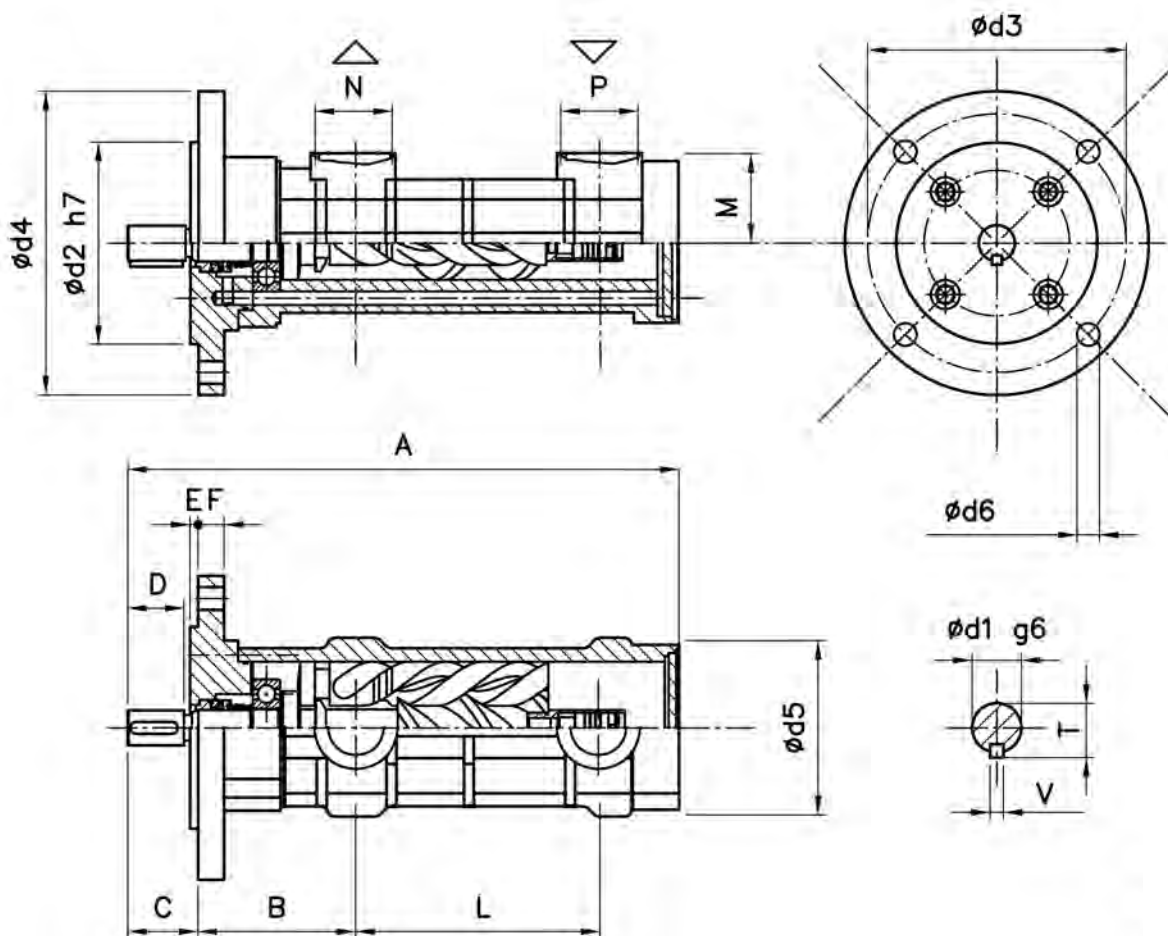


TABELLA DIMENSIONALE (mm) / DIMENSIONAL CHART (mm)

SIZE	A	B	C	D	E	F	L	M	N	P	T	V	d1	d2	d3	d4	d5	d6
PDA029#2..01.	286	82	42	37	5	14	122	44	GAS		21,5	6	19	100	125	150	95	11
PDA032#2..01.									1"	1"								
PDA040#2..01.	307	82	42	37	5	14	140	48	1¼"	1¼"	21,5	6	19	100	125	150	95	11

# SEZIONE E COMPONENTI

## SECTION AND COMPONENTS

SERIE  
SERIES

# PDA

### VERSIONE CON LANTERNA INTEGRATA (MOTORE 80/90)

#### Pompe a 3 viti tipo PDA con valvola sicurezza

Per olii idraulici, olii lubrificanti Pressione ammissibile in mandata 10 bar - Taratura standard della valvola 6 bar

**Impiego tipico:** Circuiti di lubrificazione, sistemi di filtrazione di raffreddamento, circuiti ausiliari a bassa pressione

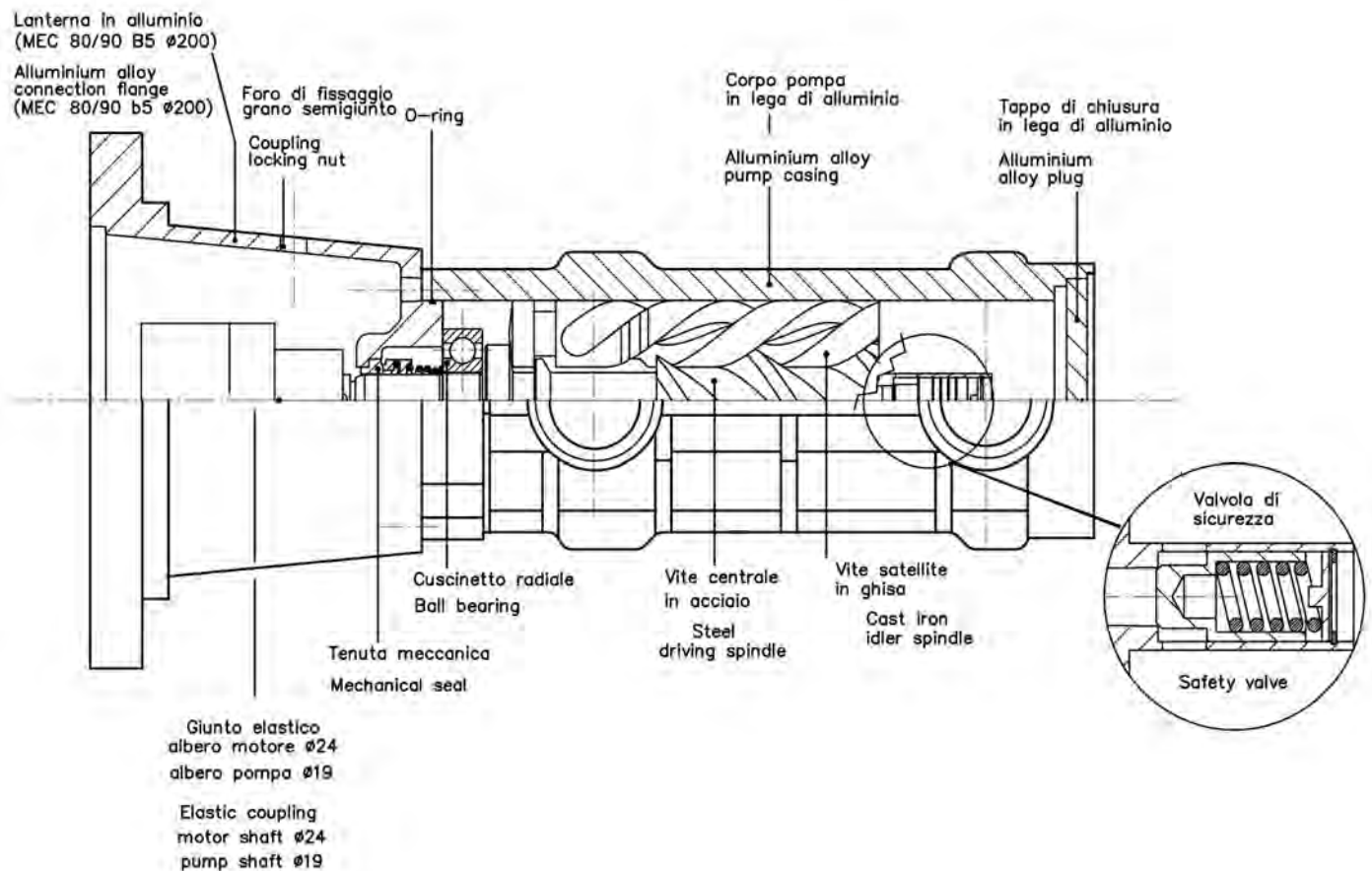
### VERSION WITH ISO NTEGRATED BELL. HOUSING (MOTOR 80/90)

#### Screw pumps – PDA series with valve

For hydraulic oils, lubricating oils Admissible delivery pressure 10 bar Standard valve setting 6 bar

#### Main field of application:

Low pressure lubrication systems, auxiliary filtration systems, cooling systems





# DIMENSIONI

## DIMENSIONS

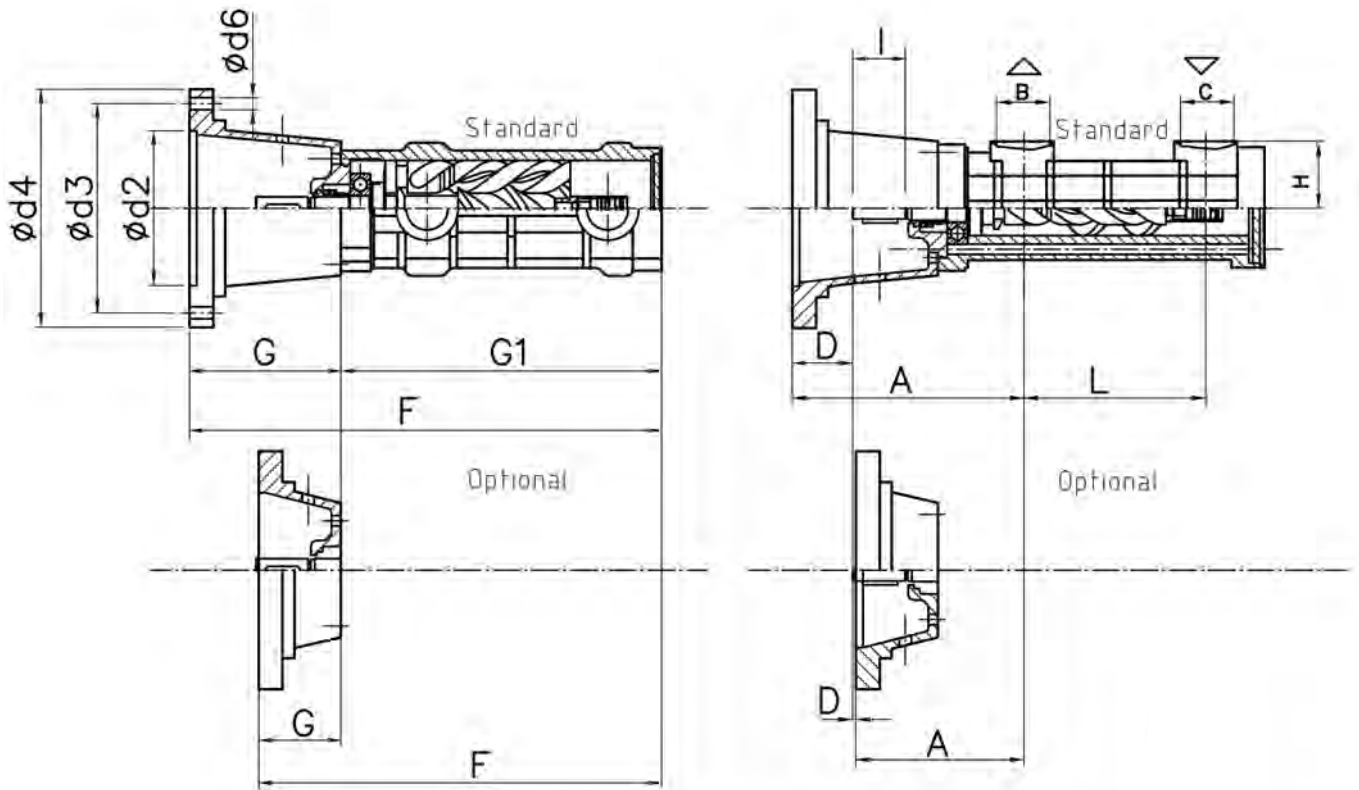


TABELLA DIMENSIONALE (mm) / DIMENSIONAL CHART (mm)

MODELLO	A	B	C	D	F	G	G1	H	I	L	d2	d3	d4	d6
PDA029#2..01 STD.	191	1"	1"	67	353	127	226	44	35	122	130	165	200	M10
PDA032#2..01 STD.										140	130	165	200	
PDA040#2..01 STD.	191	1 1/4"	1 1/4"	67	374	127	247	48	35	140	130	165	200	
PDA029#2..01 OPT.	122	1"	1"	2	284	58	226	44	35	122	130	165	200	
PDA032#2..01 OPT.										122	130	165	200	
PDA040#2..01 OPT.	122	1 1/4"	1 1/4"	2	305	58	247	48	35	140	130	165	200	

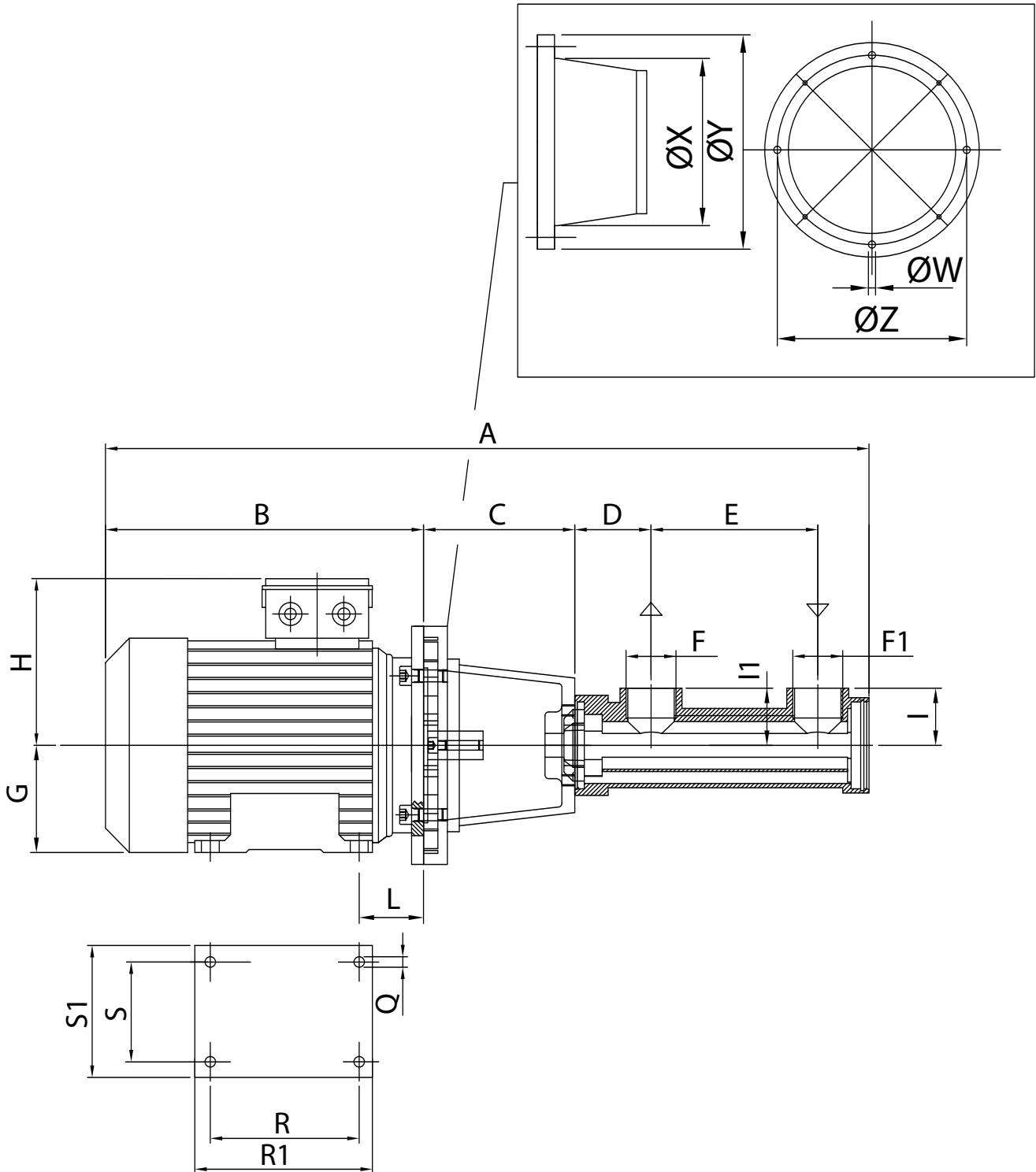
# DIMENSIONI MOTOPOMPA

MOTORPUMP DIMENSIONS



SERIE  
SERIES

**PDA**



# DIMENSIONI MOTOPOMPA

MOTORPUMP DIMENSIONS



SERIE  
SERIES

**PDA**

	Motore Motor	A	B	C	D	E	F	F1	G	H	I	I1	L	Q	R	R1	S	S1	W	X	Y	Z
<b>PDA 029</b>	71A-71B	562	220	98	82	122	1"	1"	71	120	44	44	45	7	90	109	112	150	9	110	160	130
	80A-80B	608	255	<b>127</b>	64	122	1"	1"	80	145	44	44	50	10	100	126	125	165	11	145	200	165
	90S	618	265	<b>127</b>	64	122	1"	1"	90	155	44	44	56	10	100	130	140	180	11	145	200	165
	90L	643	290	<b>127</b>	64	122	1"	1"	90	155	44	44	56	10	125	155	140	180	11	145	200	165
	100L	705	325	136	82	122	1"	1"	100	180	44	44	63	12	140	172	160	205	14	190	250	215
	112M	720	340	136	82	122	1"	1"	112	190	44	44	70	12	140	176	190	230	14	190	250	215
<b>PDA 032</b>	80A-80B	608	255	<b>127</b>	64	122	1"	1"	80	145	44	44	50	10	100	126	125	165	11	145	200	165
	90S	618	265	<b>127</b>	64	122	1"	1"	90	155	44	44	56	10	100	130	140	180	11	145	200	165
	90L	643	290	<b>127</b>	64	122	1"	1"	90	155	44	44	56	10	125	155	140	180	11	145	200	165
	100L	705	325	136	82	122	1"	1"	100	180	44	44	63	12	140	172	160	205	14	190	250	215
	112M	720	340	136	82	122	1"	1"	112	190	44	44	70	12	140	176	190	230	14	190	250	215
	132SA- 132SB	789	390	155	82	122	1"	1"	132	210	44	44	89	12	140	176	216	270	14	234	300	265
<b>PDA 040</b>	80A-80B	629	255	<b>127</b>	64	140	1 1/4"	1 1/4"	80	145	48	48	50	10	100	126	125	165	11	145	200	165
	90S	639	265	<b>127</b>	64	140	1 1/4"	1 1/4"	90	155	48	48	56	10	100	130	140	180	11	145	200	165
	90L	664	290	<b>127</b>	64	140	1 1/4"	1 1/4"	90	155	48	48	56	10	125	155	140	180	11	145	200	165
	100L	726	325	136	82	140	1 1/4"	1 1/4"	100	180	48	48	63	12	140	172	160	205	14	190	250	215
	112M	741	340	136	82	140	1 1/4"	1 1/4"	112	190	48	48	70	12	140	176	190	230	14	190	250	215
	132SA- 132SB	810	390	155	82	140	1 1/4"	1 1/4"	132	210	48	48	89	12	140	176	216	270	14	234	300	265

■ LANTERNA INTEGRATA - BELL HOUSING INCLUDED

# TABELLA PRESTAZIONI

## PERFORMANCE CHART

### PDA SERIES 50 Hz

Taglia pompa / Pump size: PDA029#2A

cSt rpm bar	15						46						100						220				460			
	950		1450		2900		950		1450		2900		950		1450		2900		950		1450		950		1450	
	l/min	kW	l/min	kW	l/min	kW	l/min	kW	l/min	kW	l/min	kW	l/min	kW	l/min	kW	l/min	kW	l/min	kW	l/min	kW	l/min	kW	l/min	kW
0	15,1	0,05	23,1	0,09	46,2	0,26	15,1	0,08	23,1	0,14	46,2	0,41	15,1	10,00	23,1	0,20	46,2	0,56	15,1	0,14	23,1	0,27	15,1	0,19	23,1	0,36
1	12,4	0,07	20,4	0,13	43,4	0,34	13,5	0,10	21,4	0,18	44,5	0,49	14,0	0,13	22,0	0,24	45,0	0,64	14,4	0,17	22,3	0,31	14,6	0,22	22,6	0,40
2	11,3	0,10	19,2	0,17	42,3	0,42	12,8	0,13	20,7	0,22	43,8	0,57	13,5	0,16	21,5	0,28	44,8	0,72	14,0	0,20	22,0	0,35	14,4	0,25	22,3	0,44
3	10,4	0,13	18,4	0,21	41,5	0,50	12,2	0,15	20,2	0,26	43,3	0,65	13,2	0,18	21,1	0,32	44,2	0,80	13,8	0,22	21,8	0,39	14,2	0,27	22,2	0,49
4	9,7	0,15	17,6	0,25	40,7	0,58	11,8	0,18	19,7	0,30	42,8	0,73	12,9	0,21	20,8	0,36	43,9	0,88	13,6	0,25	21,6	0,43	14,1	0,30	22,0	0,53
5	9,0	0,18	17,0	0,29	40,1	0,65	11,4	0,21	19,4	0,34	42,4	0,81	12,6	0,23	20,6	0,40	43,6	0,96	13,4	0,27	21,4	0,47	13,9	0,32	21,9	0,57
6	8,5	0,20	16,4	0,33	39,5	0,73	11,0	0,23	19,0	0,38	42,1	0,89	12,4	0,26	20,3	0,44	43,4	1,04	13,3	0,30	21,2	0,51	13,8	0,35	21,8	0,61
7	7,9	0,23	15,9	0,37	39,0	0,81	10,7	0,26	18,7	0,42	41,8	0,96	12,1	0,29	20,1	0,47	43,2	1,12	13,1	0,33	21,1	0,55	13,7	0,38	21,7	0,65
8	7,4	0,25	15,4	0,40	38,5	0,89	10,4	0,28	18,4	0,46	41,4	1,04	11,9	0,31	19,9	0,51	43,0	1,20	13,0	0,35	20,9	0,59	13,6	0,40	21,6	0,69
9	7,0	0,28	14,9	0,44	38,0	0,97	10,1	0,31	18,1	0,50	41,2	1,12	11,7	0,34	19,7	0,55	42,8	1,28	12,8	0,38	20,8	0,63	13,5	0,43	21,5	0,73
10	6,5	0,30	14,5	0,48	37,6	1,05	9,9	0,33	17,8	0,54	40,9	1,20	11,5	0,36	19,5	0,59	42,6	1,36	12,7	0,40	20,7	0,67	13,5	0,46	21,4	0,77

Taglia pompa / Pump size: PDA029#2B

cSt rpm bar	15						46						100						220				460			
	950		1450		2900		950		1450		2900		950		1450		2900		950		1450		950		1450	
	l/min	kW	l/min	kW	l/min	kW	l/min	kW	l/min	kW	l/min	kW	l/min	kW	l/min	kW	l/min	kW	l/min	kW	l/min	kW	l/min	kW	l/min	kW
0	18	0,06	27,5	0,11	55	0,31	18	0,09	27,5	0,17	55,0	0,49	18,0	0,12	27,5	0,23	55,0	0,66	18,0	0,17	27,5	0,32	18,0	0,23	27,5	0,43
1	14,8	0,09	24,2	0,16	51,7	0,40	16,0	0,12	25,5	0,22	53,0	0,58	16,7	0,16	26,1	0,28	53,6	0,76	17,1	0,20	26,6	0,37	17,4	0,26	26,9	0,48
2	13,4	0,12	22,9	0,20	50,4	0,50	15,2	0,15	24,7	0,27	52,2	0,68	16,1	0,19	25,8	0,33	53,1	0,86	16,7	0,23	26,2	0,42	17,1	0,29	26,6	0,53
3	12,4	0,15	21,9	0,25	49,4	0,59	14,6	0,18	24,0	0,31	51,5	0,77	15,7	0,22	25,1	0,38	52,6	0,95	16,4	0,26	25,9	0,47	16,9	0,32	26,4	0,58
4	11,5	0,18	21,0	0,30	48,5	0,68	14,0	0,21	23,5	0,36	51,0	0,87	15,3	0,25	24,8	0,42	52,3	1,05	16,2	0,29	25,7	0,51	16,7	0,35	26,2	0,63
5	10,8	0,21	20,2	0,34	47,7	0,78	13,6	0,24	23,0	0,41	50,5	0,96	15,0	0,28	24,5	0,47	51,9	1,14	16,0	0,33	25,4	0,56	16,6	0,39	26,1	0,67
6	10,1	0,24	19,6	0,39	47,0	0,87	13,1	0,27	22,6	0,45	50,1	1,05	14,7	0,31	24,2	0,52	51,7	1,24	15,8	0,36	25,3	0,61	16,5	0,42	25,9	0,72
7	9,4	0,27	18,9	0,44	46,4	0,97	12,8	0,31	22,2	0,50	49,7	1,15	14,4	0,34	23,9	0,57	51,4	1,33	15,6	0,39	25,1	0,66	16,3	0,45	25,8	0,77
8	9,9	0,30	18,3	0,48	45,8	1,06	12,4	0,34	21,9	0,55	49,3	1,24	14,2	0,37	23,7	0,61	51,1	1,43	15,4	0,42	24,9	0,70	16,2	0,48	25,7	0,82
9	8,3	0,33	17,8	0,53	45,3	1,15	12,0	0,37	21,5	0,59	49,0	1,34	14,0	0,40	23,4	0,66	50,9	1,52	15,3	0,45	24,8	0,75	16,1	0,51	25,6	0,87
10	7,8	0,36	17,2	0,57	44,7	1,25	11,7	0,40	21,2	0,64	48,7	1,43	13,7	0,43	23,2	0,71	50,7	1,62	15,1	0,48	24,6	0,80	16,0	0,54	25,5	0,92

Taglia pompa / Pump size: PDA032#2A

cSt rpm bar	15						46						100						220				460			
	950		1450		2900		950		1450		2900		950		1450		2900		950		1450		950		1450	
	l/min	kW	l/min	kW	l/min	kW	l/min	kW	l/min	kW	l/min	kW	l/min	kW	l/min	kW	l/min	kW	l/min	kW	l/min	kW	l/min	kW	l/min	kW
0	21,0	0,06	32,1	0,12	64,2	0,34	21,0	0,10	32,1	0,19	64,2	0,54	21,0	0,14	32,1	0,26	64,2	0,73	21,0	0,19	32,1	0,35	21,0	0,25	32,1	0,48
1	17,8	0,10	28,9	0,18	61,0	0,45	19,0	0,14	30,1	0,24	62,2	0,65	19,7	0,17	30,8	0,31	62,9	0,84	20,1	0,22	31,2	0,41	20,4	0,29	31,5	0,53
2	16,4	0,14	27,5	0,23	59,6	0,56	18,2	0,17	29,3	0,30	61,4	0,76	19,1	0,21	30,2	0,37	62,3	0,95	19,7	0,26	30,8	0,47	20,1	0,33	31,2	0,59
3	15,4	0,17	26,5	0,28	58,6	0,67	17,6	0,21	28,7	0,35	60,8	0,87	18,7	0,24	29,8	0,42	61,9	1,07	19,5	0,30	30,5	0,52	19,9	0,36	31,0	0,65
4	14,5	0,21	25,6	0,34	57,7	0,78	17,0	0,24	28,1	0,41	60,2	0,98	18,3	0,28	29,4	0,48	61,5	1,18	19,2	0,33	30,3	0,58	19,8	0,40	30,9	0,70
5	13,7	0,24	24,8	0,39	56,9	0,89	16,6	0,28	27,6	0,46	59,8	1,09	18,0	0,32	29,1	0,53	61,2	1,29	19,0	0,37	30,1	0,63	19,6	0,44	30,7	0,76
6	13,1	0,28	24,1	0,45	56,2	1,00	16,1	0,31	27,2	0,52	59,3	1,20	17,7	0,35	28,8	0,59	60,9	1,40	18,8	0,41	29,9	0,69	19,5	0,47	30,5	0,82
7	12,4	0,31	23,5	0,50	55,5	1,11	15,7	0,35	26,8	0,57	58,9	1,31	17,5	0,39	28,5	0,64	60,6	1,51	18,6	0,44	29,7	0,74	19,4	0,51	30,4	0,87
8	11,8	0,35	22,9	0,56	55,0	1,22	15,4	0,39	26,5	0,63	58,6	1,42	17,2	0,42	28,3	0,70	60,4	1,63	18,5	0,48	29,5	0,80	19,3	0,55	30,3	0,93
9	11,3	0,38	22,3	0,61	54,5	1,33	15,0	0,42	26,1	0,68	58,2	1,53	17,0	0,48	28,0	0,76	60,2	1,74	18,3	0,51	29,4	0,86	19,1	0,58	30,2	0,99
10	10,7	0,42	21,8	0,66	53,9	1,43	14,7	0,46	25,8	0,74	57,9	1,64	16,8	0,50	27,8	0,81	59,9	1,85	18,1	0,55	29,2	0,91	19,0	0,62	30,1	1,04

Taglia pompa / Pump size: PDA032#2B

cSt rpm bar	15						46						100						220				460			
	950		1450		2900		950		1450		2900		950		1450		2900		950		1450		950		1450	
	l/min	kW	l/min	kW	l/min	kW	l/min	kW	l/min	kW	l/min	kW	l/min	kW	l/min	kW	l/min	kW	l/min	kW	l/min	kW	l/min	kW	l/min	kW
0	28,1	0,09	42,8	0,16	85,7	0,46	28,1	0,13	42,8	0,25	85,7	0,71	28,1	0,18	42,8	0,34	85,7	0,97	28,1	0,25	42,8	0,47	28,1	0,34	42,8	0,63
1	23,7	0,13	38,5	0,23	81,3	0,60	25,4	0,18	40,2	0,33	83,0	0,86	26,2	0,23	41,0	0,42	83,8	1,12	26,8	0,30	41,6	0,55	27,2	0,39	42,0	0,71
2	21,9	0,18	36,7	0,31	79,5	0,75	24,3	0,23	39,1	0,40	81,9	1,01	25,5	0,28	40,3	0,49	83,1	1,27	26,3	0,35	41,1	0,62	26,9	0,43	41,8	0,79
3	20,5	0,23	35,3	0,38	78,1	0,89	23,4	0,28	38,2	0,47	81,0	1,16	24,9	0,33	39,7	0,57	82,5	1,42	25,9	0,40	40,7	0,70	26,6	0,48	41,4	0,86
4	19,4	0,27	34,1	0,45	77,0	1,04	22,7	0,32	37,5	0,54	80,3	1,30	24,4	0,37	39,2	0,64	82,0	1,57	25,6	0,44	40,4	0,77	26,4	0,53	41,1	0,94
5	18,3	0,32	33,1	0,52	75,9	1,18	22,1	0,37	36,9	0,62	79,7	1,45	24,0	0,42	38,8	0,71	81,6	1,72	25,3	0,49	40,1	0,84	26,2	0,58	40,9	1,01
6	17,4	0,37	32,2	0,60	75,0	1,33	21,5	0,42	36,3	0,69	79,1	1,60	23,6	0,47	38,4	0,79	81,2	1,87	25,1	0,54	39,8	0,92	26,0	0,63	40,8	1,09
7	16,6	0,42	31,3	0,67	74,1	1,48	21,0	0,47	35,8	0,76	78,6	1,75	23,3	0,52	38,0	0,86	80,9	2,02	24,8	0,59	39,6	0,99				

# TABELLA PRESTAZIONI

## PERFORMANCE CHART



### PDA SERIES 50 Hz

Taglia pompa / Pump size: PDA040#2A

cSt rpm bar	15						46						100						220				460			
	950		1450		2900		950		1450		2900		950		1450		2900		950		1450		950		1450	
	l/min	kW	l/min	kW	l/min	kW	l/min	kW	l/min	kW	l/min	kW	l/min	kW	l/min	kW	l/min	kW	l/min	kW	l/min	kW	l/min	kW	l/min	kW
0	38,4	0,10	58,6	0,19	117,1	0,55	38,4	0,16	58,6	0,30	117,1	0,86	38,4	0,22	58,6	0,41	117,1	1,17	38,4	0,30	58,6	0,57	38,4	0,40	58,6	0,76
1	34,5	0,17	54,7	0,29	113,3	0,75	36,0	0,23	56,2	0,40	114,8	1,06	36,8	0,29	57,0	0,52	115,5	1,38	37,3	0,37	57,5	0,67	37,6	0,47	57,8	0,87
2	32,9	0,23	53,1	0,39	111,7	0,95	35,0	0,29	55,2	0,50	113,8	1,26	36,1	0,35	56,3	0,62	114,8	1,58	36,8	0,43	57,0	0,77	37,3	0,54	57,5	0,97
3	31,7	0,30	51,9	0,49	110,5	1,15	34,3	0,36	54,5	0,60	113,0	1,46	35,6	0,42	55,8	0,72	114,3	1,78	36,5	0,50	56,7	0,87	37,1	0,61	57,3	1,07
4	30,7	0,36	50,9	0,59	109,4	1,35	33,7	0,42	53,9	0,70	112,4	1,67	35,2	0,48	55,4	0,82	113,9	1,99	36,2	0,57	56,4	0,98	36,9	0,67	57,1	1,18
5	29,8	0,43	50,0	0,69	108,5	1,54	33,1	0,49	53,9	0,80	111,8	1,87	34,8	0,55	55,0	0,92	113,5	2,19	36,0	0,63	56,1	1,08	36,7	0,74	56,9	1,28
6	29,0	0,49	49,2	0,79	107,7	1,74	32,6	0,55	52,8	0,90	111,3	2,07	34,5	0,61	54,6	1,02	113,2	2,39	35,7	0,70	55,9	1,18	36,5	0,81	56,7	1,38
7	28,2	0,56	48,4	0,89	107,0	1,94	32,1	0,62	52,3	1,00	110,9	2,27	34,1	0,68	54,3	1,12	112,9	2,60	35,5	0,76	55,7	1,28	36,4	0,87	56,6	1,49
8	27,5	0,62	47,7	0,99	106,3	2,14	31,7	0,68	51,9	1,10	110,5	2,47	33,9	0,74	54,0	1,22	112,6	2,80	35,3	0,83	55,5	1,38	36,3	0,94	56,4	1,59
9	26,9	0,69	47,1	1,09	105,6	2,34	31,3	0,75	51,5	1,20	110,1	2,67	33,6	0,81	53,8	1,32	112,3	3,01	35,1	0,90	55,3	1,48	36,1	1,01	56,3	1,69
10	26,3	0,75	46,4	1,18	105,0	2,54	30,9	0,81	51,1	1,30	109,7	2,87	33,3	0,88	53,5	1,42	112,1	3,21	35,0	0,96	55,2	1,59	36,0	1,07	56,2	1,79

Taglia pompa / Pump size: PDA040#2B

cSt rpm bar	15						46						100						220				460			
	950		1450		2900		950		1450		2900		950		1450		2900		950		1450		950		1450	
	l/min	kW	l/min	kW	l/min	kW	l/min	kW	l/min	kW	l/min	kW	l/min	kW	l/min	kW	l/min	kW	l/min	kW	l/min	kW	l/min	kW	l/min	kW
0	46,6	0,12	71,1	0,24	142,2	0,67	46,6	0,20	71,1	0,37	142,2	1,04	46,6	0,27	71,1	0,50	142,2	1,42	46,6	0,37	71,1	0,69	46,6	0,49	71,1	0,93
1	41,4	0,20	65,9	0,36	137,0	0,91	43,4	0,27	67,9	0,49	139,0	1,29	44,4	0,35	68,9	0,63	140,0	1,67	45,1	0,45	69,6	0,81	45,6	0,57	70,1	1,05
2	39,3	0,28	63,8	0,48	134,9	1,15	42,1	0,35	66,6	0,61	137,7	1,53	43,5	0,43	68,1	0,75	139,2	1,92	44,5	0,53	69,0	0,94	45,2	0,65	69,7	1,18
3	37,6	0,36	62,1	0,60	133,2	1,39	41,1	0,43	65,6	0,73	136,7	1,78	42,9	0,51	67,4	0,87	138,5	2,17	44,1	0,61	68,6	1,06	44,8	0,74	69,4	1,30
4	36,2	0,44	60,8	0,72	131,9	1,63	40,2	0,51	64,8	0,85	135,9	2,02	42,3	0,59	66,8	0,99	137,9	2,41	43,7	0,69	68,2	1,18	44,6	0,82	69,1	1,43
5	35,0	0,52	59,5	0,84	130,6	1,88	39,5	0,59	64,0	0,97	135,1	2,27	41,8	0,66	66,3	1,11	137,4	2,66	43,3	0,77	67,9	1,31	44,3	0,90	68,9	1,55
6	33,9	0,60	58,4	0,96	129,5	2,12	38,8	0,67	63,3	1,10	134,4	2,51	41,3	0,74	65,8	1,24	136,9	2,91	43,0	0,85	67,5	1,43	44,1	0,98	68,6	1,68
7	32,9	0,67	57,4	1,08	128,5	2,36	38,2	0,75	62,7	1,22	133,8	2,76	40,9	0,82	65,4	1,36	136,5	3,16	42,7	0,93	67,3	1,55	43,9	1,06	68,4	1,80
8	32,0	0,75	56,5	1,20	127,6	2,60	37,6	0,83	62,1	1,34	133,2	3,00	40,5	0,90	65,0	1,48	136,1	3,40	42,5	1,01	67,0	1,68	43,7	1,14	68,3	1,93
9	31,1	0,83	55,6	1,32	126,7	2,84	37,1	0,91	61,6	1,46	132,7	3,24	40,1	0,98	64,6	1,60	135,7	3,65	42,2	1,09	66,7	1,80	43,6	1,22	68,1	2,05
10	30,2	0,91	54,8	1,44	125,9	3,09	36,6	0,99	61,1	1,58	132,2	3,49	39,8	1,06	64,3	1,72	135,4	3,90	42,0	1,17	66,5	1,93	43,4	1,30	67,9	2,18

Taglia pompa / Pump size: PDA040#2C

cSt rpm bar	15						46						100						220				460			
	950		1450		2900		950		1450		2900		950		1450		2900		950		1450		950		1450	
	l/min	kW	l/min	kW	l/min	kW	l/min	kW	l/min	kW	l/min	kW	l/min	kW	l/min	kW	l/min	kW	l/min	kW	l/min	kW	l/min	kW	l/min	kW
0	54,8	0,15	83,6	0,28	167,3	0,78	54,8	0,23	83,6	0,43	167,3	1,23	54,8	0,31	83,6	0,59	167,3	1,67	54,8	0,43	83,6	0,81	54,8	0,58	83,6	1,09
1	48,1	0,24	77,0	0,42	160,6	1,07	50,7	0,32	79,5	0,58	163,2	1,52	52,0	0,41	80,9	0,74	164,5	1,97	52,9	0,52	81,8	0,96	53,5	0,67	82,3	1,24
2	45,3	0,33	74,2	0,56	157,8	1,35	49,0	0,42	77,8	0,72	161,5	1,80	50,9	0,50	79,7	0,88	163,4	2,26	52,1	0,62	81,0	1,10	53,0	0,77	81,8	1,38
3	43,2	0,42	72,1	0,70	155,7	1,64	47,7	0,51	76,5	0,86	160,2	2,09	50,0	0,59	78,8	1,02	162,5	2,55	51,6	0,71	80,4	1,25	52,6	0,86	81,4	1,53
4	41,4	0,52	70,3	0,84	153,9	1,92	46,6	0,60	75,4	1,00	159,1	2,38	49,2	0,69	78,1	1,17	161,7	2,84	51,0	0,81	79,9	1,39	52,2	0,96	81,1	1,68
5	39,9	0,61	68,7	0,98	152,3	2,21	45,6	0,70	74,5	1,15	158,1	2,67	48,6	0,78	77,4	1,31	161,1	3,13	50,6	0,90	79,5	1,54	51,9	1,06	80,7	1,83
6	38,4	0,70	67,3	1,13	150,9	2,49	44,8	0,79	73,6	1,29	157,2	2,95	48,0	0,88	76,8	1,45	160,5	3,42	50,2	1,00	79,0	1,68	51,6	1,15	80,5	1,97
7	37,1	0,79	66,0	1,27	149,6	2,78	43,9	0,88	72,8	1,43	156,4	3,24	47,4	0,97	76,3	1,60	159,9	3,71	49,8	1,09	78,7	1,83	51,4	1,25	80,2	2,12
8	35,9	0,89	64,7	1,41	148,4	3,06	43,2	0,97	72,0	1,57	155,7	3,53	46,9	1,06	75,8	1,74	159,4	4,00	49,5	1,19	78,3	1,97	51,1	1,34	80,0	2,27
9	34,7	0,98	63,6	1,55	147,2	3,34	42,5	1,07	71,3	1,72	155,0	3,82	46,5	1,16	75,3	1,89	158,9	4,29	49,2	1,28	78,0	2,12	50,9	1,44	79,8	2,42
10	33,7	1,07	62,5	1,69	146,1	3,63	41,8	1,16	70,7	1,88	154,3	4,11	46,0	1,25	74,8	2,03	158,5	4,59	48,9	1,38	77,7	2,26	50,7	1,53	79,5	2,56

# TABELLA PRESTAZIONI

## PERFORMANCE CHART

### PDA SERIES 60 Hz

Taglia pompa / Pump size: PDA029#2A

cSt	15						46						100						220				460			
	1150		1750		3500		1150		1750		3500		1150		1750		3500		1150		1750		1150		1750	
rpm	l/min	kW	l/min	kW	l/min	kW	l/min	kW	l/min	kW	l/min	kW	l/min	kW	l/min	kW	l/min	kW	l/min	kW	l/min	kW	l/min	kW	l/min	kW
0	18,3	0,07	27,9	0,12	56,7	0,35	18,3	0,10	27,9	0,19	55,7	0,54	18,3	0,14	27,9	0,26	55,7	0,74	18,3	0,19	27,9	0,36	18,3	0,26	27,9	0,48
1	15,6	0,10	25,1	0,17	53,0	0,44	16,6	0,13	26,2	0,24	54,0	0,64	17,2	0,17	26,7	0,31	54,8	0,84	17,0	0,22	27,1	0,41	17,8	0,29	27,3	0,53
2	14,5	0,13	24,0	0,22	51,9	0,54	15,9	0,16	25,5	0,29	53,4	0,73	16,7	0,20	26,3	0,36	54,1	0,93	17,0	0,25	26,8	0,46	17,6	0,32	27,1	0,58
3	13,6	0,16	23,2	0,26	51,0	0,63	15,4	0,20	25,0	0,33	52,8	0,83	16,3	0,23	25,9	0,41	53,8	1,03	17,0	0,29	26,5	0,50	17,4	0,35	26,9	0,63
4	12,9	0,19	22,4	0,31	50,3	0,73	15,0	0,23	24,5	0,38	52,4	0,93	16,0	0,26	25,6	0,45	53,5	1,13	16,8	0,32	26,3	0,55	17,3	0,38	26,8	0,68
5	12,2	0,22	21,8	0,36	49,6	0,82	14,6	0,26	24,1	0,43	52,0	1,02	15,8	0,30	25,3	0,50	53,2	1,23	16,6	0,35	26,2	0,60	17,1	0,42	26,7	0,73
6	11,7	0,25	21,2	0,41	49,1	0,92	14,2	0,29	23,8	0,48	51,6	1,12	15,5	0,33	25,1	0,55	52,9	1,32	16,4	0,38	26,0	0,65	17,0	0,45	26,6	0,78
7	11,1	0,28	20,7	0,45	48,5	1,01	13,9	0,32	23,4	0,52	51,3	1,22	15,3	0,36	24,9	0,60	52,7	1,42	16,3	0,41	25,8	0,70	16,9	0,48	26,5	0,83
8	10,6	0,31	20,2	0,50	48,0	1,11	13,6	0,35	23,1	0,57	51,0	1,31	15,1	0,39	24,7	0,65	52,5	1,52	16,2	0,44	25,7	0,75	16,8	0,51	26,4	0,88
9	10,2	0,34	19,7	0,55	47,6	1,20	13,3	0,38	22,9	0,62	50,7	1,41	14,9	0,42	24,5	0,69	52,3	1,62	16,0	0,48	25,6	0,80	16,7	0,55	26,3	0,93
10	9,7	0,37	19,3	0,59	47,1	1,30	13,0	0,41	22,6	0,67	50,4	1,50	14,7	0,45	24,3	0,74	52,1	1,71	15,9	0,51	25,4	0,84	16,6	0,58	26,2	0,98

Taglia pompa / Pump size: PDA029#2B

cSt	15						46						100						220				460			
	1150		1750		3500		1150		1750		3500		1150		1750		3500		1150		1750		1150		1750	
rpm	l/min	kW	l/min	kW	l/min	kW	l/min	kW	l/min	kW	l/min	kW	l/min	kW	l/min	kW	l/min	kW	l/min	kW	l/min	kW	l/min	kW	l/min	kW
0	21,8	0,08	33,2	0,15	66,3	0,41	21,8	0,12	33,2	0,23	66,3	0,65	21,8	0,17	33,2	0,31	66,3	0,88	21,8	0,23	33,2	0,43	21,8	0,31	33,2	0,57
1	18,6	0,11	29,9	0,20	63,1	0,53	19,8	0,16	31,2	0,28	64,3	0,76	20,4	0,20	31,8	0,37	65,0	1,00	20,9	0,27	32,3	0,48	21,2	0,34	32,5	0,63
2	17,2	0,15	28,6	0,26	61,8	0,64	19,0	0,20	30,4	0,34	63,5	0,87	19,9	0,24	31,3	0,43	64,4	1,11	20,5	0,30	31,9	0,54	20,9	0,38	32,3	0,69
3	16,2	0,19	27,6	0,31	60,7	0,75	18,4	0,23	29,7	0,40	62,9	0,99	19,5	0,28	30,8	0,48	64,0	1,23	20,2	0,34	31,6	0,60	20,7	0,42	32,1	0,75
4	15,3	0,22	26,7	0,37	59,9	0,86	17,8	0,27	29,2	0,45	62,4	1,10	19,1	0,32	30,5	0,54	63,6	1,34	20,0	0,38	31,3	0,66	20,5	0,46	31,9	0,81
5	14,6	0,26	25,9	0,43	59,1	0,98	17,4	0,31	28,7	0,51	61,9	1,22	18,8	0,35	30,2	0,60	63,3	1,46	19,8	0,42	31,1	0,72	20,4	0,50	31,8	0,87
6	13,9	0,30	25,2	0,48	58,4	1,09	16,9	0,34	28,3	0,57	61,5	1,33	18,5	0,39	29,9	0,65	63,0	1,58	19,8	0,45	30,9	0,77	20,3	0,53	31,6	0,93
7	13,2	0,34	24,6	0,54	57,8	1,20	16,5	0,38	27,9	0,62	61,1	1,45	18,2	0,43	29,6	0,71	62,8	1,69	19,4	0,49	30,8	0,83	20,1	0,57	31,5	0,98
8	12,8	0,37	24,0	0,60	57,2	1,32	16,2	0,42	27,5	0,68	60,7	1,56	18,0	0,46	29,4	0,77	62,5	1,81	19,2	0,53	30,6	0,89	20,0	0,61	31,4	1,04
9	12,1	0,41	23,5	0,65	56,6	1,43	15,8	0,46	27,2	0,74	60,4	1,68	17,8	0,50	29,1	0,83	62,3	1,92	19,1	0,57	30,4	0,95	19,9	0,65	31,3	1,10
10	11,6	0,45	22,9	0,71	56,1	1,54	15,5	0,49	26,9	0,79	60,1	1,79	17,5	0,54	28,9	0,88	62,1	2,04	18,9	0,60	30,3	1,01	19,8	0,69	31,2	1,16

Taglia pompa / Pump size: PDA032#2A

cSt	15						46						100						220				460			
	1150		1750		3500		1150		1750		3500		1150		1750		3500		1150		1750		1150		1750	
rpm	l/min	kW	l/min	kW	l/min	kW	l/min	kW	l/min	kW	l/min	kW	l/min	kW	l/min	kW	l/min	kW	l/min	kW	l/min	kW	l/min	kW	l/min	kW
0	25,5	0,09	38,8	0,16	77,5	0,45	25,5	0,13	38,8	0,25	77,5	0,71	25,5	0,18	38,8	0,34	77,5	0,97	25,5	0,25	38,8	0,47	25,5	0,34	38,8	0,63
1	22,2	0,13	35,5	0,23	74,3	0,59	23,5	0,18	36,8	0,32	75,5	0,84	24,1	0,23	37,4	0,41	76,2	1,10	24,8	0,29	37,8	0,54	24,8	0,38	38,1	0,70
2	20,9	0,17	34,2	0,29	72,9	0,72	22,6	0,22	35,9	0,38	74,7	0,98	23,6	0,27	36,8	0,48	75,6	1,24	24,2	0,34	37,5	0,61	24,6	0,43	37,9	0,77
3	19,8	0,21	33,1	0,36	71,9	0,85	22,0	0,26	35,3	0,45	74,1	1,11	23,1	0,31	36,4	0,54	75,2	1,38	23,9	0,38	37,2	0,67	24,4	0,47	37,7	0,84
4	18,9	0,26	32,2	0,42	71,0	0,98	21,0	0,31	34,8	0,52	73,5	1,25	22,8	0,36	36,0	0,61	74,8	1,51	23,6	0,43	36,9	0,74	24,2	0,51	37,5	0,91
5	18,2	0,30	31,5	0,49	70,2	1,11	21,0	0,35	34,3	0,58	73,1	1,38	22,4	0,40	35,7	0,68	74,5	1,65	23,4	0,47	36,7	0,81	24,1	0,56	37,3	0,97
6	17,5	0,34	30,8	0,55	69,5	1,25	20,6	0,39	33,9	0,65	72,6	1,51	22,1	0,44	35,4	0,74	74,2	1,78	23,2	0,51	36,5	0,88	23,9	0,60	37,2	1,04
7	16,8	0,39	30,1	0,62	68,9	1,38	20,2	0,44	33,5	0,71	72,2	1,65	21,9	0,49	35,2	0,81	73,9	1,92	23,1	0,56	36,3	0,94	23,8	0,65	37,1	1,11
8	16,2	0,43	29,5	0,69	68,3	1,51	19,8	0,48	33,1	0,78	71,9	1,78	21,6	0,53	34,9	0,88	73,7	2,05	22,9	0,60	36,2	1,01	23,7	0,69	37,0	1,18
9	15,7	0,47	29,0	0,75	67,7	1,64	19,5	0,52	32,8	0,85	71,5	1,91	21,4	0,58	34,7	0,94	73,5	2,19	22,7	0,65	36,0	1,08	23,8	0,74	36,9	1,25
10	15,2	0,52	28,4	0,82	67,2	1,78	19,1	0,57	32,4	0,91	71,2	2,05	21,2	0,62	34,5	1,01	73,2	2,32	22,5	0,69	35,9	1,15	23,5	0,78	36,8	1,32

Taglia pompa / Pump size: PDA032#2A

cSt	15						46						100						220				460			
	1150		1750		3500		1150		1750		3500		1150		1750		3500		1150		1750		1150		1750	
rpm	l/min	kW	l/min	kW	l/min	kW	l/min	kW	l/min	kW	l/min	kW	l/min	kW	l/min	kW	l/min	kW	l/min	kW	l/min	kW	l/min	kW	l/min	kW
0	34,0	0,11	51,7	0,21	103,4	0,61	34,0	0,18	51,7	0,33	103,4	0,95	34,0	0,24	51,7	0,46	103,4	1,29	34,0	0,33	51,7	0,63	34,0	0,45	51,7	0,84
1	29,6	0,17	47,3	0,30	99,0	0,78	31,3	0,24	49,0	0,42	100,7	1,13	32,2	0,30	49,9	0,55	101,6	1,47	32,7	0,39	50,5	0,72	33,1	0,51	50,8	0,93
2	27,8	0,23	45,5	0,39	97,2	0,98	30,2	0,29	47,9	0,51	99,6	1,30	31,4	0,36	49,1	0,64	100,8	1,65	32,2	0,45	50,0	0,81	32,8	0,57	50,5	1,02
3	26,4	0,29	44,2	0,48	95,8	1,13	29,3	0,35	47,1	0,60	98,8	1,48	30,8	0,42	48,6	0,72	100,2	1,83	31,9	0,51	49,6	0,90	32,5	0,63	50,2	1,12
4	25,3	0,34	43,0	0,56	94,7	1,31	28,6	0,41	46,3	0,69	98,0	1,66	30,3	0,48	48,1	0,81	99,8	2,01	31,5	0,57	49,2	0,99	32,3	0,69	50,0	1,21
5	24,2	0,40	42,0	0,65	93,6	1,49	28,0	0,47	45,7	0,78	97,4	1,84	29,9	0,53	47,6	0,90	99,3	2,20	31,2	0,63	49,0	1,08	32,1	0,75	49,8	1,30
6	23,3	0,46	41,0	0,74	92,7	1,66	27,4	0,52	45,1	0,86	96,8	2,02	29,5	0,59	47,3	0,99	98,9	2,38	31,0	0,69	48,7	1,17	31,9	0,81	4,6	1,39
7	22,5	0,52	40,2	0,83	91,9	1,84	26,9	0,58	44,6	0,95	96,3	2,20	29,2	0,65	46,9	1,08	98,									

# TABELLA PRESTAZIONI

## PERFORMANCE CHART

### PDA SERIES 60 Hz



Taglia pompa / Pump size: PDA040#2A

cSt	15						46						100						220				460			
	1150		1750		3500		1150		1750		3500		1150		1750		3500		1150		1750		1150		1750	
rpm	l/min	kW	l/min	kW	l/min	kW	l/min	kW	l/min	kW	l/min	kW	l/min	kW	l/min	kW	l/min	kW	l/min	kW	l/min	kW	l/min	kW	l/min	kW
0	46.4	0.14	70.7	0.26	141.3	0.73	46.4	0.21	70.7	0.40	141.3	1.14	46.4	0.29	70.7	0.55	141.3	1.56	46.4	0.40	70.7	0.75	46.4	0.54	70.7	1.01
1	42.6	0.22	66.8	0.38	137.5	0.97	44.1	0.29	68.3	0.52	139.0	1.38	44.8	0.37	69.1	0.67	139.7	1.80	45.4	0.48	69.6	0.88	45.7	0.62	69.9	1.14
2	41.0	0.29	65.3	0.50	135.9	1.21	43.1	0.37	67.9	0.64	138.0	1.63	44.2	0.45	68.4	0.79	139.1	2.05	44.9	0.56	69.1	1.00	45.4	0.70	69.6	1.26
3	39.8	0.37	64.0	0.62	134.7	1.45	42.4	0.45	66.6	0.76	137.3	1.87	43.7	0.53	67.9	0.91	138.6	2.30	44.6	0.64	68.8	1.12	45.2	0.78	69.4	0.38
4	38.8	0.45	63.0	0.74	133.7	1.69	41.7	0.53	66.0	0.89	136.6	2.11	43.2	0.61	67.5	1.04	138.1	2.54	44.3	0.72	68.5	1.25	45.0	0.86	69.2	1.51
5	37.9	0.53	62.1	0.86	132.8	1.93	41.2	0.61	65.4	1.01	136.1	2.36	42.9	0.69	67.1	1.16	137.8	2.79	44.0	0.80	68.3	1.37	44.8	0.95	69.0	1.64
6	37.1	0.61	61.3	0.98	132.0	2.17	40.7	0.69	64.9	1.13	135.6	2.60	42.5	0.77	66.8	1.28	137.4	3.04	43.8	0.88	68.0	1.49	44.6	1.03	68.8	1.76
7	36.3	0.69	60.5	1.09	131.2	2.41	40.2	0.77	64.4	1.25	135.1	2.85	42.2	0.85	66.4	1.40	137.1	3.28	43.6	0.96	67.8	1.62	44.5	1.11	68.7	1.89
8	35.6	0.76	59.8	1.21	130.5	2.65	39.8	0.85	64.0	1.37	134.7	3.09	41.9	0.93	66.2	1.52	136.8	3.53	43.4	1.04	67.6	1.74	44.3	1.19	68.6	2.01
9	34.9	0.84	59.2	1.33	129.8	2.90	39.4	0.93	63.6	1.49	134.3	3.33	41.7	1.01	65.9	1.65	136.6	3.78	43.2	1.12	67.4	1.86	44.2	1.27	68.4	2.14
10	34.3	0.92	58.6	1.45	129.2	3.14	39.0	1.00	63.2	1.61	133.9	3.58	41.4	1.09	65.6	1.77	136.3	4.02	43.0	1.20	67.3	1.99	44.1	1.35	68.3	2.26

Taglia pompa / Pump size: PDA040#2B

cSt	15						46						100						220				460			
	1150		1750		3500		1150		1750		3500		1150		1750		3500		1150		1750		1150		1750	
rpm	l/min	kW	l/min	kW	l/min	kW	l/min	kW	l/min	kW	l/min	kW	l/min	kW	l/min	kW	l/min	kW	l/min	kW	l/min	kW	l/min	kW	l/min	kW
0	56.4	0.17	85.8	0.31	171.6	0.88	56.4	0.26	85.8	0.49	171.6	1.38	56.4	0.36	85.8	0.67	171.5	1.89	56.4	0.49	85.8	0.91	56.4	0.65	85.8	1.23
1	51.2	0.26	80.6	0.46	166.5	1.18	53.2	0.36	82.6	0.64	168.4	1.68	54.2	0.46	83.7	0.92	169.5	2.19	54.9	0.58	84.4	1.06	55.4	0.75	84.8	1.38
2	49.1	0.36	78.5	0.60	164.9	1.47	51.9	0.45	81.3	0.79	167.1	1.98	53.3	0.55	82.9	0.96	168.6	2.49	54.3	0.68	83.8	1.21	55.0	0.85	84.4	1.53
3	47.4	0.45	76.9	0.75	162.7	1.76	50.9	0.55	80.3	0.93	166.1	2.27	52.7	0.65	82.1	1.11	167.9	2.79	53.9	0.78	83.3	1.36	54.7	0.95	84.1	1.68
4	46.1	0.55	75.5	0.89	161.3	2.05	50.0	0.64	79.5	1.08	165.3	2.57	52.1	0.74	81.5	1.26	167.3	3.09	53.5	0.88	82.9	1.51	54.4	1.05	83.8	1.84
5	44.8	0.64	74.3	1.04	160.1	2.35	49.3	0.74	78.7	1.22	164.5	2.86	51.6	0.84	81.0	1.41	166.8	3.39	53.1	0.97	82.6	1.66	54.1	1.15	83.6	1.99
6	43.7	0.74	73.2	1.18	159.0	2.64	48.6	0.84	78.0	1.37	163.9	3.16	51.1	0.93	80.5	1.55	166.3	3.69	52.8	1.07	82.3	1.81	53.9	1.25	83.4	2.14
7	42.7	0.83	72.1	1.33	157.9	2.93	48.0	0.93	77.4	1.52	163.2	3.46	50.7	1.03	80.1	1.70	165.9	3.99	52.6	1.17	82.0	1.96	53.7	1.35	83.2	2.29
8	41.8	0.93	71.2	1.47	157.0	3.22	47.4	1.03	76.8	1.66	162.6	3.75	50.3	1.13	79.7	1.85	165.5	4.29	52.3	1.27	81.7	2.11	53.6	1.44	83.0	2.44
9	40.9	1.02	70.3	1.62	156.1	3.52	46.9	1.12	76.3	1.81	162.1	4.05	49.9	1.22	79.4	2.00	165.2	4.59	52.0	1.37	81.5	2.26	53.4	1.54	82.8	2.60
10	40.0	1.12	69.5	1.77	155.3	3.81	46.4	1.22	75.8	1.95	161.6	4.34	49.6	1.32	79.0	2.15	164.8	4.89	51.8	1.46	81.2	2.41	53.2	1.64	82.6	2.75

Taglia pompa / Pump size: PDA040#2C

cSt	15						46						100						220				460			
	1150		1750		3500		1150		1750		3500		1150		1750		3500		1150		1750		1150		1750	
rpm	l/min	kW	l/min	kW	l/min	kW	l/min	kW	l/min	kW	l/min	kW	l/min	kW	l/min	kW	l/min	kW	l/min	kW	l/min	kW	l/min	kW	l/min	kW
0	66.3	0.20	101.0	0.37	201.9	1.04	66.3	0.31	101.0	0.58	201.9	1.63	66.3	0.42	101.0	0.79	201.9	2.22	66.3	0.57	101.0	1.08	66.3	0.77	101.0	1.45
1	59.7	0.31	94.3	0.54	195.2	1.38	62.2	0.42	96.8	0.75	197.8	1.98	63.6	0.53	98.2	0.96	199.1	2.57	64.5	0.69	99.1	1.25	65.0	0.89	99.7	1.62
2	56.9	0.42	91.5	0.71	192.4	1.73	60.5	0.53	95.1	0.92	196.1	2.32	62.4	0.65	97.0	1.13	198.0	2.93	63.7	0.80	98.3	1.43	64.5	1.00	99.1	1.80
3	54.8	0.53	89.4	0.88	190.3	2.07	59.2	0.64	93.8	1.09	194.8	2.67	61.5	0.76	96.1	1.31	197.1	3.28	63.1	0.92	97.7	1.60	64.1	1.12	98.7	1.96
4	53.0	0.64	87.6	1.05	188.5	2.42	58.1	0.76	92.7	1.27	193.7	3.02	60.8	0.87	95.4	1.48	196.3	3.63	62.6	1.03	97.2	1.78	63.7	1.23	98.4	2.16
5	51.4	0.76	86.0	1.22	187.0	2.76	57.2	0.87	91.8	1.44	192.7	3.37	60.1	0.99	94.7	1.65	195.7	3.98	62.1	1.15	96.8	1.96	63.4	1.35	98.0	2.34
6	50.0	0.87	84.6	1.39	185.5	3.10	56.3	0.98	90.9	1.61	191.9	3.72	59.5	1.10	94.1	1.83	195.1	4.34	61.7	1.26	96.4	2.13	63.2	1.47	97.8	2.52
7	48.6	0.98	83.3	1.56	184.2	3.45	55.5	1.10	90.1	1.78	191.0	4.07	59.0	1.21	93.6	2.00	194.5	4.69	61.4	1.38	96.0	2.31	62.9	1.58	97.5	2.70
8	47.4	1.09	82.0	1.74	183.0	3.79	54.7	1.21	89.3	1.96	190.3	4.41	58.5	1.33	93.1	2.18	194.0	5.04	6.0	1.49	95.6	2.48	62.7	1.70	97.3	2.88
9	46.3	1.20	80.9	1.91	181.8	4.14	54.0	1.32	88.6	2.13	189.6	4.76	58.0	1.44	92.6	2.35	193.6	5.39	60.7	1.61	95.3	2.66	62.4	1.82	97.1	3.05
10	45.2	1.32	79.8	2.08	180.8	4.48	53.4	1.43	88.0	2.30	188.6	5.11	57.5	1.55	92.2	2.52	193.1	5.75	60.4	1.72	95.0	2.84	62.2	1.93	96.8	3.23