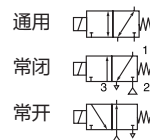


电磁阀

直动式铜或不锈钢阀体

1/4



320

3/2系列

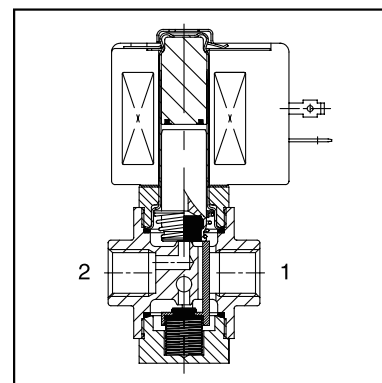
特点

- 管道可以直接与阀体连接
- 适用于高压应用的3通电磁阀
- 不需要最小操作压力
- 符合所有的EC标准

概述

压差 0 - 55 bar [1 bar = 100kPa]
 最大粘度 65cST (mm²/s)
 响应时间 5 - 25 ms

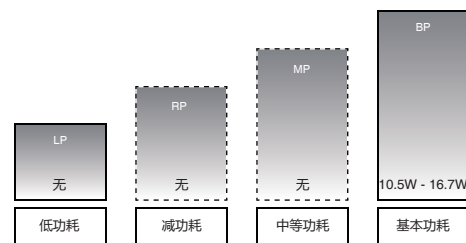
介质 (*)	温度范围 (TS)	密封材料 (*)
空气, 惰性气体, 水, 油	-20 ~ +90°C -20 ~ +40°C	NBR (丁腈橡胶) UR (聚氨酯)



与流体接触的阀体材料

(*)确认与阀体接触的介质在允许使用的介质范围内

	黄铜阀体	不锈钢阀体
阀体	黄铜	AISI 303 SS
阀芯套管	不锈钢	不锈钢
阀芯	不锈钢	不锈钢
弹簧	不锈钢	不锈钢
密封	NBR	NBR
阀瓣	NBR/UR	NBR
阀瓣支架和阀芯导杆	CA	CA
屏蔽环	铜	银



功耗等级 - 冷态时的线圈功耗 (瓦特)

参数

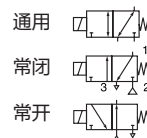
管径	口径	流量系数 kv		工作压差 (bar)			线圈功耗等级 BP	可选线圈前缀				IP65	基本型号		
				最小 ⁽³⁾	最大 (PS)			NEMA 7&9	ATEX / IECEx				SC	黄铜	不锈钢
					空气 (*)	~			=	Ex d	Ex e mb				
NPT	(mm)	(m ³ /h)	(l/m)				~/=	EF ⁽²⁾	NF	EM	PV				
U - 通用型															
1/4	0.8	0.02	0.3	0	27	19	16.7/11.2	●	●	○	●	●	❖320A170 ⁽¹⁾	-	
	1.6	0.08	1.3	0	9	5	10.5/11.2	●	●	●	●	●	❖320A172	-	
	2.4	0.10	1.7	0	7	4	16.7/11.2	●	●	○	●	●	❖320B174	❖320A200	
NC - 常闭型															
1/4	0.8	0.02	0.3	0	50	35	16.7/11.2	●	●	○	●	●	❖320A180 ⁽¹⁾	-	
	1.6	0.08	1.3	0	15	11	16.7/11.2	●	●	○	●	●	❖320A182	-	
	2.4	0.10	1.7	0	10	8	10.5/11.2	●	●	●	●	●	❖320A184	❖320A202	
	3.2	0.21	3.5	0	6	4	10.5/11.2	●	●	●	●	●	❖320A186	❖320A203	
NC - 常闭型															
1/4	0.8	0.02	0.3	0	55	40	16.7/11.2	●	●	○	●	●	❖320A190 ⁽¹⁾	-	
	1.6	0.08	1.3	0	17	11	16.7/11.2	●	●	○	●	●	❖320A192	-	
	2.4	0.10	1.7	0	10	7	10.5/11.2	●	●	●	●	●	❖320A194	❖320A204	
	3.2	0.21	3.5	0	5	4	10.5/11.2	●	●	●	●	●	❖320A196	❖320A205	

❖ 8或B代表螺纹标准NPT ANSI 1.20.3, G代表螺纹标准ISO G(228/1) ● 可用 ○ 只用于直流DC - 不可用
 (1) UR阀瓣 (2) 使用前缀EF和EV时, 必须使用"G"或"H"替代基本型号中相关字母

电磁阀

直动式铜或不锈钢阀体

1/4



320

3/2系列

前缀表

前缀							描述	功耗等级			
1	2	3	4	5	6	7		LP	RP	MP	BP
E	F						防爆 - NEMA 7, 9 表面镀锌	-	-	-	●
E	V						防爆 - NEMA 7, 9 - 316 SS	-	-	-	●
E	M						增安型防爆 ATEX + IECEx (EN/IEC 60079 / 61241)*	-	-	-	●
		E	T				电气接口 (M20 x 1.5)	-	-	-	●
I	S		S	C			本安型防爆, 带SC线圈 ATEX (EN 50020)*	-	-	-	-
N	F						隔爆 - 铝质外壳 ATEX + IECEx (EN/IEC 60079 / 61241)*	-	-	-	●
P	V						浇封型防爆 ATEX + IECEx (EN/IEC 60079 / 61241)*	-	-	-	●
S	C						片状接线端子线圈 (EN/IEC 60730)	-	-	-	●
W	P						防水型 IP67 - 金属防护外壳	-	-	-	●
W	P			I	S		本安型防爆 IP67 金属防护外壳 ATEX (EN/IEC 60079/61241)*	-	-	-	-
W	S						防水型 IP67 - 316 SS 防护外壳	-	-	-	●
W	S	E	M				316 SS "EM" 外壳, ATEX + IECEx (EN/IEC 60079/61241)*IP67	-	-	-	●
W	S			I	S		本安型防爆 316 SS IP67金属防护外壳 ATEX (EN/IEC60079/61241)*	-	-	-	-
W	S	N	F				隔爆 - 316SS ATEX + IECEx (EN/IEC 60079 / 61241)*	-	-	-	●
						T	电气接口(1/2" NPT)	-	-	-	●
					H	C	H级 - 充电回路	-	-	-	●
					H	T	H级 - 高温	-	-	-	●
						X	其他特殊结构	-	-	-	●

产品选型指导

- 第1步**
选择基本的型号, 包括管接口尺寸, 参考上页中的说明
如: B320A202
- 第2步**
选择前缀, 参考上页以及本页前缀表, 并可参考相关功率
- 第3步**
选择后缀, 如需要可参考本页后缀表并参考相关功率
如: T
- 第4步**
选择电压, 请参考下页标准电压表
如: 24V / DC
- 第5步**
最终完成完整的型号
如: PVB320A202 T 24V / DC

后缀表

前缀					描述	功耗等级			
1	2	3	4	5		LP	RP	MP	BP
E					EPDM (三元乙丙橡胶)	-	-	-	●
J					CR (氯丁橡胶)	-	-	-	●
N					氧气应用 (CR (氯丁橡胶))	-	-	-	●
N	V				FPM (氟橡胶) 使用于氧气应用	-	-	-	●
T					PTFE (特氟龙)	-	-	-	-
V					FPM (氟橡胶)	-	-	-	●
W					UR (聚氨酯)	-	-	-	◆
	C	O			外部覆盖树	-	-	-	●
	M	B			安装支架	-	-	-	●
		P			干燥, 无润滑气体结构	-	-	-	-
		Q			长寿命, 无噪音操作结构	-	-	-	●
			M	O	按钮式手动操作	-	-	-	●
			M	S	旋钮式手动操作	-	-	-	-

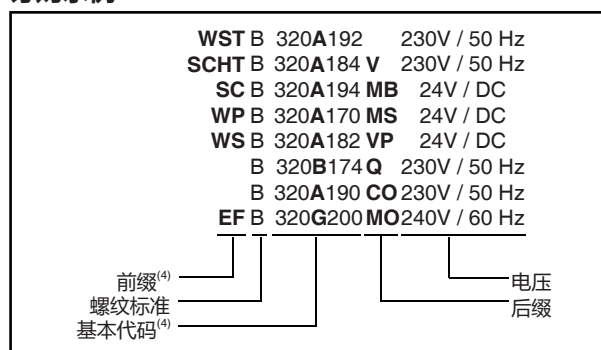
- 可用 - 不可用
- ◆ 标准特性B320A170, B320A/80, B320A19
- * ATEX 线圈认证符合EN13463-1 (非电磁阀标准)

备件包和附件

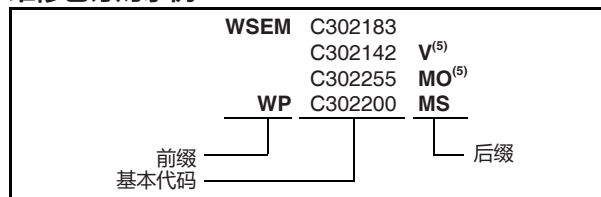
型号	维修包 ⁽¹⁾		安装支架
	~	=	
SC B 320A170	C302112	C302200	160800 ⁽²⁾
SC B 320A172	C302114	C302201	160800 ⁽²⁾
SC B 320A174	C302116	C302201	160800 ⁽²⁾
SC B 320A180	C302140	C302226	160800 ⁽²⁾
SC B 320A182	C302141	C302227	160800 ⁽²⁾
SC B 320A184	C302142	C302227	160800 ⁽²⁾
SC B 320A186	C302143	C302228	160800 ⁽²⁾
SC B 320A190	C302182	C302254	160800 ⁽²⁾
SC B 320A192	C302183	C302255	160800 ⁽²⁾
SC B 320A194	C302184	C302255	160800 ⁽²⁾
SC B 320A196	C302184	C302255	160800 ⁽²⁾
SC B 320A200	C302189	C312190	162950-001 ⁽³⁾
SC B 320A202	C302191	C312192	162950-001 ⁽³⁾
SC B 320A203	C302191	C312192	162950-001 ⁽³⁾
SC B 320A204	C302193	C312194	162950-001 ⁽³⁾
SC B 320A205	C302193	C312194	162950-001 ⁽³⁾

- (1) 适用于带标准前缀/后缀的维修包 (3) 电磁阀配有安装支架
(2) 阀体上带有安装孔

订购示例



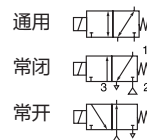
维修包订购示例



- (4) 使用前缀EF或EV时, 必须使用G来替代基本型号中的相关字母
(5) 基本维修包型号使用SC线圈结构

电磁阀

直动式铜或不锈钢阀体 1/4



320

3/2系列

电磁阀温度范围的相关说明

阀的温度范围 阀的温度范围 (TS) 取决于密封件的材质, 正常工作情况下的介质的性质 (如: 蒸汽)
 电磁头温度范围 电磁头的温度范围取决于线圈的功耗等级 (LP, RP, MP, BP) 和必须遵循的安全规范
 温度范围 电磁阀整体的工作温度范围在上述两者的上下限之间

电气特性

线圈耐温等级 F
 电气安全规范 IEC 335
 标准电压 DC (=) 24V - 48V
 AC (-) 24V - 48V - 115V - 230V/50Hz; 可提供其他电压产品

前缀	功耗				环境温度 (TS) (°C) ⁽¹⁾	安全规范	电气防护等级 (EN 60529)	线圈型号		型式 ⁽²⁾
	启动 ~	维持~	热/冷=	~				=		
	(VA)	(VA) (W)	(W)	230 V/50 Hz				24 V/DC		
基本功耗 (BP)										
SC	55.0	23.0	10.5	9.0/11.2	-40 ~ +75	EN 60730	IP65 模铸	400425-117	400425-142	01-02
SC	78.0	35.0	16.7	-	-40 ~ +50	EN 60730	IP65 模铸	400425-217	-	01-02
WP/WS	55.0	23.0	10.5	9.0/11.2	-40 ~ +75	EN 60730	IP67 钢/不锈钢	400405-117	400405-142	03-04
WP/WS	78.0	35.0	16.7	-	-40 ~ +50	EN 60730	IP67 钢/不锈钢	400405-217	-	03-04
NF/WSNF	55.0	23.0	10.5	-	-60 ~ +25/40/60	II2G Ex d IIC T6/T5/T4, II2D Ex tIIIC Db	IP67 铝/不锈钢	400405-117	-	05-06
NF/WSNF	-	-	-	9.0/11.2	-60 ~ +40/60/75	II2G Ex d IIC T6/T5/T4, II2D Ex tIIIC Db	IP67 铝/不锈钢	-	400405-142	05-06
NF/WSNF	78.0	35.0	16.7	-	-60 ~ +40	II2G Ex d IIC T4, II2D Ex tIIIC Db	IP67 铝/不锈钢	400405-217	-	05-06
EM/WSEM	55.0	23.0	10.5	9.0/11.2	-40 ~ +40	II2G Ex e mb II T3, II2D Ex tD	IP67 钢/不锈钢	400909-117	400913-142	03-04
PV	55.0	23.0	10.5	9.0/11.2	-40 ~ +65	II 2G/D Ex mb II T3(-)/T4(=)/ Ex mD	IP65 模铸	_ ⁽³⁾	_ ⁽³⁾	07-08
EF/EV	50.0	25.0	10.1	9.0/11.6	-40 ~ +52/40	NEMA 型式 7, 9	NEMA 4X	238614-057D	238714-006D	09-10
EF/EV	70.0	40.0	17.1	-	-40 ~ +52/40	NEMA 型式 7, 9	NEMA 4X	238614-157D	-	09-10

(1) 温度范围取决于密封材质

(2) 参考下页尺寸图

(3) 如需应用符合ATEX/IECEX线圈, 请联系工厂
 - 不可用

电气连接

前缀	连接方式
SC	满足EN175301-803A (ISO 4400) 片状接线端子, 外径 6-10 mm
WP, WS, EM, WSEM	M20 格兰接头外径7-12 mm, 带有一个内部及外部的接地连接或者压焊连接
NF, WSNF	1/2" NPT 电气接口
PV	模铸, 标准长度 2 m

选项

- Ex mb (前缀 "PV") 适用于不同的电缆尺寸
- 符合 "UL", "CSA" 及其他当地标准
- 1/2" NPT (前缀 "T") 和M20 x 1.5 (前缀 "ET") 导管 (铝质或316 SS) 适用于钢制防护外壳
- 用于峰值电压抑制特殊的模铸型固体元件或者整流 (全桥电路)

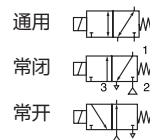
安装

- 电磁阀说明书包含多种语言
- 电磁阀可在任意方向安装, 不影响使用
- 电磁阀电气接口 B = NPT (ANSI 1.20.3)
- 可根据要求增加相关说明

电磁阀

直动式铜或不锈钢阀体

1/4



320

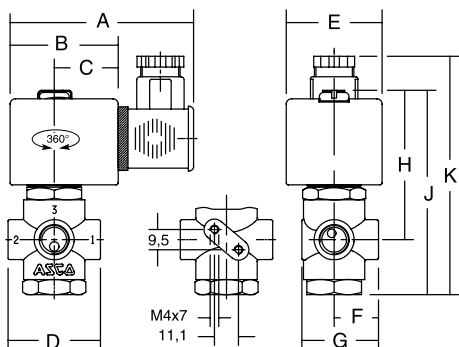
3/2系列

尺寸(mm), 重量(kg)



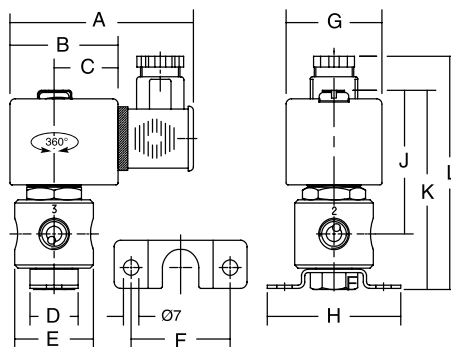
类型 01
SC
环氧模铸
IEC 335; ISO 4400

B320A170 / A172 / B174 / A180 / A182 / A184
B320A186 / A192 / A194 / A196 / A198



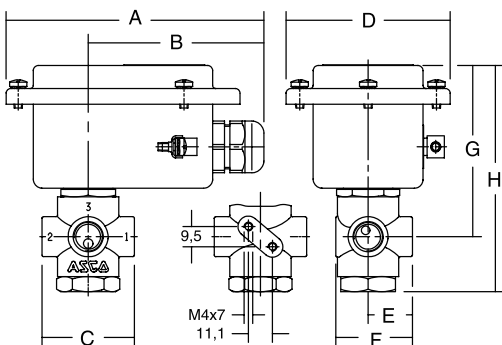
类型 02
SC
环氧模铸
IEC 335, ISO 4400

B320A200 / A202 / A203 / A204 / A205



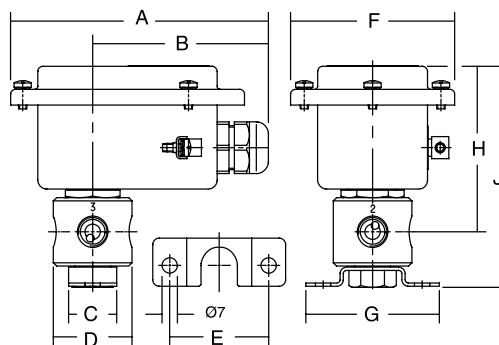
类型 03
WP / WS
EM / WSEM
钢; 环氧涂层/ AISI 316 SS
IEC 335 / 60079-7/18 和 61241-1

B320A170 / A172 / B174 / A180 / A182 / A184
B320A186 / A192 / A194 / A196 / A198



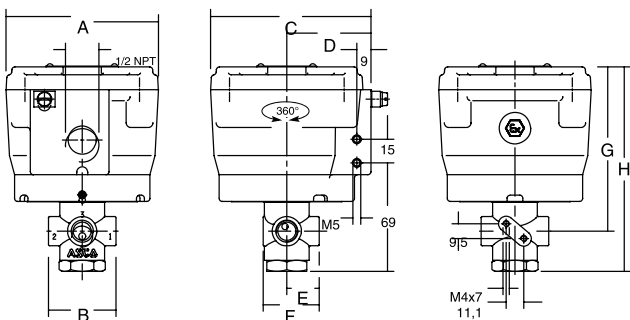
类型 04
WP / WS
EM / WSEM
钢; 环氧涂层/ AISI 316 SS
IEC 335 / 60079-7/18 和 61241-1

B320A200 / A202 / A203 / A204 / A205



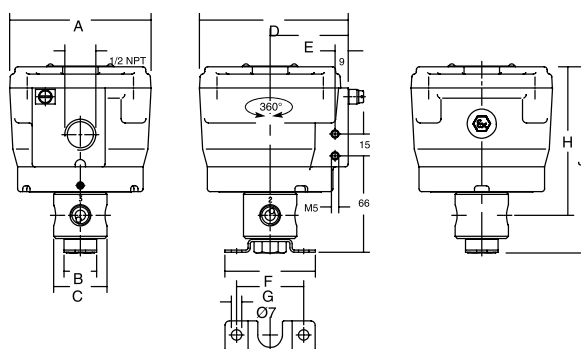
类型 05
NF/WSNF
铝, 环氧涂层/AISI 316 SS
EN/IEC 60079-1 和 EN/IEC 60079-31

B320A170 / A172 / B174 / A180 / A182 / A184
B320A186 / A192



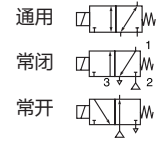
类型 06
NF/WSNF
铝, 环氧涂层/AISI 316 SS
EN/IEC 60079-1 和 EN/IEC 60079-31

B320A200 / A202 / A203 / A204 / A205



电磁阀

直动式铜或不锈钢阀体 1/4



320

3/2系列

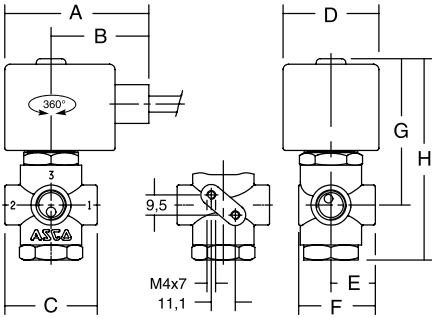
尺寸(mm), 重量(kg)



类型 07

PV
环氧浇封
EN-IEC 60079-18 和 EN-IEC 61241-18

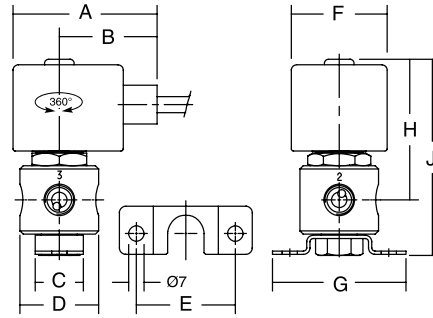
B320A170 / A172 / B174 / A180 / A182 / A184
B320A186 / A192 / A194 / A196 / A198



类型 08

PV
环氧浇封
EN-IEC 60079-18 和 EN-IEC 61241-18

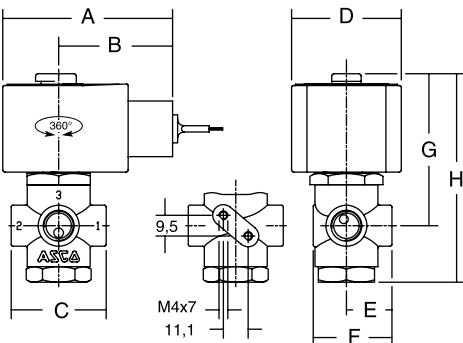
B320A200 / A202 / A203 / A204 / A205



类型 09

EF
环氧浇封
ICS-6ANSI/NEMA 型式7和9
注: 只适用于电磁线圈

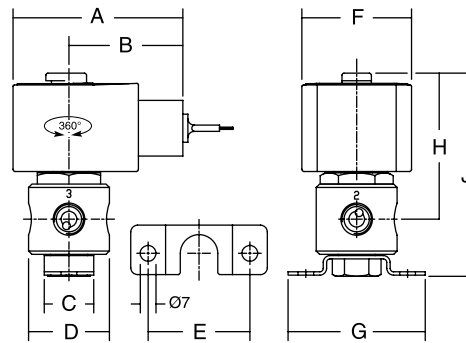
B320G170 / G172 / G174 / G180 / G182 / G184
B320G186 / G192 / G194 / G196 / G198



类型 10

EF
环氧浇封
ICS-6ANSI/NEMA 型式7和9
注: 只适用于电磁线圈

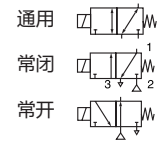
B320G200 / G202 / G203 / G204 / G205



型式	前缀	功耗等级	A	B	C	D	E	F	G	H	J	K	L	重量
01	SC, ZN	BP	80	50	30	43	45	21	36	70	95	108	-	0.55 kg
02	SC, ZN	BP	80	50	30	22	40	46	45	62	69	97	107	0.55 kg
03	WP, WS, EM/WSEM	BP	120	82	43	77	21	36	79	105	-	-	-	0.60 kg
04	WP, WS, EM/WSEM	BP	120	82	22	36	46	77	62	77	103	-	-	0.70 kg
05	NF/WSNF	BP	97	73	103	54	21	36	104	130	-	-	-	1.60 kg
06	NF/WSNF	BP	97	22	36	102	54	62	46	102	128	-	-	1.75 kg
07	PV	BP	67	45	43	45	21	36	63	94	-	-	-	0.60 kg
08	PV	BP	67	45	22	36	46	45	62	65	91	-	-	0.70 kg
09	EF	BP	77	51	43	50	21	36	69	94	-	-	-	0.70 kg
10	EF	BP	77	51	22	37	46	50	62	66	92	-	-	0.70 kg

电磁阀

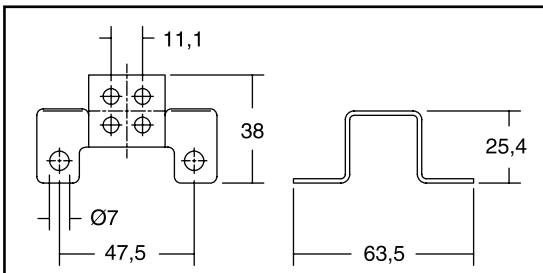
直动式铜或不锈钢阀体
1/4



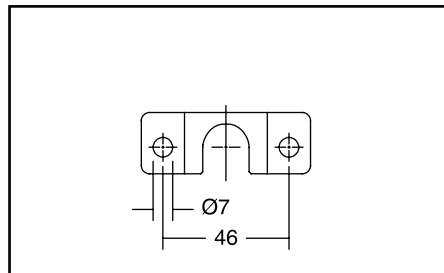
320

3/2系列

安装支架

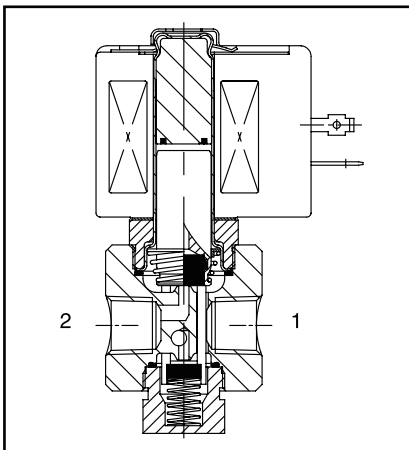


支架编号: 160800
材 质: 镀锌钢



支架编号: 162950-001
材 质: 镀锌钢

剖面图



材质: 不锈钢 AISI 316 SS