



VKR/CE DN 10÷50

PVC-U/PP-H/PVDF

VALVOLA DI REGOLAZIONE A SFERA A DUE VIE DUAL
BLOCK® A COMANDO ELETTRICO



VKR/CE DN 10÷50

La valvola VKR DUAL BLOCK® combina le elevate doti di affidabilità e sicurezza tipiche della valvola a sfera full bore VKD con la nuova funzione di regolazione del flusso con curva caratteristica di tipo lineare che risponde alle più severe esigenze tipiche delle applicazioni industriali.



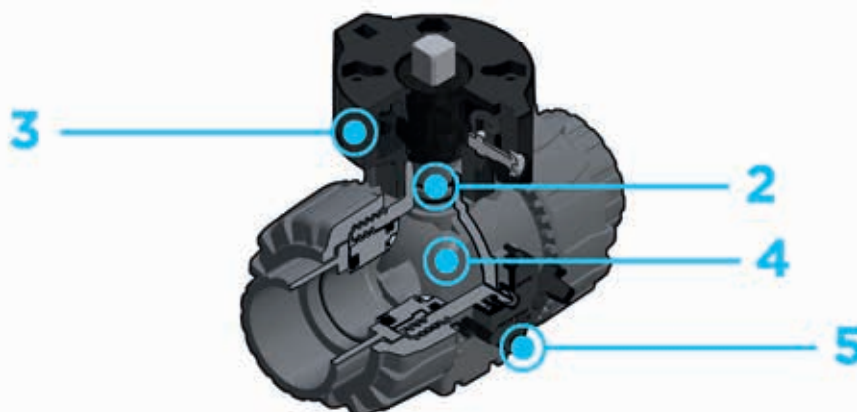
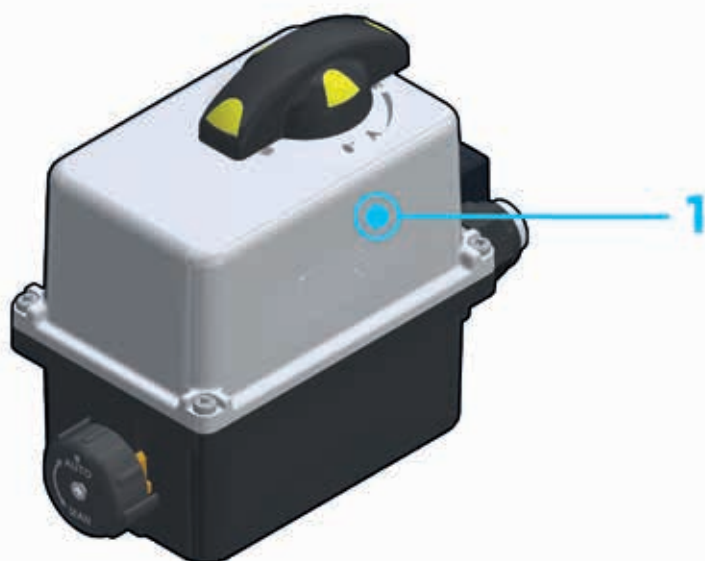
VALVOLA DI REGOLAZIONE A SFERA A DUE VIE DUAL BLOCK® A COMANDO ELETTRICO

- Sistema di giunzione per incollaggio (solo PVC-U), per saldatura (solo PP-H e PVDF), per filettatura e per flangiatura
- Sistema di supporto della sfera brevettato **SEAT STOP®**, che consente di effettuare una micro-registrazione delle tenute e di minimizzare l'effetto delle spinte assiali
- Facile smontaggio radiale dall'impianto e conseguente rapida sostituzione degli O-Ring e delle guarnizioni della sfera senza l'impiego di alcun attrezzo
- **Corpo valvola a smontaggio radiale** (True union) realizzato per stampaggio ad iniezione in PVC-U, PP-H e PVDF dotato di foratura integrata per l'attuazione. Requisiti di prova in accordo ISO 9393
- Possibilità di smontaggio delle tubazioni a valle con la valvola in posizione di chiusura
- Stelo di manovra ad elevata finitura superficiale con doppio O-Ring e con doppia chiavetta di collegamento alla sfera
- **Supporto integrato nel corpo** per il fissaggio della valvola
- La regolazione del supporto della guarnizione della sfera può essere effettuata tramite il **kit di regolazione Easytorque**
- Opzioni attuazione: versione con attuatore elettrico modulante con ingresso 4-20 mA/0-10 V e uscita 4-20 mA/0-10 V per il monitoraggio della posizione
- Valvola adatta al convogliamento di fluidi puliti e privi di particelle in sospensione

Specifiche tecniche - VKR	
Costruzione	Valvola a sfera a due vie a smontaggio radiale con supporto e ghiera bloccati
Gamma dimensionale	DN 10 ÷ 50
Pressione nominale	PVC-U: PN 16 con acqua a 20 °C PP-H: PN10 con acqua a 20 °C PVDF: PN16 con acqua a 20°C
Campo di temperatura	PVC-U: 0 °C ÷ 60 °C PP-H: 0° ÷ 100° C PVDF: -40° ÷ 140° C
Standard di accoppiamento PVC-U	Incollaggio: EN ISO 1452, EN ISO 15493, BS 4346-1, DIN 8063, NF T54-028, ASTM D 2467, JIS K 6743. Accoppiabili con tubi secondo EN ISO 1452, EN ISO 15493, DIN 8062, NF T54-016, ASTM D 1785, JIS K 6741. Filettatura: ISO 228-1, DIN 2999, ASTM D 2464, JIS B 0203. Flangiatura: ISO 7005-1, EN ISO 1452, EN ISO 15493 EN 588-1, DIN 2501, ANSI B.16.5 cl.150, JIS B 2220.
Standard di accoppiamento PP-H	Saldatura: EN ISO 15494. Accoppiabili con tubi secondo EN ISO 15494 Filettatura: ISO 228-1, DIN 2999 Flangiatura: ISO 7005-1, EN ISO 1092-1, EN ISO 15494, EN 558-1, DIN 2501, ANSI B.16.5 cl.150
Standard di accoppiamento PVDF	Saldatura: EN ISO 10931 Accoppiabili con tubi secondo EN ISO 10931 Flangiatura: ISO 7005-1, EN ISO 10931, EN 558-1, DIN 2501, ANSI B.16.5 cl. 150
Riferimenti normativi	Criteri Costruttivi PVC-U: EN ISO 16135, EN ISO 1452, EN ISO 15493 Criteri Costruttivi PP-H: EN ISO 16135, EN ISO 15494 Criteri Costruttivi PVDF: EN ISO 16135, EN ISO 10931 Metodi e requisiti dei test: ISO 9393 Criteri di installazione PVC-U: DVS 2204, DVS 2221, UNI 11242 Criteri di installazione PP-H: DVS 2202-1, DVS 2207-11, DVS 2208-1, UNI 11318 Criteri di installazione PVDF: DVS 2202-1, DVS 2207-15, DVS 2208-1 Accoppiamenti per attuatori: ISO 5211
Materiale valvola	PVC-U / PP-H / PVDF
Materiali tenuta	EPDM, FKM (O-Ring di dimensioni standard); PTFE (guarnizioni di tenuta della sfera)
Opzioni di comando	Attuatore elettrico

Oltre alla versione a comando manuale, la VKR è disponibile anche in configurazione con comando elettrico VKR/CE. Gli attuatori vengono saldamente collegati alla valvola grazie allo speciale modulo Power Quick realizzato da FIP e prodotto interamente in tecnopolimero PP-GR. Le VKR/CE sono realizzate utilizzando attuatori conformi alle vigenti normative e selezionati da FIP in base ai propri requisiti di qualità ed affidabilità. L'efficienza di queste valvole, collaudate secondo gli standard qualitativi dell'azienda, è garantita dalla competenza e dal know-how che FIP dedica alla realizzazione dei propri prodotti.

Specifiche tecniche - Attuatore elettrico	
Riferimenti normativi	Criteri costruttivi: Compatibilità elettromagnetica EMC 2004/108/EC. Direttiva bassa tensione 2006/95/CE. Direttiva macchine 2006/42/CE. Direttiva R.O.H.S. 2011/65/CE Accoppiamenti per valvole: ISO 5211; DIN 3337
Materiale attuatore	Parti plastiche: PA6,6 FV 30% e Nylon. Parti metalliche: INOX 304L o acciaio + zincatura
Tensioni di alimentazione	12-48V DC* - 24V AC/DC - 90-240V AC - 400V trifase* *tensioni disponibili su richiesta
Temperatura di utilizzo	Da -10 °C a +55 °C
Dotazioni di serie	<ul style="list-style-type: none"> • Comando manuale di sicurezza • Indicatore visivo di posizione • Due fine corsa ausiliari (5A) regolabili FC1, FC2 • Limitatore di coppia • Scheda posizionario 4-20 mA o 0-10V • Elemento riscaldante anticondensa
Accessori disponibili	• Unità Fail Safe (NC o NO)
Versioni speciali su richiesta	• Grado di protezione IP68 o ATEX II 2 GD EEx d IIB T6
Conessioni elettriche	<ul style="list-style-type: none"> • Alimentazione: connettore DIN 43650 3P + T • Finecorsa: Pressacavo ISO M20



1 Attuatore elettrico modulante realizzato su specifiche FIP; con gusci in materiale plastico e comando manuale di emergenza di serie. Disponibile nelle tensioni da 12 a 240V con ingresso 4-20mA e 0-10V.

2 Stelo di manovra ad elevata finitura superficiale con doppio o-ring di tenuta. Il sistema di connessione a doppia chiavetta, garantisce una robusta ed

affidabile trasmissione della coppia dell'attuatore alla sfera.

3 Modulo **PowerQuick** per attuazione pneumatica o elettrica costruito interamente in tecnopolimero di elevata robustezza e semplicità di installazione.

4 Design della sfera brevettato che assicura una regolazione del

flusso lineare su tutto il campo di funzionamento, a partire dai primi gradi di apertura della valvola, e garantisce valori di perdita di carico estremamente ridotti

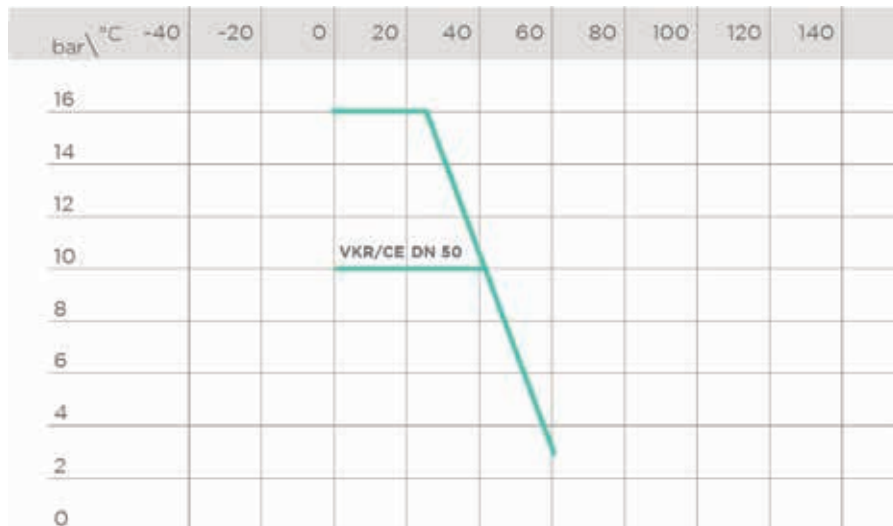
5 Sistema brevettato **DUAL BLOCK®**, il sistema di blocco assicura il serraggio delle ghiera anche nel caso di condizioni di servizio gravose come, per esempio, in presenza di vibrazioni o dilatazioni termiche.

DATI TECNICI

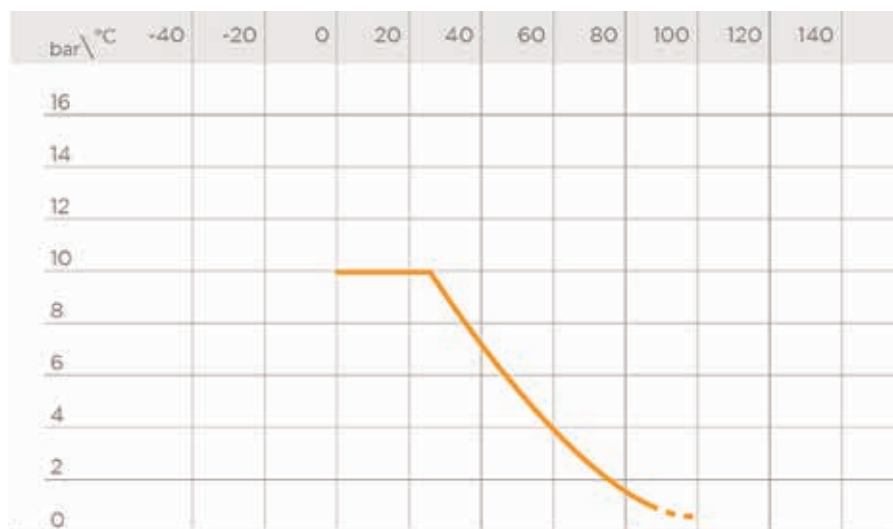
VARIAZIONE DELLA PRESSIONE IN FUNZIONE DELLA TEMPERATURA

CORPO IN PVC-U

Per acqua o fluidi non pericolosi nei confronti dei quali il materiale è classificato CHIMICAMENTE RESISTENTE. In altri casi è richiesta un'adeguata diminuzione della pressione nominale PN(25 anni con fattore sicurezza).



CORPO IN PP-H



CORPO IN PVDF

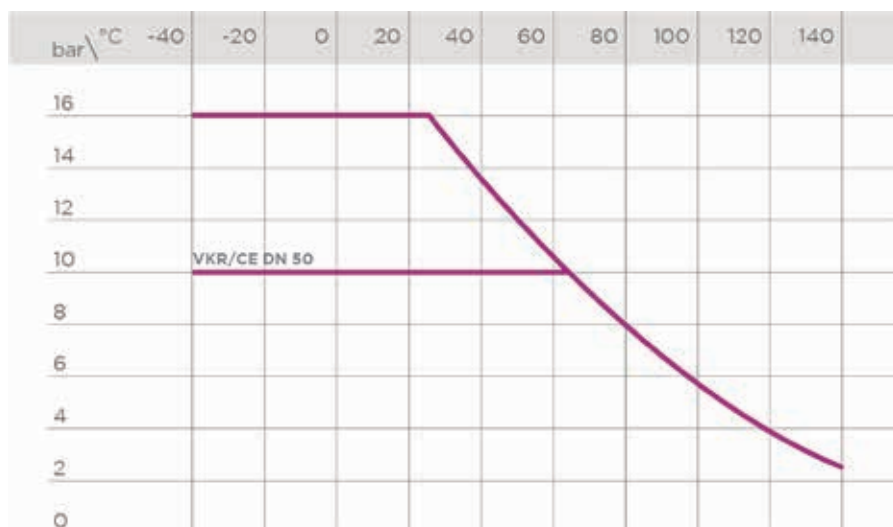
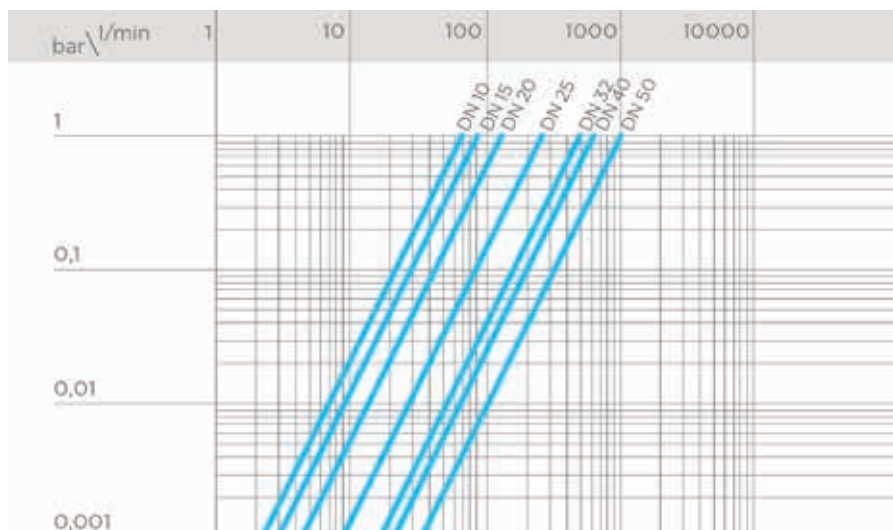


DIAGRAMMA DELLE PERDITE DI CARICO

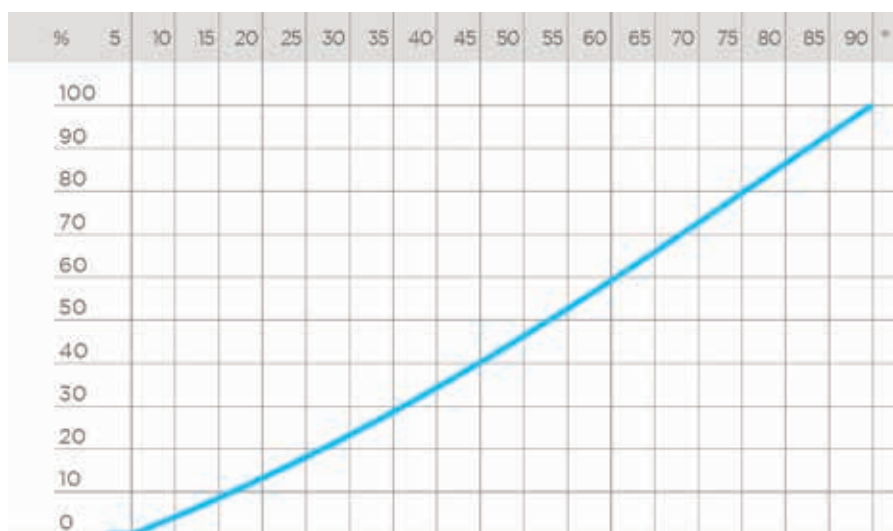


COEFFICIENTE DI FLUSSO RELATIVO

Per coefficiente di flusso relativo si intende l'andamento della portata in funzione della corsa di apertura della valvola.

Asse delle ascisse: Percentuale di apertura della sfera

Asse delle ordinate: Coefficiente di flusso relativo



COEFFICIENTE DI FLUSSO K_v100

Per coefficiente di flusso K_v100 si intende la portata Q in litri al minuto di acqua a 20°C che genera una perdita di carico $\Delta p = 1$ bar per una determinata posizione della valvola.

I valori K_v100 indicati in tabella si intendono per valvola completamente aperta.

DN	10	15	20	25	32	40	50
K_v100 l/min	83	88	135	256	478	592	1068

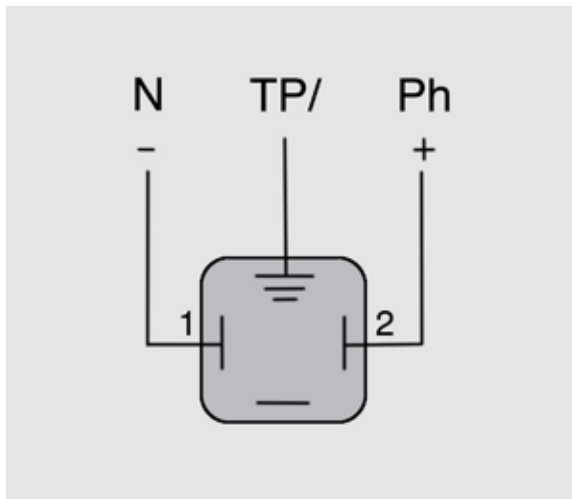
DATI ATTUATORE ELETTRICO

CARATTERISTICHE DI FUNZIONAMENTO

Caratteristiche	DC	AC/DC	AC
Alimentazione	12V	24V	90÷240V
Potenza	15W	15W	15W
Tempo di manovra max	25 s	25 s	25 s
Servizio IEC34	50%	50%	50%
Grado di protezione	IP66	IP66	IP66
Frequenza	-	50/60 Hz	50/60 Hz

SCHEMA DI COLLEGAMENTO ALIMENTAZIONE

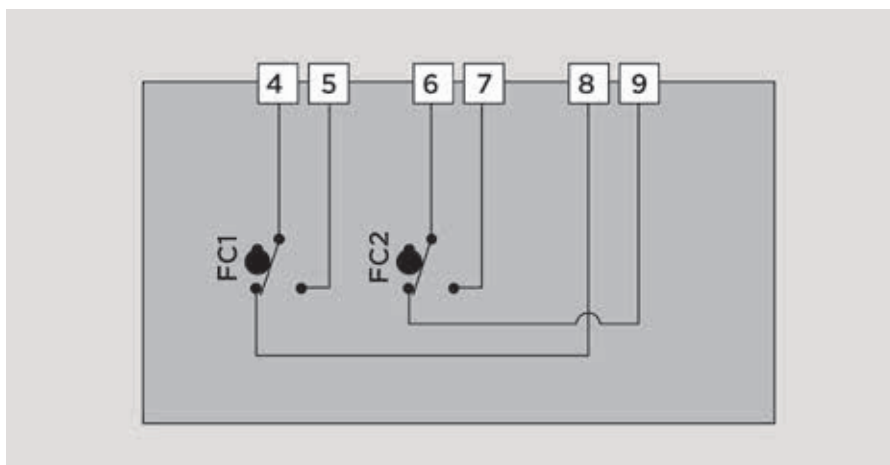
- 1 Comune
- 2 Aperto
- 3 Chiuso



SCHEMA DI COLLEGAMENTO FINE CORSA AUSILIARI

- FC1 Fine corsa ausiliario Apertura
- FC2 Fine corsa ausiliario Chiusura

- 4 Comune FC1
- 5 Aperto FC1
- 6 Comune FC2
- 7 Aperto FC2
- 8 Chiuso FC1
- 9 Chiuso FC2



SEGNALE

13 Uscita +

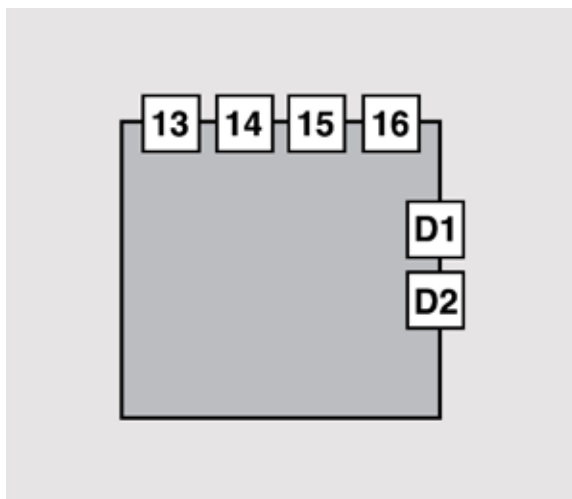
14 Uscita -

15 Ingresso -

16 Ingresso +

D1 Feedback di errore

D2 Feedback di errore



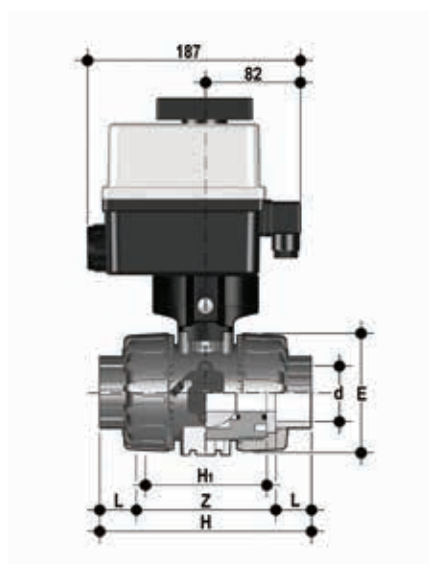
DIMENSIONI

VKR/CE DN 10÷50 PVC-U



Dimensioni comuni per tutte le versioni

DN	B	B ₁
10	205	29
15	205	29
20	216	34,5
25	221	39
32	238	46
40	244	52
50	261	62



VKRIV/CE 90-240 V AC 4-20 mA

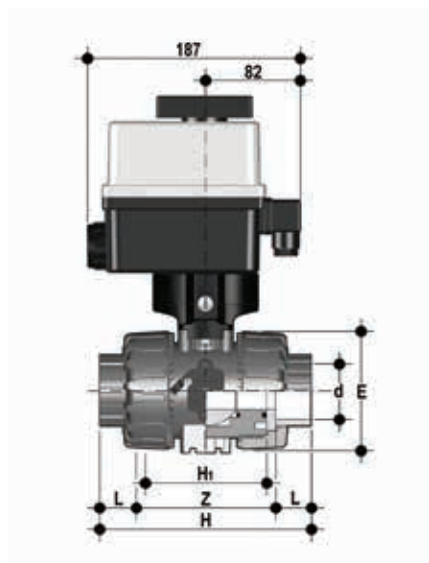
Valvola a sfera di regolazione DUAL BLOCK® con attacchi femmina metrici con attuatore elettrico modulante multivolt 90-240 V AC 50-60 Hz

d	DN	PN	E	H	H ₁	L	Z	g	Codice EPDM	Codice FKM
16	10	16	54	103	65	14	75	1785	VKRIVEM016E0E	VKRIVEM016F0E
20	15	16	54	103	65	16	71	1775	VKRIVEM020E0E	VKRIVEM020F0E
25	20	16	65	115	70	19	77	1903	VKRIVEM025E0E	VKRIVEM025F0E
32	25	16	73	128	78	22	84	2011	VKRIVEM032E0E	VKRIVEM032F0E
40	32	16	86	146	88	26	94	2369	VKRIVEM040E0E	VKRIVEM040F0E
50	40	16	98	164	93	31	102	2601	VKRIVEM050E0E	VKRIVEM050F0E
63	50	*10	122	199	111	38	123	3218	VKRIVEM063E0E	VKRIVEM063F0E

* PN16 a richiesta

DIMENSIONI

VKR/CE DN 10÷50 PVC-U

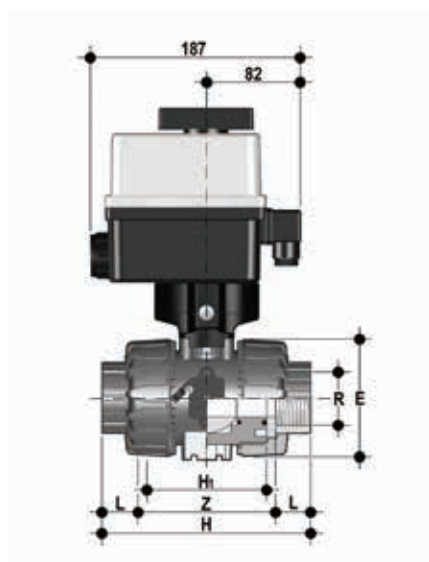


VKRIV/CE 24 V AC/DC 4-20 mA

Valvola a sfera di regolazione DUAL BLOCK® con attacchi femmina metrici con attuatore elettrico modulante 24 V AC/DC

d	DN	PN	E	H	H ₁	L	Z	g	Codice EPDM	Codice FKM
16	10	16	54	103	65	14	75	1785	VKRIVEL016E0E	VKRIVEL016F0E
20	15	16	54	103	65	16	71	1775	VKRIVEL020E0E	VKRIVEL020F0E
25	20	16	65	115	70	19	77	1903	VKRIVEL025E0E	VKRIVEL025F0E
32	25	16	73	128	78	22	84	2011	VKRIVEL032E0E	VKRIVEL032F0E
40	32	16	86	146	88	26	94	2369	VKRIVEL040E0E	VKRIVEL040F0E
50	40	16	98	164	93	31	102	2601	VKRIVEL050E0E	VKRIVEL050F0E
63	50	*10	122	199	111	38	123	3218	VKRIVEL063E0E	VKRIVEL063F0E

* PN16 a richiesta



VKRFV/CE 90-240 V AC 4-20 mA

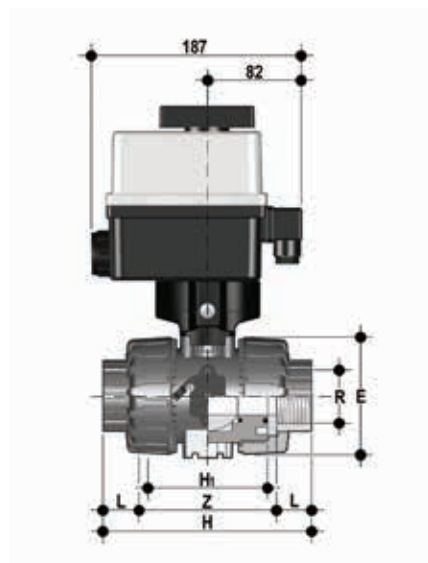
Valvola a sfera di regolazione DUAL BLOCK® con attacchi femmina filettatura cilindrica gas con attuatore elettrico modulante multivolt 90-240 V AC 50-60 Hz

R	DN	PN	E	H	H ₁	L	Z	g	Codice EPDM	Codice FKM
3/8"	10	16	54	103	65	12	80	1785	VKRFVEM038E0E	VKRFVEM038F0E
1/2"	15	16	54	110	65	15	80	1775	VKRFVEM012E0E	VKRFVEM012F0E
3/4"	20	16	65	116	70	16	83	1903	VKRFVEM034E0E	VKRFVEM034F0E
1"	25	16	73	134	78	19	96	2011	VKRFVEM100E0E	VKRFVEM100F0E
1" 1/4	32	16	86	153	88	21	110	2369	VKRFVEM114E0E	VKRFVEM114F0E
1" 1/2	40	16	98	156	93	21	113	2601	VKRFVEM112E0E	VKRFVEM112F0E
2"	50	*10	122	186	111	26	135	3218	VKRFVEM200E0E	VKRFVEM200F0E

* PN16 a richiesta

DIMENSIONI

VKR/CE DN 10÷50 PVC-U

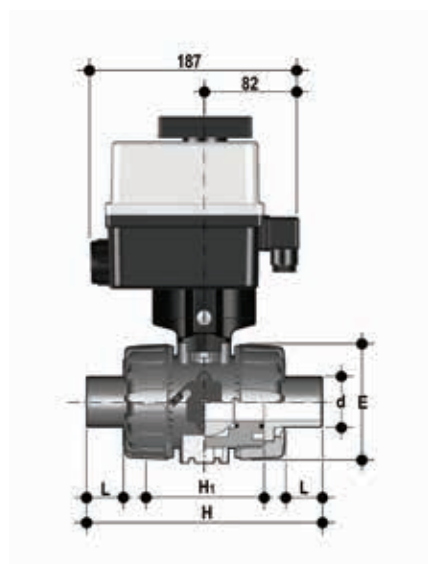


VKRFV/CE 24 V AC/DC 4-20 mA

Valvola a sfera di regolazione DUAL BLOCK® con attacchi femmina filettatura cilindrica gas con attuatore elettrico modulante 24 V AC/DC

R	DN	PN	E	H	H ₁	L	Z	g	Codice EPDM	Codice FKM
3/8"	10	16	54	103	65	12	80	1785	VKRFVEL038E0E	VKRFVEL038F0E
1/2"	15	16	54	110	65	15	80	1775	VKRFVEL012E0E	VKRFVEL012F0E
3/4"	20	16	65	116	70	16	83	1903	VKRFVEL034E0E	VKRFVEL034F0E
1"	25	16	73	134	78	19	96	2011	VKRFVEL100E0E	VKRFVEL100F0E
1" 1/4	32	16	86	153	88	21	110	2369	VKRFVEL114E0E	VKRFVEL114F0E
1" 1/2	40	16	98	156	93	21	113	2601	VKRFVEL112E0E	VKRFVEL112F0E
2"	50	*10	122	186	111	26	135	3218	VKRFVEL200E0E	VKRFVEL200F0E

* PN16 a richiesta



VKRDV/CE 90-240 V AC 4-20 mA

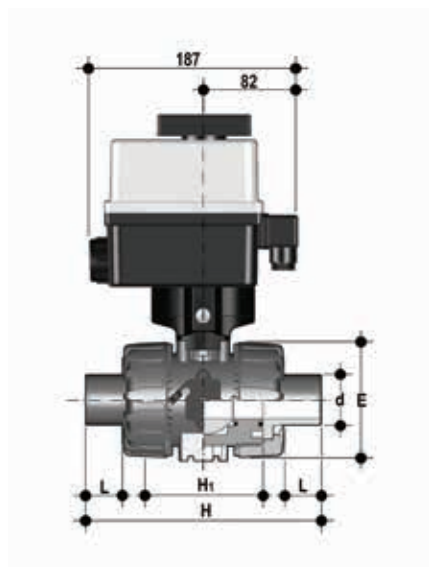
Valvola a sfera di regolazione DUAL BLOCK® con attacchi maschio, serie metrica con attuatore elettrico modulante multivolt 90-240 V AC 50-60 Hz

d	DN	PN	E	H	H ₁	L	Z	g	Codice EPDM	Codice FKM
16	10	16	54	149	65	14	80	1785	VKRDVEM016E0E	VKRDVEM016F0E
20	15	16	54	124	65	16	80	1775	VKRDVEM020E0E	VKRDVEM020F0E
25	20	16	65	144	70	19	83	1903	VKRDVEM025E0E	VKRDVEM025F0E
32	25	16	73	154	78	22	96	2011	VKRDVEM032E0E	VKRDVEM032F0E
40	32	16	86	174	88	26	110	2369	VKRDVEM040E0E	VKRDVEM040F0E
50	40	16	98	194	93	31	113	2601	VKRDVEM050E0E	VKRDVEM050F0E
63	50	*10	122	224	111	38	135	3218	VKRDVEM063E0E	VKRDVEM063F0E

* PN16 a richiesta

DIMENSIONI

VKR/CE DN 10÷50 PVC-U

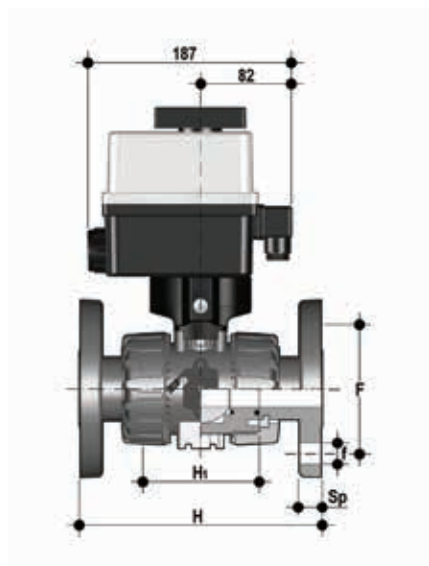


VKRDV/CE 24 V AC/DC 4-20 mA

Valvola a sfera di regolazione DUAL BLOCK® con attacchi maschio, serie metrica con attuatore elettrico modulante 24 V AC/DC

d	DN	PN	E	H	H ₁	L	g	Codice EPDM	Codice FKM
16	10	16	54	149	65	14	1785	VKRDVELO16E0E	VKRDVELO16F0E
20	15	16	54	124	65	16	1775	VKRDVELO20E0E	VKRDVELO20F0E
25	20	16	65	144	70	19	1903	VKRDVELO25E0E	VKRDVELO25F0E
32	25	16	73	154	78	22	2011	VKRDVELO32E0E	VKRDVELO32F0E
40	32	16	86	174	88	26	2369	VKRDVELO40E0E	VKRDVELO40F0E
50	40	16	98	194	93	31	2601	VKRDVELO50E0E	VKRDVELO50F0E
63	50	*10	122	224	111	38	3218	VKRDVELO63E0E	VKRDVELO63F0E

* PN16 a richiesta



VKROV/CE 90-240 V AC 4-20 mA

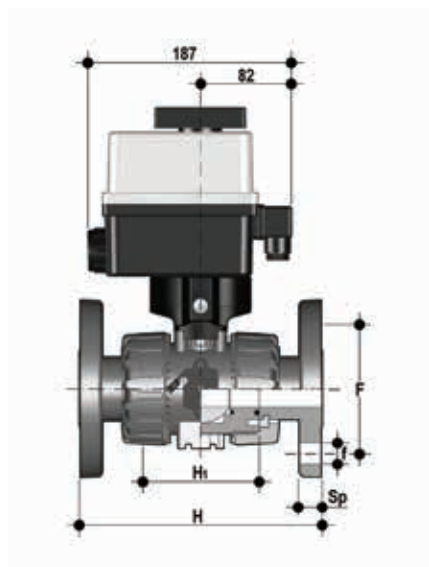
Valvola a sfera di regolazione DUAL BLOCK® con flange fisse foratura EN/ISO/DIN PN10/16. Scartamento secondo EN 558-1 con attuatore elettrico modulante multivolt 90-240 V AC 50-60 Hz

d	DN	PN	H	H ₁	F	f	U	Sp	g	Codice EPDM	Codice FKM
20	15	16	130	65	65	14	4	11	1775	VKROVEM020E0E	VKROVEM020F0E
25	20	16	150	70	75	14	4	14	1903	VKROVEM025E0E	VKROVEM025F0E
32	25	16	160	78	85	14	4	14	2011	VKROVEM032E0E	VKROVEM032F0E
40	32	16	180	88	100	18	4	14	2369	VKROVEM040E0E	VKROVEM040F0E
50	40	16	200	93	110	18	4	16	2601	VKROVEM050E0E	VKROVEM050F0E
63	50	*10	230	111	125	18	4	16	3218	VKROVEM063E0E	VKROVEM063F0E

* PN16 a richiesta

DIMENSIONI

VKR/CE DN 10÷50 PVC-U

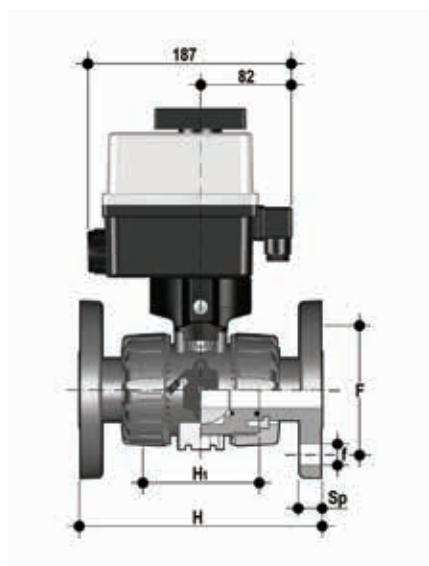


VKROV/CE 24 V AC/DC 4-20 mA

Valvola a sfera di regolazione DUAL BLOCK® con flange fisse foratura EN/ISO/DIN PN10/16. Scartamento secondo EN 558-1 con attuatore elettrico modulante 24 V AC/DC

d	DN	PN	H	H ₁	F	f	U	Sp	g	Codice EPDM	Codice FKM
20	15	16	130	65	65	14	4	11	1775	VKROVEL020E0E	VKROVEL020F0E
25	20	16	150	70	75	14	4	14	1903	VKROVEL025E0E	VKROVEL025F0E
32	25	16	160	78	85	14	4	14	2011	VKROVEL032E0E	VKROVEL032F0E
40	32	16	180	88	100	18	4	14	2369	VKROVEL040E0E	VKROVEL040F0E
50	40	16	200	93	110	18	4	16	2601	VKROVEL050E0E	VKROVEL050F0E
63	50	*10	230	111	125	18	4	16	3218	VKROVEL063E0E	VKROVEL063F0E

* PN16 a richiesta



VKROAV/CE 90-240 V AC 4-20 mA

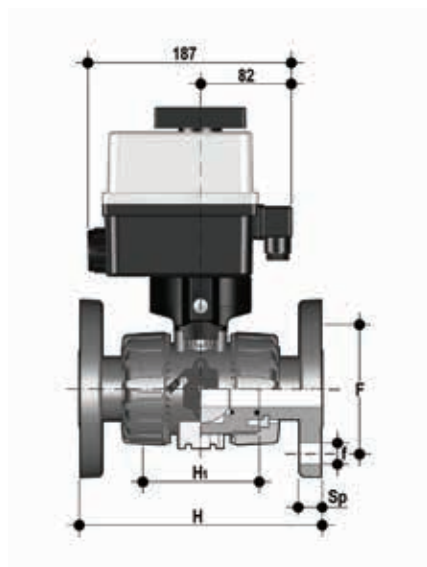
Valvola a sfera di regolazione DUAL BLOCK® con flange fisse foratura ANSI B16.5 cl.150 #FF con attuatore elettrico modulante multivolt 90-240 V AC 50-60 Hz

d	DN	PN	H	H ₁	F	f	U	Sp	g	Codice EPDM	Codice FKM
1/2"	15	16	143	65	60,3	15,9	4	11	1775	VKROAVEM012E0E	VKROAVEM012F0E
3/4"	20	16	172	70	69,9	15,9	4	14	1903	VKROAVEM034E0E	VKROAVEM034F0E
1"	25	16	187	78	79,4	15,9	4	14	2011	VKROAVEM100E0E	VKROAVEM100F0E
1" 1/4	32	16	190	88	88,9	15,9	4	14	2369	VKROAVEM114E0E	VKROAVEM114F0E
1" 1/2	40	16	212	93	98,4	15,9	4	16	2601	VKROAVEM112E0E	VKROAVEM112F0E
2"	50	*10	234	111	120,7	19,1	4	16	3218	VKROAVEM200E0E	VKROAVEM200F0E

* PN16 a richiesta

DIMENSIONI

VKR/CE DN 10÷50 PVC-U

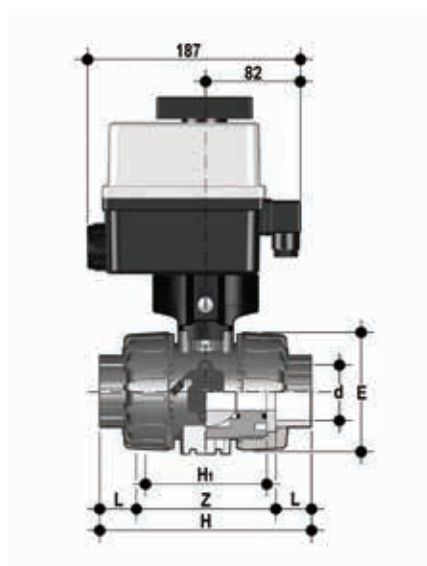


VKROAV/CE 24 V AC/DC 4-20 mA

Valvola a sfera di regolazione DUAL BLOCK® con flange fisse foratura ANSI B16.5 cl.150 #FF con attuatore elettrico modulante 24 V AC/DC

d	DN	PN	H	H ₁	F	f	U	Sp	g	Codice EPDM	Codice FKM
1/2"	15	16	143	65	60,3	15,9	4	11	1775	VKROAVEL012E0E	VKROAVEL012F0E
3/4"	20	16	172	70	69,9	15,9	4	14	1903	VKROAVEL034E0E	VKROAVEL034F0E
1"	25	16	187	78	79,4	15,9	4	14	2011	VKROAVEL100E0E	VKROAVEL100F0E
1" 1/4	32	16	190	88	88,9	15,9	4	14	2369	VKROAVEL114E0E	VKROAVEL114F0E
1" 1/2	40	16	212	93	98,4	15,9	4	16	2601	VKROAVEL112E0E	VKROAVEL112F0E
2"	50	*10	234	111	120,7	19,1	4	16	3218	VKROAVEL200E0E	VKROAVEL200F0E

* PN16 a richiesta



VKRLV/CE 90-240 V AC 4-20 mA

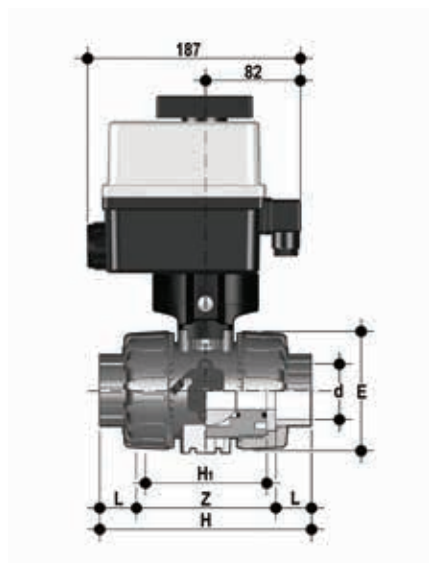
Valvola di regolazione a sfera DUAL BLOCK® con attacchi femmina per incollaggio, serie BS con attuatore elettrico modulante multivolt 90-240 V AC 50-60 Hz

d	DN	PN	E	H	H ₁	L	Z	g	Codice EPDM	Codice FKM
3/8"	10	16	54	103	65	14,5	74	1785	VKRLVEM038E0E	VKRLVEM038F0E
1/2"	15	16	54	103	65	16,5	70	1775	VKRLVEM012E0E	VKRLVEM012F0E
3/4"	20	16	65	115	70	19	77	1903	VKRLVEM034E0E	VKRLVEM034F0E
1"	25	16	73	128	78	22,5	83	2011	VKRLVEM100E0E	VKRLVEM100F0E
1" 1/4	32	16	86	146	88	26	94	2369	VKRLVEM114E0E	VKRLVEM114F0E
1" 1/2	40	16	98	164	93	30	104	2601	VKRLVEM112E0E	VKRLVEM112F0E
2"	50	*10	122	199	111	36	127	3218	VKRLVEM200E0E	VKRLVEM200F0E

* PN16 a richiesta

DIMENSIONI

VKR/CE DN 10÷50 PVC-U

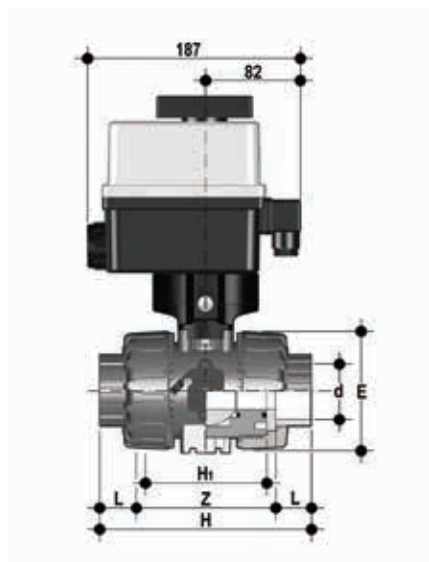


VKRLV/CE 24 V AC/DC 4-20 mA

Valvola di regolazione a sfera DUAL BLOCK® con attacchi femmina per incollaggio, serie BS con attuatore elettrico modulante 24 V AC/DC

d	DN	PN	E	H	H ₁	L	Z	g	Codice EPDM	Codice FKM
3/8"	10	16	54	103	65	14,5	74	1785	VKRLVEL038EOE	VKRLVEL038FOE
1/2"	15	16	54	103	65	16,5	70	1775	VKRLVEL012EOE	VKRLVEL012FOE
3/4"	20	16	65	115	70	19	77	1903	VKRLVEL034EOE	VKRLVEL034FOE
1"	25	16	73	128	78	22,5	83	2011	VKRLVEL100EOE	VKRLVEL100FOE
1" 1/4	32	16	86	146	88	26	94	2369	VKRLVEL114EOE	VKRLVEL114FOE
1" 1/2	40	16	98	164	93	30	104	2601	VKRLVEL112EOE	VKRLVEL112FOE
2"	50	*10	122	199	111	36	127	3218	VKRLVEL200EOE	VKRLVEL200FOE

* PN16 a richiesta



VKRAV/CE 90-240 V AC 4-20 mA

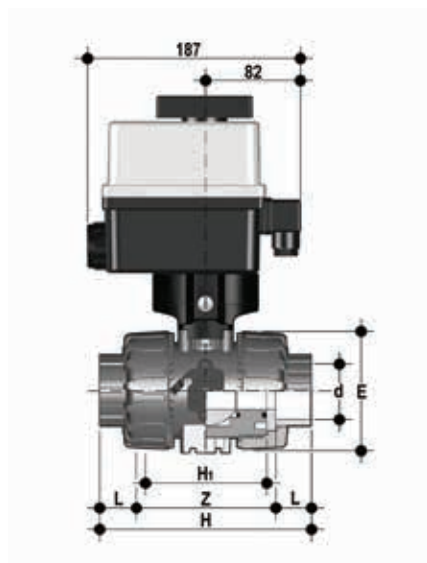
Valvola di regolazione a sfera DUAL BLOCK® con attacchi femmina per incollaggio, serie ASTM con attuatore elettrico modulante multivolt 90-240 V AC 50-60 Hz

d	DN	PN	E	H	H ₁	L	Z	g	Codice EPDM	Codice FKM
3/8"	10	16	54	117	65	19,5	78	1785	VKRAVEM038EOE	VKRAVEM038FOE
1/2"	15	16	54	117	65	22,5	72	1775	VKRAVEM012EOE	VKRAVEM012FOE
3/4"	20	16	65	129	70	25,5	78	1903	VKRAVEM034EOE	VKRAVEM034FOE
1"	25	16	73	142	78	28,7	84,6	2011	VKRAVEM100EOE	VKRAVEM100FOE
1" 1/4	32	16	86	162	88	32	98	2369	VKRAVEM114EOE	VKRAVEM114FOE
1" 1/2	40	16	98	172	93	35	102	2601	VKRAVEM112EOE	VKRAVEM112FOE
2"	50	*10	122	199	111	38,2	122,6	3218	VKRAVEM200EOE	VKRAVEM200FOE

* PN16 a richiesta

DIMENSIONI

VKR/CE DN 10÷50 PVC-U

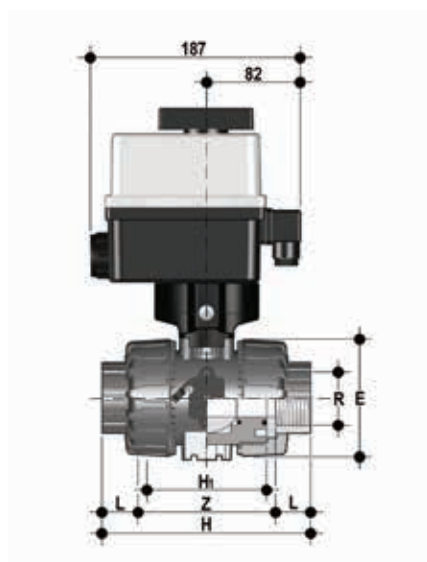


VKRAV/CE 24 V AC/DC 4-20 mA

Valvola di regolazione a sfera DUAL BLOCK® con attacchi femmina per incollaggio, serie ASTM con attuatore elettrico modulante 24 V AC/DC

d	DN	PN	E	H	H ₁	L	Z	g	Codice EPDM	Codice FKM
3/8"	10	16	54	117	65	19,5	78	1785	VKRAVEL038E0E	VKRAVEL038F0E
1/2"	15	16	54	117	65	22,5	72	1775	VKRAVEL012E0E	VKRAVEL012F0E
3/4"	20	16	65	129	70	25,5	78	1903	VKRAVEL034E0E	VKRAVEL034F0E
1"	25	16	73	142	78	28,7	84,6	2011	VKRAVEL100E0E	VKRAVEL100F0E
1" 1/4	32	16	86	162	88	32	98	2369	VKRAVEL114E0E	VKRAVEL114F0E
1" 1/2	40	16	98	172	93	35	102	2601	VKRAVEL112E0E	VKRAVEL112F0E
2"	50	*10	122	199	111	38,2	122,6	3218	VKRAVEL200E0E	VKRAVEL200F0E

* PN16 a richiesta



VKRNV/CE 90-240 V AC 4-20 mA

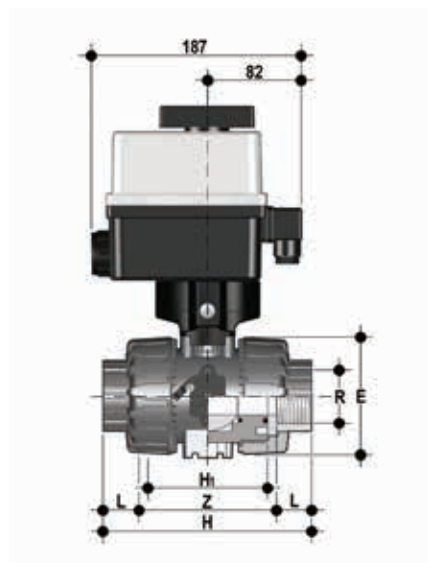
Valvola di regolazione a sfera DUAL BLOCK® con attacchi femmina, filettatura NPT con attuatore elettrico modulante multivolt 90-240 V AC 50-60 Hz

R	DN	PN	E	H	H ₁	L	Z	g	Codice EPDM	Codice FKM
3/8"	10	16	54	103	65	13,7	75,6	1785	VKRNVEM038E0E	VKRNVEM038F0E
1/2"	15	16	54	111	65	17,8	75,4	1775	VKRNVEM012E0E	VKRNVEM012F0E
3/4"	20	16	65	117	70	18	81	1903	VKRNVEM034E0E	VKRNVEM034F0E
1"	25	16	73	135	78	22,6	89,8	2011	VKRNVEM100E0E	VKRNVEM100F0E
1" 1/4	32	16	86	153	88	25,1	102,8	2369	VKRNVEM114E0E	VKRNVEM114F0E
1" 1/2	40	16	98	156	93	24,7	106,6	2601	VKRNVEM112E0E	VKRNVEM112F0E
2"	50	*10	122	186	111	29,6	126,8	3218	VKRNVEM200E0E	VKRNVEM200F0E

* PN16 a richiesta

DIMENSIONI

VKR/CE DN 10÷50 PVC-U

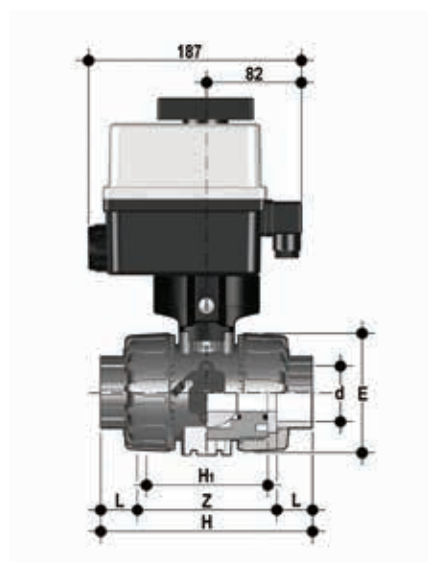


VKRN/CE 24 V AC/DC 4-20 mA

Valvola di regolazione a sfera DUAL BLOCK® con attacchi femmina, filettatura NPT con attuatore elettrico modulante 24 V AC/DC

R	DN	PN	E	H	H ₁	L	Z	g	Codice EPDM	Codice FKM
3/8"	10	16	54	103	65	13,7	75,6	1785	VKRNVEL038EOE	VKRNVEL038FOE
1/2"	15	16	54	111	65	17,8	75,4	1775	VKRNVEL012EOE	VKRNVEL012FOE
3/4"	20	16	65	117	70	18	81	1903	VKRNVEL034EOE	VKRNVEL034FOE
1"	25	16	73	135	78	22,6	89,8	2011	VKRNVEL100EOE	VKRNVEL100FOE
1" 1/4	32	16	86	153	88	25,1	102,8	2369	VKRNVEL114EOE	VKRNVEL114FOE
1" 1/2	40	16	98	156	93	24,7	106,6	2601	VKRNVEL112EOE	VKRNVEL112FOE
2"	50	*10	122	186	111	29,6	126,8	3218	VKRNVEL200EOE	VKRNVEL200FOE

* PN16 a richiesta



VKRJV/CE 90-240 V AC 4-20 mA

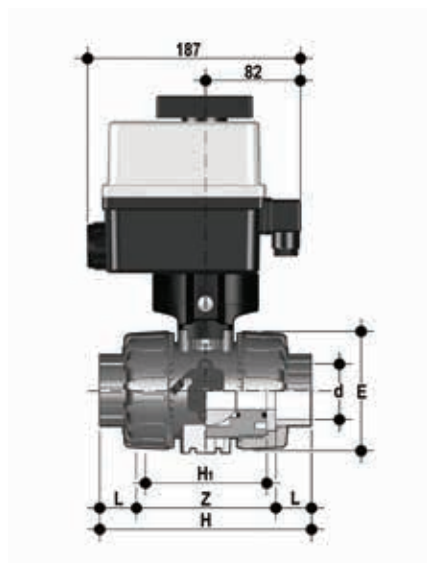
Valvola di regolazione a sfera DUAL BLOCK® con attacchi femmina per incollaggio, serie JIS con attuatore elettrico modulante multivolt 90-240 V AC 50-60 Hz

d	DN	PN	E	H	H ₁	L	Z	g	Codice EPDM	Codice FKM
1/2"	15	16	54	131	65	30	71	1775	VKRJVEM012EOE	VKRJVEM012FOE
3/4"	20	16	65	147	70	35	77	1903	VKRJVEM034EOE	VKRJVEM034FOE
1"	25	16	73	164	78	40	84	2011	VKRJVEM100EOE	VKRJVEM100FOE
1" 1/4	32	16	86	182	88	44	94	2369	VKRJVEM114EOE	VKRJVEM114FOE
1" 1/2	40	16	98	212	93	55	102	2601	VKRJVEM112EOE	VKRJVEM112FOE
2"	50	*10	122	248	111	63	122	3218	VKRJVEM200EOE	VKRJVEM200FOE

* PN16 a richiesta

DIMENSIONI

VKR/CE DN 10÷50 PVC-U

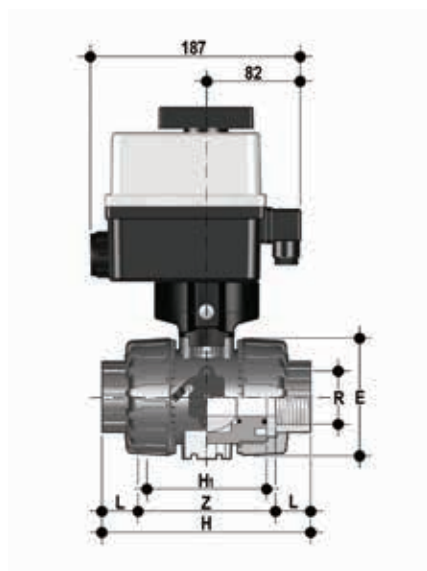


VKRJV/CE 24 V AC/DC 4-20 mA

Valvola di regolazione a sfera DUAL BLOCK® con attacchi femmina per incollaggio, serie JIS con attuatore elettrico modulante 24 V AC/DC

d	DN	PN	E	H	H ₁	L	Z	g	Codice EPDM	Codice FKM
1/2"	15	16	54	131	65	30	71	1775	VKRJVEL012E0E	VKRJVEL012F0E
3/4"	20	16	65	147	70	35	77	1903	VKRJVEL034E0E	VKRJVEL034F0E
1"	25	16	73	164	78	40	84	2011	VKRJVEL100E0E	VKRJVEL100F0E
1" 1/4	32	16	86	182	88	44	94	2369	VKRJVEL114E0E	VKRJVEL114F0E
1" 1/2	40	16	98	212	93	55	102	2601	VKRJVEL112E0E	VKRJVEL112F0E
2"	50	*10	122	248	111	63	122	3218	VKRJVEL200E0E	VKRJVEL200F0E

* PN16 a richiesta



VKRGV/CE 90-240 V AC 4-20 mA

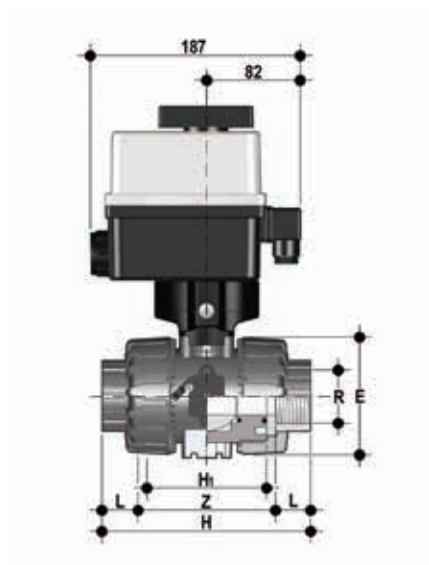
Valvola di regolazione a sfera DUAL BLOCK® con attacchi femmina, filettatura JIS con attuatore elettrico modulante multivolt 90-240 V AC 50-60 Hz

R	DN	PN	E	H	H ₁	L	Z	g	Codice EPDM	Codice FKM
1/2"	15	16	54	103	65	16	71	1775	VKRGVEM012E0E	VKRGVEM012F0E
3/4"	20	16	65	115	70	19	77	1903	VKRGVEM034E0E	VKRGVEM034F0E
1"	25	16	73	128	78	22	84	2011	VKRGVEM100E0E	VKRGVEM100F0E
1" 1/4	32	16	86	146	88	25	96	2369	VKRGVEM114E0E	VKRGVEM114F0E
1" 1/2	40	16	98	164	93	26	112	2601	VKRGVEM112E0E	VKRGVEM112F0E
2"	50	*10	122	199	111	31	137	3218	VKRGVEM200E0E	VKRGVEM200F0E

* PN16 a richiesta

DIMENSIONI

VKR/CE DN 10÷50 PVC-U



VKRGV/CE 24 V AC/DC 4-20 mA

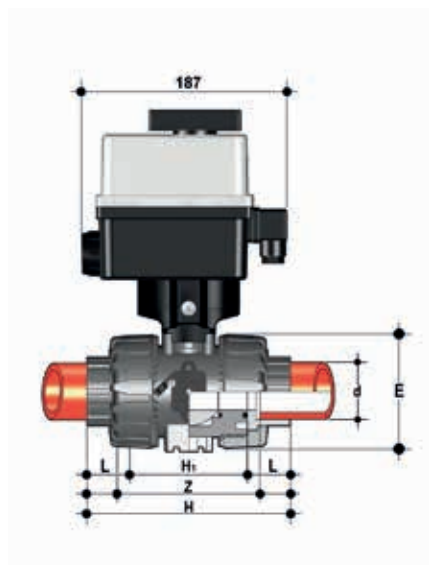
Valvola di regolazione a sfera DUAL BLOCK® con attacchi femmina, filettatura JIS con attuatore elettrico modulante 24 V AC/DC

R	DN	PN	E	H	H ₁	L	Z	g	Codice EPDM	Codice FKM
1/2"	15	16	54	103	65	16	71	1775	VKRGVEL012E0E	VKRGVEL012F0E
3/4"	20	16	65	115	70	19	77	1903	VKRGVEL034E0E	VKRGVEL034F0E
1"	25	16	73	128	78	22	84	2011	VKRGVEL100E0E	VKRGVEL100F0E
1" 1/4	32	16	86	146	88	25	96	2369	VKRGVEL114E0E	VKRGVEL114F0E
1" 1/2	40	16	98	164	93	26	112	2601	VKRGVEL112E0E	VKRGVEL112F0E
2"	50	*10	122	199	111	31	137	3218	VKRGVEL200E0E	VKRGVEL200F0E

* PN16 a richiesta

DIMENSIONI

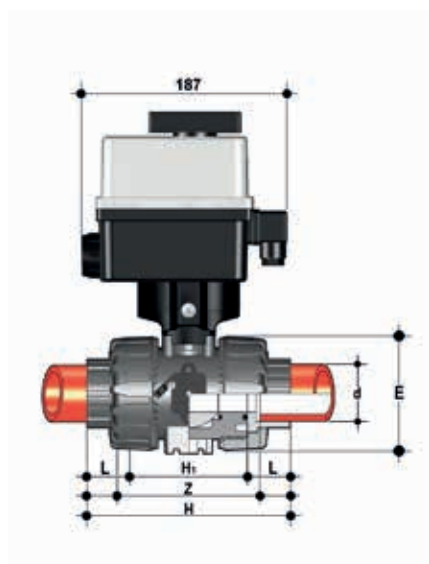
VKR/CE DN 10÷50 PP-H



VKRIM/CE 90-240 V AC 4-20 mA

Valvola a sfera di regolazione DUAL BLOCK® con attacchi femmina per saldatura di tasca serie metrica, con attuatore elettrico modulante multivolt 90-240 V AC 50-60 Hz

d	DN	PN	E	H	H ₁	L	Z	g	Codice EPDM	Codice FKM
16	10	10	54	102	65	14	74,5	1720	VKRIMEM016E0E	VKRIMEM016F0E
20	15	10	54	102	65	15	73	1715	VKRIMEM020E0E	VKRIMEM020F0E
25	20	10	65	114	70	17	82	1791	VKRIMEM025E0E	VKRIMEM025F0E
32	25	10	73	126	78	19	90	1871	VKRIMEM032E0E	VKRIMEM032F0E
40	32	10	86	141	88	23	100	2156	VKRIMEM040E0E	VKRIMEM040F0E
50	40	10	98	164	93	24	117	2358	VKRIMEM050E0E	VKRIMEM050F0E
63	50	10	122	199	111	28	144	2807	VKRIMEM063E0E	VKRIMEM063F0E



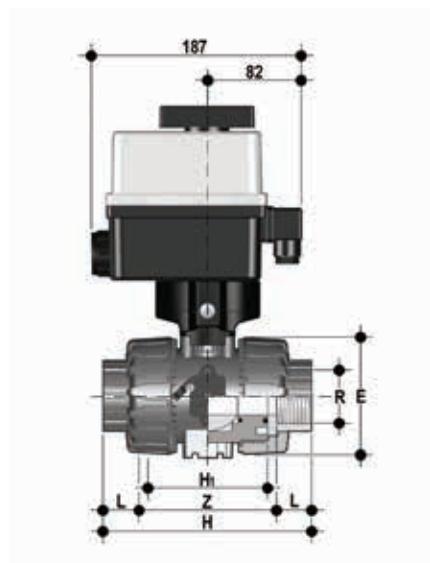
VKRIM/CE 24 V AC/DC 4-20 mA

Valvola a sfera di regolazione DUAL BLOCK® con attacchi femmina per saldatura di tasca serie metrica, con attuatore elettrico modulante 24 V AC/DC, 12 V DC

d	DN	PN	E	H	H ₁	L	Z	g	Codice EPDM	Codice FKM
16	10	10	54	102	65	14	74,5	1720	VKRIMEL016E0E	VKRIMEL016F0E
20	15	10	54	102	65	15	73	1715	VKRIMEL020E0E	VKRIMEL020F0E
25	20	10	65	114	70	17	82	1791	VKRIMEL025E0E	VKRIMEL025F0E
32	25	10	73	126	78	19	90	1871	VKRIMEL032E0E	VKRIMEL032F0E
40	32	10	86	141	88	23	100	2156	VKRIMEL040E0E	VKRIMEL040F0E
50	40	10	98	164	93	24	117	2358	VKRIMEL050E0E	VKRIMEL050F0E
63	50	10	122	199	111	28	144	2807	VKRIMEL063E0E	VKRIMEL063F0E

DIMENSIONI

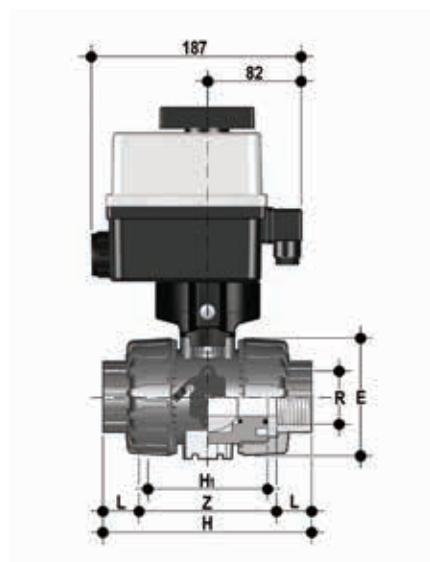
VKR/CE DN 10÷50 PP-H



VKRFM/CE 90-240 V AC 4-20 mA

Valvola a sfera di regolazione DUAL BLOCK® con attacchi femmina filettati BSP con attuatore elettrico modulante multivolt 90-240 V AC 50-60 Hz

R	DN	PN	E	H	H ₁	L	Z	g	Codice EPDM	Codice FKM
1/2"	15	10	54	110	65	16	83	1715	VKRFMEM012E0E	VKRFMEM012F0E
3/4"	20	10	65	116	70	19	96	1791	VKRFMEM034E0E	VKRFMEM034F0E
1"	25	10	73	134	78	21	110	1871	VKRFMEM100E0E	VKRFMEM100F0E
1" 1/4	32	10	86	153	88	21	113	2156	VKRFMEM114E0E	VKRFMEM114F0E
1" 1/2	40	10	98	156	93	26	135	2358	VKRFMEM112E0E	VKRFMEM112F0E
2"	50	10	122	186	111	26	135	2807	VKRFMEM200E0E	VKRFMEM200F0E



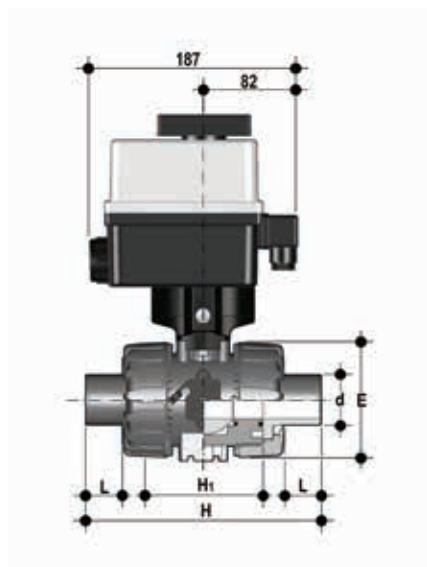
VKRFM/CE 24 V AC/DC 4-20 mA

Valvola a sfera di regolazione DUAL BLOCK® con con attacchi femmina filettati BSP, con attuatore elettrico modulante 24 V AC/DC, 12 V DC

R	DN	PN	E	H	H ₁	L	Z	g	Codice EPDM	Codice FKM
1/2"	15	10	54	110	65	16	83	1715	VKRFMEL012E0E	VKRFMEL012F0E
3/4"	20	10	65	116	70	19	96	1791	VKRFMEL034E0E	VKRFMEL034F0E
1"	25	10	73	134	78	21	110	1871	VKRFMEL100E0E	VKRFMEL100F0E
1" 1/4	32	10	86	153	88	21	113	2156	VKRFMEL114E0E	VKRFMEL114F0E
1" 1/2	40	10	98	156	93	26	135	2358	VKRFMEL112E0E	VKRFMEL112F0E
2"	50	10	122	186	111	26	135	2807	VKRFMEL200E0E	VKRFMEL200F0E

DIMENSIONI

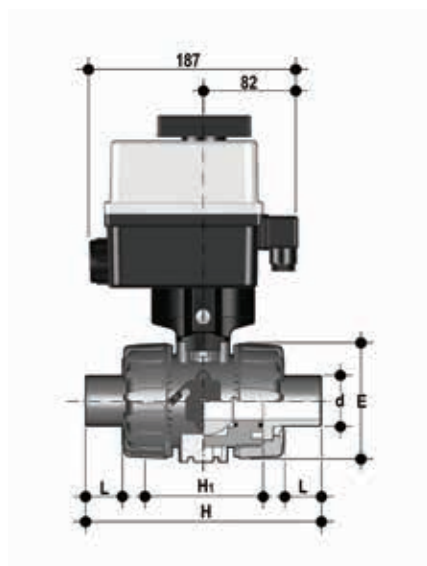
VKR/CE DN 10÷50 PP-H



VKRDM/CE 90-240 V AC 4-20 mA

Valvola a sfera di regolazione DUAL BLOCK® con attacchi maschio in PP-H a codolo lungo per saldatura di testa (CVDM) con attuatore elettrico modulante multivolt 90-240 V AC 50-60 Hz

d	DN	PN	E	H	H ₁	L	g	Codice EPDM	Codice FKM
20	15	10	54	124	65	16	1715	VKRDMEM020E0E	VKRDMEM020F0E
25	20	10	65	144	70	18	1791	VKRDMEM025E0E	VKRDMEM025F0E
32	25	10	73	154	78	20	1871	VKRDMEM032E0E	VKRDMEM032F0E
40	32	10	86	174	88	22	2156	VKRDMEM040E0E	VKRDMEM040F0E
50	40	10	98	194	93	23	2358	VKRDMEM050E0E	VKRDMEM050F0E
63	50	10	122	224	111	29	2807	VKRDMEM063E0E	VKRDMEM063F0E



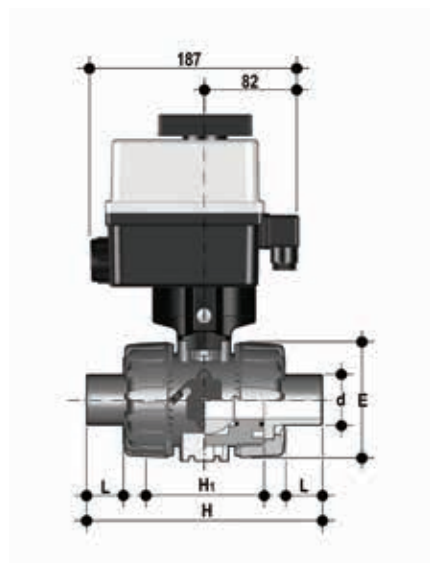
VKRDM/CE 24 V AC/DC 4-20 mA

Valvola a sfera di regolazione DUAL BLOCK® con attacchi maschio in PP-H a codolo lungo per saldatura di testa (CVDM) con attuatore elettrico modulante 24 V AC/DC, 12 V DC

d	DN	PN	E	H	H ₁	L	g	Codice EPDM	Codice FKM
20	15	10	54	124	65	16	1715	VKRDMEL020E0E	VKRDMEL020F0E
25	20	10	65	144	70	18	1791	VKRDMEL025E0E	VKRDMEL025F0E
32	25	10	73	154	78	20	1871	VKRDMEL032E0E	VKRDMEL032F0E
40	32	10	86	174	88	22	2156	VKRDMEL040E0E	VKRDMEL040F0E
50	40	10	98	194	93	23	2358	VKRDMEL050E0E	VKRDMEL050F0E
63	50	10	122	224	111	29	2807	VKRDMEL063E0E	VKRDMEL063F0E

DIMENSIONI

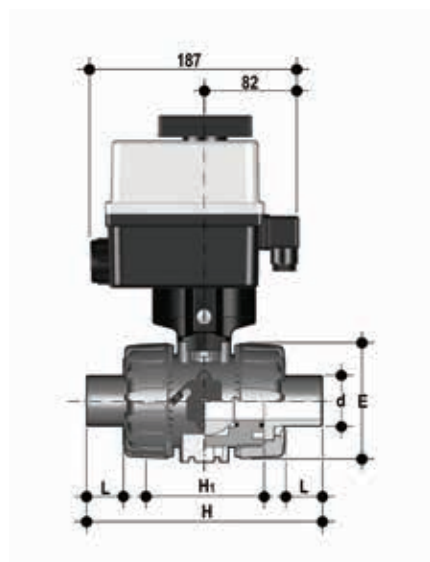
VKR/CE DN 10÷50 PP-H



VKRBM/CE 90-240 V AC 4-20 mA

Valvola a sfera di regolazione DUAL BLOCK® con attacchi maschio in PP-H a codolo lungo per saldatura di testa (CVDM) con attuatore elettrico modulante multivolt 90-240 V AC 50-60 Hz

d	DN	PN	E	H	H ₁	L	Z	g	Codice EPDM	Codice FKM
20	15	10	54	175	65	41	93	1715	VKRBMEM020E0E	VKRBMEM020F0E
25	20	10	65	210	70	52	106	1791	VKRBMEM025E0E	VKRBMEM025F0E
32	25	10	73	226	78	55	116	1871	VKRBMEM032E0E	VKRBMEM032F0E
40	32	10	86	243	88	56	131	2156	VKRBMEM040E0E	VKRBMEM040F0E
50	40	10	98	261	93	58	145	2358	VKRBMEM050E0E	VKRBMEM050F0E
63	50	10	122	293	111	66	161	2807	VKRBMEM063E0E	VKRBMEM063F0E



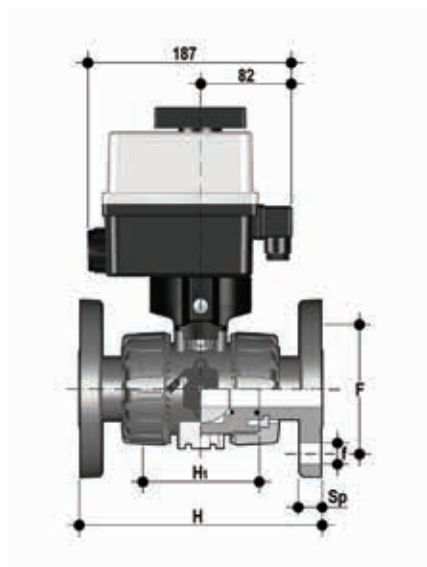
VKRBM/CE 24 V AC/DC 4-20 mA

Valvola a sfera di regolazione DUAL BLOCK® con attacchi maschio in PP-H a codolo lungo per saldatura di testa (CVDM) con attuatore elettrico modulante 24 V AC/DC, 12 V DC

d	DN	PN	E	H	H ₁	L	Z	g	Codice EPDM	Codice FKM
20	15	10	54	175	65	41	93	1715	VKRBMEL020E0E	VKRBMEL020F0E
25	20	10	65	210	70	52	106	1791	VKRBMEL025E0E	VKRBMEL025F0E
32	25	10	73	226	78	55	116	1871	VKRBMEL032E0E	VKRBMEL032F0E
40	32	10	86	243	88	56	131	2156	VKRBMEL040E0E	VKRBMEL040F0E
50	40	10	98	261	93	58	145	2358	VKRBMEL050E0E	VKRBMEL050F0E
63	50	10	122	293	111	66	161	2807	VKRBMEL063E0E	VKRBMEL063F0E

DIMENSIONI

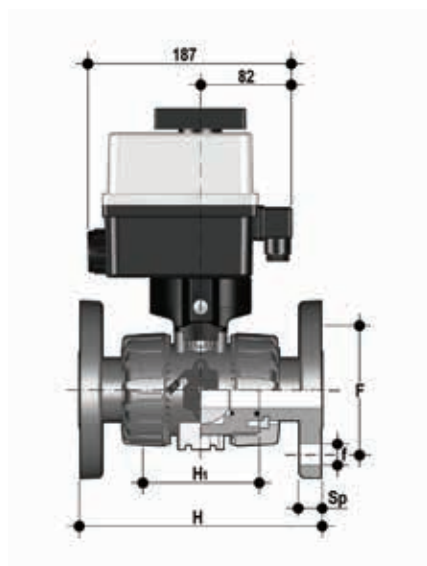
VKR/CE DN 10÷50 PP-H



VKROM/CE 90-240 V AC 4-20 mA

Valvola a sfera DUAL BLOCK® con flange fisse foratura EN/ISO/DIN PN10/16. Scartamento secondo EN 558-1. Attuatore elettrico multivolt 90-240 V AC 50-60 Hz

d	DN	PN	H	H ₁	F	f	U	Sp	g	Codice EPDM	Codice FKM
20	15	10	130	65	65	14	4	11	1715	VKROMEM020E0E	VKROMEM020F0E
25	20	10	150	70	75	14	4	14	1791	VKROMEM025E0E	VKROMEM025F0E
32	25	10	160	78	85	14	4	14	1871	VKROMEM032E0E	VKROMEM032F0E
40	32	10	180	88	100	18	4	14	2156	VKROMEM040E0E	VKROMEM040F0E
50	40	10	200	93	110	18	4	16	2358	VKROMEM050E0E	VKROMEM050F0E
63	50	10	230	111	125	18	4	16	2807	VKROMEM063E0E	VKROMEM063F0E



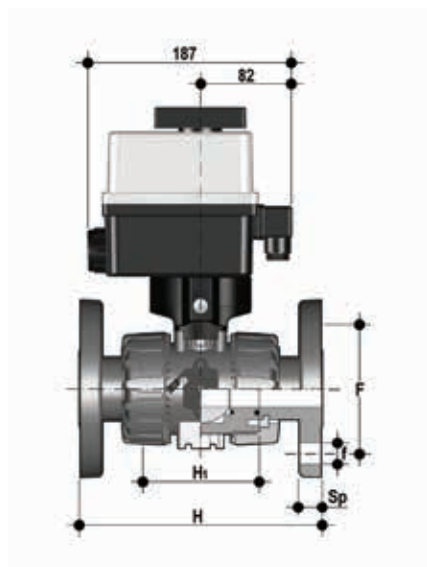
VKROM/CE 24 V AC/DC 4-20 mA

Valvola a sfera DUAL BLOCK® con flange fisse foratura EN/ISO/DIN PN10/16. Scartamento secondo EN 558-1. Attuatore elettrico 24 V AC/DC

d	DN	PN	H	H ₁	F	f	U	Sp	g	Codice EPDM	Codice FKM
20	15	10	130	65	65	14	4	11	1715	VKROMEL020E0E	VKROMEL020F0E
25	20	10	150	70	75	14	4	14	1791	VKROMEL025E0E	VKROMEL025F0E
32	25	10	160	78	85	14	4	14	1871	VKROMEL032E0E	VKROMEL032F0E
40	32	10	180	88	100	18	4	14	2156	VKROMEL040E0E	VKROMEL040F0E
50	40	10	200	93	110	18	4	16	2358	VKROMEL050E0E	VKROMEL050F0E
63	50	10	230	111	125	18	4	16	2807	VKROMEL063E0E	VKROMEL063F0E

DIMENSIONI

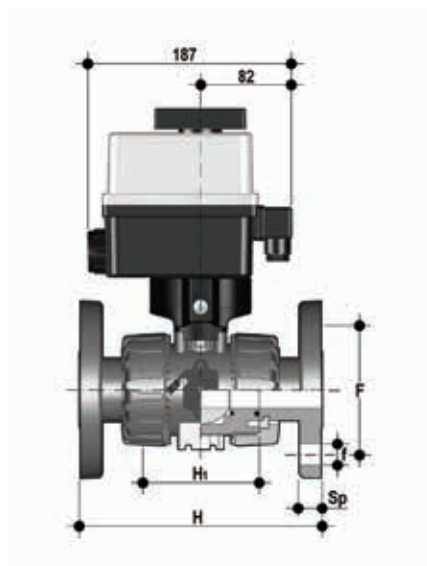
VKR/CE DN 10÷50 PP-H



VKROAM/CE 90-240 V AC 4-20 mA

Valvola a sfera di regolazione DUAL BLOCK® con flange fisse foratura ANSI B16.5 cl.150#FF con attuatore elettrico multivolt modulante 24 V AC/DC, 12 V DC

d	DN	PN	H	H ₁	F	f	U	Sp	g	Codice EPDM	Codice FKM
1/2"	15	10	143	65	60,3	15,9	4	11	1715	VKROAMEM012E0E	VKROAMEM012F0E
3/4"	20	10	172	70	69,9	15,9	4	14	1791	VKROAMEM034E0E	VKROAMEM034F0E
1"	25	10	187	78	79,4	15,9	4	14	1871	VKROAMEM100E0E	VKROAMEM100F0E
1" 1/4	32	10	190	88	88,9	15,9	4	14	2156	VKROAMEM114E0E	VKROAMEM114F0E
1" 1/2	40	10	212	93	98,4	15,9	4	16	2358	VKROAMEM112E0E	VKROAMEM112F0E
2"	50	10	234	111	120,7	19,1	4	16	2807	VKROAMEM200E0E	VKROAMEM200F0E



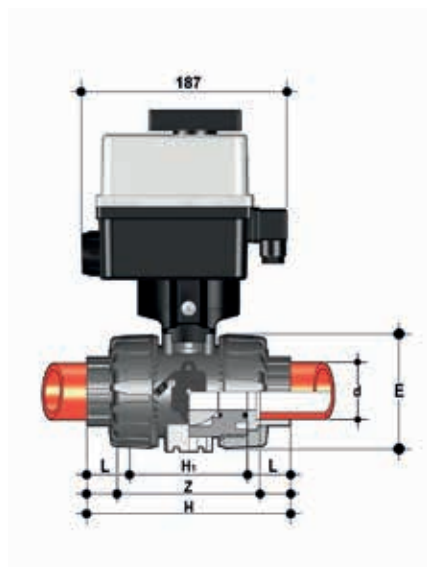
VKROAM/CE 24 V AC/DC 4-20 mA

Valvola a sfera di regolazione DUAL BLOCK® con flange fisse foratura ANSI B16.5 cl.150#FF con attuatore elettrico modulante 24 V AC/DC, 12 V DC

d	DN	PN	H	H ₁	F	f	U	Sp	g	Codice EPDM	Codice FKM
1/2"	15	10	143	65	60,3	15,9	4	11	1715	VKROAMEL012E0E	VKROAMEL012F0E
3/4"	20	10	172	70	69,9	15,9	4	14	1791	VKROAMEL034E0E	VKROAMEL034F0E
1"	25	10	187	78	79,4	15,9	4	14	1871	VKROAMEL100E0E	VKROAMEL100F0E
1" 1/4	32	10	190	88	88,9	15,9	4	14	2156	VKROAMEL114E0E	VKROAMEL114F0E
1" 1/2	40	10	212	93	98,4	15,9	4	16	2358	VKROAMEL112E0E	VKROAMEL112F0E
2"	50	10	234	111	120,7	19,1	4	16	2807	VKROAMEL200E0E	VKROAMEL200F0E

DIMENSIONI

VKR/CE DN 10÷50 PVDF

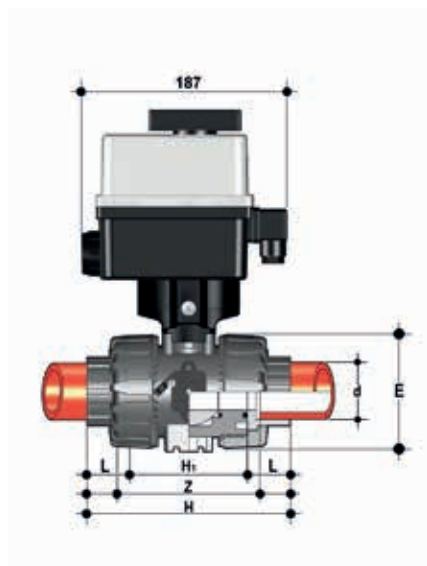


VKRIF/CE 90-240 V AC 4-20 mA

Valvola a sfera di regolazione DUAL BLOCK® con attacchi femmina per saldatura di tasca, serie metrica con attuatore elettrico modulante multivolt 90-240 V AC 50-60 Hz

d	DN	PN	E	H	H ₁	L	Z	g	Codice FKM
16	10	16	54	102	65	14	74,5	1830	VKRIFEM016FOE
20	15	16	54	102	65	15	73	1825	VKRIFEM020FOE
25	20	16	65	114	70	17	82	1963	VKRIFEM025FOE
32	25	16	73	126	78	19	90	2123	VKRIFEM032FOE
40	32	16	86	141	88	23	100	2491	VKRIFEM040FOE
50	40	16	98	164	93	24	117	2826	VKRIFEM050FOE
63	50	*10	122	199	111	28	144	3611	VKRIFEM063FOE

* PN16 a richiesta



VKRIF/CE 24 V AC/DC 4-20 mA

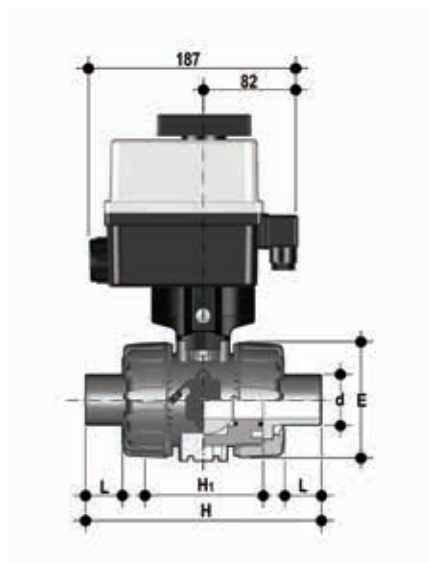
Valvola a sfera di regolazione DUAL BLOCK® con attacchi femmina per saldatura di tasca, serie metrica con attuatore elettrico modulante 24 V AC/DC, 12 V DC

d	DN	PN	E	H	H ₁	L	Z	g	Codice FKM
16	10	16	54	102	65	14	74,5	1830	VKRIFEL016FOE
20	15	16	54	102	65	15	73	1825	VKRIFEL020FOE
25	20	16	65	114	70	17	82	1963	VKRIFEL025FOE
32	25	16	73	126	78	19	90	2123	VKRIFEL032FOE
40	32	16	86	141	88	23	100	2491	VKRIFEL040FOE
50	40	16	98	164	93	24	117	2826	VKRIFEL050FOE
63	50	*10	122	199	111	28	144	3611	VKRIFEL063FOE

* PN16 a richiesta

DIMENSIONI

VKR/CE DN 10÷50 PVDF

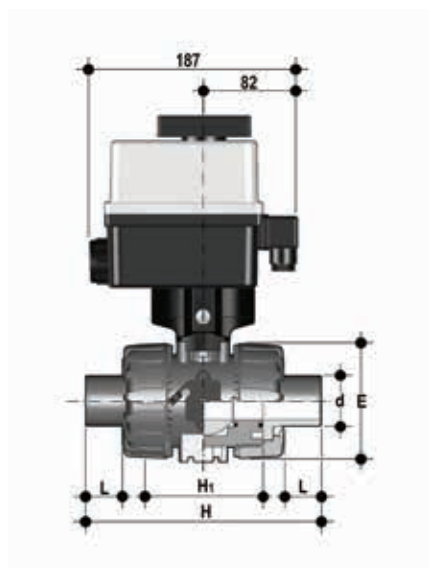


VKRDF/CE 90-240 V AC 4-20 mA

Valvola a sfera di regolazione DUAL BLOCK® con attacchi maschio per saldatura di tasca, serie metrica con attuatore elettrico modulante multivolt 90-240 V AC 50-60 Hz

d	DN	PN	E	H	H ₁	L	g	Codice FKM
20	15	16	54	124	65	16	1825	VKRDFEM020FOE
25	20	16	65	144	70	18	1963	VKRDFEM025FOE
32	25	16	73	154	78	20	2123	VKRDFEM032FOE
40	32	16	86	174	88	22	2491	VKRDFEM040FOE
50	40	16	98	194	93	23	2826	VKRDFEM050FOE
63	50	*10	122	224	111	29	3611	VKRDFEM063FOE

* PN16 a richiesta



VKRDF/CE 24 V AC/DC 4-20 mA

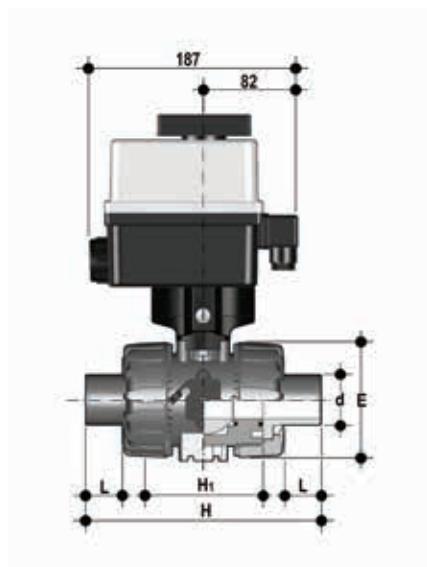
Valvola a sfera di regolazione DUAL BLOCK® con attacchi maschio per saldatura di tasca, serie metrica con attuatore elettrico modulante 24 V AC/DC, 12 V DC

d	DN	PN	E	H	H ₁	L	g	Codice FKM
20	15	16	54	124	65	16	1825	VKRDFELO20FOE
25	20	16	65	144	70	18	1963	VKRDFELO25FOE
32	25	16	73	154	78	20	2123	VKRDFELO32FOE
40	32	16	86	174	88	22	2491	VKRDFELO40FOE
50	40	16	98	194	93	23	2826	VKRDFELO50FOE
63	50	*10	122	224	111	29	3611	VKRDFELO63FOE

* PN16 a richiesta

DIMENSIONI

VKR/CE DN 10÷50 PVDF

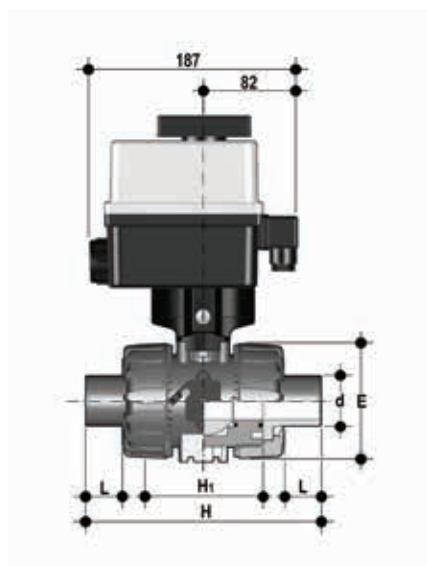


VKRBF/CE 90-240 V AC 4-20 mA

Valvola a sfera di regolazione DUAL BLOCK® con attacchi maschio in PVDF a codolo lungo per saldatura di testa/IR (CVDF) con attuatore elettrico modulante multivolt 90-240 V AC 50-60 Hz

d	DN	PN	E	H	H ₁	L	Z	g	Codice FKM
20	15	16	54	171	65	41	89	1825	VKRBFEM020FOE
25	20	16	65	204	70	52	100	1963	VKRBFEM025FOE
32	25	16	73	220	78	55	110	2123	VKRBFEM032FOE
40	32	16	86	238	88	56	126	2491	VKRBFEM040FOE
50	40	16	98	254	93	58	138	2826	VKRBFEM050FOE
63	50	*10	122	286	111	66	154	3611	VKRBFEM063FOE

* PN16 a richiesta



VKRBF/CE 24 V AC/DC 4-20 mA

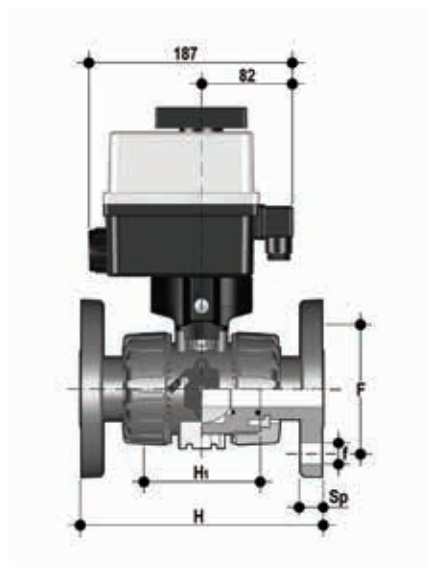
Valvola a sfera di regolazione DUAL BLOCK® con attacchi maschio in PVDF a codolo lungo per saldatura di testa/IR (CVDF) con attuatore elettrico modulante 24 V AC/DC, 12 V DC

d	DN	PN	E	H	H ₁	L	Z	g	Codice FKM
20	15	16	54	171	65	41	89	1825	VKRBFEL020FOE
25	20	16	65	204	70	52	100	1963	VKRBFEL025FOE
32	25	16	73	220	78	55	110	2123	VKRBFEL032FOE
40	32	16	86	238	88	56	126	2491	VKRBFEL040FOE
50	40	16	98	254	93	58	138	2826	VKRBFEL050FOE
63	50	*10	122	286	111	66	154	3611	VKRBFEL063FOE

* PN16 a richiesta

DIMENSIONI

VKR/CE DN 10÷50 PVDF

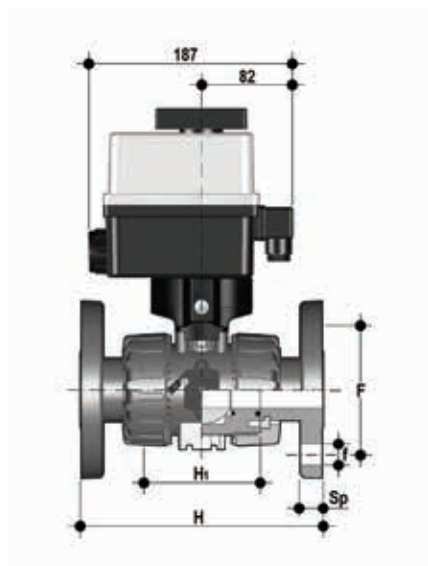


VKROF/CE 90-240 V AC 4-20 mA

Valvola a sfera DUAL BLOCK® con flange fisse foratura EN/ISO/DIN PN10/16. Scartamento secondo EN 558-1. Attuatore elettrico modulante multivolt 90-240 V AC 50-60 Hz

d	DN	PN	H	H ₁	F	f	U	Sp	g	Codice FKM
20	15	16	130	65	65	14	4	11	1825	VKROFEM020FOE
25	20	16	150	70	75	14	4	14	1963	VKROFEM025FOE
32	25	16	160	78	85	14	4	14	2123	VKROFEM032FOE
40	32	16	180	88	100	18	4	14	2491	VKROFEM040FOE
50	40	16	200	93	110	18	4	16	2826	VKROFEM050FOE
63	50	*10	230	111	125	18	4	16	3611	VKROFEM063FOE

* PN16 a richiesta



VKROF/CE 24 V AC/DC 4-20 mA

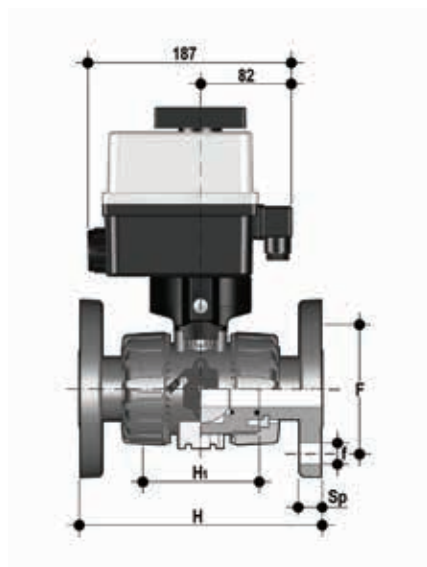
Valvola a sfera DUAL BLOCK® con flange fisse foratura EN/ISO/DIN PN10/16. Scartamento secondo EN 558-1. Attuatore elettrico modulante 24 V AC/DC

d	DN	PN	H	H ₁	F	f	U	Sp	g	Codice FKM
20	15	16	130	65	65	14	4	11	1825	VKROFEL020FOE
25	20	16	150	70	75	14	4	14	1963	VKROFEL025FOE
32	25	16	160	78	85	14	4	14	2123	VKROFEL032FOE
40	32	16	180	88	100	18	4	14	2491	VKROFEL040FOE
50	40	16	200	93	110	18	4	16	2826	VKROFEL050FOE
63	50	*10	230	111	125	18	4	16	3611	VKROFEL063FOE

* PN16 a richiesta

DIMENSIONI

VKR/CE DN 10÷50 PVDF

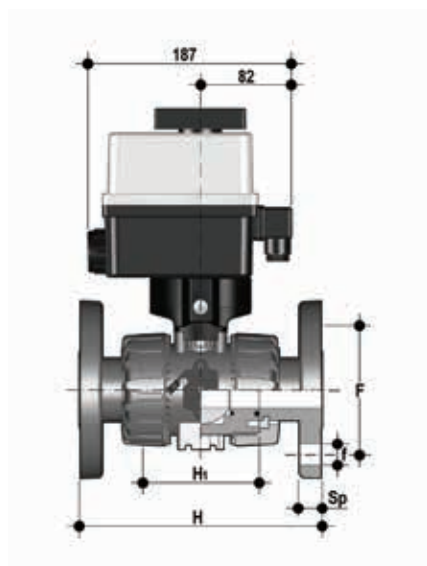


VKROAF/CE 90-240 V AC 4-20 mA

Valvola a sfera di regolazione DUAL BLOCK® con flange fisse foratura ANSI B16.5 cl.150#FF con attuatore elettrico modulante multivolt 24 V AC/DC, 12 V DC

d	DN	PN	H	H ₁	F	f	U	Sp	g	Codice FKM
1/2"	15	16	143	65	60,3	15,9	4	11	1825	VKROAFEM012FOE
3/4"	20	16	172	70	69,9	15,9	4	14	1963	VKROAFEM034FOE
1"	25	16	187	78	79,4	15,9	4	14	2123	VKROAFEM100FOE
1" 1/4	32	16	190	88	88,9	15,9	4	14	2491	VKROAFEM114FOE
1" 1/2	40	16	212	93	98,4	15,9	4	16	2826	VKROAFEM112FOE
2"	50	*10	234	111	120,7	19,1	4	16	3611	VKROAFEM200FOE

* PN16 a richiesta



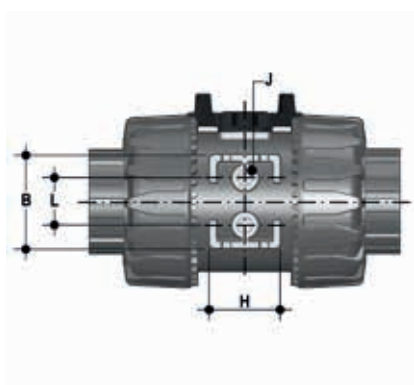
VKROAF/CE 24 V AC/DC 4-20 mA

Valvola a sfera di regolazione DUAL BLOCK® con flange fisse foratura ANSI B16.5cl.150#FF con attuatore elettrico modulante 24 V AC/DC, 12 V DC

d	DN	PN	H	H ₁	F	f	U	Sp	g	Codice FKM
1/2"	15	16	143	65	60,3	15,9	4	11	1825	VKROAFEL012FOE
3/4"	20	16	172	70	69,9	15,9	4	14	1963	VKROAFEL034FOE
1"	25	16	187	78	79,4	15,9	4	14	2123	VKROAFEL100FOE
1" 1/4	32	16	190	88	88,9	15,9	4	14	2491	VKROAFEL114FOE
1" 1/2	40	16	212	93	98,4	15,9	4	16	2826	VKROAFEL112FOE
2"	50	*10	234	111	120,7	19,1	4	16	3611	VKROAFEL200FOE

* PN16 a richiesta

STAFFAGGIO E SUPPORTAZIONE



Tutte le valvole, sia manuali che motorizzate, necessitano in molte applicazioni di essere adeguatamente supportate.

La serie di valvole VKR è predisposta per essere dotata di supporti filettati (opzionali) che permettono un ancoraggio diretto sul corpo valvola senza bisogno di ulteriori componenti.

Per le installazioni a muro o a pannello è possibile utilizzare la apposita piastrina di fissaggio PMKD, fornita come accessorio, che va fissata precedentemente alla valvola.

La piastrina PMKD serve anche per allineare la valvola VKR con i fermatubi FIP tipo ZIKM e per allineare valvole di misure diverse.

d	DN	B	H	L	J*
16	10	31,5	27	20	M4 x 6
20	15	31,5	27	20	M4 x 6
25	20	40	30	20	M4 x 6
32	25	40	30	20	M4 x 6
40	32	50	35	30	M6 x 10
50	40	50	35	30	M6 x 10
63	50	60	40	30	M6 x 10

* Con inserti filettati

SMONTAGGIO

- 1) Isolare la valvola dalla linea (togliere la pressione e svuotare la tubazione).
- 2) Disconnettere l'attuatore dalla linea di alimentazione dell'energia elettrica.
- 3) Rimuovere le due viti (22) e sollevare l'attuatore (24) insieme al piattello superiore (17)
- 4) Sbloccare le ghiere premendo sulla leva del DUAL BLOCK® (16) in direzione assiale allontanandola dalla ghiera (fig. 1). E' comunque possibile rimuovere completamente il dispositivo di blocco dal corpo valvola.
- 5) Svitare completamente le ghiere (13) e sfilare lateralmente la cassa.
- 6) Prima di smontare la valvola occorre drenare eventuali residui di liquido rimasti all'interno aprendo a 45° la valvola in posizione verticale.
- 7) Dopo aver portato la valvola in posizione di chiusura, utilizzare l'apposito inserto (1) per introdurre le due sporgenze nelle corrispondenti aperture del supporto della guarnizione (11), estraendolo con una rotazione antioraria.
- 8) Premere sulla sfera da lato opposto alle scritte "REGOLARE - ADJUST", avendo cura di non rigarla, fino a che non si ottiene la fuoriuscita del supporto della guarnizione (11), quindi estrarre la sfera(6).
- 9) Estrarre il modulo di collegamento (19) tirandolo verso l'alto.
- 10) Premere sull'asta comando (4) verso l'interno fino ad estrarla dalla cassa.
- 11) Tutti gli O-Ring (3, 8, 9, 10) e le guarnizioni di tenuta della sfera in PTFE (5) vanno estratti dalle loro sedi, come da esploso.

MONTAGGIO

- 1) Tutti gli O-Ring (3, 8, 9, 10) vanno inseriti nelle loro sedi, come da esploso.
- 2) Inserire l'asta comando (4) dall'interno della cassa (7).
- 3) Inserire le guarnizioni di tenuta della sfera in PTFE (5) nelle sedi della cassa (7) e del supporto (11).
- 4) Inserire la sfera (6) nella cassa orientandola come rappresentato in fig. 2
- 5) Inserire nella cassa il supporto solidale all'anello di fermo (11) e avvitare in senso orario servendosi dell'apposito inserto (1) fino a battuta.
- 6) Se precedentemente rimosso, rimontare il sistema DUAL BLOCK® (16) sul corpo valvola
- 7) Inserire la valvola tra i manicotti (12) verificando il senso del flusso indicato dalla freccia sull'etichetta, quindi serrare le ghiere (13) avendo cura che gli O-Ring di tenuta di testa (10) non fuoriescano dalle sedi.
- 8) Inserire il modulo di collegamento (19) sull'asta di comando (4)
- 9) Rimontare l'attuatore (24) con il piattello (17) sulla valvola assicurandosi che la posizione della sfera (6) e dell'asse dell'attuatore siano allineati.
- 10) Serrare le due viti (22) e ricollegare l'attuatore all'alimentazione elettrica



Tutte le operazioni su apparecchiature in pressione o contenenti molle compresse devono essere effettuate in condizioni di sicurezza per l'operatore.

Nota: è consigliabile nelle operazioni di montaggio, lubrificare le guarnizioni in gomma. A tale proposito si ricorda la non idoneità all'uso degli olii minerali, che sono aggressivi per la gomma EPDM.

Le foto si riferiscono alla versione manuale e sono a titolo esemplificativo.

Fig. 1



Fig. 2



INSTALLAZIONE

Prima di procedere all'installazione seguire attentamente le istruzioni di montaggio:

- 1) Verificare che le tubazioni a cui deve essere collegata la valvola siano allineate in modo da evitare sforzi meccanici sulle connessioni filettate della stessa.
- 2) Verificare che sul corpo valvola sia installato il sistema di blocco ghiere DUAL BLOCK® (16).
- 3) Sbloccare le ghiere (13) premendo assialmente sull'apposita leva di sblocco per allontanare il blocco dalla ghiera e poi svitare in senso antiorario la stessa.
- 4) Procedere con lo svitamento delle ghiere (13) e all'inserimento delle stesse sui tratti di tubo.
- 5) Procedere all'incollaggio o saldatura o avvitamento dei manicotti (12) sui tratti di tubo.
- 6) Posizionare il corpo valvola fra i manicotti prestando attenzione a rispettare il senso del flusso indicato dalla freccia sull'etichetta e serrare completamente le ghiere (13) a mano in senso orario, senza utilizzare chiavi o altri utensili che possano danneggiare la superficie delle ghiere.
- 7) Bloccare le ghiere riposizionando il DUAL BLOCK® nella sua apposita sede, premendo su di esso affinché i due arpioni ingaggino le ghiere.
- 8) Se richiesto supportare la tubazione per mezzo dei fermatubi FIP o per mezzo del supporto integrato nella valvola (vedi il paragrafo "staffaggio e supportazione").

La regolazione delle tenute può essere effettuata utilizzando l'insero (1).

Una seconda regolazione delle tenute può essere effettuata con la valvola installata sulla tubazione semplicemente serrando ulteriormente le ghiere. Tale "micro-regolazione", possibile solo con le valvole FIP grazie al sistema brevettato "Seat stop system", permette di recuperare la tenuta, laddove vi fosse un consumo delle sedi sfera in PTFE dovuto all'usura per un elevato numero di manovre.

Le operazioni di micro-regolazione possono essere eseguite anche con il kit Easytorque (fig. 3).

Fig. 3



AVVERTENZE

- Evitare sempre brusche manovre di chiusura e proteggere la valvola da manovre accidentali.