

ASPIRVELO AIR ECOCOMFORT

VENTILAZIONE MECCANICA
CONTROLLATA CON
RECUPERO DI CALORE



UNITÀ DI VENTILAZIONE PUNTUALE CON RECUPERO DI CALORE

- Diametri 100 e 160 mm
- Montaggio su parete perimetrale
- Per locali fino a 44 mq*
- Bassi livelli di rumorosità
- Scambiatore di calore ceramico ad alta efficienza fino a 90%
- Gestione simultanea fino a 4 unità
- Griglia esterna ad espansione con montaggio dall'interno
- Tubo telescopico di facile e rapida applicazione



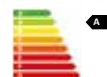
3
anni di
garanzia

IP20

Unità di
comando

IPX4

Unità
ventilante



* dato calcolato su:

- ricambio d'aria pari a 0,5 Vol/h

- altezza locale 2,70 metri

Esempio di calcolo: superficie ambiente x 2,70 metri x 0,5 Vol/h

Unità di ventilazione e aspirazione decentralizzata con recupero di calore ad alta efficienza.

L'unità funziona con il principio del recupero del calore rigenerativo, attraverso uno scambiatore di calore ceramico posto all'interno del dispositivo che accumula il calore ceduto dal flusso d'aria entrante o uscente dalla stanza e lo restituisce quando il flusso inverte il proprio verso.

Unità ventilante comandata da un motore DC Brushless con funzionamento ad inversione di ciclo che permette il continuo scambio d'aria tra interno ed esterno.

L'aria viene costantemente filtrata attraverso un filtro ISO Coarse installato sul frontale dell'apparecchio e facilmente estraibile al fine di consentirne la pulizia.

L'unità è gestita da una elettronica di comando montata a parete che prevede tre modalità di funzionamento: automatico, immissione ed estrazione aria. Inoltre l'elettronica di comando permette di adeguare il funzionamento in base alla differenza fra la temperatura interna e la temperatura esterna.

L'unità di comando può gestire fino a 4 unità ventilanti in modalità combinata e regolare la velocità di estrazione o immissione aria.

CARATTERISTICHE

- Plastiche realizzate in ABS anti UV ed antistatico;
- Temperatura di funzionamento -20°C ÷ 50°C;
- Dimensioni ridotte e facilità di installazione;
- Unità di comando montata a parete o su scatola 503, capace di gestire fino a 4 unità ventilanti;
- Tubo telescopico adatto a tutti gli spessori di parete;
- Griglia esterna flessibile per il montaggio dall'interno o dall'esterno;
- Filtro classe ISO Coarse;
- Raddrizzatore di flusso per garantire prestazioni più elevate, solo per versione con diametro 160 mm;
- Conforme Reg. (UE) 1254/2014.

I KIT AP19980 e AP19984 COMPRENDONO:

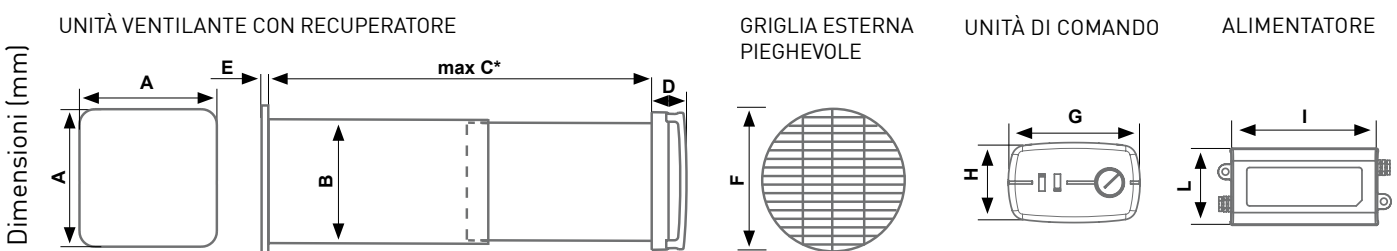
- Unità ventilante con recuperatore e griglia;
- Unità di comando fino a 4 unità ventilanti;
- Alimentatore 12 Vdc;

ACCESSORI E RICAMBI:

- Unità ventilante aggiuntiva;
- Terminale esterno di immissione/espulsione aria;
- Filtro classe ISO Coarse;

DIMENSIONI

MODELLO	A	B	C	D	E	F	G	H	I	L
ECOCOMFORT 160		160	530							
ECOCOMFORT SAT 160	180	160	530	47	20	190	140	85	77	40
ECOCOMFORT 100		107	570							
ECOCOMFORT SAT 100		107	570							



* per spessori di parete inferiori a 240 mm tagliare il tubo a seconda della propria necessità ed utilizzare una griglia esterna standard (non in dotazione)

CARATTERISTICHE TECNICHE

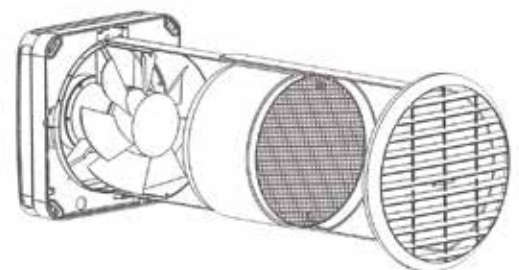
CODICE	MODELLO	Ø TUBO	Dimensioni max locale	Velocità	m ³ /h	Potenza max assorbita W	Tensione di alimentazione	dB(A) 1,5 mt
AP19980	ECOCOMFORT 160	160 mm	44 mq*	V min	38	2,0	230V~ 50Hz	28
				V max	60	4,0		34
AP19984	ECOCOMFORT 100	100 mm	20 mq*	V min	12	1,5	230V~ 50Hz	21
				V max	25	2,0		24

* dato calcolato su: ricambio d'aria pari a 0,5 Vol/h e altezza locale 2,70 con una unità master ed una unità slave.
 Esempio di calcolo: superficie ambiente x 2,70 metri x 0,5 Vol/h
 Aumentando il numero delle unità slave è possibile aumentare la copertura in mq.

I KIT AP19980 e AP19984 comprendono: unità ventilante con recuperatore e griglia, tubo telescopico, unità di comando ed alimentatore 12 Vdc.

UNITÀ VENTILANTE

- Aspiratore/Ventilatore elicoidale e motore DC Brushless;
- Tubo telescopico in PVC antiurto;
- Scambiatore ceramico rigenerativo con efficienza fino a 90%;
- Filtro in poliuretano reticolato, classe di filtrazione ISO Coarse secondo EN799;
- Raddrizzatore di flusso per garantire prestazioni più elevate, solo per versione con diametro 160 mm;
- Grado di protezione IPX4.



UNITÀ DI COMANDO

- Temperatura ambiente 0°C ÷ 45°C;
- Funzionamento automatico: alterna il flusso fra estrazione ed immissione aria;
- Funzionamento manuale: solo immissione o solo estrazione aria;
- Regolazione stagionale: tramite una manopola si può ottimizzare il ciclo di funzionamento automatico secondo la differenza tra la temperatura interna e la temperatura esterna;
- 2 velocità impostabili;
- Grado di protezione IP20.
- Gestione simultanea fino a 4 unità ventilanti.



ALIMENTATORE

- Protezioni: sovraccarico; cortocircuito; surriscaldamento.

INSTALLAZIONE

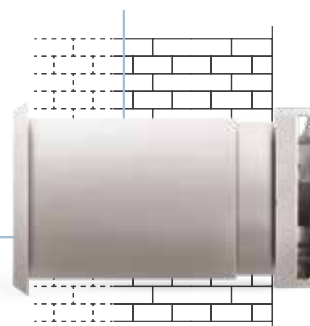
L'unità di ventilazione ECOCOMFORT deve essere installata sulle pareti perimetrali, da un minimo di 24 cm fino ad un massimo di 58 cm.

Grazie al tubo telescopico, è facilmente adattabile a tutti gli spessori di muri, inoltre l'installazione è estremamente facile e veloce grazie anche alla griglia esterna ad espansione che può essere montata anche dall'interno.

Tubo telescopico per una rapida installazione
lunghezza minima 24 cm massima 58 cm

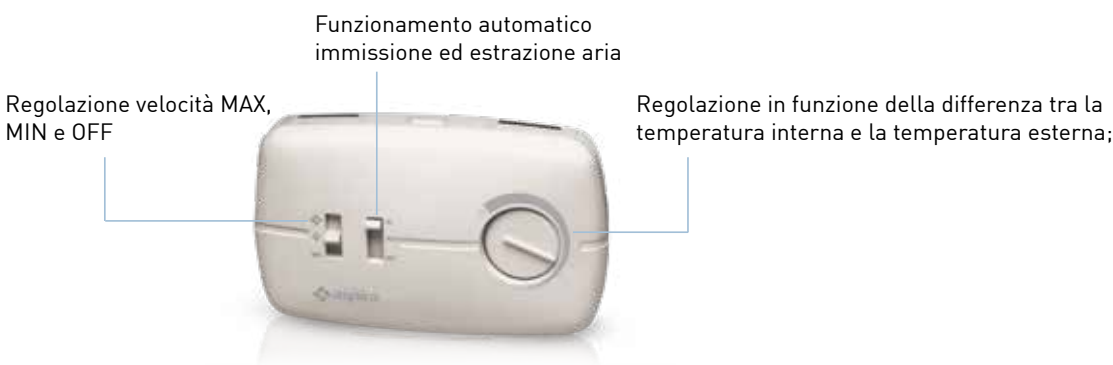


Griglia esterna
ad espansione
con montaggio
dall'interno



FUNZIONAMENTO

UNITÀ DI COMANDO



- Impostazione velocità tramite deviatore a slitta (a sinistra):
 - posizione alta = velocità max (Qmax);
 - posizione intermedia = velocità min (Qmin);
 - posizione bassa = OFF.
- Impostazione tipo di funzionamento tramite deviatore a slitta (a destra):
 - posizione alta = immissione aria;
 - posizione intermedia = ciclo alternato (alterna il flusso tra immissione ed estrazione con cicli di circa 35/200 sec.);
 - posizione bassa = estrazione aria.
- Manopola per impostazione durata del ciclo di funzionamento: consente di regolare il periodo di alternanza del flusso d'aria immissione / estrazione per ottimizzare il tempo di saturazione di calore dello scambiatore in funzione della differenza tra le temperatura interna e temperatura esterna.

ACCESSORI

UNITÀ VENTILANTI AGGIUNTIVE

- Per la ventilazione di altri locali.
- Si possono collegare fino a 4 unità ventilanti all'unità di comando.



CODICE	MODELLO	Velocità	m ³ /h	Potenza max assorbita W	Tensione di alimentazione	dB(A) 1,5 mt	da abbinare a:
AP19979	ECOCOMFORT SAT 160	V min	38	2,0	230V~ 50Hz	28	AP19980
		V max	60	4,0		34	
AP19985	ECOCOMFORT SAT 100	V min	12	1,5	230V~ 50Hz	21	AP19984
		V max	25	2,0		24	

Le confezioni AP19979 e AP19985 comprendono: unità ventilante, tubo telescopico, recuperatore di calore e griglia esterna.

FILTRO ISO COARSE DI RICAMBIO

CODICE	MODELLO	per applicazione su:
AP19978	FR004	tutti i modelli ECOCOMFORT



GRIGLIA ANTIPIOGGIA E ANTIVENTO

CODICE	MODELLO	per applicazione su:
AP1612	GAP150	tutti i modelli ECOCOMFORT



KIT PREDISPOSIZIONE

CODICE	MODELLO	per applicazione su:
AP19986	KIT PREDISPOSIZIONE	tutti i modelli ECOCOMFORT 160

SILENZIATORE FONOASSORBENTE

CODICE	MODELLO	per applicazione su:
AP19880	SLF 150	tutti i modelli ECOCOMFORT 160