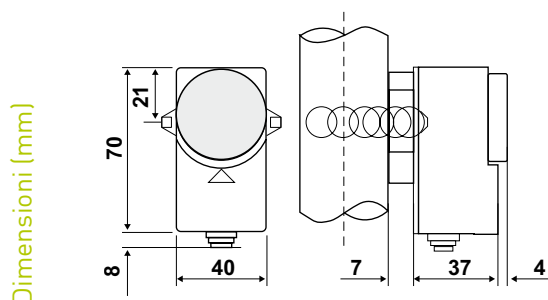


# C01A

## Termostato a contatto per tubazioni

Termostato per la regolazione della temperatura dell'acqua nelle tubazioni di impianti di riscaldamento, ad esempio per fermare la pompa di circolazione quando la temperatura dell'acqua si è abbassata o per avviare gli aerotermi quando l'acqua ha raggiunto il valore impostato.

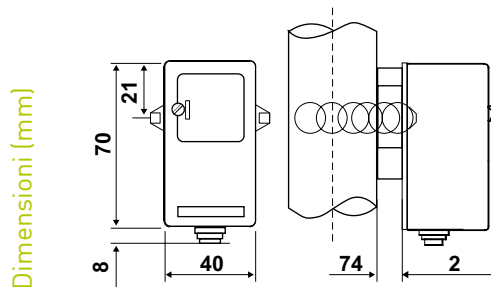


Dimensioni (mm)

	Scala di regolazione temperatura	Differenziale*	Precisione di taratura	Temperatura ammissibile corpo	Temperatura massima bulbo	Grado di protezione
C01A	20 ÷ 90 °C	8 K	± 3 °C	85 °C	120 °C	IP40
C01B	10 ÷ 60 °C	8 K	± 3 °C	85 °C	120 °C	IP40
C01AM	20 ÷ 90 °C	8 K	± 3 °C	85 °C	120 °C	IP40

\*Il differenziale va sottratto al valore di scala. I valori sono riferiti ad un gradiente termico di 6K/ora, 1K/min con pasta termoconduttrice

## Esecuzione con regolazione interna



Dimensioni (mm)

C01ARI	20 ÷ 90 °C	8 K	± 3 °C	85 °C	120 °C	IP40
--------	------------	-----	--------	-------	--------	------

\*Il differenziale va sottratto al valore di scala. I valori sono riferiti ad un gradiente termico di 6K/ora, 1K/min con pasta termoconduttrice

