



R-16DI-8DO

MODULO ETHERNET 16 INGRESSI DIGITALI 8 USCITE DIGITALI A RELÈ

Highlights

- **Nr.16 Ingressi digitali PNP/ NPN configurabili anche come contatori @32 bit max 5 KHz**
- **Nr.8 Uscite digitali a relè max 30 V max 1 A**
- **Nr.2 porte Ethernet 10/100 Mbps, Nr.1 porta RS485, Nr.1 porta Micro USB**
- **Programmazione tramite porta Micro USB o Ethernet web server e software dedicato**
- **Connessione multidispositivo in modalità Ethernet daisy chain con Fault-bypass (connessione attiva tra le due porte Ethernet in caso di mancanza di alimentazione)**
- **Funzione I/O mirror (replica del segnale) in modalità Peer To Peer senza necessità di Master**
- **Funzione ModBUS Pass Through per la conversione Modbus Ethernet- Seriale**
- **Ideale per applicazioni ad alta densità di I/O con networking Ethernet integrato**

R-16DI-8DO è un modulo digitale misto con doppia porta Ethernet 10/100 Mbps e porta frontale Micro USB di programmazione. Lo strumento è studiato per esigenze di cablaggio flessibile, spazi di installazione ridotti, applicazioni ad alta densità di I/O con networking Ethernet integrato. R-16DI-8DO conta 16 Ingressi digitali PNP/NPN configurabili anche come totalizzatori @32 bit e 8 uscite digitali a relè con portata massima 30 V / 1 A. Tutti i totalizzatori sono salvati in memoria non volatile (FeRAM). Il modulo è dotato di isolamento tra ingressi, uscite e restanti circuiti in bassa tensione pari 1.500 Vac. La configurazione può avvenire tramite software Seneca Studio e web server con il supporto HTML5.

Indirizzo IP e versione del firmware associate al singolo modulo possono essere identificati su rete LAN tramite Seneca Studio. R-16DI-8DO supporta sia la comunicazione ModBUS TCP-IP che quella seriale RS485 con protocollo ModBUS RTU.

R-16DI-8DO può essere connesso in modalità Ethernet daisy chain con faultbypass per assicurare la connessione Ethernet anche nel caso di guasto di un modulo della catena. I segnali digitali possono essere duplicati su uno o più moduli in modalità Peer to Peer (funzionalità I/O mirror). Altra funzione avanzata è quella "ModBUS Passthrough", grazie alla quale il modulo può dirottare su RS485 le richieste provenienti da Modbus TCP-IP comportandosi, di fatto, come un gateway.



R-16DI-8DO



MODULO ETHERNET 16 INGRESSI DIGITALI 8 USCITE DIGITALI A RELÈ

Modbus **ETHERNET**

DATI TECNICI

DATI GENERALI

Alimentazione	10..40 Vdc; 19..28 Vac
Uscita tensione ausiliaria	12 Vdc / 40 mA
Assorbimento max	3 W
Isolamento max	1,5 kVac
Indicatori di stato	Alimentazione Stato Ingressi / Uscite STS (indirizzo IP / DHCP) RX / TX (Ricezione / trasmissione dati su RS485) Ethernet TRF / LNK (Transito pacchetti / connessione Ethernet)
Grado di protezione	IP20
Temperatura di funzionamento	-25..+65°C
Dimensioni (lxhxp)	106 x 90 x 32 mm
Peso	170 g
Custodia	Materiale PC / ABS autoestinguente UL94-V0, colore nero
Conessioni	Morsetti passo 3,5 mm, connettore Micro USB e doppio connettore RJ45
Montaggio	Su guida DIN EN 60715, a parete / a pannello
Programmazione	Configuratore SENECA Studio Web Server integrato
Funzioni speciali	Doppia connessione Ethernet Daisy Chain LAN fault bypass (connessione attiva tra le due porte Ethernet del dispositivo in caso di mancanza di alimentazione) Max 32 Peer to Peer Rules (I/O Mirror) - Senza necessità di Master Contatori con misura frequenza, TON, TOFF, Periodo Modbus Passthrough (TCP-IP to RS485) Identificazione e configurazione IP, MAC, Firmware tramite tool SDD FeRAM per backup contatori

COMUNICAZIONE

Interfacce	Nr.2 porte Ethernet (con funzione LAN fault-bypass) 10/100 base T su RJ45 Nr.1 porta RS485 Nr.1 Micro USB (programmazione)
Velocità	Fino a 115.200 bps (RS485) / 100 Mbps (TCP-IP)
Protocolli	ModBUS RTU, ModBUS TCP-IP, http
Cavo per comunicazione Ethernet tra dispositivi	CAT5 o CAT5e non schermato
Comunicazione ModBUS	Fino a 64 nodi senza ripetitore e velocità max 115 kbps

DATI DI INGRESSO

Numero Canali	16 Digitali
Tipo	PNP con alim. interna/esterna, NPN con alim. interna
Tensione	Soglia OFF / ON: <8 V; > 9 V
Frequenza max	5 kHz, contatori ritentivi 32 bit
Corrente assorbita	2,25 mA
Conformità	IEC 6113-2 Type 1 & 3

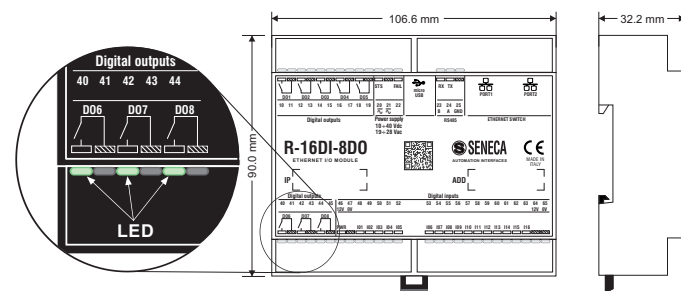
DATI DI USCITA

Numero Canali	8 Digitali, isolati tra loro
Tipo	Relè a contatto pulito SPST
Tensione/Corrente mx	30 V ac-dc / 1 A
Durata dei contatti	5*10 ⁶ op. mec. / 10 ⁵ op. con carico

STANDARD

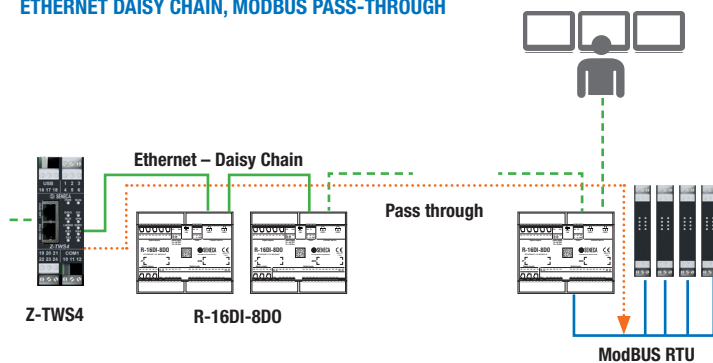
Certificazioni	CE
Omologazioni e Norme	EN61000-6-4, EN61000-6-2, EN61010-1

LAYOUT DEL MODULO

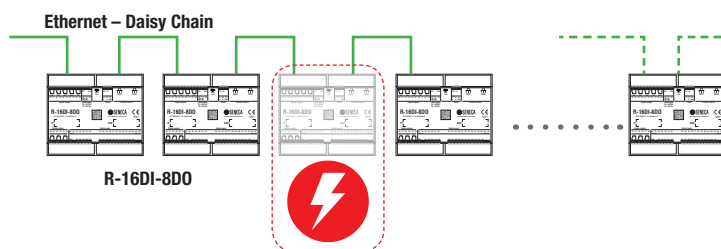


ESEMPI DI CONNESSIONE

ETHERNET DAISY CHAIN, MODBUS PASS-THROUGH



FAULT BY-PASS



Connessione Ethernet e trasmissione dati attive anche nel caso di guasto o mancanza di alimentazione di un modulo della catena. In questo modo sono garantite la disponibilità e la continuità del servizio.

CODICI D'ORDINE

Codice	Descrizione
R-16DI-8DO	Modulo Ethernet 16 ingressi digitali / 8 uscite digitali a relè Modbus TCP-IP / Modbus RTU
CE-RJ45-RJ45-C	Cavo Ethernet incrociato (RJ45 / RJ45) 1,5 MT
CE-RJ45-RJ45-R	Cavo Ethernet diritto (RJ45 / RJ45) 1,5 MT
SENECA STUDIO	Suite di configurazione
SDD	SENECA Discovery Device, IP scanner