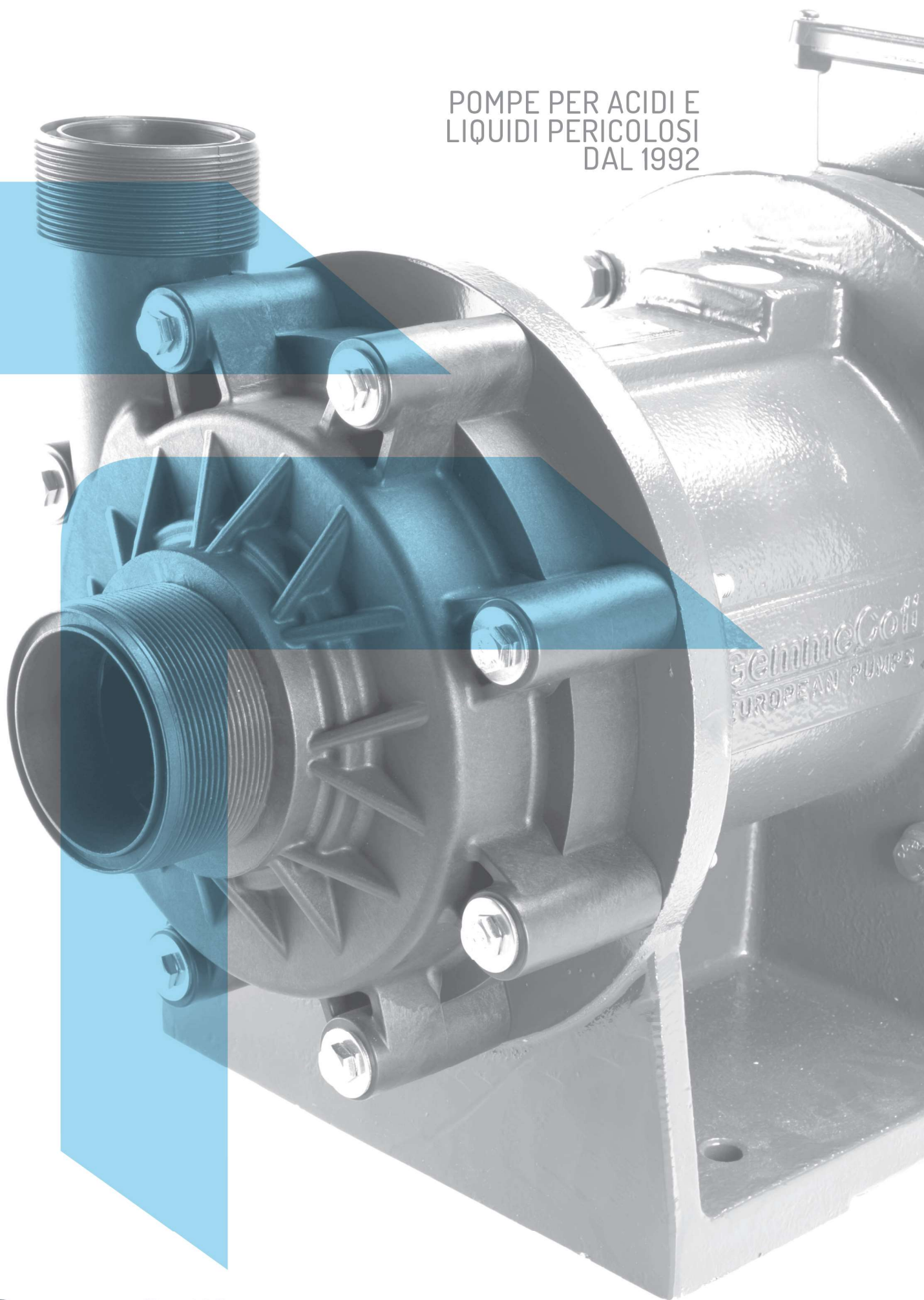


POMPE PER ACIDI E
LIQUIDI PERICOLOSI
DAL 1992



Pompe a doppia membrana GemmeCotti – Serie HAOD

La nuova linea di pompe a doppia membrana HAOD è adatta al pompaggio di liquidi aggressivi anche con viscosità molto elevate e solidi in sospensione. Il circuito pneumatico antistallo che le caratterizza garantisce la massima sicurezza ed efficienza e non necessita di aria lubrificata. Le pompe della serie HAOD sono disponibili in diversi materiali e dimensioni e possono lavorare anche in ambiente potenzialmente esplosivi.



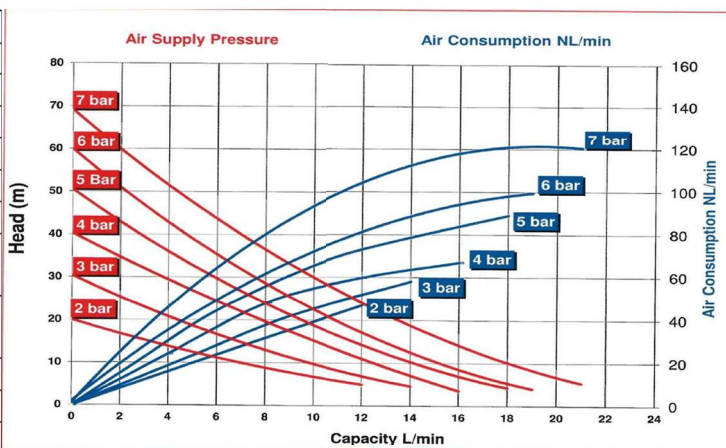
Caratteristiche principali

- Disponibili in PP, PVDF e AISI316
- Utilizzabili con fluidi ad alta viscosità anche con solidi in sospensione
- Utilizzabili in ambienti corrosivi
- Utilizzabili in ambienti potenzialmente esplosivi nella versione ATEX II 3G (zona 2) IIB T135°C
- Nuova generazione di membrane in PTFE con pistone in/out incorporato
- Design ecologico che garantisce una riduzione del consumo d'aria
- Realizzate con circuito antistallo e antighiaccio per mantenere inalterate le prestazioni nel tempo
- Collaudate singolarmente prima di ogni spedizione
- Facili da assemblare e disassemblare
- Aspirazione automatica e possibilità di utilizzo a immersione
- Funzionamento anche a secco



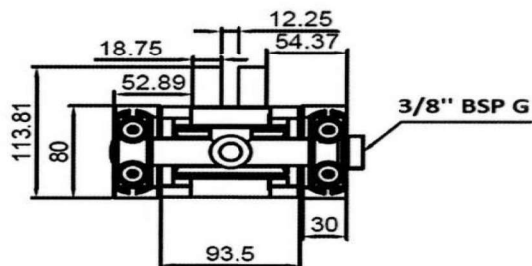
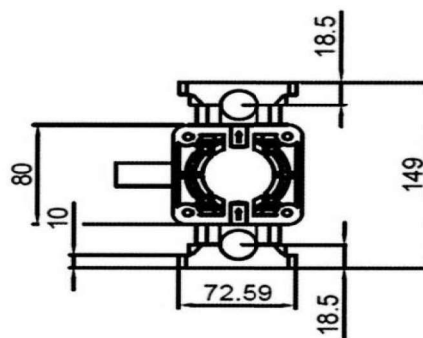
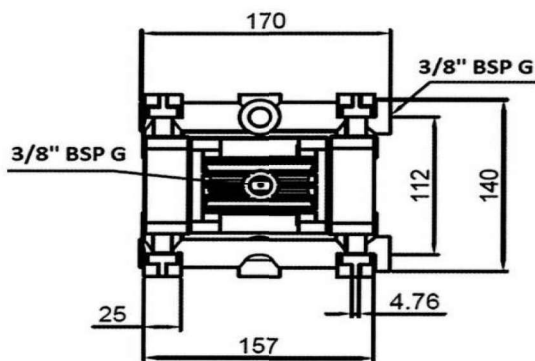
HAOD 20 - DATI TECNICI

Materiali di costruzione	PP, PVDF
Membrane	PTFE + BACK UP NBR
Conessioni aspirazione/mandata	G 3/8"
Attacco aria	3/8"
*Massima capacità autoadescante	4 m
*Massimo portata	21 L/m
Massima prevalenza	70 m
Massima pressione di alimentazione dell'aria	7 bar
Dimensione massima dei solidi nel fluido (diametro)	0,5 mm
Massima temperatura di esercizio	PP 60°C, PVDF 95°C
Peso PP	1,2 kg
Peso PVDF	1,9 kg



*I valori si riferiscono alle pompe installate con aspirazione sommersa e mandata libera con acqua a 20°C. Possono variare a seconda del materiale di costruzione.

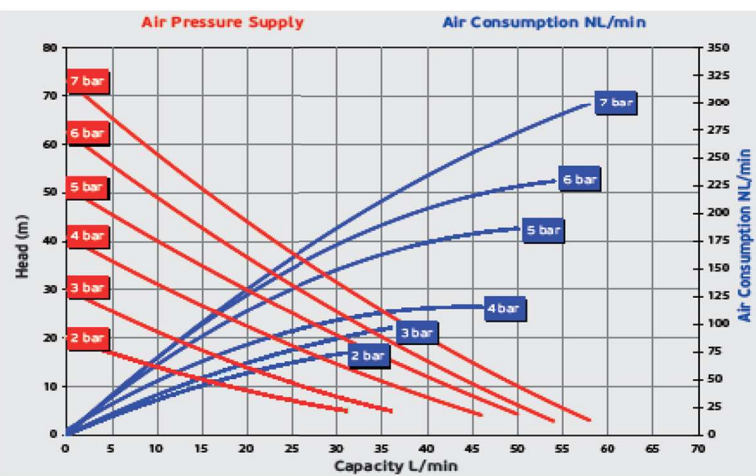
DIMENSIONI POMPE IN PLASTICA (PP/PVDF)





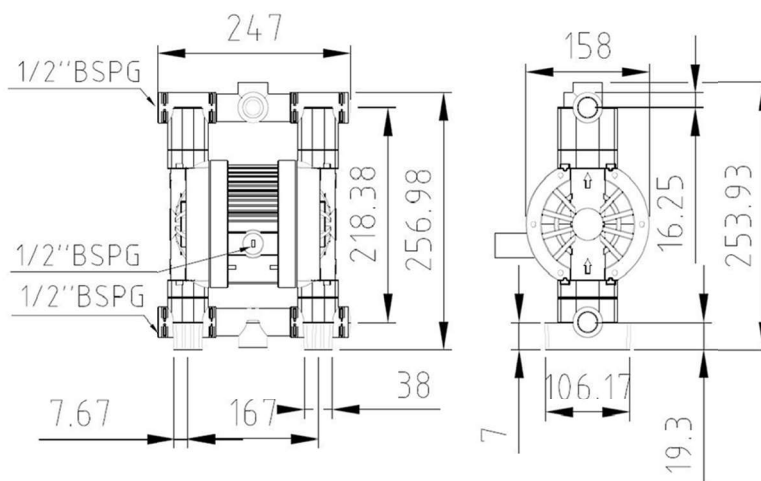
HAOD 55 - DATI TECNICI

Materiali di costruzione	PP, PVDF, AISI 316
Membrane	PTFE con EPDM
Conessioni aspirazione/mandata	G 1/2"
Attacco aria	1/2"
*Massima capacità autoadescante	4 m
*Massimo portata	58 L/m
Massima prevalenza	70 m
Massima pressione di alimentazione dell'aria	7 bar
Dimensione massima dei solidi nel fluido (diametro)	3,0 mm
Massima temperatura di esercizio	PP 60°C, PVDF 95°C, AISI 316 95°C
Peso PP	4,0 kg
Peso PVDF	5,5 kg
Peso AISI	9,0 kg

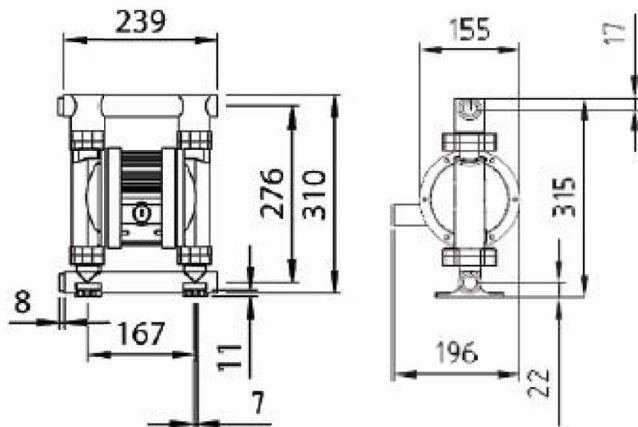


*I valori si riferiscono alle pompe installate con aspirazione sommersa e mandata libera con acqua a 20°C. Possono variare a seconda del materiale di costruzione.

DIMENSIONI POMPE IN PLASTICA (PP/PVDF)



DIMENSIONI POMPE METALLICHE



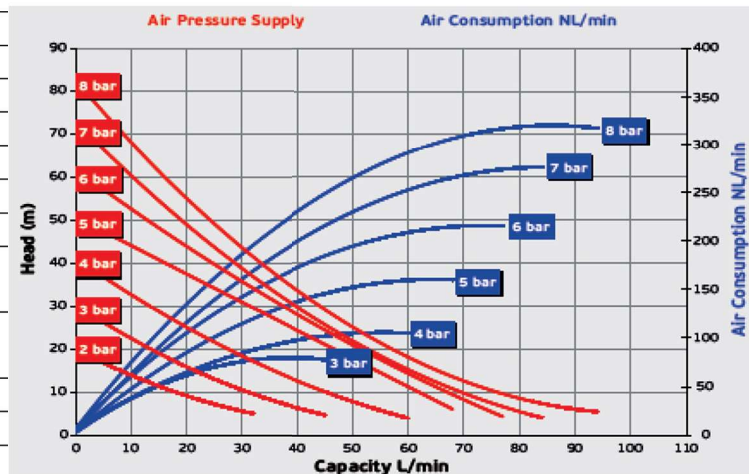


POMPE PNEUMATICHE A DOPPIA MEMBRANA



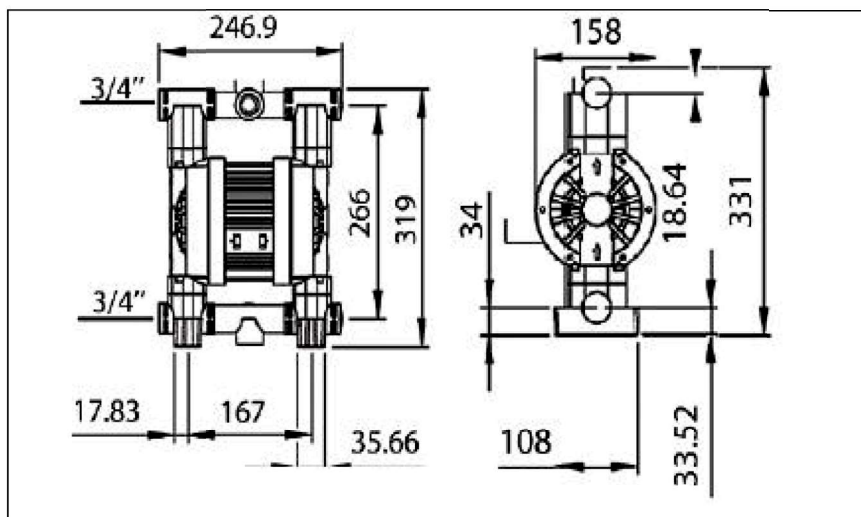
HAOD 100 - DATI TECNICI

Materiali di costruzione	PP, PVDF
Membrane	PTFE con EPDM
Connessioni aspirazione/mandata	G 3/4"
Attacco aria	1/2"
*Massima capacità autoadescente	4 m
*Massimo portata	95 L/m
Massima prevalenza	80 m
Massima pressione di alimentazione dell'aria	8 bar
Dimensione massima dei solidi nel fluido (diametro)	3,0 mm
Massima temperatura di esercizio	PP 60°C, PVDF 95°C
Peso PP	4,0 kg
Peso PVDF	5,5 kg



*I valori si riferiscono alle pompe installate con aspirazione sommersa e mandata libera con acqua a 20°C. Possono variare a seconda del materiale di costruzione.

DIMENSIONI POMPE IN PLASTICA (PP/PVDF)



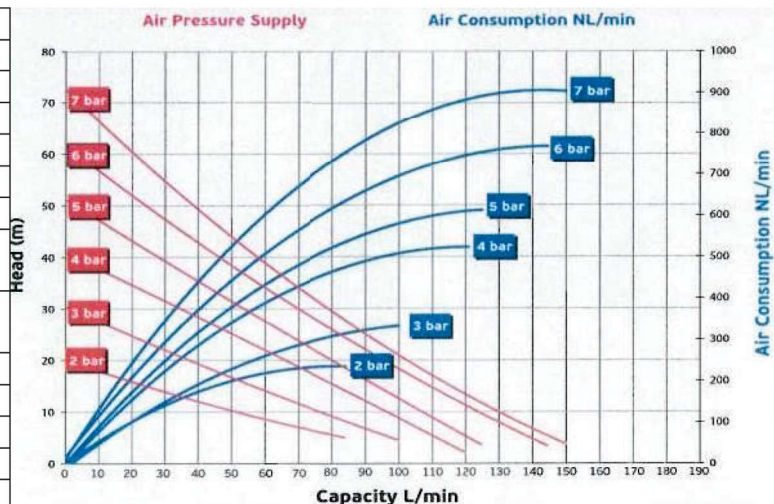


POMPE PNEUMATICHE A DOPPIA MEMBRANA



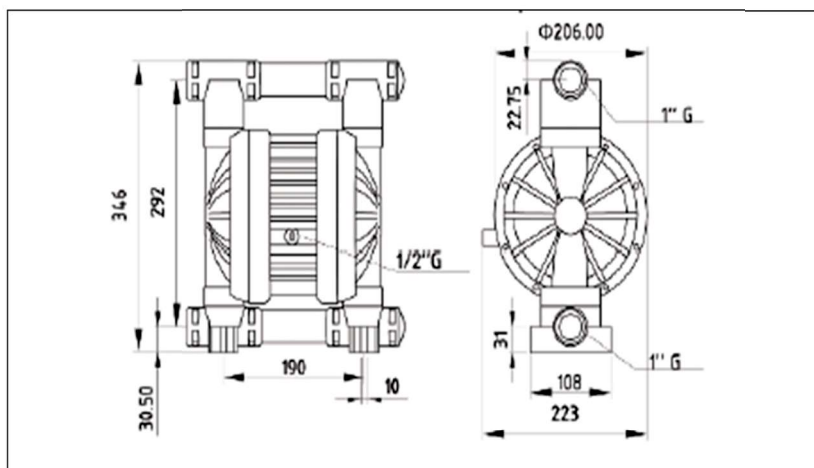
HAOD 150 - DATI TECNICI

Materiali di costruzione	PP, PVDF, AISI 316
Membrane	PTFE con EPDM
Connessioni aspirazione/mandata	G 1"
Attacco aria	1/2"
*Massima capacità autoadescente	4 m
*Massimo portata	150 l/m
Massima prevalenza	70 m
Massima pressione di alimentazione dell'aria	7 bar
Dimensione massima dei solidi nel fluido (diametro)	3,5 mm
Massima temperatura di esercizio	PP 60°C, PVDF 95°C, AISI 316 95°C
Peso PP	6,0 kg
Peso PVDF	7,0 kg
Peso Alluminio	7,5 kg
Peso AISI	14 kg

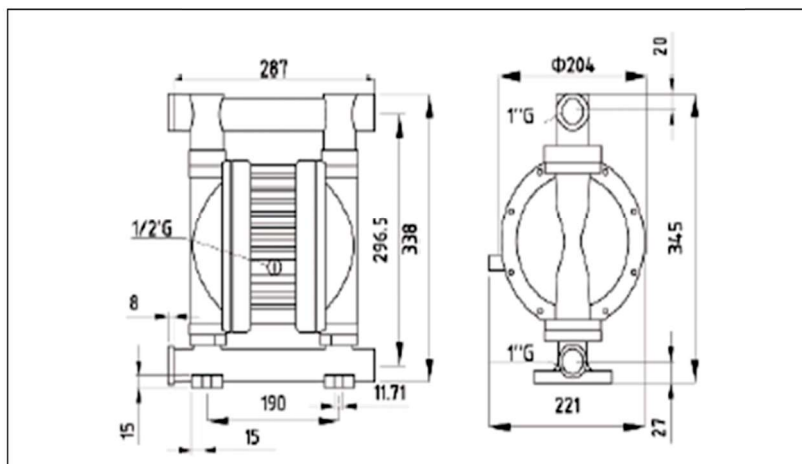


*I valori si riferiscono alle pompe installate con aspirazione sommersa e mandata libera con acqua a 20°C. Possono variare a seconda del materiale di costruzione.

DIMENSIONI POMPE IN PLASTICA (PP/PVDF)



DIMENSIONI POMPE METALLICHE



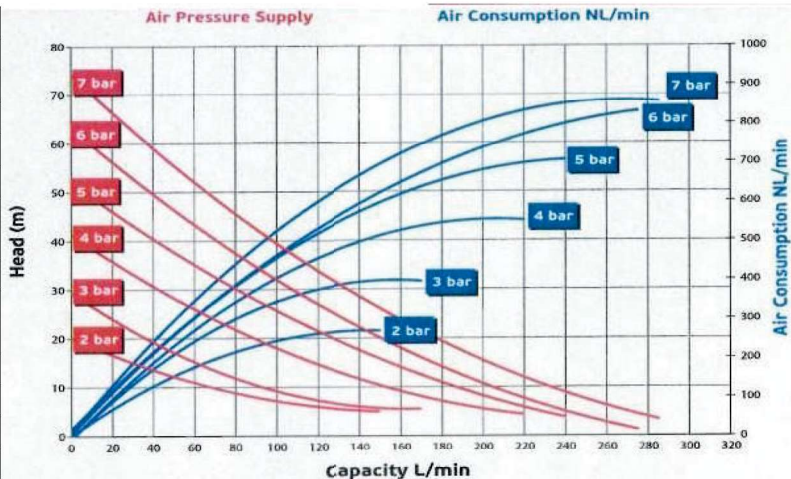


POMPE PNEUMATICHE A DOPPIA MEMBRANA



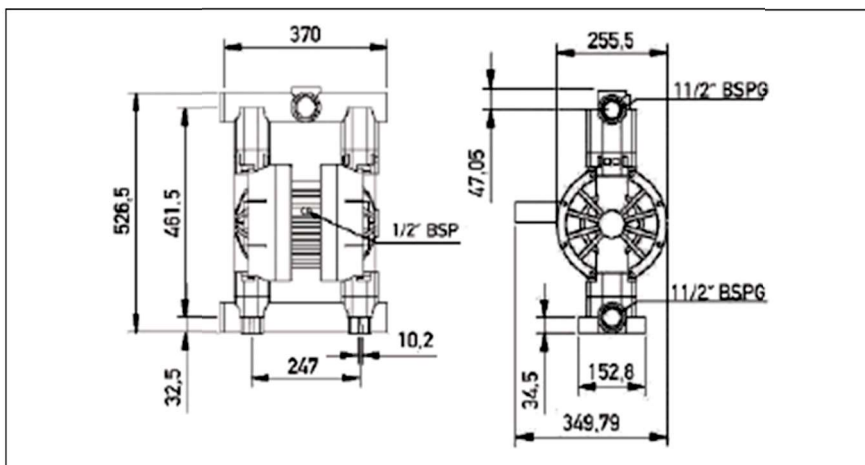
HAOD 300 - DATI TECNICI

Materiali di costruzione	PP, PVDF, AISI 316
Membrane	PTFE con EPDM
Connessioni aspirazione/mandata	G 1 1/2"
Attacco aria	1/2"
*Massima capacità autoadescante	5 m
*Massimo portata	310 L/m
Dimensione massima dei solidi nel fluido (diametro)	5 mm
Massima prevalenza	70 m
Massima pressione di alimentazione dell'aria	7 bar
Massima temperatura di esercizio	PP 60°C, PVDF 95°C, AISI 316 95°C
Peso PP	14,0 kg
Peso PVDF	22 kg
Peso AISI	30 kg

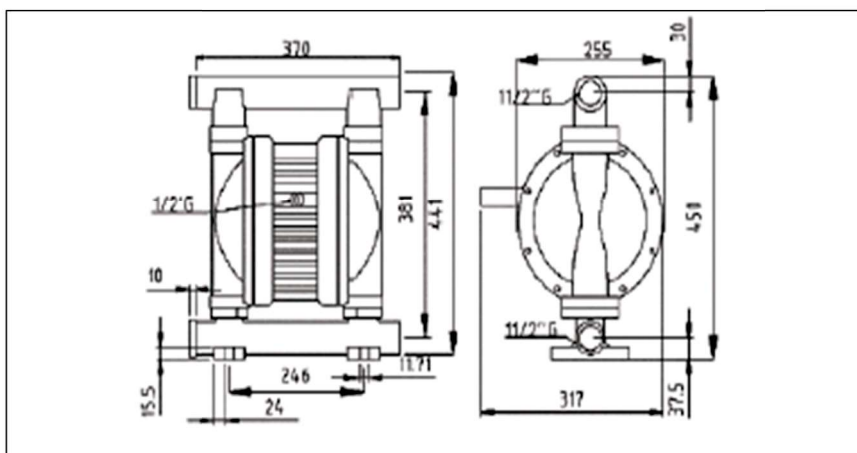


*I valori si riferiscono alle pompe installate con aspirazione sommersa e mandata libera con acqua a 20°C. Possono variare a seconda del materiale di costruzione.

DIMENSIONI POMPE IN PLASTICA (PP/PVDF)



DIMENSIONI POMPE METALLICHE





GEMMECOTTI SRL

Via A. Volta 85/A
20816 Ceriano Laghetto MB
ITALY
EUROPEAN UNION

Ph: +39 02.96460406
Fax: +39 02.96469114

info@gemmecotti.com
www.gemmecotti.com

