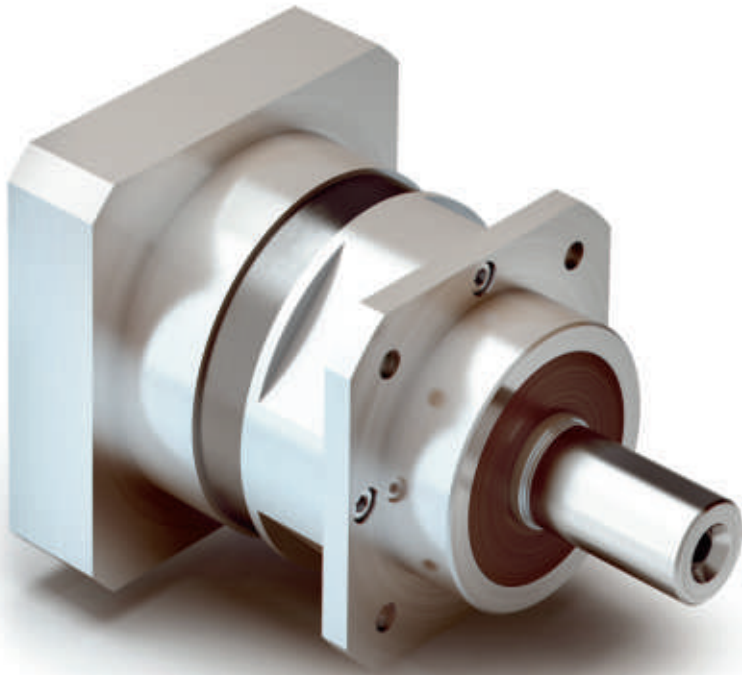
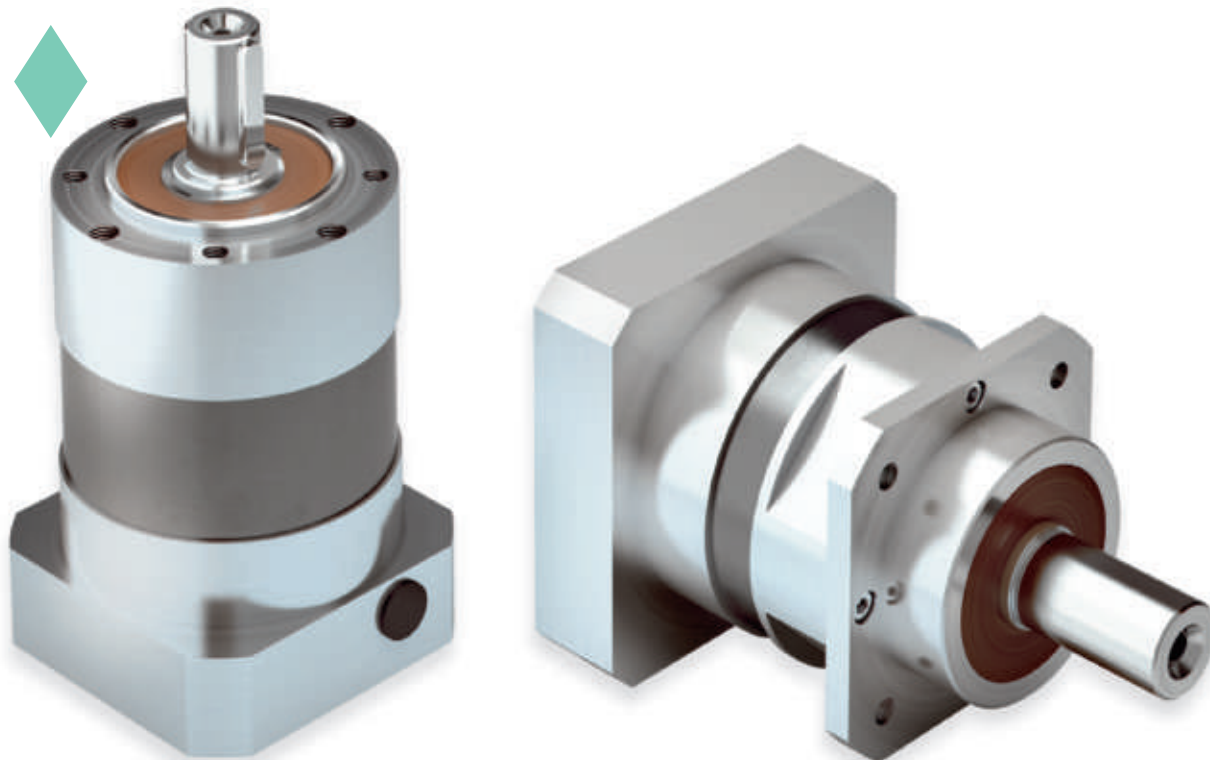


**ATLANTA**



APG / APGS  
Planetengetriebe  
*Planetary Gearbox*





## Antriebstechnik auf höchstem Niveau

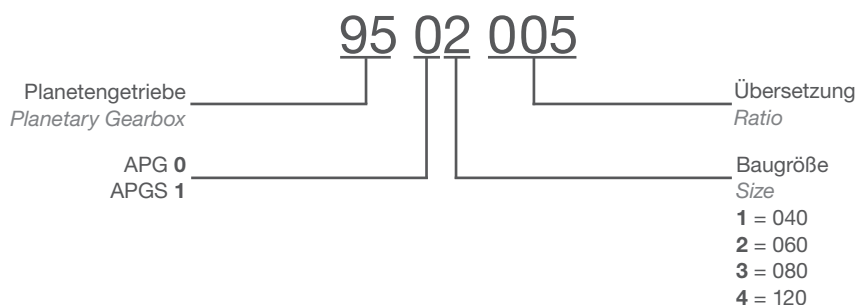
Als ein mittelständisches Familienunternehmen, das sich auf die Entwicklung, Konstruktion und Herstellung von hochqualitativen Antriebssystemen spezialisiert hat, überzeugen wir seit über 80 Jahren mit exzellenten Lösungen im Bereich der Antriebstechnik. Neben dem kontinuierlichen Ausbau des Standard-Programmes werden in unserer Konstruktionsabteilung kundenspezifische Lösungen für komplexe Probleme der Antriebstechnik entwickelt.

Unsere neuen Planetengetriebe der Reihe **APG (ATLANTA Planetary Gearbox)** und **APGS (ATLANTA Planetary Gearbox Strong)** sind die koaxiale Ergänzung zu unseren Baureihen der Servo – Winkelgetriebe. ATLANTA - Planetengetriebe zeichnen sich durch eine hohe Leistungsdichte bei guter Laufruhe aus. Zudem bietet die Reihe APGS mit einer verstärkten Lagerung den Vorteil der Aufnahme höherer radialer und axialer Zusatzkräfte. Durch die hohe Varianz verfügbarer Motorflansche ist eine problemlose Verbindung der Planetengetriebe mit Servomotoren gewährleistet.

Damit erweitert ATLANTA das Programm an Getrieben für Servoanwendungen um zwei neue Baureihen von Koaxialgetrieben, um noch umfassender den Anforderungen des Marktes gerecht zu werden.

## Erklärung Bestellnummer

*Description Order Number*



## Drive Technology at the Highest Level

*As a medium-sized family company which specializes in the development, construction and production of high quality drive systems, we have proved ourselves for over 80 years developing excellent solutions in the field of drive technology.*

*In addition to the ongoing expansions of the standard program, our design department continues to develop customized solutions to complex problems of drive technology*

*Our new planetary gearbox series **APG (ATLANTA Planetary Gearbox)** and **APGS (ATLANTA Planetary Gearbox Strong)** are the in-line addition to our series of right-angle servo gearboxes. ATLANTA planetary gearboxes are distinguished by their high power density and smooth operation. In addition, the series APGS offers increased high radial and axial force capacities. With a wide range of motor flanges available, an easy connection from the planetary gearbox to the servo motor is guaranteed.*

*With these new series, ATLANTA has extended its range of gearboxes for servo applications to meet the demands of the market.*

Nachdruck – auch auszugsweise – ohne unsere Genehmigung ist nicht gestattet. Die Maße und sonstige technische Angaben dieses Kataloges sind freibleibend und für uns völlig unverbindlich. Technische Änderungen in den Maßen und im Umfang unseres Normprogramms sind vorbehalten.

*Duplication – even by way of excerpts – is not allowed without our express permission. Dimensions and any other technical details given in this catalogue are subject to alterations without notice and are completely without obligation on our part. All rights to make technical changes to the dimensions and the range of our standard programme are reserved.*

## Unterschiedliche Einsatzmöglichkeiten

- Verpackungsmaschinen
- Röntgensysteme
- Holzbearbeitungsmaschinen
- Förder- Rollbahnenanlagen
- Schweißmaschinen
- Textilindustrie
- Tabakmaschinenindustrie
- Ettiketieranlagen
- Werkzeugmaschinen
- Automation
- Robotik

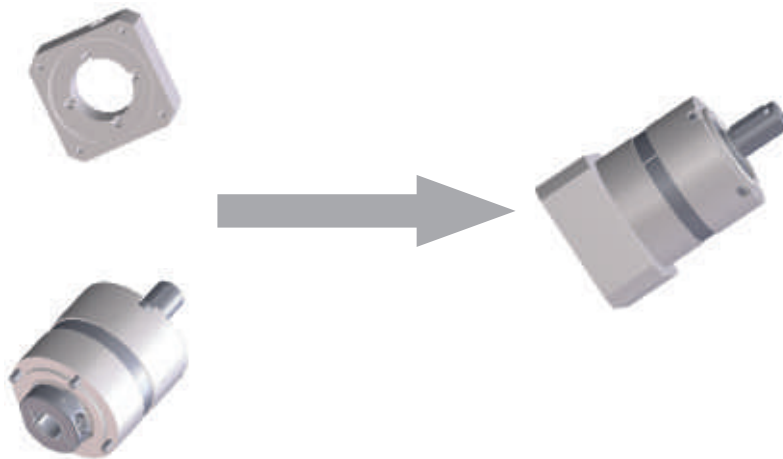


## Different Applications

- Packaging machines
- X-ray systems
- Woodworking machines
- Conveyor systems
- Welding machines
- Textile industry
- Tobacco machines
- Labeling systems
- Machine tool
- Automation
- Robotic



## Bestellbeispiel Order Example



### Bestellung APG/APGS 060 bis 120

Schritt 1.  
Planetengetriebe (Tabelle Seite 6/8)  
z.B. APG060 i=5  
z.B. APGS060 i=10

Bestell-Nr. **95 02 005**  
Bestell-Nr. **95 12 010**

Schritt 2.  
Motorflansch (Tabelle Seite 5/7)  
z.B. Motormaße: 11x23-60-75-M5  
(APGS) Bestell-Nr. **65 75 121**

Bestell-Nr. **65 75 021**  
Bestell-Nr. **65 75 121**

### Bestellung APG 040

Schritt 1.  
Planetengetriebe (Tabelle Seite 6)  
z.B. APG040 i=5

Bestell-Nr. **95 01 x05**

Schritt 2.  
Motor Abmessungen (Tabelle Seite 5)  
z.B. Motormaße 9x20-40-63-M4

Bestell-Nr. **95 01 1xx**

Gemeinsam ergibt es die

Bestell-Nr. **95 01 105**

### Order APG/APGS 060 to 120

Step 1.  
Planetary gearbox (table page 6/8)  
e.g. APG060 i=5  
e.g. APGS060 i=10

Order-No. **95 02 005**  
Order-No. **95 12 010**

Step 2.  
Motor flange (table page 5/7)  
e.g. Motor sizes: 11x23-60-75-M5  
(APGS) Order-No. **65 75 121**

Order-No. **65 75 021**  
Order-No. **65 75 121**

### Order APG 040

Step 1.  
Planetary gearbox (table page 6)  
e.g. APG040 i=5

Order-No. **95 01 x05**

Step 2.  
Motor sizes (Tabelle Seite 5)  
e.g. Motor size 9x20-40-63-M4

Order-No. **95 01 1xx**

Combined

Order-No. **95 01 105**

APG Reihe / APG Series

	Übersetzung Ratio	Bestell-Nr. Order-No.	Drehmoment Abtrieb <sup>1)</sup> Output torque [Nm]	max. Beschleunigungsmoment <sup>1)</sup> Max. acceleration torque [Nm]	Not-Aus Moment <sup>2)</sup> Emergency torque [Nm]	zul. mittlere Drehzahl <sup>3)</sup> Allowed nominal speed [U/min]	max. Drehzahl <sup>3)</sup> Max. speed [U/min]	Verdrehspiel Backlash [arcmin]	Radialkraft <sup>4)</sup> radial load [N]	Max. Radialkraft <sup>5)</sup> Max. radial load [N]	Max. Axialkraft <sup>5)</sup> Max. axial load [N]	Verdrehsteifigkeit Torsional stiffness [Nm/arcmin]	Gewicht Weight [kg]	Massenträgheit Mass moment [10 <sup>-4</sup> kgm <sup>2</sup> ]	Wirkungsgrad Efficiency [%]
APG 040	5	95 01 x05	6,5	13	26	5000	6000	<20	450	400	300	0,85	0,4	0,4	94
	10	95 01 x10	5	8	20	5000	6000	<20	450	400	300	0,85	0,4	0,4	94
	20	95 01 x20	14	17,5	26	5000	6000	<24	450	400	300	0,85	0,5	0,4	92
	40	95 01 x40	14	17,5	26	5000	6000	<24	450	400	300	0,85	0,5	0,4	92
	70	95 01 x70	14	17,5	26	5000	6000	<24	450	400	300	0,65	0,5	0,4	92
APG 060	5	95 02 005	26	44	84	4500	6000	<10	550	450	500	2,4	1	3,6	94
	10	95 02 010	16	24	62	4500	6000	<10	550	450	500	1,3	1	3,4	94
	20	95 02 020	42	52	84	4500	6000	<14	550	450	500	2,4	1,3	3,6	92
	40	95 02 040	42	52	84	4500	6000	<14	550	450	500	2,4	1,3	3,4	92
	70	95 02 070	42	52	84	4500	6000	<14	550	450	500	1,7	1,3	3,4	92
APG 080	5	95 03 005	54	100	216	4000	6000	<10	950	850	1000	7,1	2,3	10,5	94
	10	95 03 010	40	75	160	4000	6000	<10	950	850	1000	3,4	2,3	9,3	94
	20	95 03 020	100	125	216	4000	6000	<14	950	850	1000	7,1	3,1	10,5	92
	40	95 03 040	100	125	216	4000	6000	<14	950	850	1000	7,1	3,1	9,3	92
	70	95 03 070	100	125	216	4000	6000	<14	950	850	1000	4,8	3,1	9,3	92
APG 120	5	95 04 005	120	200	480	3500	5000	<8	2800	2600	1000	17	5,8	40,5	94
	10	95 04 010	105	180	410	3500	5000	<8	2800	2600	1000	8,3	5,8	31	94
	20	95 04 020	210	255	480	3500	5000	<12	2800	2600	1000	17	7,9	40,5	92
	40	95 04 040	210	255	480	3500	5000	<12	2800	2600	1000	14	7,9	31	92
	70	95 04 070	210	255	480	3500	5000	<12	2800	2600	1000	17	7,9	31	92

APGS Reihe / APGS Series

	Übersetzung Ratio	Bestell-Nr. Order-No.	Drehmoment Abtrieb <sup>1)</sup> Output torque [Nm]	max. Beschleunigungsmoment <sup>1)</sup> Max. acceleration torque [Nm]	Not-Aus Moment <sup>2)</sup> Emergency torque [Nm]	zul. mittlere Drehzahl <sup>3)</sup> Allowed nominal speed [U/min]	max. Drehzahl <sup>3)</sup> Max. speed [U/min]	Verdrehspiel Backlash [arcmin]	Radialkraft <sup>4)</sup> radial load [N]	Max. Radialkraft <sup>5)</sup> Max. radial load [N]	Max. Axialkraft <sup>5)</sup> Max. axial load [N]	Verdrehsteifigkeit Torsional stiffness [Nm/arcmin]	Gewicht Weight [kg]	Massenträgheit Mass moment [10 <sup>-4</sup> kgm <sup>2</sup> ]	Wirkungsgrad Efficiency [%]
APGS 060	5	95 12 005	26	44	84	4500	6000	<10	3900	2600	1900	2,4	1,15	3,6	94
	10	95 12 010	16	24	62	4500	6000	<10	3900	2600	1900	1,3	1,15	3,4	94
	20	95 12 020	42	52	84	4500	6000	<14	3900	2600	1900	2,4	1,45	3,6	92
	40	95 12 040	42	52	84	4500	6000	<14	3900	2600	1900	2,4	1,45	3,4	92
	70	95 12 070	42	52	84	4500	6000	<14	3900	2600	1900	1,7	1,45	3,4	92
APGS 080	5	95 13 005	54	100	216	4000	6000	<10	6200	3400	2500	7,1	2,4	10,5	94
	10	95 13 010	40	75	160	4000	6000	<10	6200	3400	2500	3,4	2,4	9,3	94
	20	95 13 020	100	125	216	4000	6000	<12	6200	3400	2500	7,1	3,2	10,5	92
	40	95 13 040	100	125	216	4000	6000	<12	6200	3400	2500	7,1	3,2	9,3	92
	70	95 13 070	100	125	216	4000	6000	<12	6200	3400	2500	4,8	3,2	9,3	92
APGS 120	5	95 14 005	120	200	480	3500	6000	<8	6800	5200	4500	17	5,8	40,5	94
	10	95 14 010	105	180	410	3500	6000	<8	6800	5200	4500	8,3	5,8	31	94
	20	95 14 020	210	255	480	3500	6000	<12	6800	5200	4500	17	7,9	40,5	92
	40	95 14 040	210	255	480	3500	6000	<12	6800	5200	4500	17	7,9	31	92
	70	95 14 070	210	255	480	3500	6000	<12	6800	5200	4500	14	7,9	31	92

1) Bezogen auf n1=3000 U/min / Value refer to n1=3000 U/min

2) 500 x zulässig / Lebenszyklus / Allowed 500 times / life cycle

3) Gehäusetemperatur darf 80°C nicht überschreiten / Allowable housing temperature of 80°C must be kept

4) Reine Radialkraft / Lebensdauer 10.000 h / n<sub>2</sub> = 100 U/min

Only radial load / life time 10.000 h / n<sub>2</sub> = 100 U/min

5) Kombinierte Radial- und Axialkraft / Lebensdauer 10.000 h / n<sub>2</sub> = 100 U/min

Combined radial and axial load / life time 10.000 h / n<sub>2</sub> = 100 U/min



# APG Reihe / APG Series



## Starke Leistung zu Spitzenpreisen / Strong Performance at Unbeatable Prices

Die Planetengetriebe der APG Reihe sind speziell für Anwendungen entwickelt worden, bei denen ein sehr gutes Preis- / Leistungsverhältnis im Vordergrund steht.

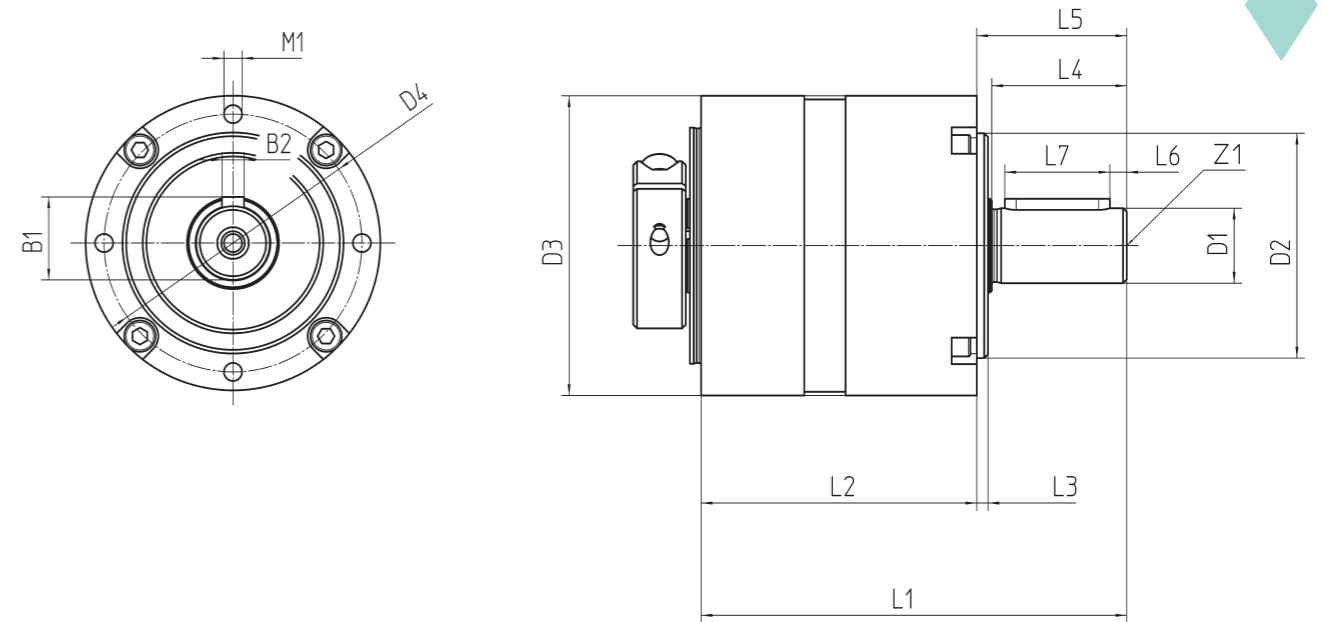
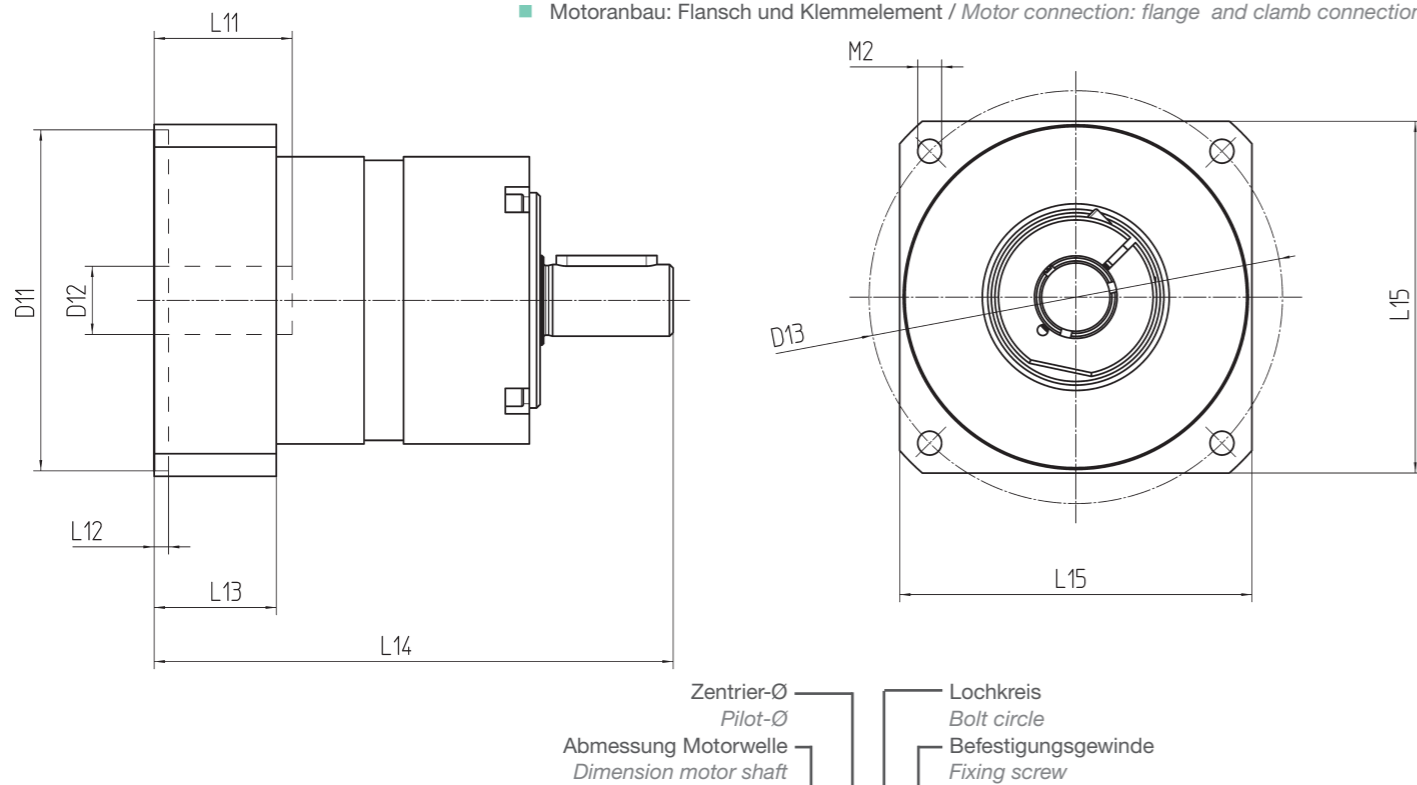
The planetary gearbox series APG are specially designed for applications where a very good price/performance ratio is required.

### Merkmale der APG Reihe / Features of the APG Series

- Hoher Wirkungsgrad / High efficiency
- Hohe Leistungsdichte auf kleinstem Raum / High power density in a small space
- Hohe Verdrehsteifigkeit / High torsional stiffness
- Hohe Überlastkapazität / High overload capacity
- Hohe Dynamik / High dynamics
- Ausführung nach ATEX verfügbar / ATEX design available

### Technische Daten: / Technical details:

- 4 Baugrößen: APG 040, 060, 080 und 120 / 4 Sizes: APG 040, 060, 080 and 120
- Übersetzungen: 1- und 2-stufig i= 5:1 bis 70:1 / Ratios: 1- and 2-stage i= 5:1 to 70:1
- Dauerabtriebsdrehmoment: 6,5 bis 210 Nm / Output torque: 6,5 up to 210 Nm
- Motoranbau: Flansch und Klemmelement / Motor connection: flange and clamp connection.



	i	APG 040	APG 060	APG 080	APG 120
		Bestell-Nr. / Order-No.			
	5	95 01 x05	95 02 005	95 03 005	95 04 005
	10	95 01 x10	95 02 010	95 03 010	95 04 010
	20	95 01 x20	95 02 020	95 03 020	95 04 020
	40	95 01 x40	95 02 040	95 03 040	95 04 040
	70	95 01 x70	95 02 070	95 02 070	95 04 070
Abmessungen (mm) / Dimensions (mm)					
D1 <sub>h7</sub>		10	14	20	25
D2 <sub>h7</sub>		26	40	60	80
D3		40	60	80	115
D4		34	52	70	100
L1	i= 5, 10	76	98	113,5	155,5
	i= 20, 40, 70	91,5	120	138	187,5
L2	i= 5, 10	50	63	73,5	100,5
	i= 20, 40, 70	60,5	85	98	132,5
L3		2	4	3	4
L4		23	30	36	50
L5		26	35	40	55
L6		1	2	4,5	1,5
L7		20	25	28	45
B1		11,2	16	22,5	28
B2		3	5	6	8
M1		M4x6,5	M5x12	M6x14	M10x18
Z1		M3x9	M5x12,5	M6x16	M10x22

Motorabmessung / Motor sizes	9x20-40-63-M4	11x23-60-75-M5	9x20-40-63-M4	11x23-60-75-M5	14x30-50-70-M5	14x30-80-100-M6	19x40-70-90-M6	19x40-95-115-M8	19x40-110-130-M8	24x50-110-130-M8	24x50-130-165-M8	24x55-110-145-M8		
Bestell-Nr. Motorflansch / Order No. Motor Flange														
APG 040	95 01 1xx	95 01 2xx												
APG 060			65 75 020	65 75 021	65 75 022	65 75 023								
APG 080				65 75 030		65 75 031	65 75 033	65 75 034	65 75 035					
APG 120						65 75 040		65 75 042		65 75 044	65 75 045	65 75 046		
Abmessungen (mm) / Dimensions (mm)														
L11 <sub>max</sub>		20	23	26	26	30	30	40	40	40	40	50	55	
L12		3	3	3,5	3,5	3,5	3,5	3,5	3,5	3,5	4	4	4	
L13 <sub>max</sub>		APG 040 / 060 / 080 / 120	26 / - / - / -	26 / - / - / -	- / 20,5 / - / -	- / 20,5 / 23,6 / -	- / 27,5 / - / -	- / 27,5 / 23,6 / 26,5	- / - / 34 / -	- / - / 34 / 26,5	- / - / 34 / -	- / - / - / 36,5	- / - / - / 36,5	- / - / - / 41,5
L14 <sub>max</sub>	i= 5, 10	APG 040 / 060 / 080 / 120	102 / - / - / -	102 / - / - / -	- / 112 / - / -	- / 112 / 137,5 / -	- / 124,5 / - / -	- / 124,5 / 137 / 182	- / - / 147,5 / -	- / - / 147,5 / 182	- / - / 147,5 / -	- / - / - / 192	- / - / - / 192	- / - / - / 197
	i= 20, 40, 70	APG 040 / 060 / 080 / 120	117 / - / - / -	117 / - / - / -	- / 139 / - / -	- / 139 / 162 / -	- / 146,5 / - / -	- / 146,5 / 162 / 214	- / - / 172 / -	- / - / 172 / 214	- / - / 172 / -	- / - / - / 224	- / - / - / 224	- / - / - / 229
L15		APG 040 / 060 / 080 / 120	60 / - / - / -	70 / - / - / -	- / 65 / - / -	- / 70 / 90 / -	- / 65 / - / -	- / 90 / 90 / Ø118	- / - / 90 / -	- / - / 110 / 120	- / - / 120 / -	- / - / - / 120	- / - / - / 140	- / - / - / 120
D11		40	40	40	60	50	80	70	95	110	110	130	114	
D12		9	11	9	11	14	14	19	19	19	24	24	24	
D13		63	75	63	75	70	100	90	115	130	130	165	145	
M2		M4x10	M5x10	M4x14	M5x12	M5x12	M6x15	M6x15	M8 x10*	M8x16	M8x20	M10x25	M8x55	

\*M8x20 bei APG120

# APGS Reihe / APGS Series

## Kraftvoll mit hoher Präzision / Powerful High Precision

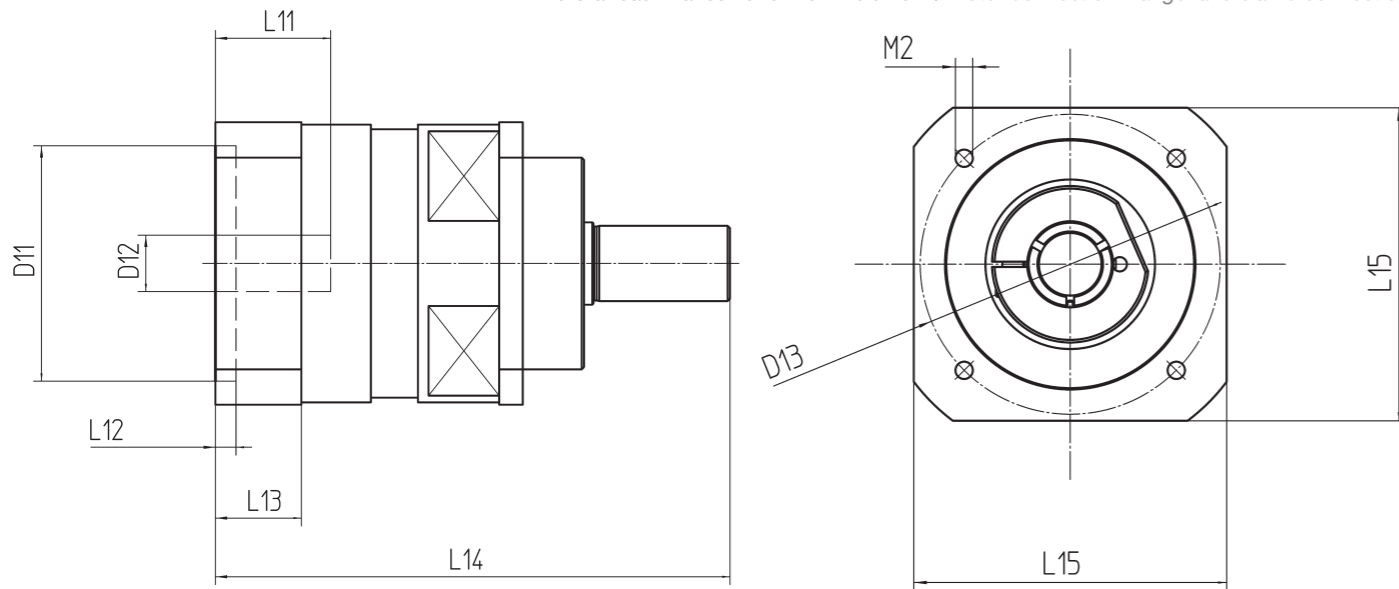
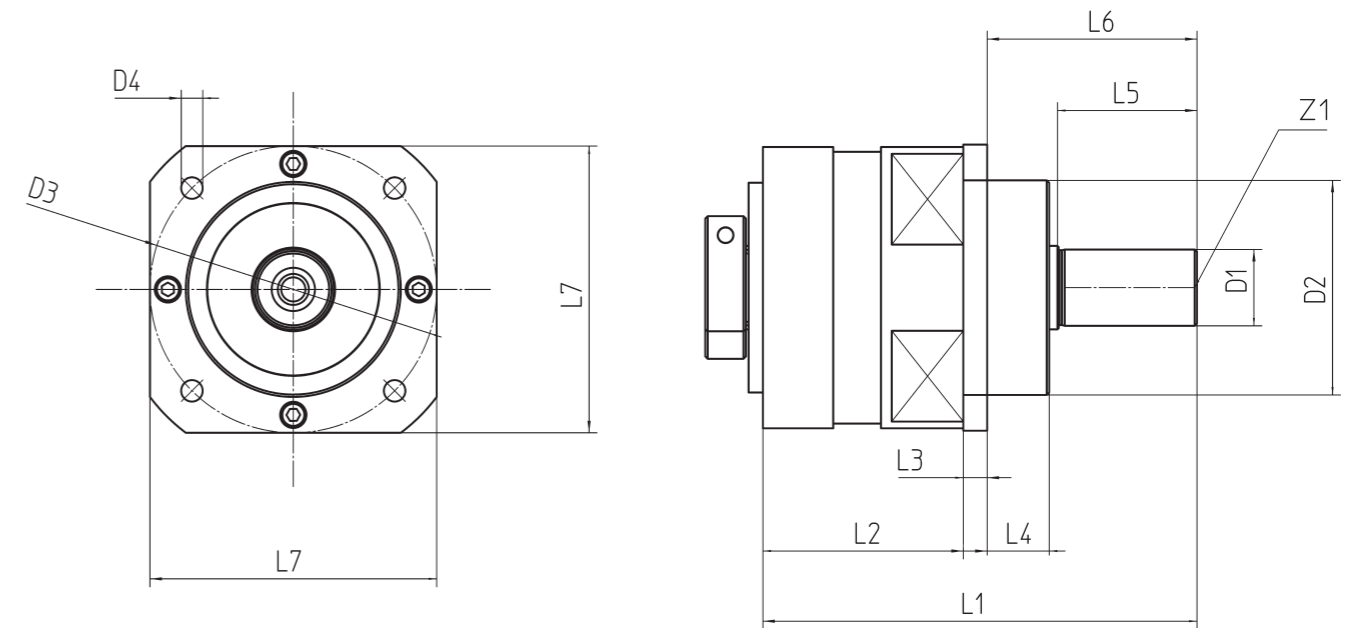
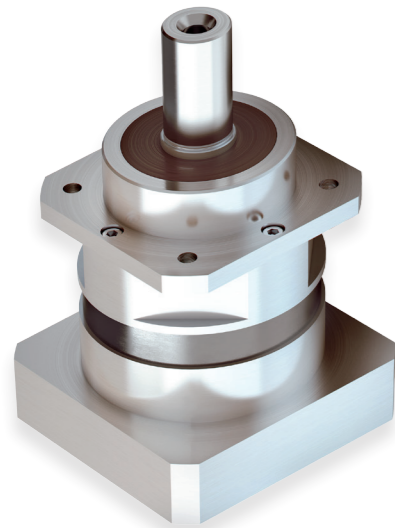
Die Planetengetriebe der APGS Reihe zeichnen sich durch die bewährte Technologie der APG Reihe aus, punkten jedoch in Sachen Leistung bei den Radial- und Axialkräften.  
 The planetary gear APGS series have the proven technology of APG gear, but score with reinforced bearings in terms of performance in the radial and axial forces.

### Merkmale der APGS Reihe / Features of the APGS Series

- Hohe zulässige Zusatzkräfte / High additional loads
- Hoher Wirkungsgrad / High efficiency
- Hohe Leistungsdichte auf kleinstem Raum / High power density in a small space
- Hohe Verdrehsteifigkeit / High torsional stiffness
- Hohe Überlastkapazität / High overload capacity
- Hohe Dynamik / High dynamics
- Ausführung nach ATEX verfügbar / ATEX design available

### Technische Daten: / Technical details:

- 3 Baugrößen: APGS 060, 080 und 120 / 3 Sizes: APGS 060, 080 and 120
- Übersetzungen: 1- und 2-stufig  $i=5:1$  bis  $70:1$  / Ratios: 1- and 2-stage  $i=5:1$  to  $70:1$
- Dauerabtriebsdrehmoment: 16 bis 210 Nm / Output torque: 16 up to 210 Nm
- Motoranbau: Flansch und Klemmelement / Motor connection: flange and clamp connection.



Zentrier-Ø  
Pilot-Ø  
Abmessung Motorwelle  
Dimension motor shaft

Lochkreis  
Bolt circle  
Befestigungsgewinde  
Fixing screw

		APGS 060	APGS 080	APGS 120
	i	Bestell-Nr. / Order-No.		
	5	95 12 005	95 13 005	95 14 005
	10	95 12 010	95 13 010	95 14 010
	20	95 12 020	95 13 020	95 14 020
	40	95 12 040	95 13 040	95 14 040
	70	95 12 070	95 13 070	95 14 070
		Abmessungen (mm) / Dimensions (mm)		
D1 <sub>k6</sub>		16	22	32
D2 <sub>h7</sub>		60	70	90
D3		68	85	120
D4		6	6,6	9
L1	i= 5, 10	102,5	137,5	184
	i= 20, 40, 70	124,5	170	224,5
L2	i= 5, 10	48,5	72,5	86
	i= 20, 40, 70	70,5	105	126,5
L3		6	9	10
L4		19	19	26
L5		28	36	58
L6		48	56	88
L7		70	90	120
Z1		M5x12	M6x19	M12x28

Motorabmessung / Motor sizes	9x20-40-63-M5	11x23-60-75-M5	14x30-80-100-M6	14x30-95-115-M8	19x40-95-115-M8	19x40-110-130-M6	24x50-110-130-M8	24x50-130-165-M10	24x55-110-145-M8	32x60-130-165-M10
------------------------------	---------------	----------------	-----------------	-----------------	-----------------	------------------	------------------	-------------------	------------------	-------------------

	Bestell-Nr. Motorflansch						Order No. Motorflange				
APGS 060	65 75 120	65 75 121	65 75 122	65 75 123	65 75 124 <sup>1)</sup>	65 75 125 <sup>1)</sup>					
APGS 080		65 75 130	65 75 131	65 75 132	65 75 133	65 75 134	65 75 135 <sup>2)</sup>	65 75 136 <sup>2)</sup>			
APGS 120			65 75 140	65 75 141	65 75 142	65 75 143	65 75 144	65 75 145	65 75 146	65 75 147 <sup>3)</sup>	

		Abmessungen (mm)						Dimensions (mm)					
L11 <sub>max</sub>		20	23	30	30	40	40	50	50	55	58		
L12		3,5	3,5	3,5	3,5	3,5	3,5	3,5	3,5	4	4		
L13 <sub>max</sub>		APGS 060 / 080 / 120		20,5 / - / -	20,5 / 23,6 / -	25,5 / 23,6 / 26,5	27,5 / 34 / 26,5	37,5 / 34 / 26,5	37,5 / 34 / 26,5	- / 53 / 36,5	- / 44 / 36,5	- / - / 41,5	- / - / 46,5
L14 <sub>max</sub>	i= 5, 10	APGS 060 / 080 / 120		123 / - / -	123 / 162 / -	130 / 162 / 211	130 / 172 / 211	140 / 172 / 211	140 / 172 / 211	- / 191 / 221	- / 182 / -221	- / - / 226	- / - / 231
	i= 20, 40, 70	APGS 060 / 080 / 120		145 / - / -	145 / 195 / -	152 / 195 / 251	152 / 205 / 251	162 / 205 / 251	162 / 205 / 251	- / 223 / 261	- / 214 / 261	- / - / 266	- / - / 271
L15		APGS 060 / 080 / 120		65 / - / -	70 / 90 / -	90 / 90 / Ø118	110 / 110 / 120	110 / 110 / 120	120 / 120 / 120	- / 120 / 120	- / 140 / 140	- / - / 120	- / - / 140
D11		40	60	80	95	95	110	110	130	110	130		
D12		9	11	14	14	19	19	24	24	24	32		
D13		63	75	100	115	115	130	130	165	145	165		
M2		M5x12	M5x12	M6x15	M8x18*	M8x18*	M6x16	M8x20	M10x16	M8x55	M10x25		

\*M8x10 bei APGS080

1) Bei diesem Flansch ist die Bestell-Nr. des Grundgetriebes 95 22 0xx / When using this flange, the order no. of the basic gearbox is 95 22 0xx

2) Bei diesem Flansch ist die Bestell-Nr. des Grundgetriebes 95 23 0xx / When using this flange, the order no. of the basic gearbox is 95 23 0xx

3) Bei diesem Flansch ist die Bestell-Nr. des Grundgetriebes 95 24 0xx / When using this flange, the order no. of the basic gearbox is 95 24 0xx

# Vertretungen - Deutschland

## Agents - Germany



### 1 ATLANTA Antriebssysteme

E. Seidenspinner GmbH & Co. KG  
Carl-Benz-Straße 16  
74321 Bietigheim-Bissingen  
Telefon 07142 - 7001 0  
Telefax 07142 - 7001 99  
E-Mail: info@atlantagmbh.de

### 5 Dipl.-Ing. Uwe Hilz

Rothemühleweg 26  
D-38112 Braunschweig  
Telefon 0531 - 252600  
Telefax 0531 - 2526026  
E-Mail: uhilz@hilz.de

### 4 Dipl.-Ing. Andreas Lahme

Kapellstr. 21  
D-40479 Düsseldorf  
Telefon 0211 - 40894 10  
Telefax 0211 - 479 0356  
Mobil 0173 - 907 62 74  
E-Mail: lahme-engineering@t-online.de

### 6 Dipl.-Ing. Klaus Hehn

Berliner Straße 17  
D-65824 Schwalbach am Taunus  
Telefon 06196 - 2026010  
Telefax 06196 - 2026011  
Mobil 0151 - 2 125 84 81  
E-Mail: khehn@atlantagmbh.de

### 7/1 Ralf-Thomas Schmidt

Wilhelmstraße 20  
D-74321 Bietigheim-Bissingen  
Telefon 07142 - 91 49 89  
Telefax 07142 - 91 41 54  
Mobil 0163 - 5 78 32 76  
E-Mail: schmidt@rts-antriebssysteme.de

### 7/2 Dr.-Ing. Michael Lutz

Weiherrwiesen 13  
D-90559 Burgthann  
Telefon 09183 - 90 18 01  
Telefax 09183 - 90 18 02  
E-Mail: michael.lutz@lutz-antriebstechnik.de

### 8 Dipl.-Ing. Markus Wiesert

Eichenweg 8  
87656 Germaringen  
Telefon: 07142 - 3442573  
Telefax: 07142 - 700199  
Mobil: 0176 - 83313583  
E-Mail: mwiesert@atlantagmbh.de

### 11 Dipl.-Ing. Robert Müller

Eifelstraße 4  
D-66333 Völklingen  
Telefon 06898 - 87 05 18  
Telefax 06898 - 87 05 43  
Mobil 0177 - 804 98 38  
E-Mail: info@antriebstechnik-mueller.de

# Vertriebsgesellschaften

## Subsidiary companies

### USA

ATLANTA Drive Systems, Inc.  
1775 Route 34, Unit D-10  
USA - Farmingdale, NJ 07727  
www.atlantadrives.com

### France

ATLANTA Neugart France S.A.R.L.  
9, Rue Georges Charpak  
F-77127 Lieusaint  
www.atlanta-neugart.com

### People's Republic of China

ATLANTA Drive Technology (Shanghai) Co., Ltd  
Suite 10E, No.88 Dapu Road  
200023 Shanghai  
www.atlanta-drives.cn

# Vertretungen - Export

## Agents - Export

### Austria

TAT-Technom Antriebstechnik GmbH  
www.tat.at

### Belgium

Vansichen Lineartechnik BVBA  
www.vansichen.be

### Brasil

Automotion Ind. Com. Imp. e Exp. Ltda.  
www.automotion.com.br

### People's Republic of China

Tianjin Ace Pillar Enterprise Co., Ltd.  
www.acepillar.com.cn

### Czech Republic

TAT-pohonová technika spol. s r.o.  
www.cz-tat.cz

### Denmark

CFT Tandhjulsfabrik A/S  
www.cft.dk

### Finland

EIE Maskin OY  
www.eie.fi

### Great Britain / Ireland

HMK Technical Services Ltd.  
www.hmkdirect.com

### India

Fluro Engineering PVT LTD  
www.fluroengg.com

### Italy

ATLANTA Antriebssysteme  
E. Seidenspinner GmbH & Co. KG  
www.atlantagmbh.de

### Korea

Intech Automation Inc.  
www.intechautomation.co.kr

### Netherlands

Reich-aandrijftechniek B.V.  
www.reich-aandrijftechniek.nl

### Norway

EIE Maskin AS  
www.elmeko.no

### Poland

Pivexin Technology sp. z o.o.  
www.pivexin-tech.pl

### Russia

Bibus o.o.o.  
www.bibus.ru

### Singapore

IMAO Machine Components  
www.imao-ind.com

### Slovakia

Rastech s.r.o.  
pleva@rastech.sk

### Spain

Brotomatic S.L.  
www.brotomatic.es

### Sweden

EIE Maskin AB  
www.eie.se

### Switzerland

RELEX AG Antriebstechnik  
www.relex.ch

### Taiwan

Ace Pillar Co., Ltd.  
www.acepillar.com.tw

### Turkey

EKSİM Mühendislik Ltd. Sti.  
www.eksimmuhendislik.com



### Antriebssysteme

**E. Seidenspinner GmbH & Co. KG**  
Carl-Benz-Str. 16  
D-74321 Bietigheim-Bissingen  
Tel.: +49(0)71 42/70 01-0  
Fax: +49(0)71 42/70 01-99  
E-Mail: info@atlantagmbh.de  
Web: www.atlantagmbh.de

