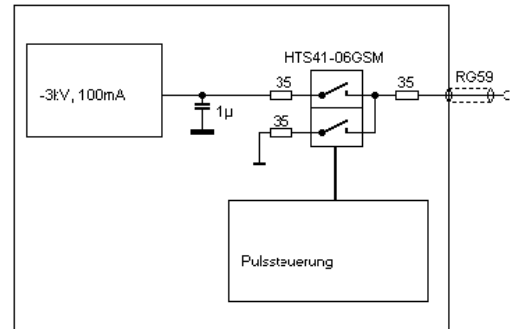


RUP3-3A

Rossendorfer Universal Pulsgenerator

Der Pulsgenerator RUP3-3A ist ein kleinerer Pulsgenerator für Plasmaimmersion oder andere Anwendungen. Er bietet sehr schnelle Einschalt- und Abschaltzeiten (aktives Abschalten!), eine Spannung bis 3 kV und Frequenzen bis 10 kHz.



Prinzipschaltbild RUP3-3A

Spannung und Strom

Spannung 0.... -3000V, einstellbar
mittlerer Strom 100 mA maximal
Ausgangs impedanz 75 Ohm,
Spitzenstrom bis zu 40 A im Kurzschluss,
praktisch verwendbare Ströme bis zu etwa 5A
maximale Ausgangsleistung bis 300W

Pulsform und Frequenz

Rechteckpuls
Anstiegs- und Abfallzeiten in der
Größenordnung 50-100 ns, abhängig von
Spannung und Strom.
Pulsbreite 0.2 μ s - μ (sinnvolle
Maximalpulsbreite mit Strömen > 100 mA
bestimmt sich durch die Endladung des
internen Puls kondensators von 1 μ F)
Tastverhältnis bis zu 100% möglich.
Maximalfrequenz 10 kHz

Abmessungen, Lieferumfang

19" Einschub 6 HE (483 *267 mm), 600 mm
tief.
Anzeigen für Spannung und mittleren Strom.
10-gang Potentiometer zur Einstellung der
Spannung Umschalter und Buchse für
externe Steuerung der Hochspannung
(10V : -3000V)
Steuereingang 4-10V signal, TTL kompatibel
Spannungsmonitorausgang 1:1000
Strommonitorausgang 100 mV/A

Ausgang mit SHV Hochspannungsstecker
3m Ausgangskabel RG59 mit eingeschlossen.
Bedienungsanleitung mit kompletten
Schaltplänen.

Umgebungsbedingungen

Umgebungstemperaturbereich 5-35°C
Luftfeuchtigkeit 0-80%, der Puls generator ist
für den Betrieb in trockenen Räumen
gedacht.
Schutzklasse I, IP20
Versorgungsspannung 220V-240V~, 500W
max.

Sicherheit

Externes Interlock
Der Puls generator ist durch
Schutzwiderstände vor Schäden durch
Überschläge und Kurzschlüsse geschützt.
Maximaler Kurzschlussstrom 40 A.
Der Puls generator, korrekt angeschlossen,
entspricht Verordnungen über
elektromagnetische Verträglichkeit (EMC).