

Przełączniki ochrony termicznej



SET

opis

Wyłącznik z ochroną termiczną przeznaczony dla jednofazowych silników elektrycznych wentylatorów wyposażonych w czujniki temperatury uzwojeń typu termokontakt (oznaczenie: TK, TW, TB, TP, TPO) i prądzie pracy od 0,4A do 10A. Urządzenie SET 10E o stopniu ochrony IP20 zostało przystosowane do montażu na szynie DIN. Urządzenie SET 10 jest tym samym wyłącznikiem w budowie do montażu ściennego o stopniu ochrony IP55. W przypadku przekroczenia temperatury uzwojeń silnika (rozwarcie termokontaktu), zwarcia lub przekroczenia prądu podłączonej linii (10A) urządzenie wyłączy się. Włączenie lub reset po awarii następuje za pomocą przycisku „I”. Ponowne włączenie po awarii będzie możliwe po dostatecznym ostygnięciu uzwojeń silnika (min. 60 sek). Zanik napięcia zasilającego nie powoduje zmiany stanu załączenia urządzenia. Wyposażenie opcjonalne: zestaw styków pomocniczych: ZB (1 styk zwierny / 1 rozwierny), ZK (2 styki zwierne) oraz blokada przez nieautoryzowanym uruchomieniem.

zakres temperatur pracy

SET 10 (IP55) od -25°C do +40°C
 SET 10E (IP20) od -25°C do +60°C

zastosowanie

Zabezpieczenie termiczne jednofazowych silników wentylatorów wyposażonych w czujniki temperatury uzwojeń typu termokontakt.

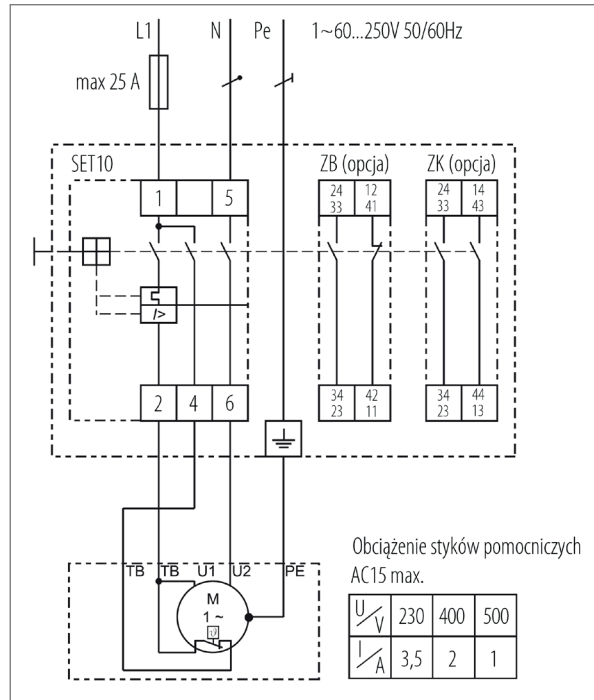
dane techniczne

Typ	U _e [V]	I _{max} [A]	IP	T _{max} [°C]
SET 10	1~60..250V 50/60 Hz	0,4-10	55	40
SET 10E	1~60..250V 50/60 Hz	0,4-10	20	60

wymiary

Typ	szer. [mm]	wys. [mm]	gt. [mm]	m [kg]
SET 10	80	135	96,5	0,44
SET 10E	54 (+9 ZB/ZK)	80	83	0,20

schemat elektryczny



STDT

opis

Wyłącznik z ochroną termiczną przeznaczony dla trójfazowych silników elektrycznych wentylatorów wyposażonych w czujniki temperatury uzwojeń typu termokontakt (oznaczenie: TK, TW, TB, TP, TPO). Urządzenia STDT 16E/25E o stopniu ochrony IP20 zostały przystosowane do montażu na szynie DIN. Urządzenia STDT 16/25 są tymi samymi wyłącznikami w budowie do montażu ściennego o stopniu ochrony IP55. Wyłączniki STDT zostały wyposażone w termiczny wyzwalacz nadprądowy oraz magnetyczny wyzwalacz zwarcowy dla ochrony podłączonej linii. Zakres nastawy wyzwalacza nadprądowego dla wyłączników STDT 16/16E: 10-16A, a dla STDT 25/25E: 20-25A. W przypadku przekroczenia temperatury uzwojeń silnika (rozwarcie termokontaktu), zwarcia lub przekroczenia prądu w podłączonej linii urządzenie wyłączy się. Włączenie lub reset po awarii następuje za pomocą przycisku „I”. Zanik napięcia zasilającego nie powoduje zmiany stanu załączenia urządzenia. Wyposażenie opcjonalne: zestaw styków pomocniczych: ZB (1 styk zwierny / 1 rozwierny), ZK (2 styki zwierne) oraz blokada przez nieautoryzowanym uruchomieniem.

zakres temperatur pracy

STDT 16 / 25 od (IP55) od -25°C do +40°C
 STDT 16E / 25E (IP20) od -25°C do +60°C

zastosowanie

Zabezpieczenie termiczne trójfazowych silników wentylatorów wyposażonych w czujniki temperatury uzwojeń typu termokontakt.

dane techniczne

Typ	U _e [V]	I _{max} [A]	IP	T _{max} [°C]
STDT 16	3~60..500V 50/60 Hz	16	55	40
STDT 25	3~60..500V 50/60 Hz	16	55	40
STDT 16E	3~60..500V 50/60 Hz	25	20	60
STDT 25E	3~60..500V 50/60 Hz	25	20	60

wymiary

Typ	szer. [mm]	wys. [mm]	gt. [mm]	m [kg]
STDT 16	80	135	96,5	0,60
STDT 25	80	135	96,5	0,60
STDT 16E	54 (+9 ZB/ZK)	80	83	0,35
STDT 25E	54 (+9 ZB/ZK)	80	83	0,35

schemat elektryczny

