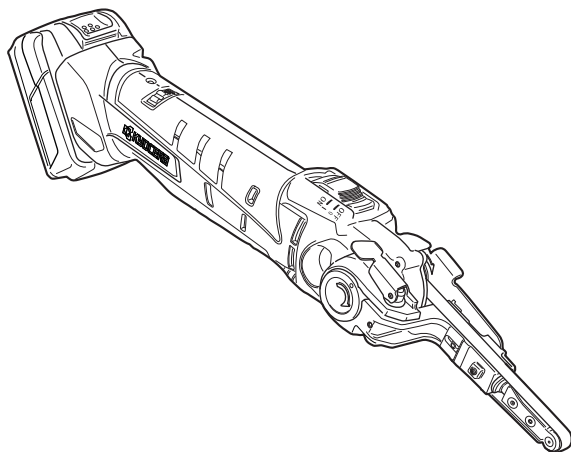


充電式やすり BBY-1110L2

取扱説明書

保証書付



もくじ

■安全上の注意	1～8
■各部の名称	9
■仕様・付属品	10
■用途・別販売品	11
■電池パック・充電器について	12～14
■ご使用前の準備	15
■操作方法	16～19
■作業方法	20～24
■保守と点検	25
■保証書	26



Li-ion

リチウムイオン電池は
リサイクルへ

このたびは、本製品をお買い上げいただきありがとうございます。
ご使用前に必ずこの取扱説明書を最後までよくお読みいただき、使用上の注意事項、
本機的能力、使用方法など十分ご理解のうえで、正しく安全にご使用くださるよう
お願いいたします。また、この取扱説明書は大切にお手元に保管してください。

安全上のご注意

- 火災、感電、けがなどの事故を未然に防ぐために、次に述べる「安全上のご注意」を必ず守ってください。
- ご使用前に、この「安全上のご注意」すべてをよくお読みのうえ、指示に従って正しく使用してください。ご使用上の注意事項は「△危険」と「△警告」と「△注意」に区分していますが、それぞれ次の意味を表します。
 - △危険：誤った取扱いをしたときに、使用者が死亡または重傷を負う可能性が大きい内容のご注意。
 - △警告：誤った取扱いをしたときに、使用者が死亡または重傷を負う可能性が想定される内容のご注意。
 - △注意：誤った取扱いをしたときに、使用者が傷害を負う可能性が想定される内容および物的損害のみの発生が想定される内容のご注意。なお、「△注意」に記載した事項でも、状況によっては重大な結果に結びつく可能性があります。いずれも安全に関する重要な内容を記載していますので、必ず守ってください。「△危険」・「△警告」・「△注意」以外に製品の据付け、操作、メンテナンスなどに関する重要な注意事項は「△」にて表示しています。安全上の注意事項と同様必ず守ってください。
- お読みになった後は、お使いになる方がいつでも見られる所に必ず保管してください。
- 他の人に貸出す場合は、一緒に取扱説明書もお渡しください。

△ 危険

安全作業のために：

1. 指定の充電式電池パック以外は使用しないでください。
 - ・改造した電池パック（分解してセルなどの内蔵部品を交換した電池パックを含む）も使用しないでください。充電工具体の性能や安全性なども損なうおそれがあり、けがや故障、発煙、発火などの原因になります。
2. 電池パックは火への投入、加熱をしないでください。
3. 電池パックに釘を刺したり、衝撃を与えたり、上に物を置いたり、分解・改造をしないでください。
4. 電池パックの端子部を金属などで接触させないでください。
 - ・電池パックを金属と一緒に工具箱や釘袋などに保管しないでください。
 - ・電池パックを充電工具または充電器から取外して保管する場合は、金属物の接触による短絡を防ぐため、ビニール袋に入れてください。電池端子が短絡して発火のおそれがあります。
5. 電池パックを火のそばや炎天下など高温の場所で充電・使用・保管しないでください。
 - ・発熱・発火・破裂のおそれがあります。

危険

6. 電池パックは指定以外の充電器で充電しないでください。
 - ・電池の液漏れ、発熱、破裂のおそれがあります。
7. 電池パックを水のような導電体に浸さないでください。また、電池パックの内部に水のような導電体を浸入させないでください。
 - ・発熱、発火、破裂のおそれがあります。
8. 電池パックを電源コンセントや、車のシガーソケットなどに直接接続しないでください。
 - ・高い電圧が加えられることによって、感電したり、過大な電流が流れ、電池が漏液、発熱、破裂、発火する原因になります。
9. 電池パックは指定以外の充電工具で使用しないでください。
 - ・指定の充電工具以外の用途に使用すると、充電工具によっては異常な電流が流れたりして、電池パックが発熱、破裂、発火する原因になります。

警告

1. 正しく充電してください。
 - ・この充電器は定格表示してある電源で使用してください。直流電源やエンジン発電機では使用しないでください。異常に発熱し、火災のおそれがあります。
 - ・周囲の温度が0℃以下、または周囲の温度が40℃以上では電池パックを充電しないでください。破裂や火災のおそれがあります。
 - ・電池パックは、換気の良い場所で充電してください。電池パックや充電器を充電中、布などで覆わないでください。破裂や火災のおそれがあります。
 - ・使用しない場合は、電源プラグを電源コンセントから抜いてください。感電や火災のおそれがあります。
2. 感電に注意してください。
 - ・ぬれた手で電源プラグに触れないでください。
3. 作業場の周囲状況も考慮してください。
 - ・充電工具、充電器、電池パックは、雨中で使用したり、湿った、またはぬれた場所で使用しないでください。感電の原因になります。
 - ・作業場は十分に明るくしてください。暗い場所での作業はけがのおそれがあります。
 - ・可燃性の液体やガスのある所で使用したり、充電しないでください。爆発や火災のおそれがあります。
4. 保護めがねを使用してください。
 - ・作業時は、保護めがねを使用してください。また、粉じんの多い作業では、防じんマスクを併用してください。

警告

5. 防音保護具を着用してください。
 - ・騒音の大きい作業では、耳栓、耳覆い（イヤマフ）などの防音保護具を着用してください。
6. 加工するものをしっかりと固定してください。
 - ・加工するものを固定するために、クランプや万力などを利用してください。手で保持するより安全で、両手で充電工具を使用できます。
7. 次の場合は、充電工具のスイッチを切り、本体から電池パックを外してください。
 - ・使用しない、または修理する場合。
 - ・刃物、ビットなどの付属品を交換する場合。
 - ・その他危険が予想される場合。
8. 不意な始動は避けてください。
 - ・スイッチに指を掛けて連ばないでください。
 - ・電池パックをさし込む前にスイッチが切れていることを確認してください。
9. 指定の付属品やアタッチメントを使用してください。
 - ・この取扱説明書および当社総合カタログに記載されている付属品やアタッチメント以外のものは使用しないでください。
10. 電池パックの液が目に入ったら直ちにきれいな水で十分洗い、医師の治療を受けてください。
 - ・失明のおそれがあります。
11. 使用時間が極端に短くなった電池パックは使用しないでください。
12. ご使用済みの電池パックは一般家庭ゴミとして廃棄しないでください。
 - ・棄てられた電池パックがゴミ収集車内などで破壊されてショートし、発火・発煙の原因になるおそれがあります。
13. 電池パックを電子レンジに入れないでください。
 - ・急に加熱されたり、密閉状態が壊れたりして発熱、破裂、発火する原因になります。
14. 電池パックの使用、充電、保管時に異臭を発したり発熱をしたり、変色、変形、その他、今までと異なることに気がついたときは充電工具あるいは充電器より取外し、使用しないでください。
 - ・そのまま使用すると、電池パックが発熱、破裂、発火する原因になります。
15. 電池が漏液したり、異臭がするときは直ちに火気より遠ざけてください。
 - ・漏液した電解液に引火し、破裂、発火する原因になります。

⚠ 注意

- 1. 作業場は、いつもきれいに保ってください。**
 - ・ ちらかった場所や作業台は、事故の原因になります。
- 2. 子供を近づけないでください。**
 - ・ 作業員以外、充電工具や充電器のコードに触れさせないでください。
 - ・ 作業員以外、作業場へ近づけないでください。
- 3. 使用しない場合は、きちんと保管してください。**
 - ・ 乾燥した場所で、子供の手の届かない安全な所または鍵のかかる所に保管してください。
 - ・ 充電工具や電池パックを、温度が45℃以上に上がる可能性のある場所（金属の箱や夏の車内など）に保管しないでください。
- 4. 無理して使用しないでください。**
 - ・ 安全に能率よく作業するために、充電工具の能力に合った速さで作業してください。
 - ・ モーターがロックするような無理な使い方はしないでください。
- 5. 作業に合った充電工具を使用してください。**
 - ・ 小型の充電工具やアタッチメントは、大型の充電工具で行なう作業には使用しないでください。
 - ・ 指定された用途以外に使用しないでください。
- 6. きちんとした服装で作業してください。**
 - ・ だぶだぶの衣服やネックレスなどの装身具は、回転部に巻込まれるおそれがあるので着用しないでください。
 - ・ 屋外での作業の場合には、ゴム手袋と滑止めのついた履物の使用をお勧めします。
 - ・ 長い髪は、帽子やヘアカバーなどで覆ってください。
- 7. 充電工具は、注意深く手入れをしてください。**
 - ・ 安全に能率よく作業していただくために、刃物類は常に手入れをし、よく切れる状態を保ってください。
 - ・ 付属品の交換は、取扱説明書に従ってください。
 - ・ 充電器のコードは定期的に点検し、損傷している場合は、お買い上げの販売店にご相談ください。
 - ・ 延長コードを使用する場合は、定期的に点検し、損傷している場合には交換してください。
 - ・ 握り部は、常に乾かしてきれいな状態に保ち、油やグリスなどが付かないようにしてください。
- 8. 充電器のコードを乱暴に扱わないでください。**
 - ・ コードを持って充電器を運んだり、コードを引っ張って電源コンセントから抜かないでください。
 - ・ コードを熱、油、角のつがった所に近づけないでください。
 - ・ コードが踏まれたり、引っかけられたり、無理な力を受けて損傷することがないように充電する場所に注意してください。

注意

9. 無理な姿勢で作業をしないでください。
 - ・常に足元をしっかりさせ、バランスを保つようにしてください。
10. 調節キーやレンチなどは、必ず取外してください。
 - ・スイッチを入れる前に、調節に用いたキーやレンチなどの工具類が取外してあることを確認してください。
11. 屋外使用に合った延長コードを使用してください。
 - ・屋外で充電する場合、キャブタイヤコードまたはキャブタイヤケーブルの延長コードを使用してください。
12. 油断しないで十分注意して作業を行なってください。
 - ・充電工具を使用する場合は、取扱方法、作業の仕方、周囲の状況など十分注意し、常識を働かせて慎重に作業してください。
 - ・疲れている場合は、使用しないでください。
13. 損傷した部品がないか点検してください。
 - ・使用前に、保護カバーやその他の部品に損傷がないか十分点検し、正常に作動するか、また所定機能を発揮するか確認してください。
 - ・可動部分の位置調整および締付け状態、部品の破損、取付け状態、その他運転に影響を及ぼす全ての箇所に異常がないか確認してください。
 - ・電源プラグやコードが損傷した充電器や、落としたり、何らかの損傷を受けた充電器は使用しないでください。
 - ・破損した保護カバー、その他の部品交換や修理は、取扱説明書の指示に従ってください。取扱説明書に指示されていない場合は、お買い上げの販売店に修理を依頼してください。
 - ・スイッチで始動および停止操作の出来ない充電工具は、使用しないでください。
14. 電池が漏液して液が皮膚や衣服に付着した場合には、直ちに水道水などのきれいな水で洗い流してください。
 - ・皮膚がかぶれたりするおそれがあります。
15. 電池パックは出荷前に若干量の充電をしてありますので、充電工具の動作確認にお使いください。動作確認ができない場合や、長時間の使用の場合には、指定の充電器で充電してからお使いください。
16. 電池パックの端子が汚れたら乾いた布で拭き、端子をきれいにしてから使用してください。
 - ・充電工具との接触が悪くなり電源が切れたり、充電されなくなることがあります。
17. 電池パックには危険を防止するための保護装置が組み込まれています。保護装置にダメージを与えるような静電気が発生する場所で使用しないでください。
 - ・保護装置が壊れ、電池パックが発熱、破裂、発火する原因になります。

注意

18. 充電工具の修理は、専門店で依頼してください。

- ・ サービスマン以外の方は充電工具、充電器、電池パックを分解したり、修理・改造は行わないでください。
- ・ 充電工具が熱くなったり、異常に気付いたときは、点検・修理に出してください。
- ・ この製品は、該当する安全規格に適合していますので改造しないでください。
- ・ 修理は、必ずお買い上げの販売店にお申し付けください。修理の知識や技術のない方が修理すると、十分な性能を発揮しないだけでなく、事故やけがの原因となります。

充電式やすりご使用に際して

先に充電工具として共通の危険・警告・注意事項を述べましたが、充電式やすりをご使用の際は、さらにつぎに述べる警告・注意事項を守ってください。

警告

1. 作業する箇所に電線管・水道管やガス管などの埋設物がないことを、作業前に十分確認してください。
 - ・ 埋設物があると工具が触れ、感電や漏電・ガス漏れのおそれがあり、事故の原因になります。
2. 指定のエンドレスベルトを使用してください。
 - ・ 指定以外のエンドレスベルトを使用すると、エンドレスベルトが切れたり、外れたりしてけがの原因になります。
3. 使用するときはプーリーカバーを閉じてください。
 - ・ けがの原因になります。
4. 水、オイルなどを使っての湿式研磨作業はしないでください。
 - ・ 故障および感電の原因になります。
5. 湿った場所、ぬれた場所での作業はしないでください。
 - ・ 感電の原因になります。
6. 使用中は、振り回されないよう本体を確実に保持してください。
 - ・ 確実に保持していないと、けがの原因になります。
7. 本体を万力などで保持した使い方はしないでください。
 - ・ 思わぬけがの原因になります。
8. 使用中は、軍手など巻込まれるおそれのある手袋を着用しないでください。
 - ・ 回転部に巻込まれ、けがの原因になります。

警告

9. 使用中は、エンドレスベルトおよび可動部に手や顔などを近づけないでください。
 - ・ けがの原因になります。
10. 鉄を研磨する場合、研磨粉は火花となって飛散しますから、引火しやすいものや、傷つきやすいものは危険のない所に遠ざけてください。また、火花を直接手足などに当てないようにしてください。
 - ・ 火災ややけどの原因になります。
11. 作業を中断するときや付属品を交換するときには、必ず本体より電池パックを取外してください。
 - ・ 不意な始動による、けがの原因になります。
12. 回転させたまま、台や床などに放置しないでください。
 - ・ けがの原因になります。
13. 使用中、機械の調子が悪かったり、異常音がしたときは、直ちにスイッチを切って使用を中止し、お買い上げの販売店に点検・修理を依頼してください。
 - ・ けがや故障の原因になります。
14. 誤って落としたり、ぶつけたときは、エンドレスベルトや本体などに破損や亀裂、変形がないことをよく点検してください。
 - ・ 破損や亀裂、変形があると、けがの原因になります。
15. 電池パックは発煙、発火、破裂のおそれがあります。次のようなことはしないでください。
 - ・ 端子に金属類を接触させないでください。
 - ・ 釘や硬貨などが入った袋や箱の中に入れてください。
 - ・ 雨や水にぬらさないでください。
16. ラッカー、ペイント、ベンジン、シンナー、ガソリン、可燃性ガス、接着剤などのある場所での使用や充電はしないでください。
 - ・ 爆発や火災のおそれがあります。
17. 火災のおそれがありますので、次のようなことはしないでください。
 - ・ 段ボールなどの紙類、座布団などの布類、畳、カーペット、ビニールなどの上では充電しないでください。
 - ・ 風窓のある充電器は、充電中に風窓をふさがないでください。また風窓に金属類、燃えやすい物をさし込まないでください。
 - ・ 綿ほこりなど、ほこりの多い場所で充電しないでください。
18. 充電器の電池パック装着部には充電用端子があります。金属片、水などの異物を近づけないでください。
19. 充電器は充電以外の用途に使用しないでください。
20. 絶対に分解したり修理・改造しないでください。
 - ・ 発火したり、異常作動してけがの原因になります。

⚠ 注意

1. エンドレスベルトは、取扱説明書に従って確実に取付けてください。
 - ・ 確実にないと外れたりし、けがの原因になります。
2. 加工する材料は確実に保持してください。
 - ・ けがの原因になります。
3. 高所作業の時は、下に人がいないことをよく確かめてください。
 - ・ 材料や本体などを落としたときなど、事故の原因になります。
4. スイッチを切った後も、惰性で回転しているエンドレスベルトに注意してください。
 - ・ 手などが触れると、けがの原因になります。
5. 使用後、点検・整備するとき、本機から離れるときには、必ず電池パックを本体より取外してください。
 - ・ 不意な始動により、けがや破損の原因になります。
6. 充電中、異常発熱などの異常に気がついたときは、直ちに電源プラグを抜いて充電を中止してください。
 - ・ そのまま充電を続けると発煙、発火、破裂のおそれがあります。

騒音について

ご使用に際し、周囲に迷惑をかけないように、各都道府県などの条例で定める騒音規制値以下でご使用になる必要があります。必要に応じてしゃ音壁を設けるなどしてください。

この取扱説明書は、大切に保管してください。



Li-ion

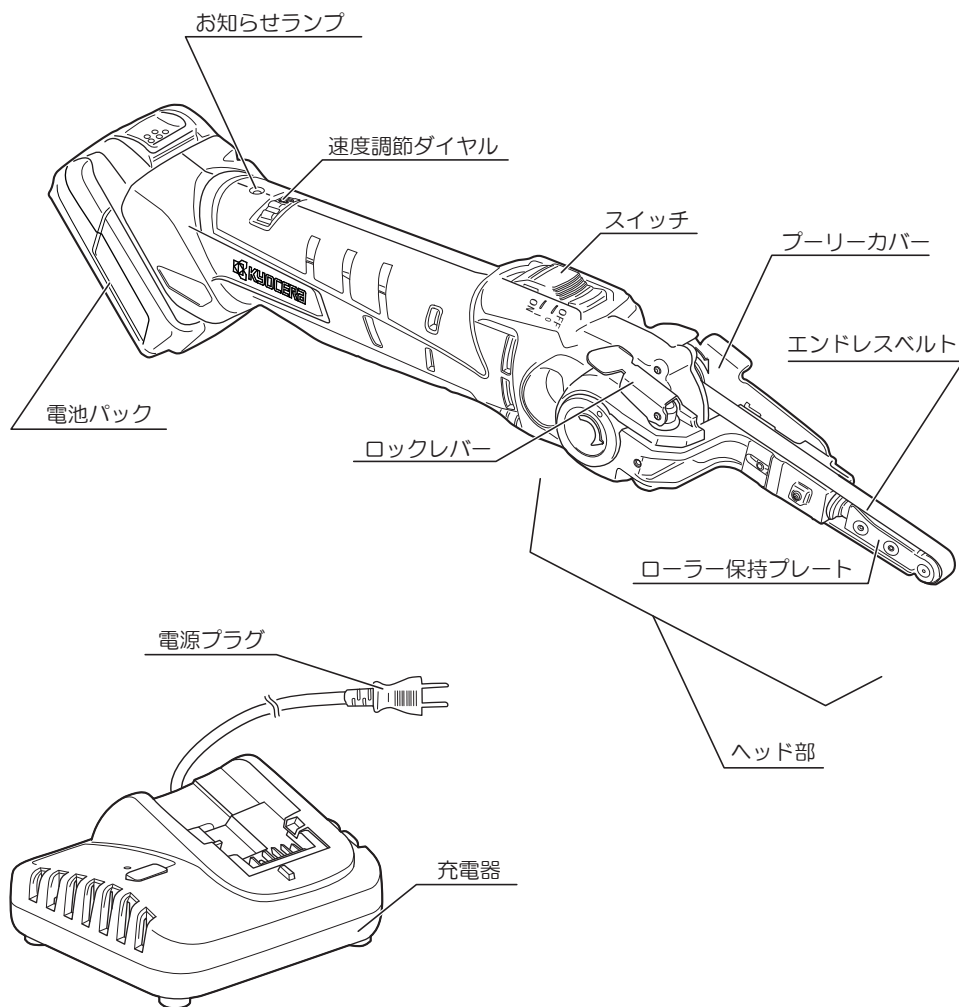
リチウムイオン電池の回収にご協力ください。

左のマークはリサイクルができるリチウムイオン電池を使用していることを表しています。希少資源のリサイクル活動と環境保護のため、使用済みのリチウムイオン電池の回収を行なっていますので、不要になったリチウムイオン電池（電池パック）は、お買い上げの販売店、または当社営業所へお持ちくださるようお願いいたします。

⚠ 注意

- ・ 不要になったリチウムイオン電池（電池パック）をそのまま放置されますと、端子部分の短絡により発熱することがありますので、端子部分にビニールテープなどを貼って短絡防止をしてください。

各部の名称



仕様・付属品

●仕様

●本体

- ・ 無負荷回転数 5,000 ~ 5,800 min⁻¹
- ・ ベルト速度 6 ~ 7 m/s
- ・ ベルト寸法（幅×周長） 10 × 330 mm
- ・ 連続使用時間^{*1}（木工） 約 13 分
（鉄工） 約 15 分
- ・ 電源 DC 10.8V（リチウムイオン）
- ・ 本体寸法^{*2}（長さ×幅×高さ） 470 × 71 × 85 mm
- ・ 質量^{*2} 1.2 kg
- ・ 振動 3 軸合成値^{*3}：EN60745-2-4 に基づき測定 2.5m/s² 以下

※1 連続使用時間は、1 充電あたりの作業量の目安であり、作業条件によって異なります。

※2 電池パック（B-1125L）取付け時の値です。エンドレスベルトは含みません。

※3 『3 軸合成値の取扱い』については、日本電機工業会のウェブサイトで紹介しておりますのでご参照ください。

<http://www.jema-net.or.jp/Japanese/pis/powertool.html>

●電池パック（B-1125L）

- ・ 電圧 DC 10.8V
- ・ 電池 リチウムイオン電池
- ・ 容量 2,500 mAh
- ・ 質量 0.22 kg

●充電器（UBC-1803L）

- ・ 電源 AC 100V 50/60Hz
- ・ 定格出力電圧 DC 10.8-18V
- ・ 充電時間^{*4} 102 分
- ・ 質量 0.31 kg

※4 充電時間は周囲の温度や電池パックの状態により変動します。

◆ 上記は当社の基準に基づいた値です。

●付属品

- ・ 電池パック（B-1125L） 1
- ・ 充電器（UBC-1803L） 1
- ・ エンドレスベルト 10mm × 330mm 鉄工用（木工使用可）
120 1
400（本体取付） 1

用途・別販売品

●用途

- ・バリ取り、仕上げ研磨
- ・下地処理（金属のサビ落としなど）
- ・農機具などの刃物の刃研ぎ[※]
- ・木工工作

※ 刃物によっては本機が適さないものがあります。（例：包丁など）

●別販売品

- ・電池パック（14 ページ『●電池パック・充電器について』参照）
- ・充電器（14 ページ『●電池パック・充電器について』参照）
- ・エンドレスベルト[※]

ベルト寸法（幅）10mm ×（周長）330mm

※ 別販売品のエンドレスベルトの詳細につきましては、カタログをご覧ください。



- ・別販売品は純正品をお買い求めください。
別販売品の詳細につきましては、総合カタログでご確認のうえ、商品お買い上げの販売店またはパワーツール取扱店でお買い求めください。
- ・別販売品は予告なく変更することがあります。

<電子カタログ>
<https://www.kyocera-industrialtools.co.jp/support/catalog/>



電池パック・充電器について

⚠ 危険

1. 指定の充電式電池パック以外は使用しないでください。
 - ・改造した電池パック（分解してセルなどの内蔵部品を交換した電池パックを含む）も使用しないでください。充電工具体の性能や安全性なども損なうおそれがあり、けがや故障、発煙、発火などの原因になります。
2. 電池パックは指定以外の充電器で充電しないでください。
 - ・電池の液漏れ、発熱、破裂のおそれがあります。

⚠ 警告

1. 正しく充電してください。
 - ・充電器は定格表示してある電源で使用してください。直流電源やエンジン発電機では使用しないでください。異常に発熱し、火災のおそれがあります。
 - ・周囲の温度が0℃以下、または周囲の温度が40℃以上では電池パックを充電しないでください。破裂や火災のおそれがあります。
 - ・電池パックは換気の良い場所で充電してください。充電中、電池パックや充電器を布などで覆わないでください。破裂や火災のおそれがあります。
 - ・使用しない場合は、電源プラグを抜いてください。感電や火災のおそれがあります。
2. ラッカー、ペイント、ベンジン、シンナー、ガソリン、可燃性ガス、接着剤などのある場所での使用や充電はしないでください。
 - ・爆発や火災のおそれがあります。
3. 火災のおそれがありますので、次のようなことはしないでください。
 - ・段ボールなどの紙類、座布団などの布類、畳、カーペット、ビニールなどの上では充電しないでください。
 - ・風窓のある充電器は、充電中に風窓をふさがないでください。また風窓に金属類、燃えやすい物をさし込まないでください。
 - ・綿ぼこりなど、ほこりの多い場所で充電しないでください。

⚠ 注意

1. 充電器のコードを乱暴に扱わないでください。
 - ・コードを持って充電器を運んだり、コードを引っ張って電源コンセントから抜かないでください。
 - ・コードを熱、油、角のとがった所に近づけないでください。
 - ・コードが踏まれたり、引っかけられたり、無理な力を受けて損傷することがないように、充電する場所に注意してください。感電やショートして発火するおそれがあります。
2. 屋外使用に合った延長コードを使用してください。
 - ・屋外で充電する場合、キャブタイヤコードまたはキャブタイヤケーブルの延長コードを使用してください。

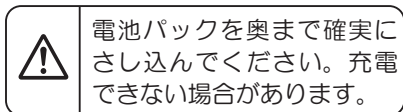
電池パック・充電器について

●充電方法

- ・充電中は充電器本体に多少の熱を持ちますが性能には影響ありません。充電状態は充電器のランプで表示しています。(表1参照)

1. 充電器の電源プラグを電源コンセントにさし込みます。

2. 電池パックを充電器にさし込みます。



3. 充電が完了したら電池パックをスライドして充電器から取り出します。

4. 充電器の電源プラグを電源コンセントから抜いてください。



- ・充電中、テレビ・ラジオなどに雑音が入ることがあります。この場合、充電器をテレビ、ラジオから離すか、別のコンセントを使用してください。
- ・リチウムイオン電池は、電池パックの温度が0℃～40℃の間で充電できます。
- ・充電完了後は、必ず充電器から電池パックを取り外してください。

充電器 (UBC-1803L) ランプ表示

表 1

表示モード	ランプの表示		表示内容
充電前	緑	点 滅	充電器をコンセントにさし込んだ状態。
充電中	赤	点 灯	充電している状態。
保護充電中	赤	点 滅	電池保護のための初期充電状態。※
充電完了	緑	点 灯	充電が完了した状態。
温度待機	緑	短点滅	電池パックの温度が充電に適した温度でない状態。 ・充電に適した温度になると自動的に充電を開始します。
充電不可	緑・赤	短点滅 (交互)	充電できない状態。 ・電池寿命または電池パックの故障が考えられます。

※ 購入後、初めての使用時や、長期保管後の電池パックは“保護充電中”になる場合があります。保護充電が終了すると、自動で“充電中”に切り替わります。

●電池パック・充電器について

- ・本機に使用可能な電池パックおよび充電器で充電する場合の充電時間は、表2の通りです。お手持ちの電池パック、充電器をご使用の場合、または購入される際は、表2をご確認ください。

表2

充電器		電池パック (10.8V)	
		リチウムイオン電池	
		B-1115L 1,500mAh	B-1125L 2,500mAh
充電時間	UBC-1803L	71分	102分
	UBC-1802L	26分	41分

※ 充電時間は周囲の温度や電池パックの状態により変動します。

付属品以外の電池パック、充電器をご使用の場合は、各商品の説明書などをご確認ください。

●電池パックの保管について

⚠ 注意

- ・電池残容量が少ない状態で放置しないで充電してください。
お知らせランプが点滅する場合は、充電してから保管してください。
- ・満充電状態の電池パックを再度充電しないでください。
- ・長期間（6ヶ月以上）ご使用にならない場合は、満充電にして保管ください。
- ・電池パックを長期間保管する際は、必ず本体または充電器から取外して保管ください。

●電池寿命について

- ・正しく充電しても使用時間が著しく短くなった場合には、電池寿命とお考えいただき、新しい電池パックをお買い求めください。

ご使用前の準備

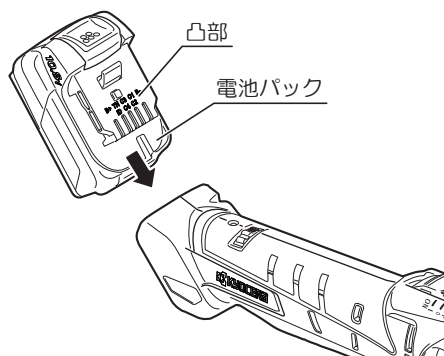
●作業する場所に関して

- ・作業場は整頓をし、明るくしてご使用ください。

●電池パックの取付け、取外し

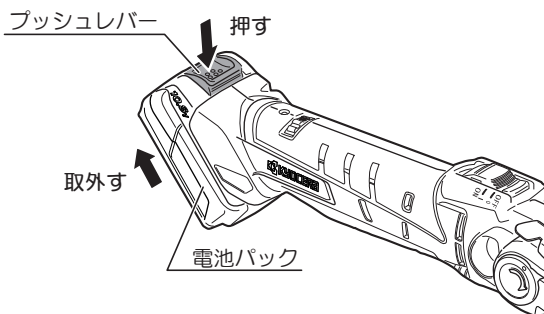
(取付け)

- ・本体内側の溝に電池パックの凸部を合わせ、矢印方向にまっすぐ奥までスライドさせ、確実にさし込んでください。



(取外し)

- ・プッシュレバーを押さえて、矢印方向にまっすぐ電池パックを取外してください。



操作方法

●スイッチ操作

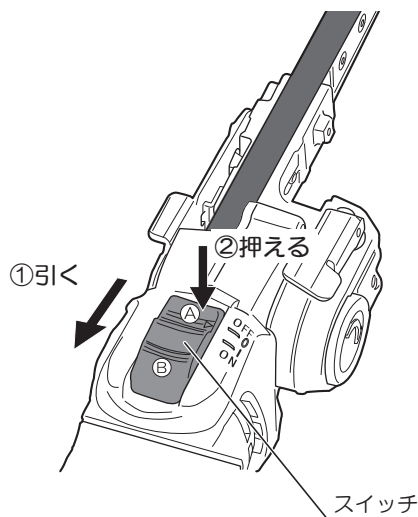
⚠ 警告

- ・ 本体に電池パックをさし込む前に必ずスイッチが切れていることを確認してください。不意な始動によるけがの原因になります。

- ・ スイッチはスライド式です。スイッチを矢印①の方向に引くと電源が入り、放すと切れます。

連続運転する場合

- ・ スイッチを矢印①の方向に引き、Ⓐ部を押えるとスイッチがロックされ連続運転になります。
- ・ Ⓑ部を押すとロックが解除され電源が切れます。



- ・ スイッチを入れた状態で電池パックを取付けても起動しません。お知らせランプが点滅し、保護機能が働きます。
(24 ページ『●本体が動かなくなったときには (保護回路作動)』参照)
- ・ 一旦、スイッチを切って、再度スイッチを入れると起動します。

<スイッチ操作に関する機構>

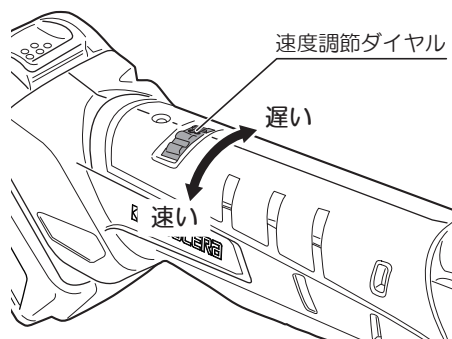
●ソフトスタート

- ・ 始動時の反動を抑えるため、電池パックの消費を低減させるソフトスタート機構を備えています。

操作方法

●ベルト速度の調節

- 速度調節ダイヤルを回転操作することによりベルトの速度を1～6 (6～7 m/s) の範囲で調節できます。
研磨／研削する材料や、用途に合わせてベルト速度を調節してください。

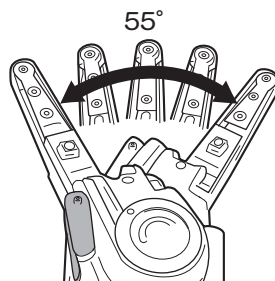
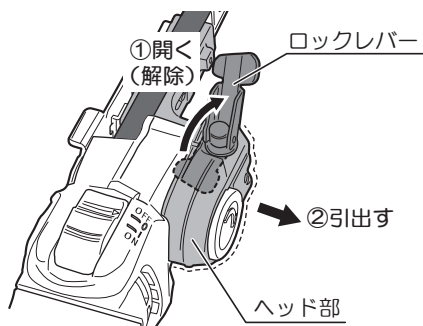


●ヘッド角度の調整

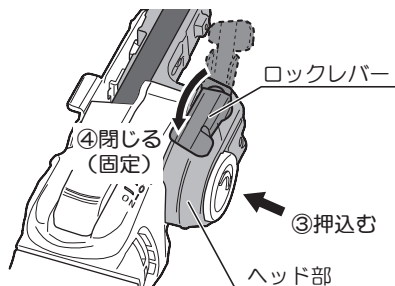
- ヘッド部は 55° の範囲で5段階の角度調整ができます。作業に合わせてヘッドの角度を調整し、研磨／研削作業を行なってください。

(調整方法)

- ロックレバーを矢印①の方向に開いて、ヘッド部の固定を解除します。
- ヘッド部を矢印②の方向に5mm程度引出します。
※ 引出し過ぎるとベルトが外れることがあります。
- ヘッド部をお好みの角度に合わせます。

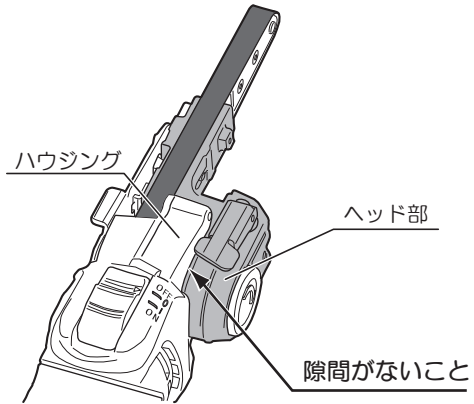


- ヘッド部を矢印③の方向に押し込みます。
- ロックレバーを矢印④の方向に閉じて、ヘッド部をしっかりと固定します。





固定する際は、ヘッド部とハウジングの間に隙間がないようにヘッド部をハウジングに当たるまで押込んでください。



●エンドレスベルトの交換

⚠ 警告

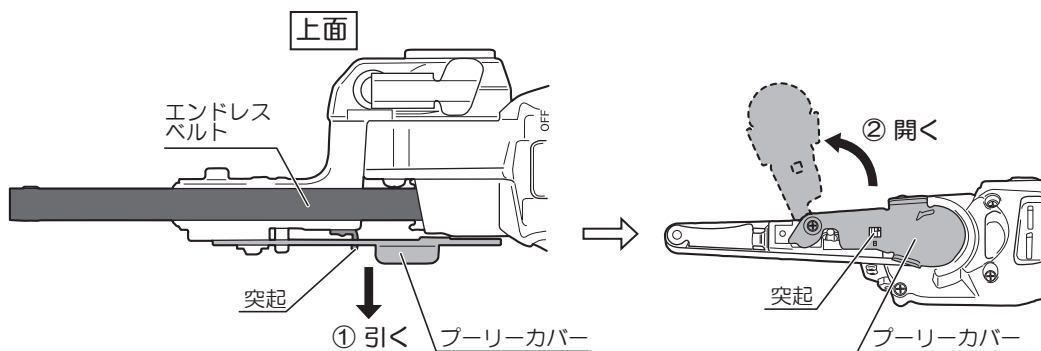
- ・ エンドレスベルトを交換するときは、必ずスイッチを切り、本体より電池パックを取外してください。不意な始動によるけがの原因になります。
- ・ エンドレスベルトを交換するときは、革手袋などで手を保護してから行なってください。やけどやけがの原因になります。

⚠ 注意

- ・ 指定のエンドレスベルトを使用してください。指定以外のエンドレスベルトを使用すると、エンドレスベルトが切れたり、外れたりしてけがの原因になります。
- ・ 連続使用後は、ベルト周辺部が熱くなっていますので、やけどに注意してください。

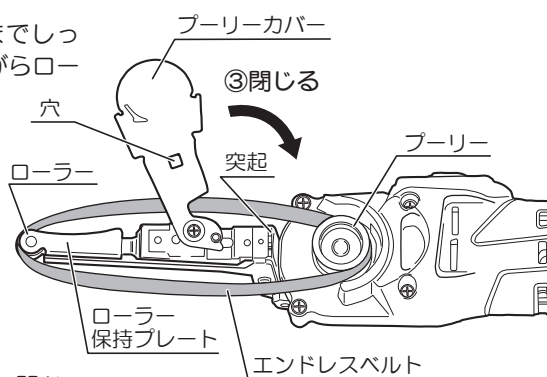
操作方法

1. 突起をのりこえるようにプーリーカバーを矢印①の方向に軽く引きながら、矢印②の方向に開きます。

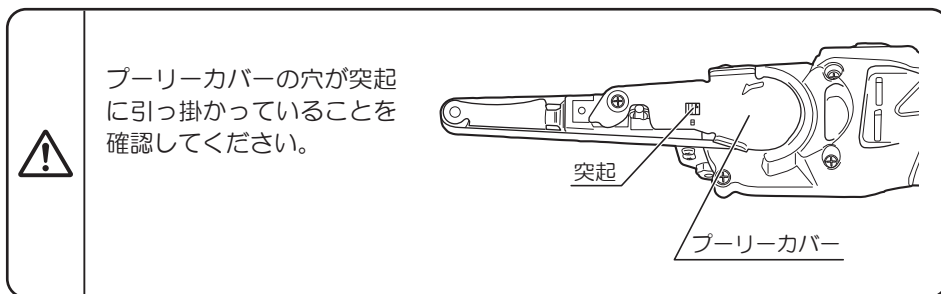


2. エンドレスベルトを取外し、新しいエンドレスベルトを取付けます。
エンドレスベルトをプーリーの奥までしっかり掛け、ローラー側へ引っ張りながらローラーに掛けます。

※ エンドレスベルトの取付けには、回転方向の決まりがありません。



3. プーリーカバーを矢印③の方向に閉じ、エンドレスベルトを固定します。エンドレスベルトが張った状態になります。



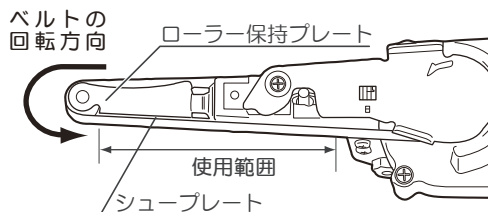
作業方法

⚠ 警告

- ・ 指定のエンドレスベルトを使用してください。指定以外のエンドレスベルトを使用すると、エンドレスベルトが切れたり、外れたりしてけがの原因になります。
- ・ 使用するときはプリーカバーを閉じてください。けがの原因になります。
- ・ 水、オイルなどを使っての湿式研磨作業はしないでください。故障および感電の原因になります。
- ・ 湿った場所、ぬれた場所での作業はしないでください。感電の原因になります。
- ・ 使用中は、振回されないよう本体を確実に保持してください。確実に保持していないと、けがの原因になります。
- ・ 使用中は、エンドレスベルトおよび可動部に手や顔などを近づけないでください。けがの原因になります。
- ・ 加工する材料は確実に固定してください。けがの原因になります。
- ・ 回転させたまま、台や床などに放置しないでください。けがの原因になります。

● 研磨／研削方法

- ・ 本機が加工面に接していない状態でスイッチを入れてください。
- ・ 本機を確実に保持し、エンドレスベルト面が均一に加工面にあたるようにして、作業をしてください。
- ・ エンドレスベルトの使用は、シュープレート側の右図の使用範囲内で行なってください。



- ・ 本機は、材料に対し軽くあてる程度で使用してください。強く押付けると能率が悪くなり、エンドレスベルトが切れやすくなるだけでなく寿命も短くなります。
- ・ スイッチの入 / 切は本機を加工面から離して行ってください。加工面に本機を置いたまま入 / 切をすると加工面を傷つけたり、エンドレスベルトの破損およびけがの原因になります。
- ・ 材料を手にとって作業をする場合は、革手袋を使用してください。
- ・ 本体を落とすとローラー保持プレートが変形するおそれがあります。ローラー保持プレートが変形した場合は、お買い上げの販売店で修理を行なってください。

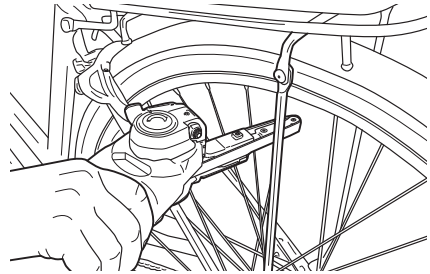
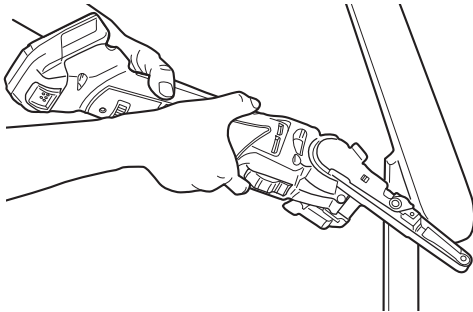
作業方法

●作業例

●手すり、自転車のサビ落とし（下地処理）

（推奨エンドレスベルト：# 120）

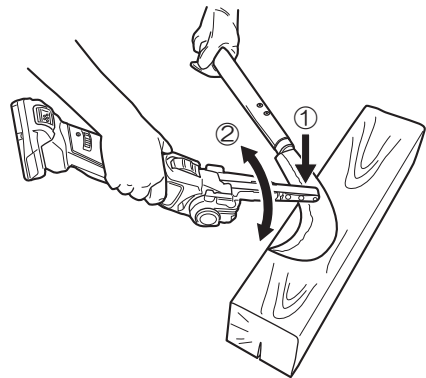
- ・ 研磨面に軽くエンドレスベルトを当てて作業を行なってください。



●カマの刃研ぎ研磨

（推奨エンドレスベルト：# 120～# 400）

- ① 研磨面にエンドレスベルトを軽く当てます。
- ② 本体を左右にゆっくり動かして研磨します。



●木工工作の研削

- ・ 研削面に軽くエンドレスベルトを当てて作業を行なってください。



●ヘッジトリマーの刃研ぎ研磨（当社高級刃の場合）

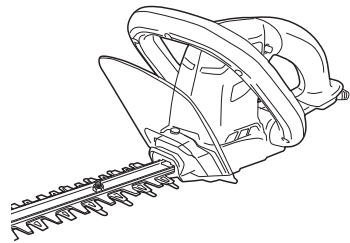
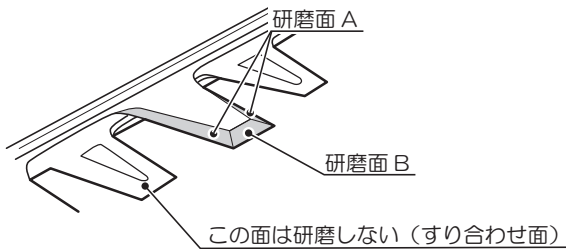
⚠ 警告

- ・ 研磨作業の前には、ヘッジトリマーのスイッチを切り、電源プラグを電源コンセントから抜いてください。または本体より電池パックを外してください。不意な始動によるけがの原因になります。

⚠ 注意

- ・ 刃物の取扱いには、十分注意してください。けがの原因になります。

（研磨推奨エンドレスベルト：＃ 120 ～＃ 400）



<刃研ぎの方法>

●研磨面 A の場合

1. 上刃と下刃を図1のように位置調整します。

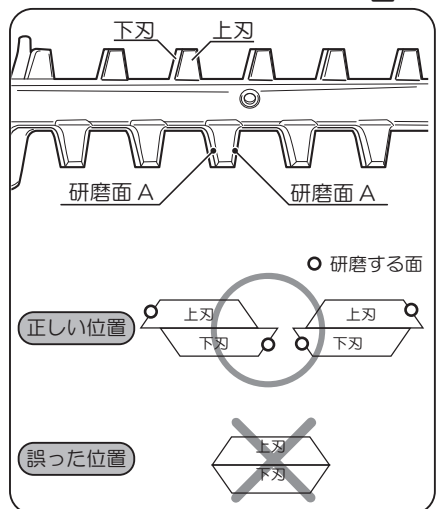


上刃と下刃が図1中の「誤った位置」に重なると正しく研磨できません。

⚠ 注意

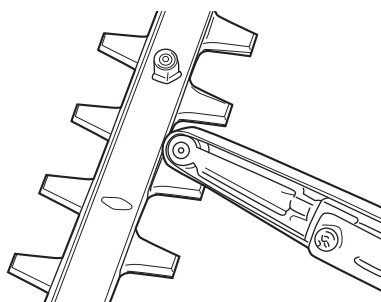
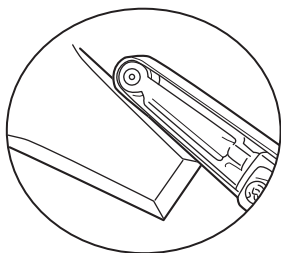
- ・ 刃の位置調整を行なう際は、素手で刃物に直接触れないでください。けがの原因になります。

図 1



作業方法

2. 研磨面 A にエンドレスベルトを平行に当てて研磨します。

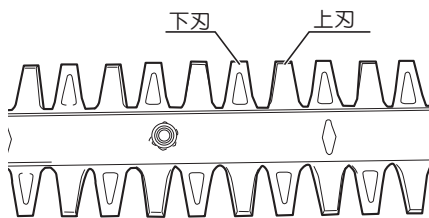


●研磨面 B の場合

1. 上刃と下刃の間隔が同じ位になるよう刃の位置を調整します。

⚠ 注意

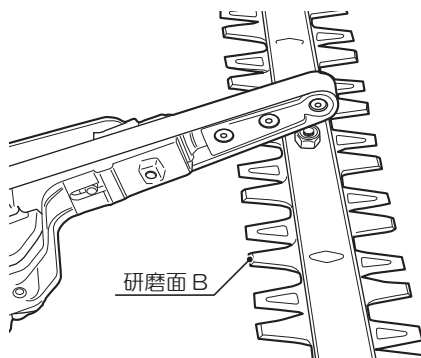
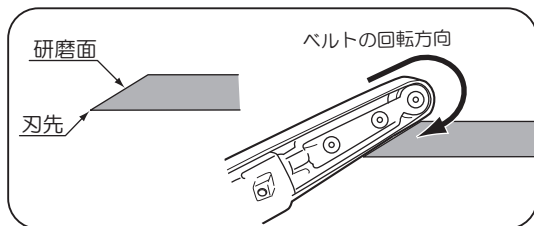
刃の位置調整を行なう際は、素手で刃物に直接触れないでください。けがの原因になります。



2. 研磨面 B にエンドレスベルトを当てて研磨します。

ベルトの回転方向に気をつけてください。

※ 反対に当てると、刃先が丸くなり切れなくなります。



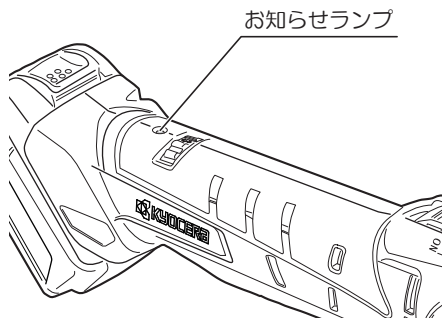
●本体が動かなくなるときには（保護回路作動 / 電池切れ）

⚠ 警告

- ・本体が動かなくなるときには、必ずスイッチを切り、本体より電池パックを取外した後、過負荷の原因を取除いてください。不意な始動による、けがの原因になります。

- ・本機には本体の保護および電池寿命を保つため保護回路を搭載しており、保護回路が働いているときは動きません。また電池切れの場合も動きません。

本体が動かないときは、スイッチを入れ「お知らせランプ」の点灯状態を確認のうえ、下表を参考に原因を取除いてください。



本体が動かなくなった

症状	スイッチを入れても動かない。
----	----------------

お知らせランプ	点灯しない	点滅 → 消灯
---------	-------	---------

原因	電池パックがきちんと取付かれていない	電池切れ※	本体が過負荷状態になった	電池パックの温度が高い	スイッチを切った直後に再度スイッチを入れている	スイッチを入れた状態で電池パックを挿入
----	--------------------	-------	--------------	-------------	-------------------------	---------------------

処置	電池パックをきちんと取付ける	充電する	スイッチを切り、電池パックを本体から取外し、過負荷の原因を取除く	電池パックを常温まで冷ます	スイッチを切ってから5秒程度経過した後に再度、スイッチを入れる	スイッチを切り、再度スイッチを入れる
----	----------------	------	----------------------------------	---------------	---------------------------------	--------------------

処置後も異常がある場合は、直ちに使用を中止し、お買い上げの販売店にお持ちください。

※ 電池切れに近づくとお知らせランプが点灯し（このときは本体は動いている）、そのまま使用した場合、電池切れで本体が止まり、点滅・消灯します。

保守と点検

⚠ 警告

- ・保守、点検、部品交換などのお手入れの前には、必ずスイッチを切り、本体より電池パックを取外してください。不意な始動によるけがの原因になります。
- ・絶対に分解したり修理・改造しないでください。発火したり、異常作動してけがの原因になります。

●各部取付けネジの点検

- ・ネジなどのゆるみがないか確認してください。もし、ゆるみがある場合は締直してください。

●使用後の手入れ

- ・油污れなどをふき取り、使いやすい状態にしておいてください。乾いた布か石けん水をつけた布で本体をふいてください。
- ・ガソリン、シンナー、石油類での清掃は本体をいためます。また、本体の水洗いは絶対にしないでください。

●作業後の保管

- ・高温にならない乾燥した場所に保管してください。お子さまの手の届く範囲や落下のおそれがあるところはさけてください。
- ・電池パックを長期間保管する場合は下記のことにご注意してください。
 - a. リチウムイオン電池は、満充電にして保管すること。
 - b. 6ヶ月に一度は充電すること。
 - c. 高温は避けること。特に45℃以上の場所での長期保管はしないこと。
 - d. -20℃以下で保管しないこと。
 - e. 熱源の近くや直射日光の当たる場所で保管しないこと。
 - f. 結露するような温度変化が大きい場所に保管しないこと。
 - g. 湿度が高い場所に保管しないこと。
 - h. 水を付着させないこと。
 - i. 低湿度の乾燥した場所で保管すること。
 - j. 運搬・移動時において、落下、大きな振動を与えないこと。
 - k. 短絡を防ぐため金属物に接触させないこと。
 - l. 必ず本体または充電器から取外して保管すること。

●修理について

- ・本機は厳密な管理の元で製造されています。もし、正常に作動しなくなった場合には、お買い上げの販売店にご用命ください。
その他、部品ご入用の場合、あるいは取扱い上ご不明な点、ご質問など遠慮なくお問い合わせください。

保証書

このたびは、本製品をお買い上げいただきましてありがとうございます。本書はお買い上げ日から下記保証期間中に故障が発生した場合に、本書記載内容で無料修理を行なうことをお約束するものです。詳細は下記をご参照ください。

モデル名		BBY-1110L2	製造番号（本体の銘板をご確認ください）	
お客様	お名前			
	ご住所 〒		電話 ()	
お買い上げ日			保証期間（お買い上げ日より）	
年 月 日			6ヶ月	
販売店	取扱販売店名・住所・電話番号			

●この保証書は本書に明示した期間、条件のもとにおいて無料修理をお約束するものです。従ってこの保証書によってお客様の法律上の権利を制限するものではありませんので、保証期間経過後の修理等についてご不明の場合は、お買い上げの販売店にお問い合わせください。

無料修理規定

- 取扱説明書、本体貼付ラベルなどの注意書に従った使用状態で保証期間内に故障した場合には、無料修理をさせていただきます。
 - 無料修理をご依頼になる場合には、お買い上げの販売店に商品と本保証書をご持参ご提示いただき、お申し付けください。
- ご転居、贈答品等で本書に記載してあるお買い上げの販売店に修理がご依頼にならない場合には、京セラインダストリアルツールズ販売営業所にお問い合わせください。
- 保証期間内でも次の場合は有料にさせていただきます。
 - 使用上の誤りおよび不当な修理や改造による故障または損傷
純正品以外の補修部品や先端工具を使用したことによる故障または損傷
 - 保管や手入れの不備による故障や損傷
 - リースやレンタルなど使用者や使用状況が不明な場合
 - 水の浸入による故障または損傷
 - お買い上げ後の落下、輸送等による故障または損傷
 - 業務用およびそれに準ずる使用をされて生じた故障または損傷
 - 天災、異常電圧などによる故障または損傷
 - 使用損耗および経時変化による外観の劣化（刃物の切味低下、褪色、発錆、打痕、擦過キズなど）
 - 本書のご提示がない場合
 - 本書にお買い上げ年月日、お客様名、販売店名の記入がない場合
 - モデル名、お買い上げ年月日、販売店名を証する物（レシートなど）の添付がない場合、あるいは字句を書き換えられた場合
 - 譲渡、転売、中古、オークション、質屋、リサイクルショップで取得された場合
 - 付属品（電池パック、充電器、キャリングケース含む）、別販売品、消耗品の場合
 - 商品の機能に影響しない音、振動、オイルのにじみなどの感覚的現象
 - 商品分解状態でのお持ち込み
- 修理品運搬などの付随的費用および商品を使用できなかったことによる損失（休業経費、代替資材費、役務経費等）の責任は負いかねます。
- 修理等で取り外した不具合部品は、当社所有といたします。
- 本書は日本国内においてご購入、ご使用の場合のみ有効です。
- 本書は再発行いたしませんので紛失しないよう大切に保存してください。

■修理メモ

お客様の個人情報、上記の目的以外には、一切使用いたしません。
This warranty is valid only for Japan.



京セラインダストリアルツールズ販売株式会社

〒468-8512
愛知県名古屋市中白区久方1-145-1
TEL 052 - 806 - 5111

レシート貼付

インターネット店でご購入された場合は、
領収書を印刷して貼付ください。

回収のために下記のリョービ電動サンダを探しています

対象商品	外観色調	生産時期	製造番号
MS-350	ダークグリーン	1999年～2001年	44001～52000
		2001年～2002年	90001～103000
		2006年～2007年	178001～185000
S-801	ダークブルー	2001年	12001～15730
S-801S	ダークブルー	2000年～2001年	6001～7828
S-801M	グリーン	2004年～2005年	7001～9000

詳細は右のQRコードまたはURLからご参照ください。



<https://www.kyocera-industrialtools.co.jp/notices/2012/07/000371.html>

サービスネットワーク（営業所）

当社サービスネットワークは、右のQRコード
またはURLからご確認ください。



<https://www.kyocera-industrialtools.co.jp/support/network/>

商品のお問い合わせ窓口

ナビダイヤル **0570-666-787**

受付時間：月曜日から金曜日（国民の祝日、当社指定休日を除く）
9時から12時まで、12時50分から17時30分まで

部品ご入用、故障の場合、その他取扱い上ご不明な点があった場合には、
ご遠慮なくお買い上げの販売店にお問い合わせください。

※改良のためお断りなく仕様、外観などを変更することがあります。

発売元

京セラインダストリアルツールズ販売株式会社

本社

〒468-8512 名古屋市天白区久方1-145-1

TEL 052-806-5111 FAX 052-806-5141

<http://www.kyocera-industrialtools.co.jp>

