



Digitaler Drucksensor mit Metallmembrane bis 1000 bar, 4-stellige LED-Anzeige, 2 Schaltausgänge, Analogausgang

Beschreibung

Der Precont® S20 mit metallischer Membrane bietet eine hohe Druckschlagfestigkeit bis zum 6-fachen des Nenndruckes. Weitere Vorteile sind die Vakuumfestigkeit, gute Reproduzierbarkeit und Hysterese, sowie gute Langzeitstabilität und geringer Temperatureinfluss.

Die Messbereiche des Precont® S20 reichen von -1...1000bar und sind geeignet zum Erfassen von Absolutdruck, Überdruck und Vakuum. Dadurch erschließt sich dem Druckmessumformer ein weiterer Anwendungsbereich zum Messen von flüssigen und gasförmigen Medien in allen Bereichen der industriellen Messtechnik.

Als Ausgangssignale stehen 4-20mA 2-Draht Geräte und 0-10V 3-Draht Geräte.

Zusätzlich können die Analogausgänge noch mit 2 frei einstellbaren PNP Schaltausgängen kombiniert werden. Dabei ist es möglich, einen Schaltausgang als Störmeldeausgang zu belegen.

Die Bedienung und Messwertanzeige erfolgt über ein hell leuchtendes LED-Display. Dadurch ist gewährleistet, dass der aktuelle Druck auch noch mühelos von großer Entfernung abgelesen werden kann.

Anwendung

- Hochgenaue Druckmessung von -1...1000 bar in Gasen und Flüssigkeiten
- Metallische Membrane bietet hohe Druckschlagfestigkeit
- Anschlussgehäuse aus Edelstahl oder PBT mit Klemmraum oder Stecker M12x1
- 2 PNP-Schaltausgänge bzw. 2- oder 3-Draht Elektronik
- Als Druckschalter und Drucktransmitter einsetzbar

Ihr Nutzen

- Robuster Aufbau – *wartungsfrei*
- Elektronik um 330 Grad *drehbar*
- Frontbündige Membrane für ansatzbildende Medien möglich
- Helle LED-Anzeige - von weiter Entfernung ablesbar
- *Passwortfunktion* zum Schutz der Einstellungen vor Veränderungen
- Einfache Schalterpunkteinstellung durch separates Menü
- Gute *Langzeitstabilität* und geringer Temperatureinfluss



Besonderheiten



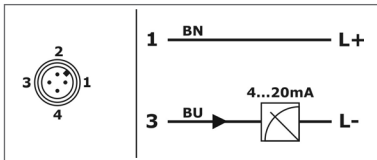
Bestellschlüssel Seite |04|



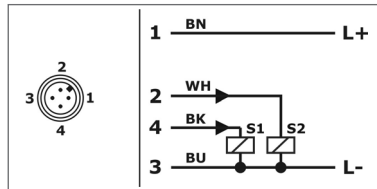
Technische Daten

Technische Daten	
Versorgungsspannung:	14,5...45V DC bei Ausgangssignal 4...20mA / mit Display / Ex 14,5...30V DC 10,5...45V DC bei Ausgangssignal 4...20mA / ohne Display / Ex 10,5...30V DC 14,5...45V DC bei Ausgangssignal 0...10V / Ex 14,5...30V DC
Stromaufnahme:	≤ 22 mA; bei 2-Leiter 4...20mA PNP-Schaltausgänge im Leerlauf ≤ 10 mA; bei 3-Leiter 0...10V PNP-Schaltausgänge im Leerlauf
PNP-Schaltausgang	
Funktion:	PNP-schaltend auf +Vs
Ausgangsstrom:	≤ 250 mA strombegrenzt, kurzschlussfest
Messgenauigkeit	
Kennlinienabweichung:	≤ ±0,15 / 0,5% FS
Langzeitdrift:	≤ ±0,2% FS / Jahr nicht kumulativ
Temperaturabweichung:	≤ ±0,20% FS / 10 K (Zero / Span)
Werkstoffe	
Membrane: (mediumberührend)	≥ 40 bar Stahl 1.4571/316Ti < 40 bar Stahl 1.4542/630 bzw. 1.4534
Prozessanschluss: (mediumberührend)	Stahl 1.4571/316Ti
Anschlussgehäuse:	CrNi-Stahl / PBT Polybutylenterephthalat / PP – Polypropylen / POM – Polyoxymethylen (Delrin®)
Dichtungen: (mediumberührend)	FPM – Fluorelastomer (Viton®) EPDM – Etylen-Propylen-Dienmonomer NBR – Nitril-Butadien-Kautschuk
Umgebungsbedingungen	
Umgebungstemperatur:	– 40°C...+85°C
Prozesstemperaturen:	– 40°C...+100°C bzw. +125°C
Prozessdruckbereiche:	– 1 bar ...1000 bar
Turn-Down:	30:1
Schutzart:	IP65 / IP67 EN/IEC 60529

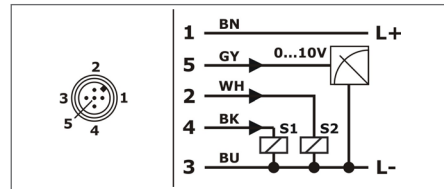
Anschluss



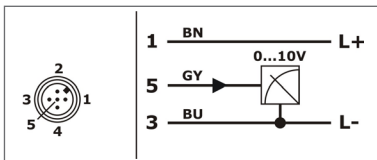
Signal 4...20 mA
Aderfarben Standardanschlusskabel M12:
BN = braun, BU = blau



Signal 4...20 mA / 2x PNP Schaltausgang
Aderfarben Standardanschlusskabel M12:
BN = braun, WH = weiß, BU = blau, BK = schwarz

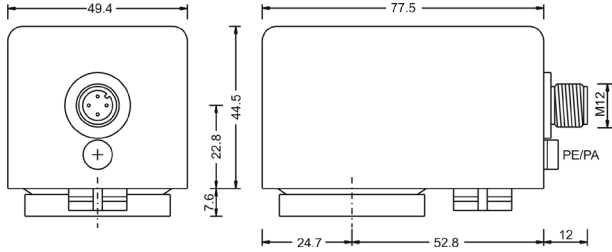


Signal 0...10 V / 2x PNP Schaltausgang
Aderfarben Standardanschlusskabel M12:
BN = braun, WH = weiß, BU = blau, BK = schwarz,
GY = grau

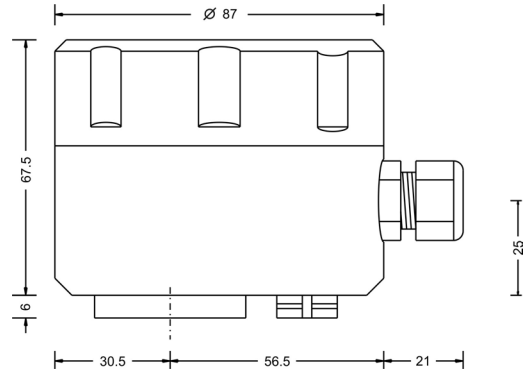


Signal 0...10 V
Aderfarben Standardanschlusskabel M12:
BN = braun, GY = grau, BU = blau

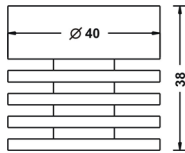
Anschlussgehäuse
Elektrischer Anschluss Typ S - Stecker M12
Werkstoff Anschlussgehäuse Typ A - PBT



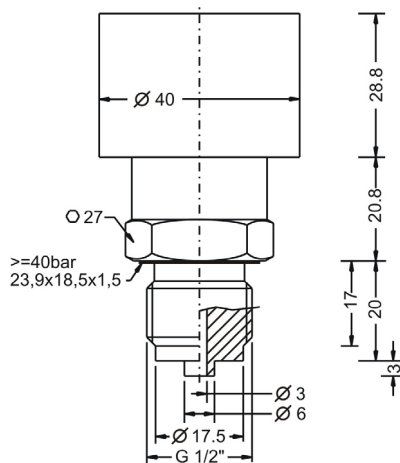
Anschlussgehäuse
Elektrischer Anschluss Typ A - Klemmraum
Werkstoff Anschlussgehäuse Typ C
CrNi-Stahl / Typ D - POM / Typ E - PP



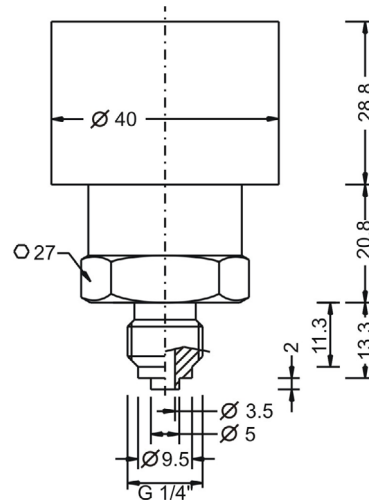
Temperaturskoppler



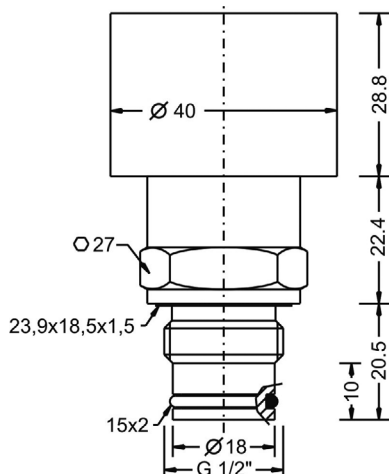
Typ 0
G 1/2" ISO 228-1 - DIN 837-3



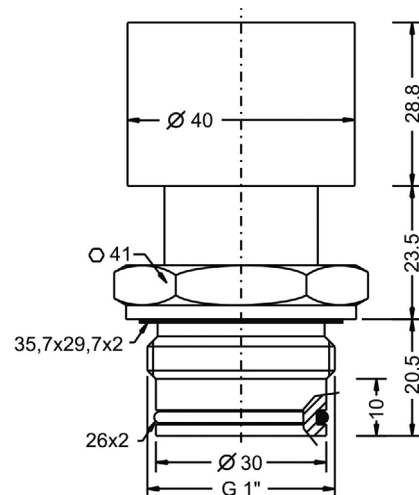
Typ 6
G 1/4" ISO 228-1 - DIN 837-3



Typ 2
G 1/2" ISO 228-1 - frontbündig



Typ 5
G 1" ISO 228-1 - frontbündig



Ausführung	
S20	Standard
ExS20	ATEX II 1/2 G Ex ia IIC T4 Ga/Gb
XDS20	ATEX II 1/2 D Ex ia IIIC T60°C/T102°C Da/Db + ATEX II 1/2 G Ex ia IIC T4 Ga/Gb <i>nur für Werkstoff Anschlussgehäuse Typ C - CrNi-Stahl</i>
Prozessanschluss	
0	G½" B, DIN EN ISO228-1 DIN EN 837-3, Manometeranschluss
2	G½" B, DIN EN ISO228-1 frontbündig, mit radialem O-Ring nicht für Bereiche 0...400 mbar, 0..1 bar und -1...0 bar
5	G1" B, DIN EN ISO228-1 frontbündig, mit radialem O-Ring für Bereiche 0...400 mbar, 0...1 bar und -1...0 bar
6	G¼" B, DIN EN ISO228-1 DIN EN 837-3, Manometeranschluss
Elektronik - Ausgang	
A	4...20 mA, 2-Draht-Elektronik, mit Anzeige, 2 PNP-Schaltausgänge
B	4...20 mA, 2-Draht-Elektronik, mit Anzeige
C	4...20 mA, 2-Draht-Elektronik, ohne Anzeige, Abgleich über Tasten
D	4...20 mA, 2-Draht-Elektronik, fest eingestellt, ohne Anzeige
E	0...10 V 3-Draht-Elektronik, mit Anzeige, 2 PNP-Schaltausgänge
F	0...10 V 3-Draht-Elektronik, mit Anzeige
G	0...10 V 3-Draht-Elektronik, ohne Anzeige, Abgleich über Tasten
H	0...10 V 3-Draht-Elektronik, fest eingestellt, ohne Anzeige
Werkstoff Prozessanschluss (mediumberührend)	
V	Edelstahl 1.4571/316Ti / 1.4542 (AISI 630) / 1.4534
Dichtungen (mediumberührend)	
0	NBR - Nitril-Butadien-Kautschuk
1	FPM - Fluorelastomer (Viton®)
3	EPDM - Etylen-Propylen-Dienmonomer, für Lebensmittelanwendungen
Druckbereich	
03	0...400 mbar
05	0...1 bar
08	0...4 bar
09	0...6 bar
10	0...10 bar
11	0...16 bar
12	0...25 bar
13	0...40 bar
14	0...60 bar
19	0...100 bar
20	0...160 bar
21	0...250 bar
22	0...320 bar
23	0...400 bar
24	0...600 bar
25	0...1000 bar (nicht für G½" B nach DIN EN837-3)
16	-1...0 bar
17	-1...+1 bar
YY	Sondermessbereich
Werkstoff Anschlussgehäuse (für Typ XD nur Werkstoff Stahl - C - möglich)	
A	PBT Polybutylenterephthalat nur bei Gehäuse mit Stecker M12x1 oder Kabel
C	CrNi-Stahl
D	POM Polyacetal (Delrin®) - nur bei Gehäuse mit Klemmraum
Prozesstemperatur	
0	Standard -40...+100°C
1	Erweitert, -40...+125°C, Temperaturentkoppler
Druckvariante	
R	Relativdruck
A	Absolutdruck
≥ 40bar nur mit Genauigkeit Messsystem Typ 4 - 0,5%	
Messsystem - Genauigkeit	
4	Metall, DMS-Dünnschicht/piezoresistiv / 0,5%
8	Xcellence - Metall, DMS-Dünnschicht/piezoresistiv / 0,15%, Linearitätsprotokoll
Elektrischer Anschluss	
S	Stecker M12x1
K	Kabel 2 m
A	Klemmraumgehäuse

Bestellschlüssel

Precont®

V

Zubehör

Bestellbezeichnung
BKZ0412-VA
BKZ0512-VA
LKZ0405PUR-AS
LKZ0410PUR-AS
LKZ0505PUR-AS
LKZ0510PUR-AS

REMO12
REMO10
BEFK12

Ausführung
Passende Kabeldose, VA-Mutter
Passende Kabeldose, VA-Mutter (bei 0...10 V)
Anschlusskabel 5 m, 4-polig
Anschlusskabel 10 m, 4-polig
Anschlusskabel 5 m, 5-polig
Anschlusskabel 10 m, 5-polig

Einschweißmuffe, für Anschluss 2
Einschweißmuffe, für Anschluss 5
Einschweißmuffe, für Anschluss 0