

# DLF4

## Datenlogger mit Datenfernübertragung für allgemeine Anwendungen

Technische Information TI12.20



### Anwendung

- Wasser- und Abwasserbereich
  - Umwelttechnik
  - Prozessindustrie
  - Maschinen- und Anlagenbau
  - Gebäudeautomation
- z.B. für
- Langzeitüberwachung von Pegelständen an Wasserkraftwerken
  - Alarmierung bei Hochwasser
  - Wehrsteuerung
  - Bevorratungsmanagement von Lagerbehältern

### Hauptmerkmale

- Vielfältige Energieversorgungsoptionen  
Langzeitlithiumbatterie 19/35Ah  
Li-Ion-Akku 20Ah  
DC-Supply 7...32V  
Photovoltaik-Modul (PV-Modul)
- Bis zu 7 Sensoren für bis zu 12 Messgrößen  
2x Sensor Strom 0/4...20mA  
2x 4-Kanal-Multiparameter-Sensor RS485 Modbus-RTU  
1 x Sensor Widerstand 0...2200R  
2x Sensorversorgung 16,6V / 30mA  
2x Sensorversorgung 6,7V / 100mA  
1x Sensorversorgung 3,8V / 250mA  
2x Digitaleingang / Impulszähler
- 800.000 Messwerte
- Vorortbedienung per Bluetooth 5.0 LE
- Datenfernübertragung per 4G/LTE, 2G GSM/ GPRS
- Alarmmanagement und Fernalarmierung
- Messwertverifizierung durch Vergleichssensor
- Höchste Datensicherheit
- Hohe Schutzart IP65/IP67
- Temperaturbereich -20°C bis +60°C



### Beschreibung

Das Gerät ist ein elektronischer Datenlogger für die Wandmontage, mit integrierter Datenfernübertragung 4G/2G, zur autonomen Erfassung von verschiedenen Messgrößen und mit Bluetooth 5.0 LE Schnittstelle zur einfachen kabellosen Vorortbedienung per Handy-App.

Ein hocheffizientes Energiemanagement erlaubt versorgung- und einstellungsabhängig sowohl die Langzeitanwendung für mehr als 10 Jahre, als auch einen schnell messenden Betriebsmodus mit Kurzzeitdatenübertragung.

Die robuste Bauform und die hochwertige Verarbeitung machen das Gerät zu einem sehr hochwertigen Produkt.

Eine unverlierbare Laserbeschriftung des Typenschildes sorgt für eine Identifizierbarkeit über die gesamte Lebensdauer des Gerätes.

Selbstverständlich ist die optionale Anbringung einer Messstellenbezeichnung bzw. TAG natürlich ebenfalls per Laserbeschriftung.

Eine kundenspezifische Konfiguration bzw. Voreinstellung steht ebenfalls als Option zur Verfügung.



FEEL FREE TO CONTACT US

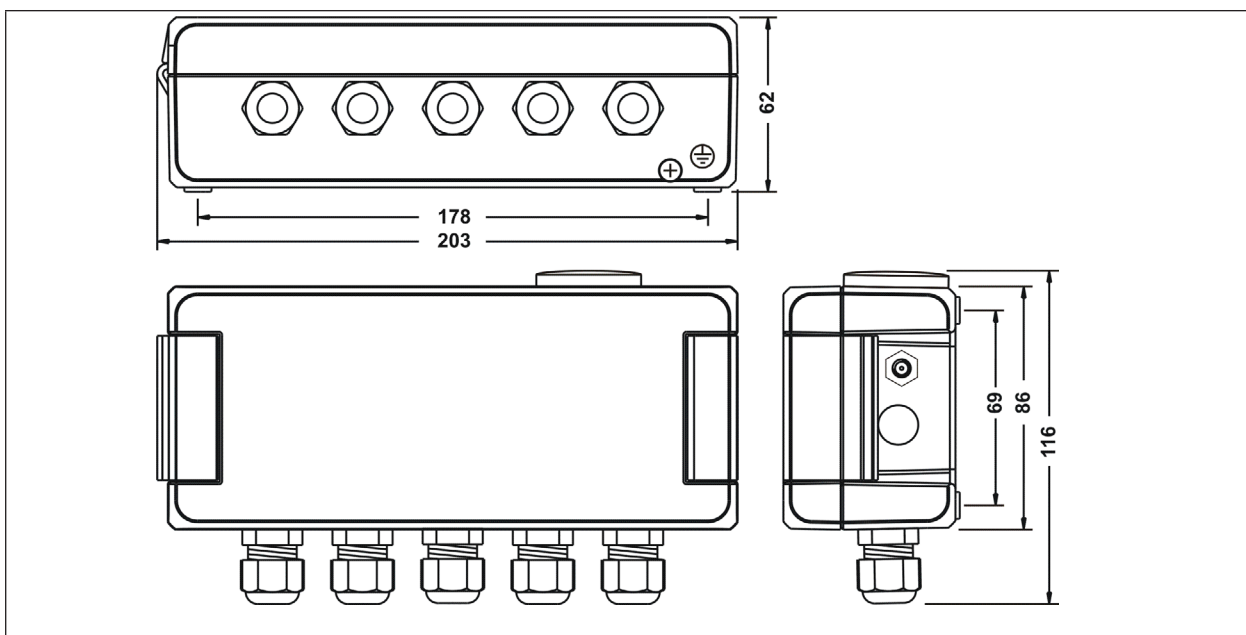
Lauterbachstr. 57, 84307 Eggenfelden  
info@acs-controlsystem.de  
www.acs-controlsystem.de  
08721-96680

# TECHNISCHE DATEN

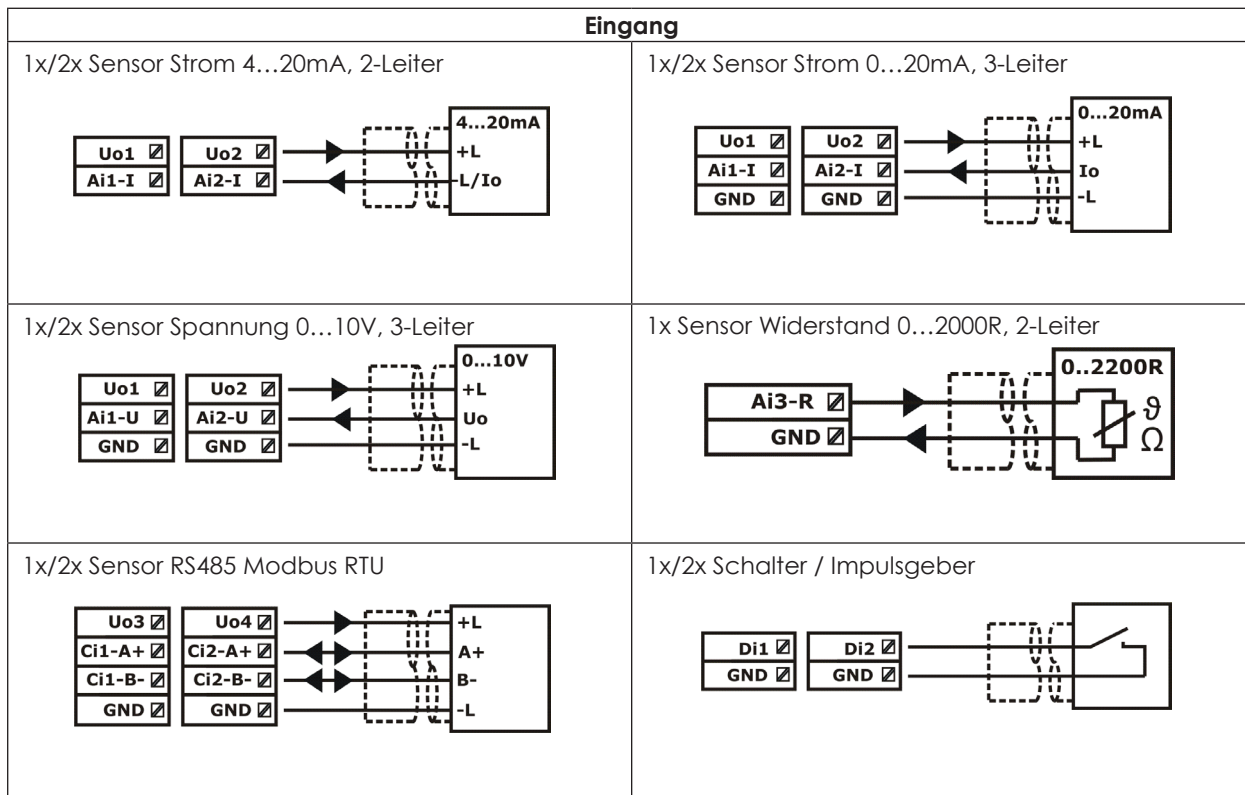
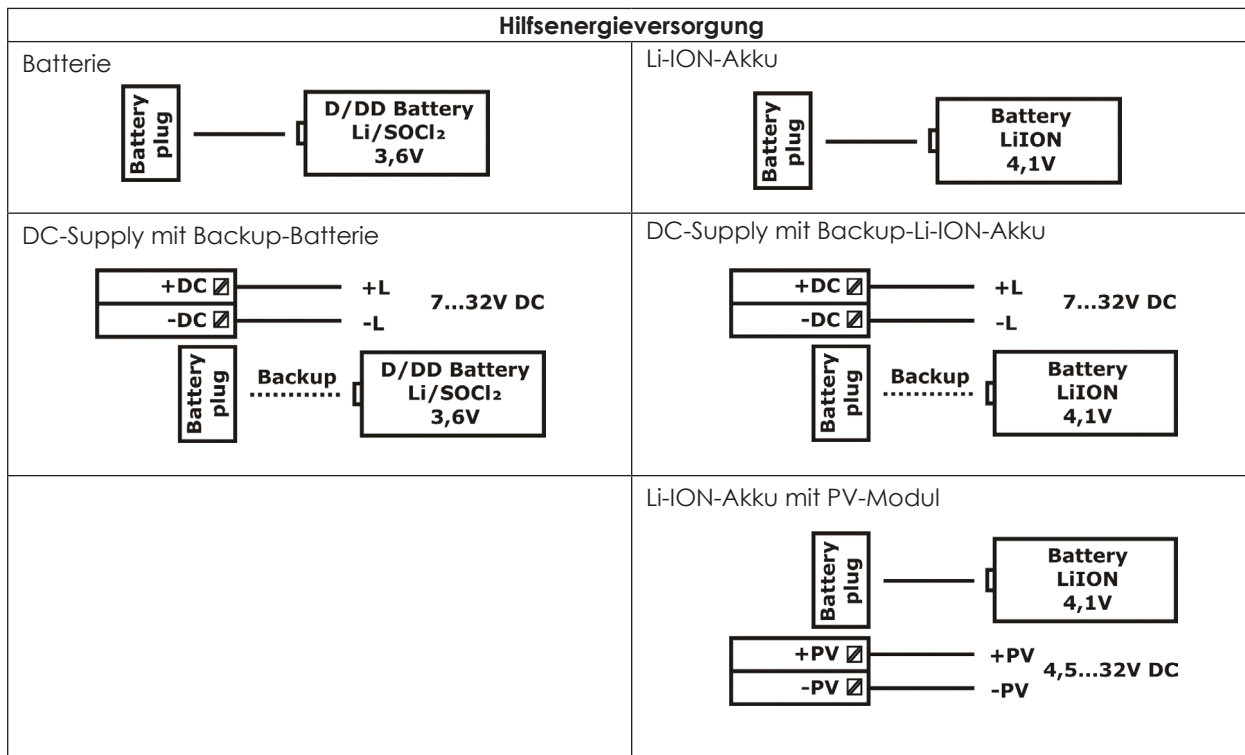
## Technische Daten

<b>Hilfsenergie</b>	
Batterie	Lithium / 3,6V-19Ah / 3,6V-35A
Akkumulator	Li-ION / 4,1V-20Ah
Versorgungsspannung DC	7...32VDC / $\leq$ 350mA
PV-Modul	4,5...32VDC / $\leq$ 1A
<b>Eingang COM Ci1 / Ci2</b>	
Schnittstelle	RS485, bidirektional / Modbus-RTU / 9600 Baud (4800...38400 Baud)
<b>Eingang Analog Ai1 / Ai2 / Ai3</b>	
Arbeitsbereich Strom I	Ai1 / Ai2: 0/4...20mA / FSI 0...28mA / Ri 27R
Arbeitsbereich Spannung U	Ai1 / Ai2: 0...10V / FSI 0...19V / Ri $\geq$ 1,2MR
Arbeitsbereich Widerstand R	Ai3: FSI 0...2200Ohm / $I_o = 340\mu$ A
Kennlinienabweichung	$\leq \pm 0,05\%$ FSI
Temperaturabweichung	$\leq \pm 0,1\%$ FSI / 10K
<b>Eingang Digital Di1 / Di2</b>	
Arbeitsbereich	$\leq 20k\Omega$ / $\leq 1kHz$
<b>Messumformerversorgung</b>	
Ausgangsspannung Uo1 / Uo2	16,6V $\pm 0,3V$ (0mA) / 15,9V $\pm 0,3V$ (30mA) / 0...30mA, max. 40mA
Ausgangsspannung Uo3 / Uo4	6,7V $\pm 0,2V$ (0mA) / 6,6V $\pm 0,2V$ (100mA) / 0...100mA, max. 300mA
Ausgangsspannung Uo5	3,8V $\pm 0,2V$ (0mA) / 3,0V $\pm 0,2V$ (100mA) / 0...100mA, max. 220mA
<b>Interface Bluetooth</b>	
Version	Bluetooth 5.0 LE (2Mbit/s, Advertising Mode 2s)
<b>Interface 4G/2G</b>	
Version	4G LTE Cat. 1 (B3, B8, B20) 2G EDGE, GSM, GPRS (900MHz/1800MHz)
<b>Datenspeicher</b>	
Speichergröße	8MB, $\geq$ 800.000 Messwerte
<b>Umgebungsbedingungen</b>	
Umgebungstemperatur	-20°C...+60°C
Schutzart	IP65/IP67 (EN/IEC 60529)
MTTF	258 Jahre
<b>Werkstoffe</b>	
prozessberührend	PA, Aluminium, PUR, Messing, Nickel, Silikon, NBR

## MASSZEICHNUNGEN (MM)



# ELEKTRISCHER ANSCHLUSS



## Bestellschlüssel

**Ausführung**  
DLF4 Standard

**Zulassung**  
S Standard

**Bauform Gehäuse**  
FA Wandgehäuse Aluminium  
YY andere

**Elektronik – Versorgung**  
B1 Batterie Lithium 19Ah / DC-Supply 7...32V  
B2 Batterie Lithium 35Ah / DC-Supply 7...32V  
A1 Akku Li-ION 20Ah / DC-Supply 7...32V / PV-Modul  
YY andere

**Elektronik – Funktion**  
0 ohne  
4 4G (LTE Cat-1) / 2G (EDGE, GSM, GPRS)  
Y andere

**Elektronik – Eingang**  
M 2x Analog 0/4...20mA-0...10V / 2x Interface RS485 / 2x Digital-In / 1x Analog 0...2200R

**Tarif**  
0 Separate Verrechnung  
S1 ACS Port S Standard (1 Kanal, 5 000 Messwerte/Monat), 3 Jahre  
S2 ACS Port S Premium (1 Kanal, 5 000 Messwerte/Monat), 3 Jahre  
M1 ACS Port M Standard (2 Kanäle, 50 000 Messwerte/Monat), 3 Jahre  
M2 ACS Port M Premium (2 Kanäle, 50 000 Messwerte/Monat), 3 Jahre  
L1 ACS Port L Standard (4 Kanäle, 300 000 Messwerte/Monat), 3 Jahre  
L2 ACS Port L Premium (4 Kanäle, 300 000 Messwerte/Monat), 3 Jahre  
X1 ACS Port XL Standard (8 Kanäle, 600 000 Messwerte/Monat), 3 Jahre  
X2 ACS Port XL Premium (8 Kanäle, 600 000 Messwerte/Monat), 3 Jahre

S

**Zusatzoptionen**

-ML Messstellenbezeichnung / TAG - Laserbeschriftung  
-KF Konfiguration / Voreinstellung

DLF4 S M S