



Digitaler Drucksensor mit Metallmembrane von -1 bis 25 bar für Hygieneanwendungen, 4-stellige LED-Anzeige, 2 Schaltausgänge, Analogausgang

Beschreibung

Der Precont® S30 mit totraumfreier frontbündiger Metallmembran, ist vor allem für den Einsatz im Lebensmittelbereich konzipiert. Die verschiedenen Hygieneprozessanschlüsse, wie z.B. Milchrohr, Varivent und DRD sind dabei nach den Empfehlungen der EHEDG ausgeführt. Durch den hohen Temperaturbereich bis 150°C sind die Geräte bestens für die CIP und SIP Reinigung geeignet. Die Messbereiche des Precont® S30 reichen von -1...25bar und sind geeignet zum Erfassen von Absolutdruck, Überdruck und Vakuum. Als Ausgangssignale stehen 4-20mA 2-Draht Geräte und 0-10V 3-Draht Geräte. Zusätzlich können die Analogausgänge noch mit 2 frei einstellbaren PNP-Schaltausgängen kombiniert werden. Dabei ist es möglich, einen Schaltausgang als Störmeldeausgang zu belegen.

Durch das hell leuchtende LED-Display wird das Programmieren des Drucksensors erleichtert und die Messwerte können auch noch aus großer Entfernung abgelesen werden.

Anwendung

- Hochgenaue Füllstand- und Druckmessung von -1...25 bar
- Frontbündige, totraumfreie Metallmembrane für Hygiene- und Lebensmittelanwendungen
- Für CIP und SIP Reinigung geeignet
- 2 PNP-Schaltausgänge bzw. 2- oder 3-Draht Elektronik

Ihr Nutzen

- EHEDG-konformer Aufbau - *Hygiensicherheit*
- Elektronik um 330 Grad *drehbar*
- *Schnellabgleich* über Tastenkombinationen und menügeführter Abgleich über LED-Anzeige
- Hoher Temperaturbereich bis +150°C - Breites Anwendungsspektrum im Lebensmittelbereich
- *Passwortfunktion* zum Schutz der Einstellungen vor Veränderungen
- Gute *Langzeitstabilität* und geringer Temperatureinfluss
- Verschiedene Hygieneanschlüsse lieferbar



Besonderheiten



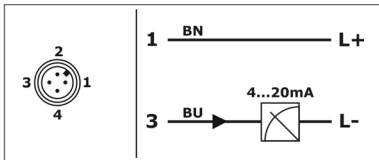
Bestellschlüssel Seite |04|



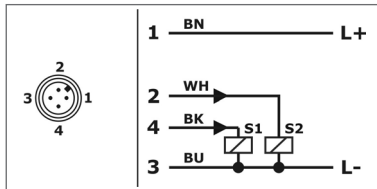
Technische Daten

Technische Daten	
Versorgungsspannung:	14,5...45V DC bei Ausgangssignal 4...20mA / mit Display / Ex 14,5...30V DC 10,5...45V DC bei Ausgangssignal 4...20mA / ohne Display / Ex 10,5...30V DC 14,5...45V DC bei Ausgangssignal 0...10V / Ex 14,5...30V DC
Stromaufnahme:	≤ 22 mA; bei 2-Leiter 4...20mA PNP-Schaltausgänge im Leerlauf ≤ 10 mA; bei 3-Leiter 0...10V PNP-Schaltausgänge im Leerlauf
PNP-Schaltausgang	
Funktion:	PNP-schaltend auf +Vs
Ausgangsstrom:	≤ 250 mA strombegrenzt, kurzschlussfest
Messgenauigkeit	
Kennlinienabweichung:	≤ ±0,15 / 0,5% FS
Langezeitdrift:	≤ ±0,2% FS / Jahr nicht kumulativ
Temperaturabweichung:	≤ ±0,20% FS / 10 K (Zero / Span)
Werkstoffe	
Membrane: (mediumberührend)	Stahl 1.4435/316L
Prozessanschluss: (mediumberührend)	Stahl 1.4435/316L
Anschlussgehäuse:	CrNi-Stahl / PBT Polybutylenterephthalat / PP – Polypropylen / POM – Polyoxymethylen (Delrin®)
Dichtungen: (mediumberührend)	FPM – Fluorelastomer (Viton®) EPDM – Etylen-Propylen-Dienmonomer Silikon
Umgebungsbedingungen	
Umgebungstemperatur:	– 40°C...+85°C
Prozesstemperaturen:	– 20°C...+150°C
Prozessdruckbereiche:	– 1 bar ...25 bar
Turn-Down:	30:1
Schutzart:	IP65 / IP67 EN/IEC 60529

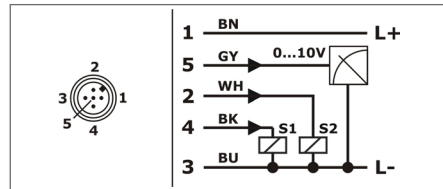
Anschluss



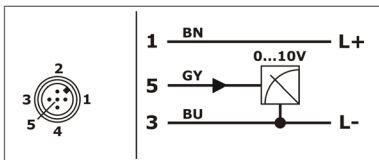
Signal 4...20 mA
Aderfarben Standardanschlusskabel M12:
BN = braun, BU = blau



Signal 4...20 mA / 2x PNP Schaltausgang
Aderfarben Standardanschlusskabel M12:
BN = braun, WH = weiß, BU = blau, BK = schwarz

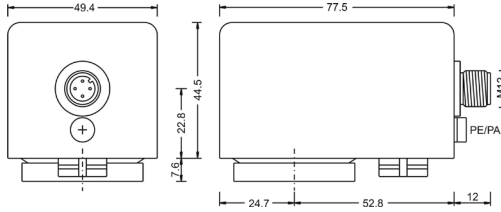


Signal 0...10 V / 2x PNP Schaltausgang
Aderfarben Standardanschlusskabel M12:
BN = braun, WH = weiß, BU = blau, BK = schwarz,
GY = grau

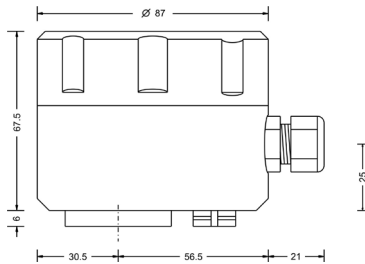


Signal 0...10 V
Aderfarben Standardanschlusskabel M12:
BN = braun, GY = grau, BU = blau

Anschlussgehäuse
Elektrischer Anschluss Typ S - Stecker M12
Werkstoff Anschlussgehäuse Typ A - PBT



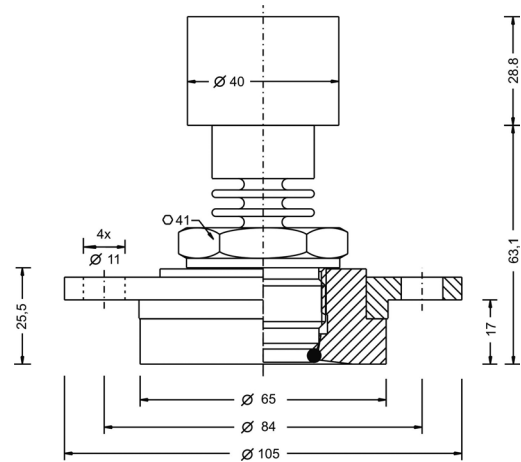
Anschlussgehäuse
Elektrischer Anschluss Typ A - Klemmraum
Werkstoff Anschlussgehäuse Typ C CrNi-Stahl /
Typ D - POM / Typ E - PP



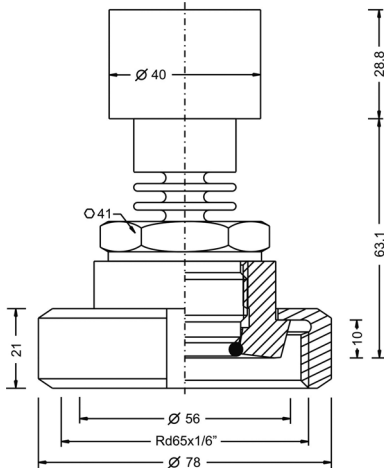
Temperaturskoppler



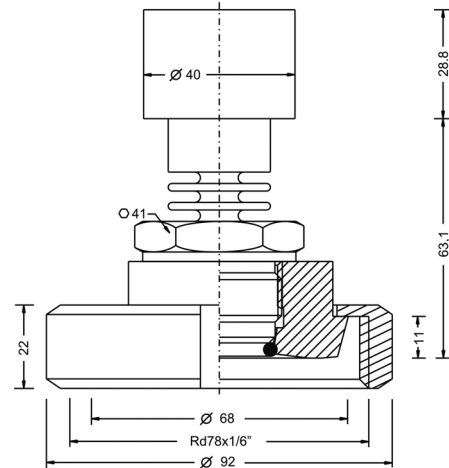
Typ L
DRD DN50, Ø65 mm



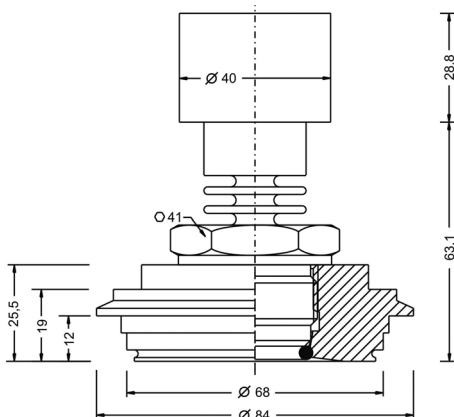
Typ N
DN40 DIN 11851 - frontbündig



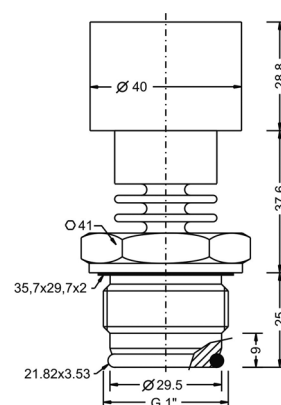
Typ M
DN50 DIN 11851 - frontbündig



Typ P
Varivent® N, Ø68 mm



Typ 5
G 1" ISO 228-1 - frontbündig



Ausführung
 S30 Standard
 ExS30 ATEX II 1/2 G Ex ia IIC T4 Ga/Gb
 XDS30 ATEX II 1/2 D Ex ia IIIC T60°C/T102°C Da/Db + ATEX II 1/2 G Ex ia IIC T4 Ga/Gb
nur für Werkstoff Anschlussgehäuse Typ C - CrNi-Stahl

Prozessanschluss
 5 G1" B, DIN EN ISO228-1 frontbündig, mit radialem O-Ring, EHEDG konform
 N Milchrohr DN 40 DIN 11851
 M Milchrohr DN 50 DIN 11851
 P Varivent® Ø 68 mm
 L DRD-Anschluss Ø 65 mm

Elektronik - Ausgang
 A 4...20 mA, 2-Draht-Elektronik, mit Anzeige, 2 PNP-Schaltausgänge
 B 4...20 mA, 2-Draht-Elektronik, mit Anzeige
 C 4...20 mA, 2-Draht-Elektronik, ohne Anzeige, Abgleich über Tasten
 D 4...20 mA, 2-Draht-Elektronik, fest eingestellt, ohne Anzeige
 E 0...10 V 3-Draht-Elektronik, mit Anzeige, 2 PNP-Schaltausgänge
 F 0...10 V 3-Draht-Elektronik, mit Anzeige
 G 0...10 V 3-Draht-Elektronik, ohne Anzeige, Abgleich über Tasten
 H 0...10 V 3-Draht-Elektronik, fest eingestellt, ohne Anzeige

Werkstoff Prozessanschluss (mediumberührend)
 V Edelstahl 1.4571/316Ti / 1.4542/630 bzw. 1.4534

Druckbereich
 01 0...100 mbar
 02 0...250 mbar
 03 0...400 mbar
 04 0...600 mbar
 05 0...1 bar
 07 0...2,5 bar
 08 0...4 bar
 09 0...6 bar
 10 0...10 bar
 11 0...16 bar
 12 0...25 bar
 16 -1...0 bar
 17 -1...+1 bar
 YY Sondermessbereich

Werkstoff Anschlussgehäuse
(für Typ XD nur Werkstoff Stahl-C möglich)
 A PBT Polybutylenterephthalat
 nur bei Gehäuse mit Stecker M12x1 oder Kabel
 C CrNi-Stahl
 D POM Polyacetal (*Delrin®*) - nur bei Gehäuse mit Klemmraum

Prozesstemperatur
 1 Standard, -20 bis +150°C

Druckvariante
 R Relativdruck
 A Absolutdruck

Messsystem - Genauigkeit
 4 Metall, DMS-Dünnschicht/piezoresistiv / 0,5%
 8 Xcellence - Metall, DMS-Dünnschicht/piezoresistiv / 0,15%, Linearitätsprotokoll

Elektrischer Anschluss
 S Stecker M12x1
 K Kabel 2 m
 A Klemmraumgehäuse

Bestellschlüssel

Precont® V 0 1

Zubehör

Bestellbezeichnung
 BKZ0412-VA
 BKZ0512-VA
 LKZ0405PUR-AS
 LKZ0410PUR-AS
 LKZ0505PUR-AS
 LKZ0510PUR-AS

O-Ring 21,82 x 3,53 EPDM
 O-Ring 21,82 x 3,53 FPM
 O-Ring 21,82 x 3,53 Silikon

BEFVE-10

Ausführung
 Passende Kabeldose, VA-Mutter
 Passende Kabeldose, VA-Mutter (bei 0...10 V)
 Anschlusskabel 5 m, 4-polig
 Anschlusskabel 10 m, 4-polig
 Anschlusskabel 5 m, 5-polig
 Anschlusskabel 10 m, 5-polig

Ersatzdichtung für Standard-O-Ring
 Viton ®-O-Ring mit FDA-Zulassung
 Silikon-O-Ring mit FDA-Zulassung

Einschweißmuffe, für Anschluss 5