

Hydrolog® HLF4

Datenlogger mit Datenfernübertragung
zur Pegelstanderfassung

Technische Information TI02.20

ACS
CONTROL-SYSTEM



ANWENDUNG

- Wasser- und Abwasserbereich
 - Umwelttechnik
 - Prozessindustrie
- z.B. für
- Langzeitüberwachung von Pegelständen an Wasserkraftwerken
 - Alarmierung bei Hochwasser
 - Wehrsteuerung
 - Bevorratungsmanagement von Lagerbehältern

HAUPTMERKMAL

- Vielfältige Energieversorgungsoptionen
 - Langzeitlithiumbatterie 19/35Ah
 - Li-Ion-Akku 10Ah
 - DC-Supply 7...32V
 - Photovoltaik-Modul (PV-Modul)
- Bis zu 5 Sensoren für bis zu 11 Messgrößen
 - 2x Sensor Strom 0/4...20mA
 - 2x 4-Kanal-Multiparameter-Sensor RS485 Modbus®-RTU
 - 2x Sensorversorgung 16,6V / 30mA
 - 2x Sensorversorgung 6,7V / 100mA

Digitaleingang / Impulszähler

- 800.000 Messwerte
- Vorortbedienung per Bluetooth 5.0 LE
- Datenfernübertragung per 4G/LTE, 2G GSM/GPRS
- Alarmmanagement und Fernalarmierung
- Messwertverifizierung durch Vergleichssensor
- Höchste Datensicherheit
- Einbau in Pegelrohre ab 2"
- Überflutungssicher bis 3m Wassersäule
- Temperaturbereich -20°C bis +60°C

BESCHREIBUNG

Der Hydrolog ist ein elektronischer Datenlogger für den Pegelrohreinbau, mit integrierter Datenfernübertragung 4G/2G, zur autonomen Erfassung von verschiedenen Messgrößen und mit Bluetooth 5.0 LE Schnittstelle zur einfachen kabellosen Vorortbedienung per Handy-App.

Ein hocheffizientes Energiemanagement erlaubt versorgung- und einstellungsabhängig sowohl die Langzeitanwendung für mehr als 10 Jahre, als auch einen schnell messenden Betriebsmodus mit Kurzzeitdatenübertragung.

Die robuste Bauform und die hochwertige Verarbeitung machen das Gerät zu einem sehr hochwertigen Produkt.

Eine unverlierbare Laserbeschriftung des Typenschildes sorgt für eine Identifizierbarkeit über die gesamte Lebensdauer des Gerätes.

Selbstverständlich ist die optionale Anbringung einer Messstellenbezeichnung bzw. TAG natürlich ebenfalls per Laserbeschriftung.

Eine kundenspezifische Konfiguration bzw. Voreinstellung stehen ebenfalls als Option zur Verfügung wie eine Werksbescheinigungen für Trinkwassertauglichkeit.



ACS
CONTROL-SYSTEM

FEEL FREE TO
CONTACT US

Lauterbachstr. 57, 84307 Eggenfelden
info@acs-controlsystem.de
www.acs-controlsystem.de
08721-96680

TECHNISCHE DATEN

Hilfsenergie

| | |
|---------------|---------------------------------|
| Batterie | Lithium / 3,6V-19Ah / 3,6V-35A |
| Akkumulator | LiION / 4,2V-10Ah |
| Versorgung DC | 7...32VDC / $\leq 350\text{mA}$ |
| PV-Modul | 4,5...35VDC / $\leq 1\text{A}$ |

Eingang COM CI1 / CI2

| | |
|---------------|--|
| Schnittstelle | RS485, bidirektional / Modbus®-RTU / 9600 Baud |
|---------------|--|

Eingang Analog AI1-I / AI2-I

| | |
|----------------------|----------------------------|
| Arbeitsbereich | 0...28mA / Ri 27R |
| Kennlinienabweichung | $\leq \pm 0,05\%$ FSI |
| Temperaturabweichung | $\leq \pm 0,1\%$ FSI / 10K |

Eingang Digital DI1

| | |
|----------------|--|
| Arbeitsbereich | $\leq 20\text{k}\Omega$ / $\leq 1\text{kHz}$ |
|----------------|--|

Messumformerversorgung

| | |
|--------------------|---|
| Spannung UO1 / UO2 | 16,6V $\pm 0,3\text{V}$ (0mA) / 15,9V $\pm 0,3\text{V}$ (30mA) / 0...30mA |
| Spannung UO3 / UO4 | 6,7V $\pm 0,2\text{V}$ (0mA) / 6,6V $\pm 0,2\text{V}$ (100mA) / 0...100mA |

Interface Bluetooth

| | |
|---------|---|
| Version | Bluetooth 5.0 LE (2Mbit/s, Advertising Mode 2s) |
|---------|---|

Interface 4G/2G

| | |
|---------|--|
| Version | 4G LTE Cat. 1 (B3, B8, B20) 2G EDGE, GSM, GPRS (900MHz/1800MHz) |
|---------|--|

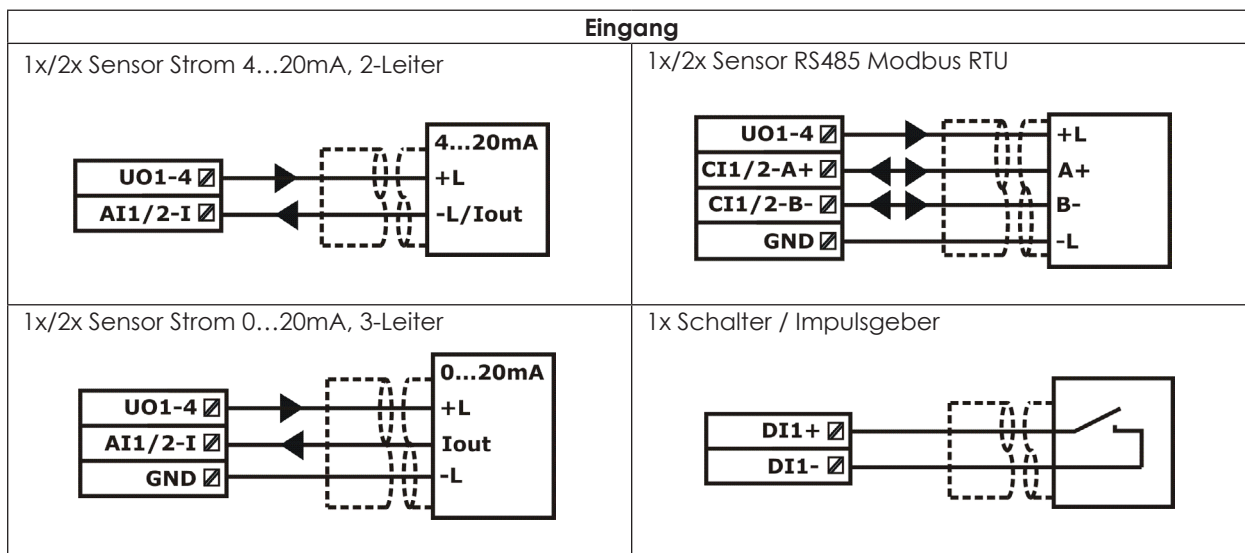
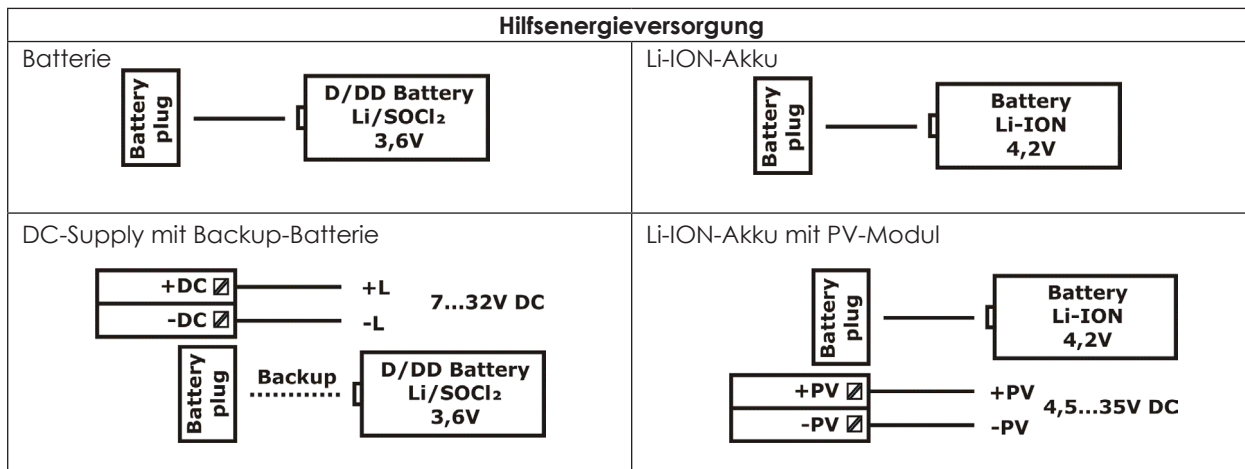
Datenspeicher

| | |
|----------------------|---|
| Speichergröße | 8MB, ≥ 800.000 Messwerte |
| Umgebungsbedingungen | |
| Umgebungstemperatur | -20°C...+60°C |
| Schutzart | IP68 [$\leq 3\text{m}/\leq 0,3\text{bar}$] (EN/IEC 60529) |
| MTTF | 258 Jahre |

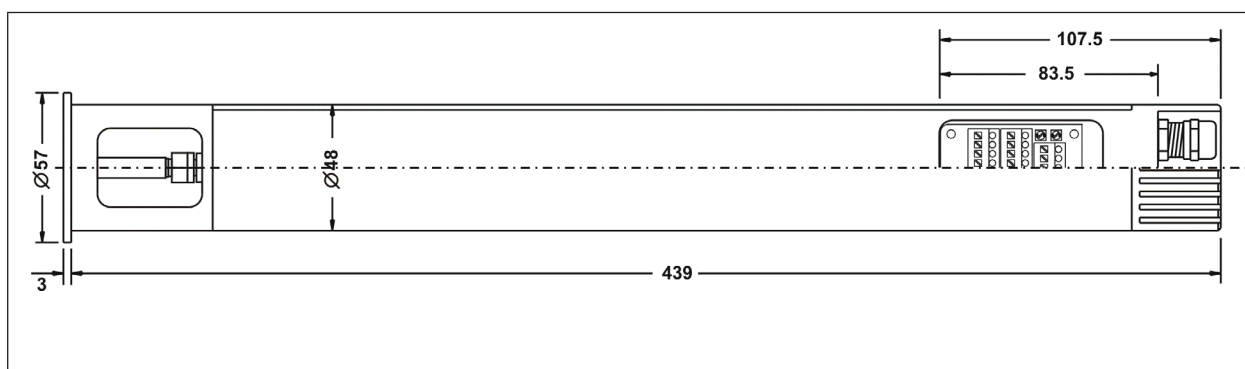
Werkstoffe

| | |
|------------------|---|
| prozessberührend | PA, Aluminium, PUR, Messing, Nickel, Silikon, NBR |
|------------------|---|

ELEKTRISCHER ANSCHLUSS



MASSZEICHNUNGEN (MM)



BESTELLSCHLÜSSEL

Ausführung

HLF4 Standard

Zulassung

S Standard

Bauform Gehäuse

R2 Rohrgehäuse 2" - Ø48mm

YY andere

Elektronik – Versorgung

B1 Batterie Lithium 19Ah / DC-Supply 7...32V

B2 Batterie Lithium 35Ah / DC-Supply 7...32V

A1 Akku Li-ION 10Ah / DC-Supply 7...32V / PV-Modul

YY andere

Elektronik – Funktion

0 ohne

4 4G (LTE Cat-1) / 2G (EDGE, GSM, GPRS)

Y andere

Elektronik – Eingang

M 2x Analog 0/4...20mA / 2x Interface RS485 / 1x Digital-In

Tarif

0 Separate Verrechnung

S1 ACS Port S Standard (1 Kanal, 5 000 Messwerte/Monat), 3 Jahre

S2 ACS Port S Premium (1 Kanal, 5 000 Messwerte/Monat), 3 Jahre

M1 ACS Port M Standard (2 Kanäle, 50 000 Messwerte/Monat), 3 Jahre

M2 ACS Port M Premium (2 Kanäle, 50 000 Messwerte/Monat), 3 Jahre

L1 ACS Port L Standard (4 Kanäle, 300 000 Messwerte/Monat), 3 Jahre

L2 ACS Port L Premium (4 Kanäle, 300 000 Messwerte/Monat), 3 Jahre

X1 ACS Port XL Standard (8 Kanäle, 600 000 Messwerte/Monat), 3 Jahre

X2 ACS Port XL Premium (8 Kanäle, 600 000 Messwerte/Monat), 3 Jahre

S

Zusatzoptionen

-ML Messstellenbezeichnung / TAG - Laserbeschriftung

-WT Werksbescheinigung – Trinkwassertauglichkeit

-KF Konfiguration / Voreinstellung

Hydrolog® HLF4

S

M

S