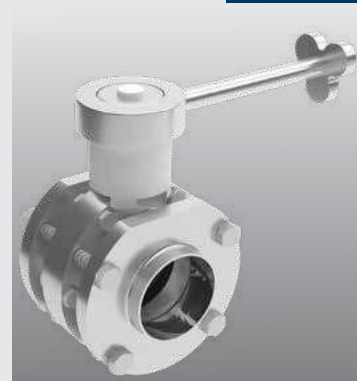


Manuale di Istruzioni Uso e Manutenzione



**VALVOLA FARFALLA
MANUALE**

VVF

Bardiani Valvole S.p.A.

via G. di Vittorio, 50/52 - 43045 Forno di Taro (PR) - Italy
tel. +39 0525 400044 - fax +39 0525 3408
bardiani@bardiani.com - www.bardiani.com

INDICE

1	SEGNALI DI SICUREZZA / ATTENZIONE E OBBLIGO	5
1.1	FORMAZIONE DELL'OPERATORE	7
2	SICUREZZA	8
2.1	PRECAUZIONI GENERALI DI SICUREZZA	8
2.2	DISPOSITIVI DI SICUREZZA	8
3	DATI TECNICI	9
4	VERIFICA / DISIMBALLO / SOLLEVAMENTO	10
5	INSTALLAZIONE	11
6	FUNZIONAMENTO	13
7	RICERCA PROBLEMI	14
8	PULIZIA	15
9	SMALTIMENTO	16
10	MANUTENZIONE	17
10.1	MANUTENZIONE GENERALE	17
10.2	MANUTENZIONE PROGRAMMATA	18
10.3	ATTREZZATURE UTILI ALLO SMONTAGGIO / RIMONTAGGIO	19
10.4	VALVOLA FARFALLA MANUALE VVF	20
10.5	SMONTAGGIO DELLA VVF	22
10.6	MONTAGGIO DELLA VVF	26
10.7	VALVOLA FARFALLA MANUALE VVF WAFER4	33
10.8	SMONTAGGIO DELLA VVF WAFER4	35
10.9	MONTAGGIO DELLA VVF WAFER4	40
10.10	SMONTAGGIO DELLA VVF CON SENSORI RETTANGOLARI	47
10.11	MONTAGGIO DELLA VVF CON SENSORI RETTANGOLARI	51
10.12	SMONTAGGIO DELLA VVF CON SENSORI CILINDRICI	55
10.13	MONTAGGIO DELLA VVF CON SENSORI CILINDRICI	57
10.14	SMONTAGGIO DELLA VVF CON LEVA INOX E SENSORI CILINDRICI	59
10.15	MONTAGGIO DELLA VVF CON LEVA INOX E SENSORI CILINDRICI	61
10.16	VALVOLA FARFALLA CON ATTACCO F04	63
10.17	SMONTAGGIO VALVOLA FARFALLA CON ATTACCO F04	65
10.18	MONTAGGIO VALVOLA FARFALLA CON ATTACCO F04	67
11	ALLEGATI	73
12	SCHEMA 2D VVF	75
13	SCHEMA 2D VVF CON MANIGLIA INOX	76
14	SCHEMA 2D VVF CON MANIGLIA MILLIMETRICA	77
15	SCHEMA 2D VVF WAFER4	78

16	SCHEMA 2D WF CON 2 SENSORI RETT	79
17	SCHEMA 2D WF CON 2 SENSORI CIL.	80
18	SCHEMA 2D WF CON ATTACCO QUADRO	81
19	SCHEMA 2D WF CON MANIGLIA INOX E SENSORI	82
19	GARANZIA	83
20	RACCOMANDAZIONI	84

REVISIONE MANUALE	DATA

PREMESSA

Il presente “Manuale di Istruzioni, Uso e Manutenzione” è espressamente destinato all’utilizzo da parte di personale tecnico qualificato. Per tale motivo le informazioni che potrebbero essere facilmente dedotte dalla lettura del testo e/o dall’esame delle illustrazioni e/o dai disegni in esso contenuti non sono oggetto di ulteriore specificazione.

Il presente “Manuale di Istruzioni, Uso e Manutenzione” costituisce parte integrante della valvola.

E’ obbligatoria la consultazione del presente manuale prima di procedere all’installazione /utilizzo/manutenzione di ogni tipo di valvola.

La conservazione del presente manuale dovrà essere effettuata per ogni consultazione futura.

Nel caso di utilizzo di valvole conformi alla Direttiva 2014/34/UE (ATEX) è obbligatoria la consultazione di un apposito manuale.

Ferme restando le caratteristiche essenziali del tipo di valvola descritta, il Produttore si riserva il diritto, senza alcun obbligo di comunicazione, di modificare e/o integrare e/o aggiornare, in qualunque momento, i dati e/o le informazioni relative all’utilizzo della valvola contenute nel “Manuale di Istruzioni, Uso e Manutenzione”.





Sul sito Internet www.bardiani.com è sempre disponibile l’ultima versione aggiornata del “Manuale di Istruzioni, Uso e Manutenzione”.







Il Produttore non è in alcun modo responsabile delle eventuali conseguenze derivanti dalla mancata e/o non corretta osservanza di tutte le prescrizioni indicate nell’apposito manuale e concernenti l’installazione, l’utilizzo, la manutenzione e la conservazione del prodotto.




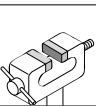
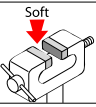
Tutti i diritti sono riservati. E’ vietata, senza la preventiva autorizzazione scritta da parte del Produttore, la riproduzione totale e/o parziale e/o la trasmissione e/o la registrazione di qualunque parte del presente “Manuale di Istruzioni, Uso e Manutenzione” con qualsiasi mezzo e/o supporto, incluso quello informatico e/o elettronico e/o meccanico e/o cartaceo ovvero con qualsiasi altro sistema di memorizzazione e/o di riutilizzo, per fini diversi da quello esclusivamente personale da parte dell’Acquirente.

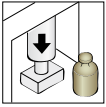



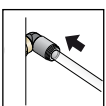
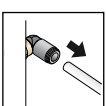



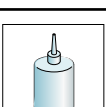

1 SEGNALI DI SICUREZZA / ATTENZIONE E OBBLIGO

SEGNALI DI ATTENZIONE		
Pittogramma	Descrizione	Note
	ATTENZIONE Generale	Segnala al personale interessato che l'operazione descritta presenta, se non effettuata nel rispetto delle norme di sicurezza, il rischio di subire danni fisici.
	ATTENZIONE Schiacciamento mani	Prestare attenzione alla procedura che si sta eseguendo. Rischio schiacciamento mani.
	ATTENZIONE Carichi pesanti	Prestare attenzione alla procedura che si sta eseguendo. Carichi pesanti sospesi.
	ATTENZIONE Ustioni	Pericolo di emissione di calore. Superficie molto calda, rischio di riportare gravi ustioni.
	ATTENZIONE Rischio esplosioni	Prestare attenzione, rischio di esplosioni.

SEGNALI DI OBBLIGO (PER L'OPERATORE ADDETTO AL MONTAGGIO/SMONTAGGIO)		
Pittogramma	Descrizione	Note
	OBBLIGO Generale	Si devono seguire istruzioni speciali per evitare danni alle persone.
	GUANTI DI PROTEZIONE	Guanti di protezione delle mani a disposizione in caso di manipolazione di oggetti che possono arrecare danno.
	CASCO	Casco di protezione da utilizzare durante le operazioni di sollevamento della macchina per prevenire i pericoli generati dai carichi sospesi.
	CALZATURE	Utilizzo delle calzature di sicurezza per evitare i rischi generati dalla caduta di materiali durante le operazioni di trasporto della macchina.
	INDUMENTI IDONEI	Abbigliamento idoneo, come ad esempio la tuta: è vietato l'uso di indumenti con maniche larghe e/o appendici che possono essere facilmente trattieneuti da organi meccanici.

SEGNALI DI OBBLIGO (PER L'OPERATORE ADDETTO ALLA MANUTENZIONE MECCANICA)		
Pittogramma	Descrizione	Note
	OBBLIGO Generale	Si devono seguire istruzioni speciali per evitare danni alle persone.
	GUANTI DI PROTEZIONE	Guanti di protezione delle mani a disposizione in caso di manipolazione di oggetti che possono arrecare danno o in caso di possibile contatto con materie nocive.
	CASCO	Casco di protezione, a disposizione, in caso di sollevamento di parti con masse rilevanti.
	CALZATURE	Utilizzo delle calzature di sicurezza per evitare i rischi generati dalla caduta di materiali durante le operazioni di manutenzione (soprattutto durante lo smontaggio di parti).
	INDUMENTI IDONEI	Abbigliamento idoneo, come ad esempio la tuta: è vietato l'uso di indumenti con maniche larghe e/o appendici che possono essere facilmente trattenuti da organi meccanici.
	OCCHIALI	Occhiali di protezione, a disposizione, in caso di possibile contatto con materie nocive che potrebbero arrecare danni agli occhi.

SEGNALI OPERATIVI		
Pittogramma	Descrizione	Note
	PERSONALE SPECIALIZZATO	Le procedure di manutenzione, montaggio/smontaggio devono essere eseguite da personale specializzato.
	NOTA	Seguire con attenzione la nota indicata.
	NOTA AMBIENTALE	Seguire le note vigenti del paese di appartenenza sullo smaltimento dei rifiuti.
	MORSA	Utilizzo di una morsa.
	MORSA CON GANASCE MORBIDE	Utilizzo di una morsa munita di ganasce in materiale tenero.

SEGNALI OPERATIVI		
Pittogramma	Descrizione	Note
	PRESSA	Utilizzo di una pressa.
	PRESSA (rilascio)	Utilizzo di una pressa. Rilascio graduale della forza di pressione.
	COLLEGAMENTO ELETTRICO	Collegamento elettrico all'unità di controllo (consultare il relativo manuale istruzioni).
	SCOLLEGAMENTO ELETTRICO	Scollamento elettrico dall'unità di controllo (consultare il relativo manuale istruzioni).
	COLLEGAMENTO PNEUMATICO	Collegamento dell'aria alla valvola.
	SCOLLEGAMENTO PNEUMATICO	Scollamento dell'aria alla valvola.
	APPLICAZIONE GRASSO ALIMENTARE	Utilizzare grasso FOODLUBE HI-TEMP 2 o simile
	APPLICAZIONE GRASSO ALIMENTARE	Utilizzare grasso FOODLUBE Multi-paste o simile
	APPLICAZIONE GRASSO NON ALIMENTARE	Utilizzare grasso AGIP GREASE MU EP 2 SE o simile
	APPLICAZIONE FRENAFILETTI	Utilizzare frenafretilletti SPEED BOND M500 o simile
	OPTIONAL	

1.1 Formazione dell'operatore



Tutte le persone che dovranno operare sulla valvola devono avere la qualifica per svolgere le mansioni di manutenzione sulla valvola.

Devono essere informati sui possibili pericoli e devono osservare le istruzioni sulla sicurezza riportate in questo manuale.

Consentire solo a personale qualificato di agire sui componenti elettrici.

2 SICUREZZA

2.1 Precauzioni Generali di Sicurezza



Destinazione d'uso

Le valvole Bardiani sono destinate esclusivamente per la movimentazione di fluidi.

Usi non consentiti

Non è previsto utilizzare la valvola:

- per operazioni diverse da quelle descritte al paragrafo "Destinazione d'uso";
- per la movimentazione di fluidi diversi da quelli previsti dal fabbricante e indicate nei dati tecnici della valvola.
- per la movimentazioni di fluidi con pressioni diverse da quelle previste dal fabbricante e indicate nei dati tecnici della valvola.

Limitazioni sull'utilizzo della valvola

E' vietato:

- utilizzare la valvola in una configurazione costruttiva diversa da quella prevista dal fabbricante e rappresentata nel dimostrativo allegato;
- utilizzare la valvola in luoghi a rischio di esplosione e/o incendio, se non previsto dal fabbricante (in caso di valvole certificate ai sensi della Direttiva 2014/34/UE fare riferimento al Manuale Atex);
- integrare altri sistemi e/o attrezzature non considerati dal fabbricante nel progetto esecutivo;
- utilizzare la valvola per uno scopo diverso da quelli previsti dal fabbricante.



ATTENZIONE

La valvola non può essere utilizzata all'interno di locali con atmosfera a rischio di esplosione o incendio se non previsto dal fabbricante (in caso di valvole certificate ai sensi della Direttiva 2014/34/UE fare riferimento al Manuale Atex).



BARDIANI VALVOLE S.p.A. declina qualsiasi responsabilità per installazione, uso e manutenzione non conformi a quanto previsto dal presente manuale!

2.2 Dispositivi di sicurezza

(vedi manuale unità di controllo)

3 DATI TECNICI

DATI VALVOLA	
Pressione massima	10 bar (DN15-100) - 8 bar (DN125) - 6,5 bar (DN150)
Temperatura stoccaggio	Da -10°C a +25°C
Materiale a contatto con il prodotto	AISI 316L (1.4404). Verificare la resistenza alla corrosione nei confronti di prodotti e detergenti.
Materiale guarnizioni a contatto con il prodotto	EPDM, FKM, MVQ, HNBR, altre guarnizioni a richiesta. Verificare la compatibilità nei confronti di prodotti e detergenti.
Finitura superficiale a contatto con il prodotto	Ra 0.8 µm. Altre finiture a richiesta.

COMPATIBILITÀ MATERIALE GUARNIZIONI				
Prodotto	EPDM	FKM	HNBR	MVQ
Temperatura (applicazioni con aria)	Da -10°C a +140°C	Da -10°C a +200°C	Da -10°C a +130°C	Da -70°C a +230°C
Soda caustica 2%	60°C	30°C	Da verificare	Non idoneo
Acido nitrico 2%	60°C	80°C	Da verificare	Non idoneo
Vapore saturo 125°C	Idoneo	Da verificare	Idoneo	Non idoneo
Grassi	Non idoneo	Idoneo	Idoneo	Non idoneo
Alcoli	Idoneo	Non idoneo	Idoneo	Idoneo



La valvola è conforme alla Direttiva PED 2014/68/UE, con speciale riferimento all'Allegato III, Modulo A riguardante il Controllo di fabbricazione interno come indicato nelle Procedure di Valutazione della Conformità.



Le valvole con DN uguale o inferiore al DN25 non sono comprese conformemente all'Articolo 4 paragrafo 3.

Le valvole destinate a gas, gas liquidi, gas disciolti sotto pressione, vapore e quei liquidi la cui tensione di vapore alla temperatura massima ammissibile è superiore di 0,5 bar alla pressione atmosferica normale (1.013 mbar) sono comprese entro i seguenti limiti:

- le valvole con DN da 32 a 100 (compresi) con fluidi del gruppo 1;
- le valvole con DN uguale o superiore al DN125 con fluidi del gruppo 2.

Si rimanda all'utilizzatore finale l'esecuzione delle prove di emissione acustica una volta avvenuta l'installazione della valvola nello stabilimento di destinazione.

In caso di qualsiasi dubbio di qualsiasi tipo, contattare Bardiani Valvole S.p.A.

4 VERIFICA / DISIMBALLO / SOLLEVAMENTO

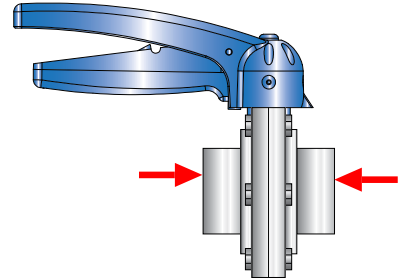
1. VERIFICA:

- Verificare che la valvola non presenti danni da trasporto e coincida con quanto richiesto in fase d'ordine;
- Controllare interno valvola.



2. DISIMBALLO:

L'imballo della valvola è costituito da cartone, legno e plastica. La valvola è composta principalmente da materiali metallici. Le guarnizioni sono in materiale elastomerico. Smaltire secondo le norme locali vigenti.



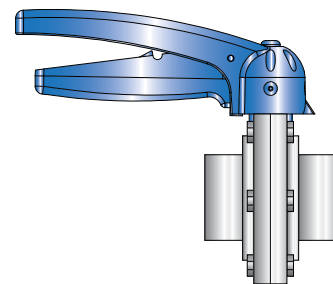
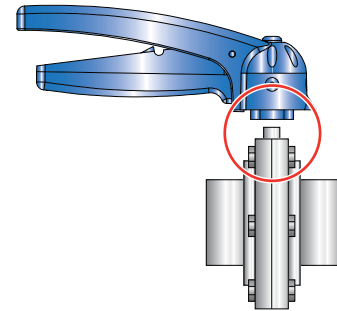
3. SOLLEVAMENTO VALVOLA:

Prestare attenzione al tipo di valvola che si intende movimentare. In base alla dimensione esistono procedure diverse di sollevamento.



ATTENZIONE!

Prima di attuare il sollevamento, verificare che non vi siano parti smontate o separate dalla valvola che possano cadere, causando danni alle persone e alla valvola stessa.



Peso inferiore a 25 Kg



ATTENZIONE!

Le raffigurazioni sopra riportate hanno valore meramente rappresentativo delle modalità e delle procedure di sollevamento della valvola.

Bardiani Valvole S.p.A. declina ogni e qualsiasi responsabilità per eventuali danni a cose e/o persone derivanti da un improprio e/o non corretto sollevamento della valvola.

5 INSTALLAZIONE



- Utilizzare personale specializzato per l'installazione/disinstallazione;
- Per il collegamento, utilizzare tubazioni di materiale con caratteristiche almeno pari a quelle della valvola.



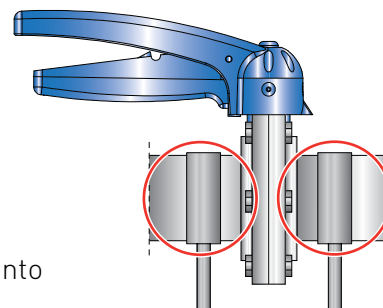
1. RIDURRE LE SOLLECITAZIONI A CUI È SOTTOPOSTA LA VALVOLA:

- Vibrazioni;
- Dilatazione termica delle tubazioni;
- Saldature eccessive;
- Sovraccarico.



ATTENZIONE!

Possono deformare le sedi delle tenute o causare il malfunzionamento della valvola.



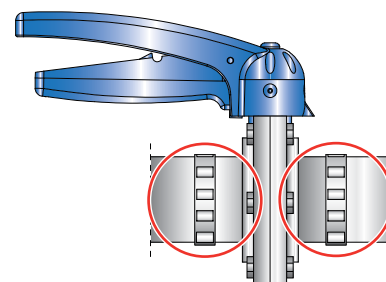
ATTENZIONE!

Bardiani Valvole S.p.A. declina ogni e qualsiasi responsabilità per eventuali danni a cose e/o persone derivanti dalla mancata e/o non corretta osservanza delle procedure di installazione.



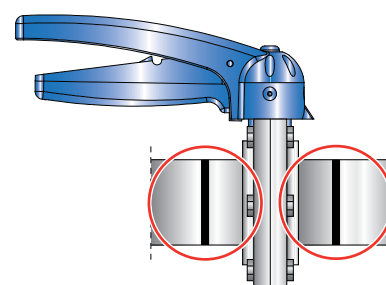
2. COLLEGAMENTI/RACCORDI VALVOLA:

Se la valvola è dotata di raccordi si può procedere all'installazione sulle tubazioni. Inserire correttamente le guarnizioni e stringere i raccordi.



3. SALDATURA CORPO VALVOLA SULLA TUBAZIONE:

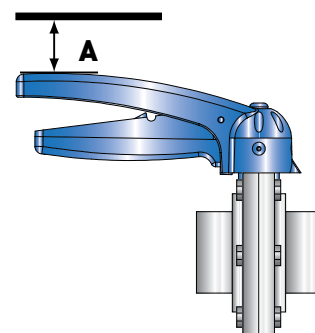
Smontare i corpi dal resto della valvola prima di procedere alla saldatura. Fare riferimento alle pagine seguenti del presente manuale.



4. SPAZIO MINIMO PER MANUTENZIONE:

Assicurare lo spazio libero sufficiente per lo smontaggio della valvola.

VVF	
Dimensione valvola (DN)	A (mm)
10-100	220
125-150	270



ATTENZIONE!

Bardiani Valvole S.p.A. declina ogni e qualsiasi responsabilità per eventuali danni a cose e/o persone derivanti dalla mancata e/o non corretta osservanza delle procedure di installazione.

6 FUNZIONAMENTO

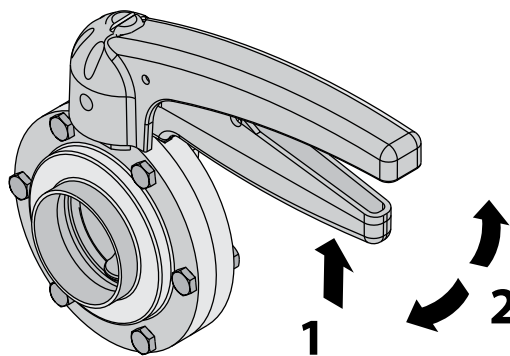


1. CONTROLLO VALVOLA PRIMA DEL FUNZIONAMENTO:

- Aprire e chiudere la valvola diverse volte;
- Verificare che la valvola funzioni correttamente e regolarmente.

L'apertura e la chiusura della valvola deve essere fatta lentamente per evitare "colpi d'ariate" all'interno dell'impianto a cui la valvola è collegata.

L'utilizzo della valvola si esegue premendo la maniglia a molla e ruotandola manualmente sull'asse verticale. L'apertura può essere parzializzata con angoli di circa 30°.



7 RICERCA PROBLEMI



PROBLEMA	POSSIBILE CAUSA	POSSIBILE RIMEDIO
Perdita esterna	Guarnizione usurata	Sostituire la guarnizione
Perdita interna a valvola chiusa causata da normale usura		
Perdita esterna	Pressione eccessiva	Sostituire con guarnizioni realizzate con un diverso tipo di elastomero
	Temperatura eccessiva	
Perdita interna a valvola chiusa verificatasi prematuramente	Fluidi aggressivi	Modificare condizioni operative
	Troppi comandi attivi	
Difficoltà di apertura e chiusura	Tipologia non corretta degli elastomeri della guarnizione	Sostituire con guarnizione di diverso tipo di elastomeri

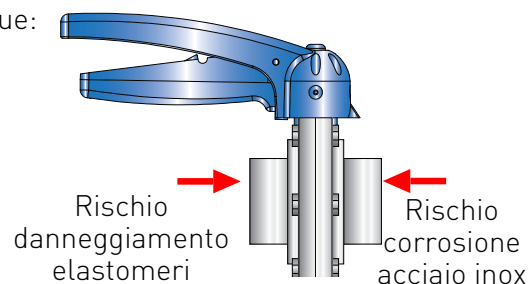
8 PULIZIA



1. PULIZIA VALVOLA CON DETERGENTI:

Eseguire la pulizia degli impianti in cui è installata la valvola servendosi di personale specializzato e rispettando quanto segue:

- Attenersi alle concentrazioni indicate dei detergenti;
- Rispettare le istruzioni dei fornitori di detergenti;
- Indossare sempre occhiali protettivi e guanti.



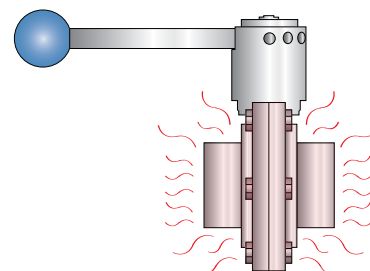
IMPORTANTE!

- Dosare regolarmente i detergenti per evitare concentrazioni eccessive;
- Risciacquare sempre accuratamente con acqua pulita dopo la pulizia;
- Verificare la compatibilità dei materiali della valvola.



ATTENZIONE!

Pericolo di scottature. La valvola o le tubazioni possono essere molto calde. Utilizzare guanti protettivi.



AVVERTENZA

Dopo l'installazione di una valvola nuova o revisionata, effettuare un ciclo di lavaggio interno prima di utilizzare le tubazioni con un fluido alimentare. Nel caso sia stata oggetto di saldature dovrà subire una fase di passivazione.

ESEMPIO DI CICLO DI LAVAGGIO INTERNO (CIP)		
Fasi	Temperatura °C	Prodotto di lavaggio
Risciacquo iniziale	Ambiente	Acqua priva di cloro o cloruri
Lavaggio	70 °C	Soda (NaOH) all'1%
Risciacquo intermedio	Ambiente	Acqua priva di cloro o cloruri
Lavaggio	70 °C	Acido Nitrico (HNO ₃) allo 0,5%
Risciacquo finale	Ambiente	Acqua priva di cloro o cloruri

Velocità del prodotto di lavaggio consigliata = 2 m/s

9 SMALTIMENTO



Alla fine del suo utilizzo il dispositivo deve essere riciclato in accordo con la legge vigente nel paese dove è installata la valvola.

I residui pericolosi devono essere considerati e trattati in modo adeguato.

La valvola è costituita di acciaio AISI316L e AISI 304, elastomeri (guarnizioni), plastiche (unità di controllo) e componenti elettrici (morsettiera, elettrovalvole, sensori).

Attenersi ai passi successivi prima di disconnettere la valvola facendo riferimento al paragrafo "Manutenzione generale":

- assicurarsi che la linea della valvola non sia in funzione
- svuotare la linea che interessa la valvola e pulire se necessario
- disconnettere l'aria se non richiesta per lo smontaggio
- scollegare l'energia dalla valvola
- smontare la valvola dall'impianto
- spostare la valvola attenendosi alle regole nel paragrafo "Sollevamento"
- per lo smontaggio della valvola fare riferimento al paragrafo "Smontaggio"

10 MANUTENZIONE

10.1 Manutenzione Generale



1. PRECAUZIONI DI MANUTENZIONE

Tutte le operazioni di manutenzione devono essere eseguite da personale specializzato.



ATTENZIONE!

Le operazioni di manutenzione devono essere eseguite a impianto fermo.



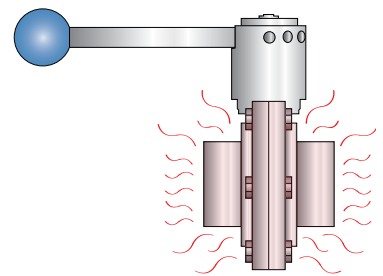
ATTENZIONE!

Scaricare sempre la pressione del fluido dalla valvola e della tubazione prima di smontare la valvola.



ATTENZIONE!

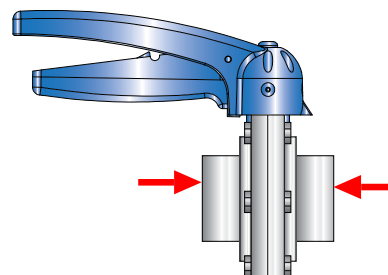
Pericolo di scottature. La valvola o le tubazioni possono essere molto calde. Utilizzare guanti protettivi.





2. PULIZIA DA DEPOSITI:

- Lavare e pulire accuratamente tutte le parti della valvola prima dello smontaggio;
- Fare attenzione a possibili depositi di detergenti e altri fluidi aggressivi (vedi "Pulizia");
- Usare sempre occhiali e guanti protettivi, ove necessario.



ATTENZIONE!

Pericolo schiacciamento mani.



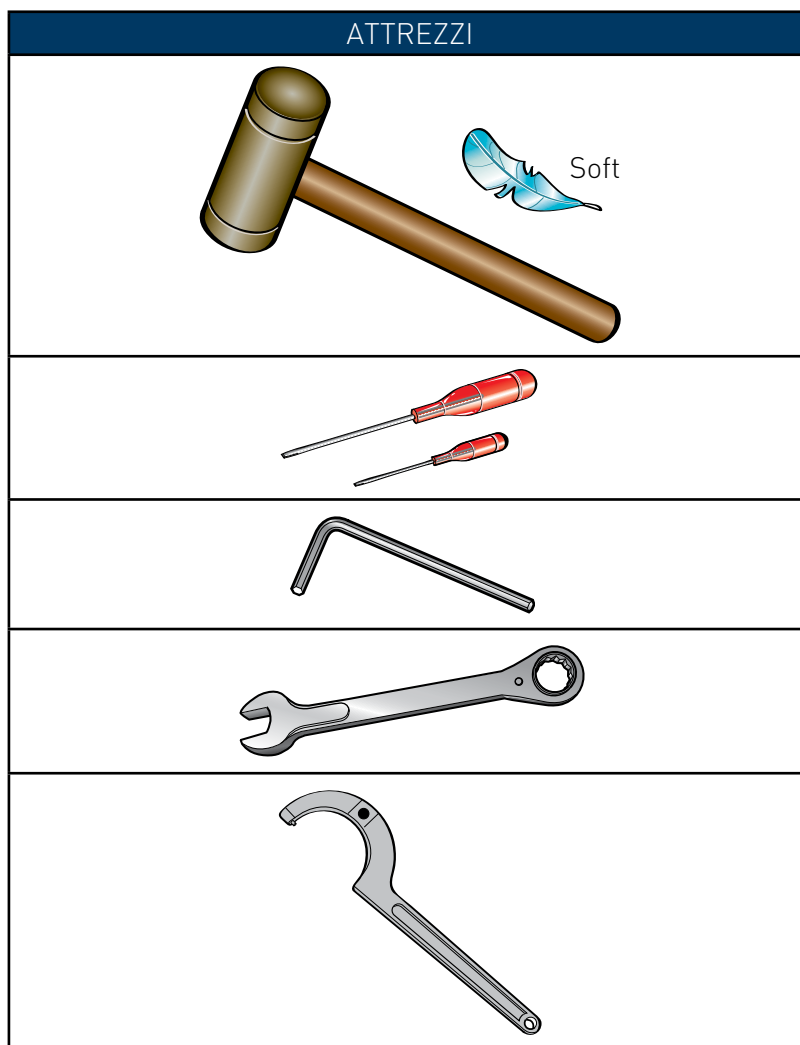
3. SOSTITUZIONE PARTI USURATE DELLA VALVOLA:

Utilizzare sempre ricambi originali.

10.2 Manutenzione Programmata

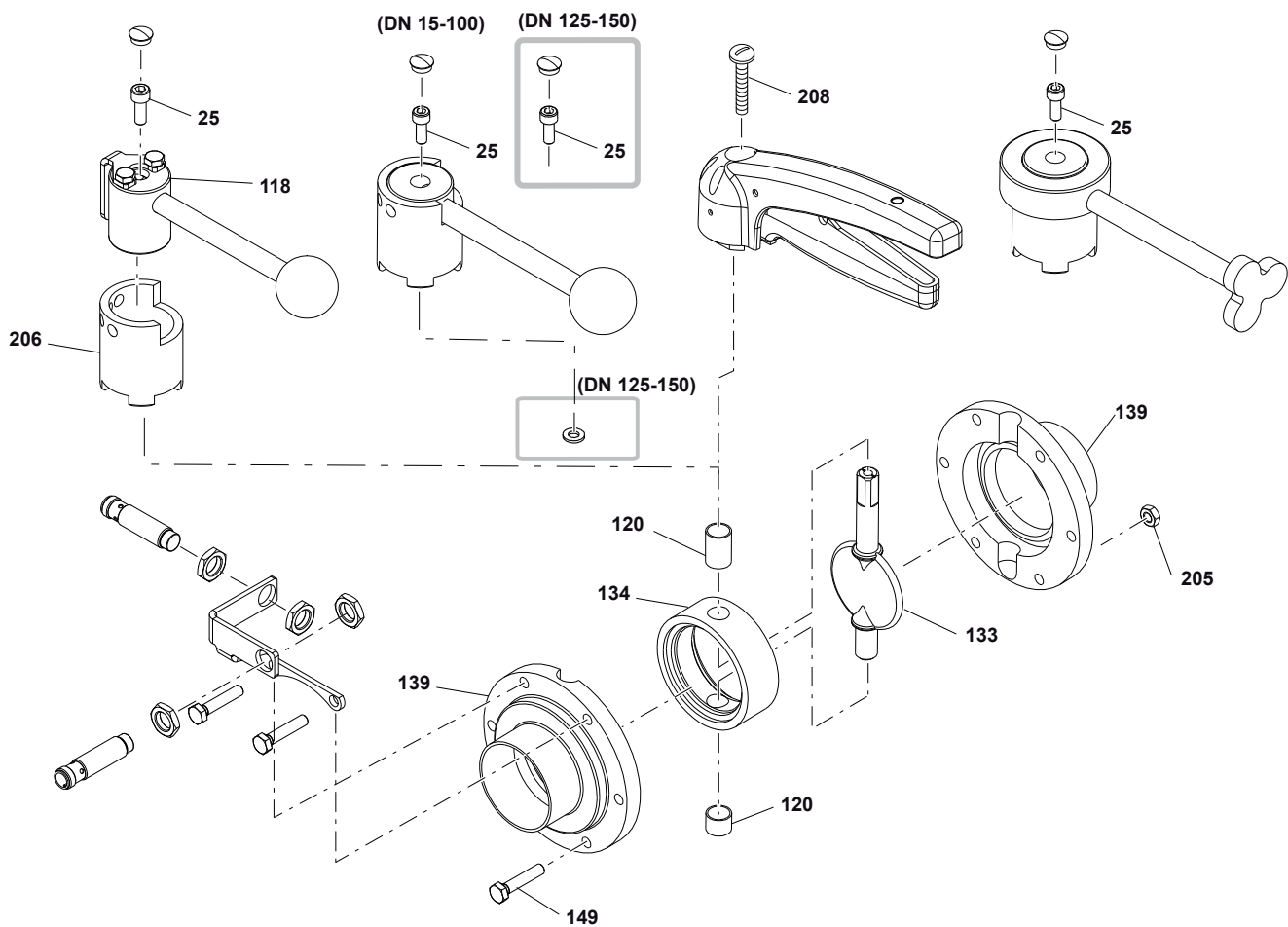
MANUTENZIONE PROGRAMMATA	GUARNIZIONI VALVOLA
Preventiva	Sostituire dopo 12 mesi
In caso di perdite	Sostituire alla fine della giornata
Periodica	Controllare corretto funzionamento e assenza di perdite
	Registrare tutte le azioni svolte

10.3 Attrezzature utili allo Smontaggio / Rimontaggio



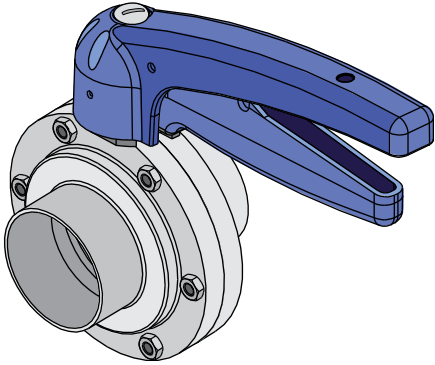
10.4 Valvola Farfalla manuale VVF

N°	DESCRIZIONE
25	Vite
120	Boccola
133	Farfalla
134	Guarnizione
139	Semicorpo
149	Vite
205	Dado
206	Cricchetto
208	Vite

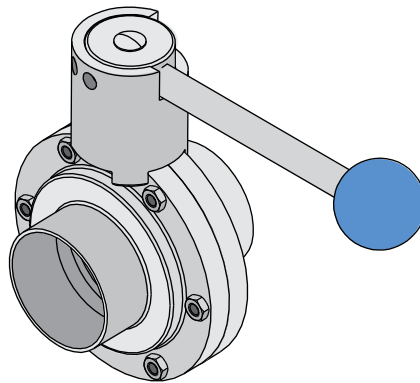


10.5 Smontaggio della VVF

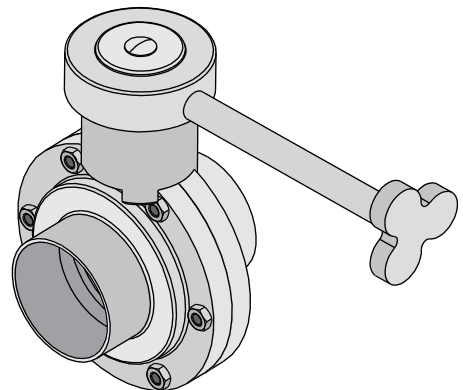
A

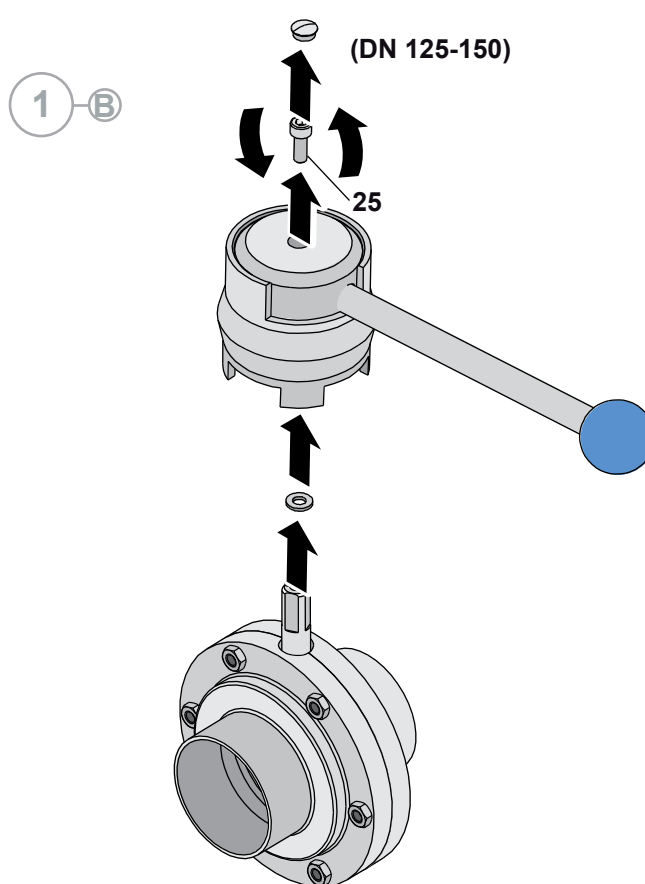
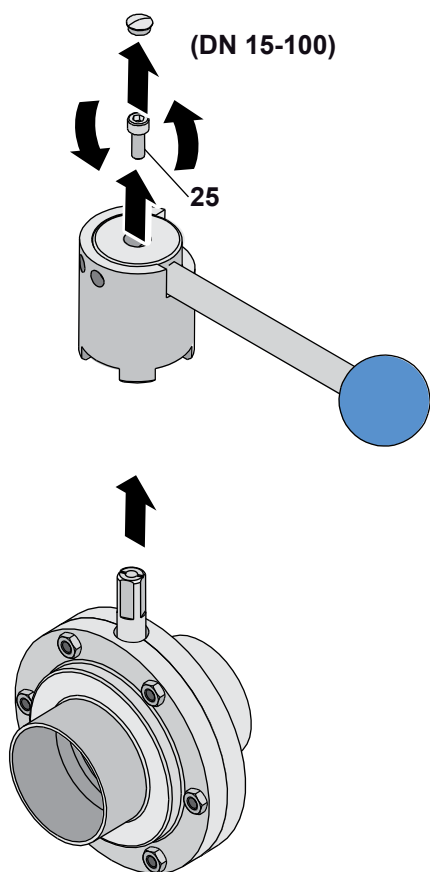
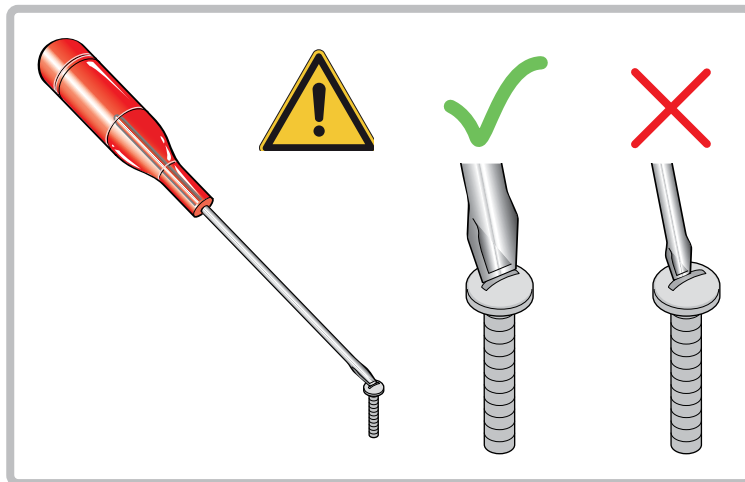
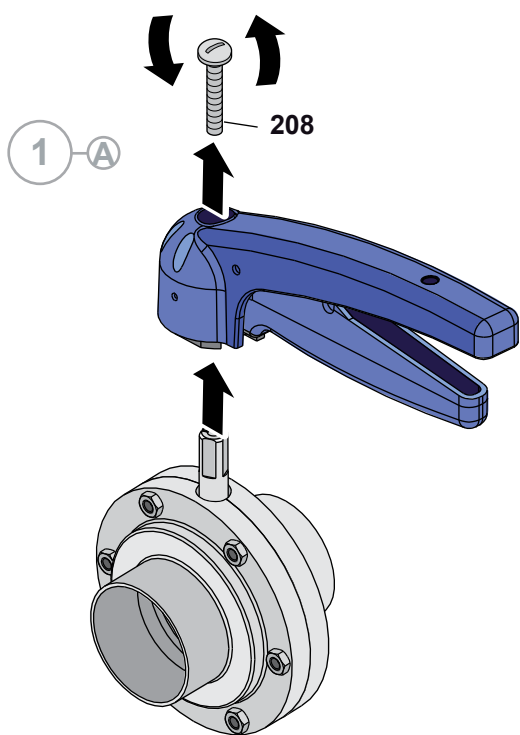


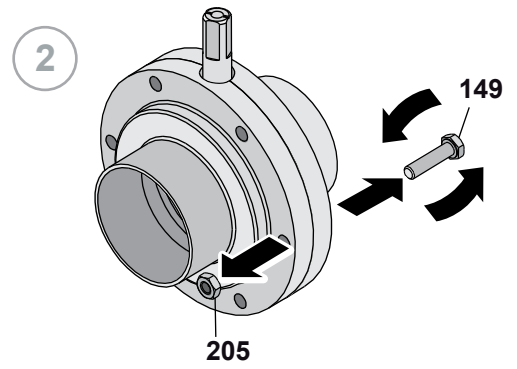
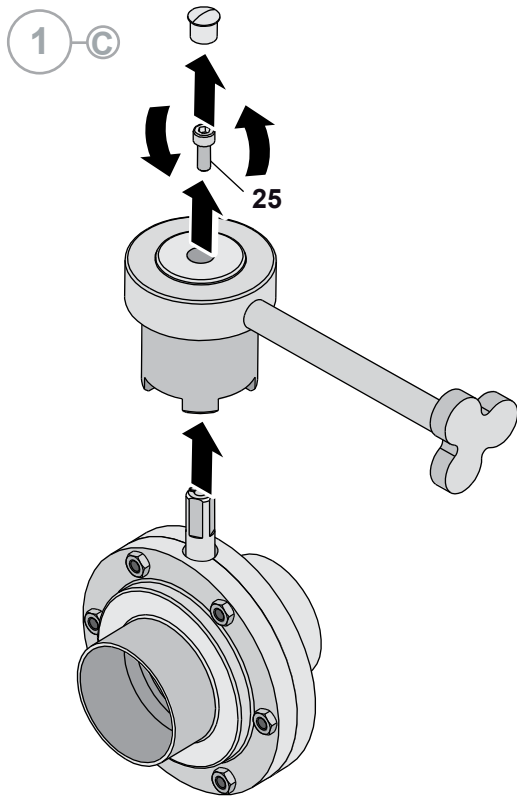
B

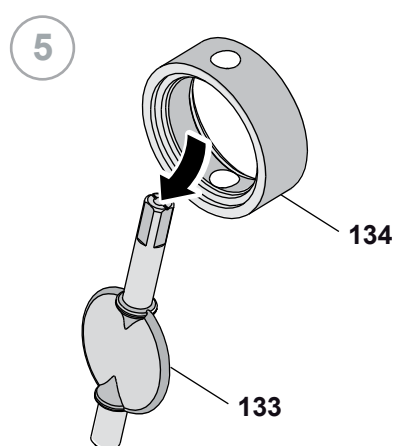
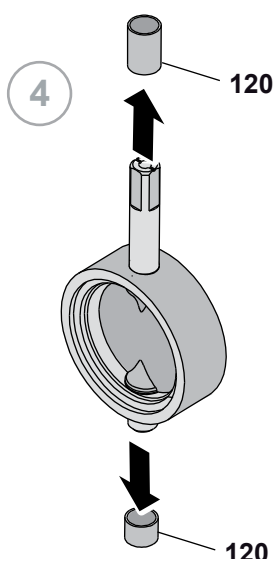
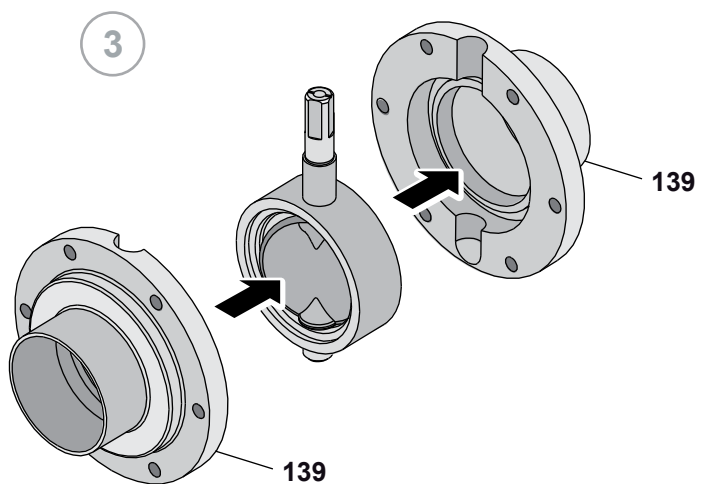


C

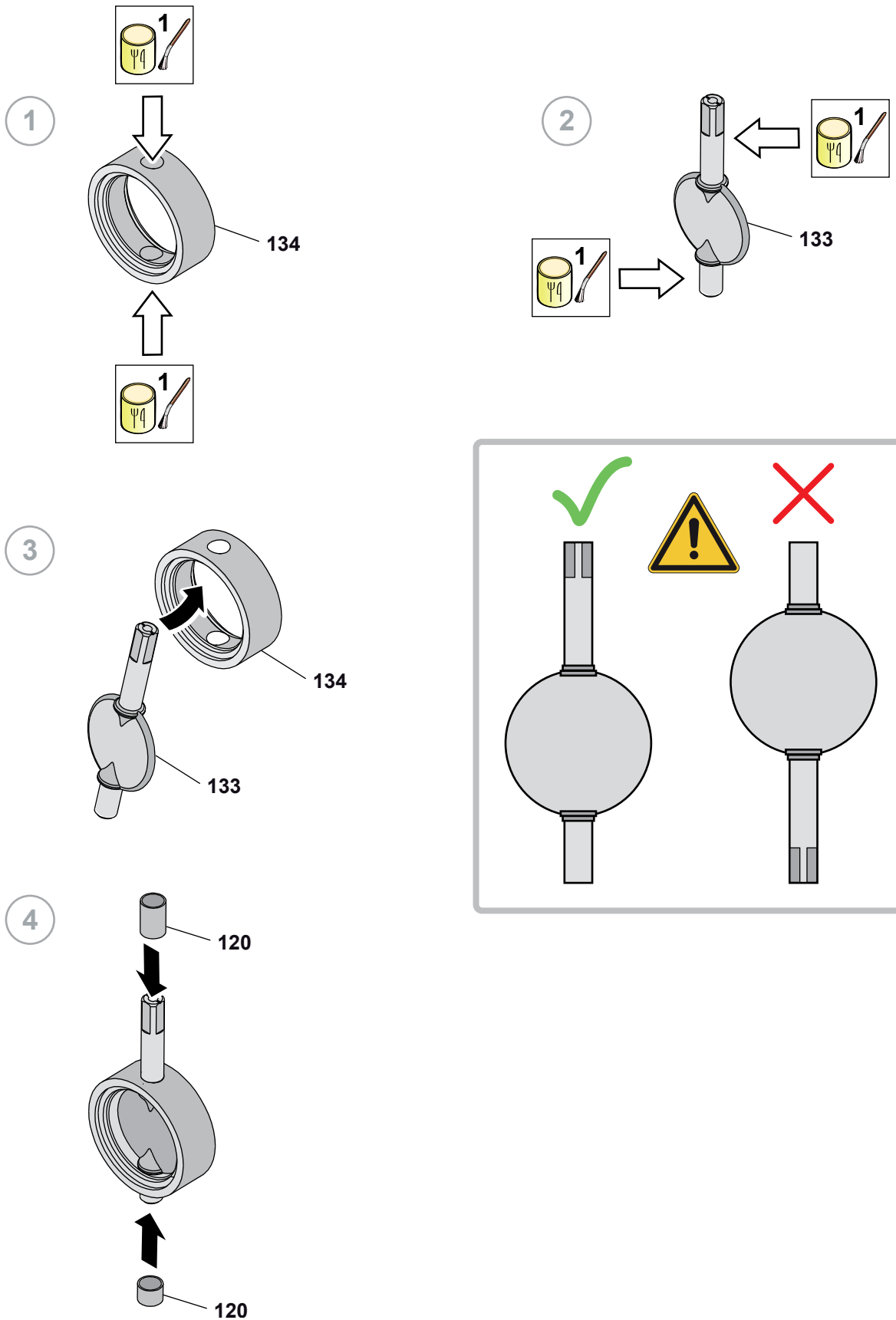


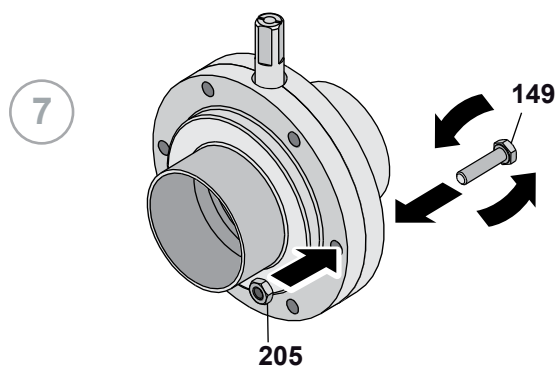
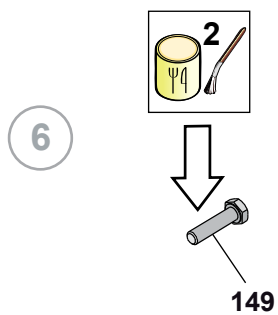
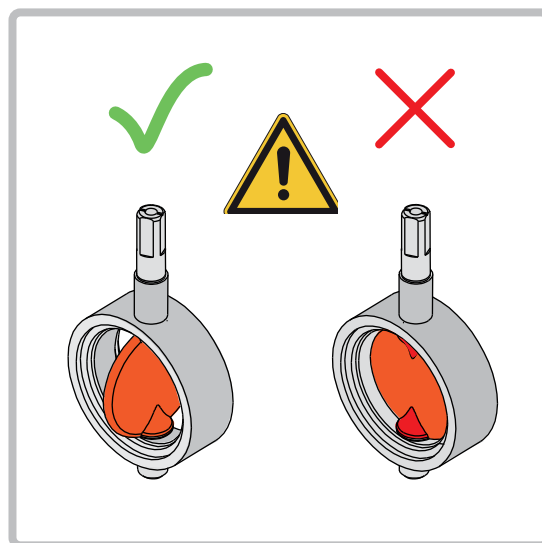
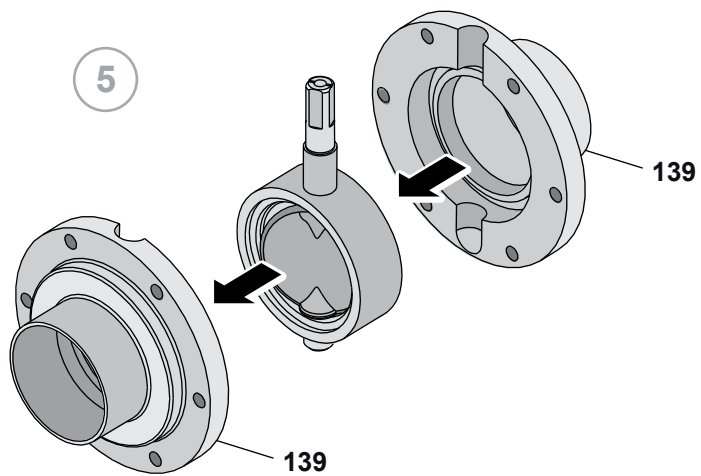




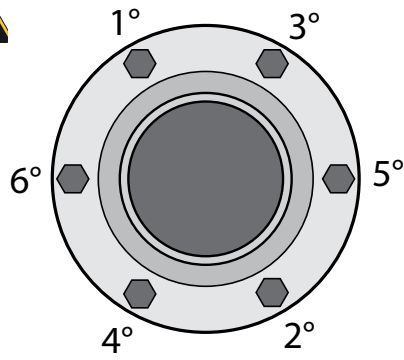
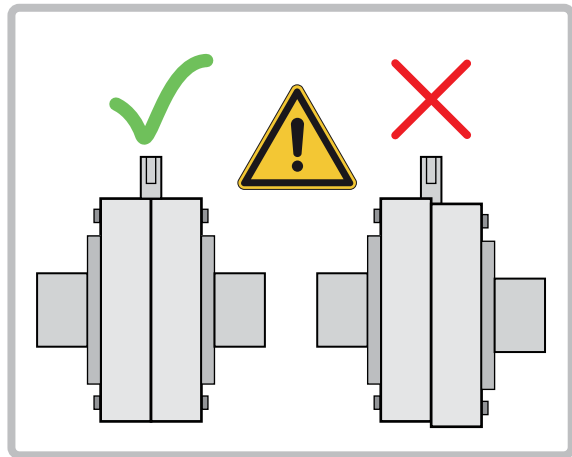
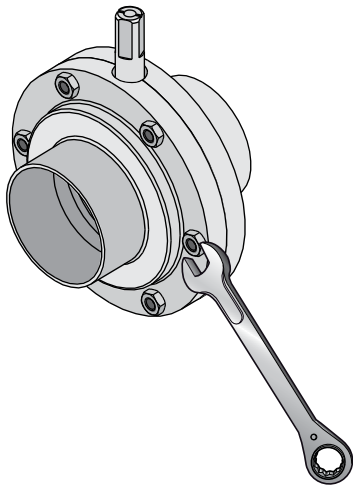


10.6 Montaggio della VVF

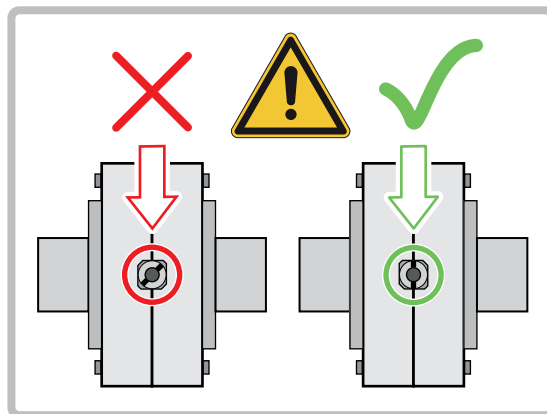
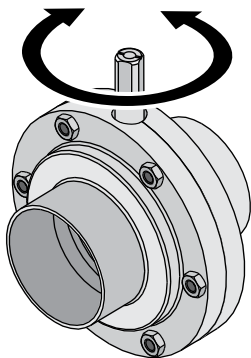




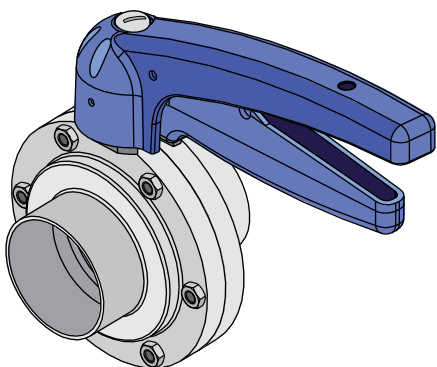
8



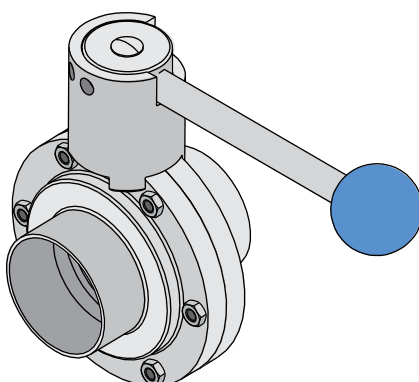
9



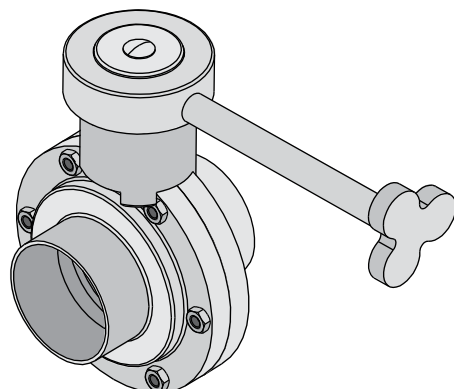
A



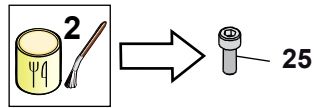
B



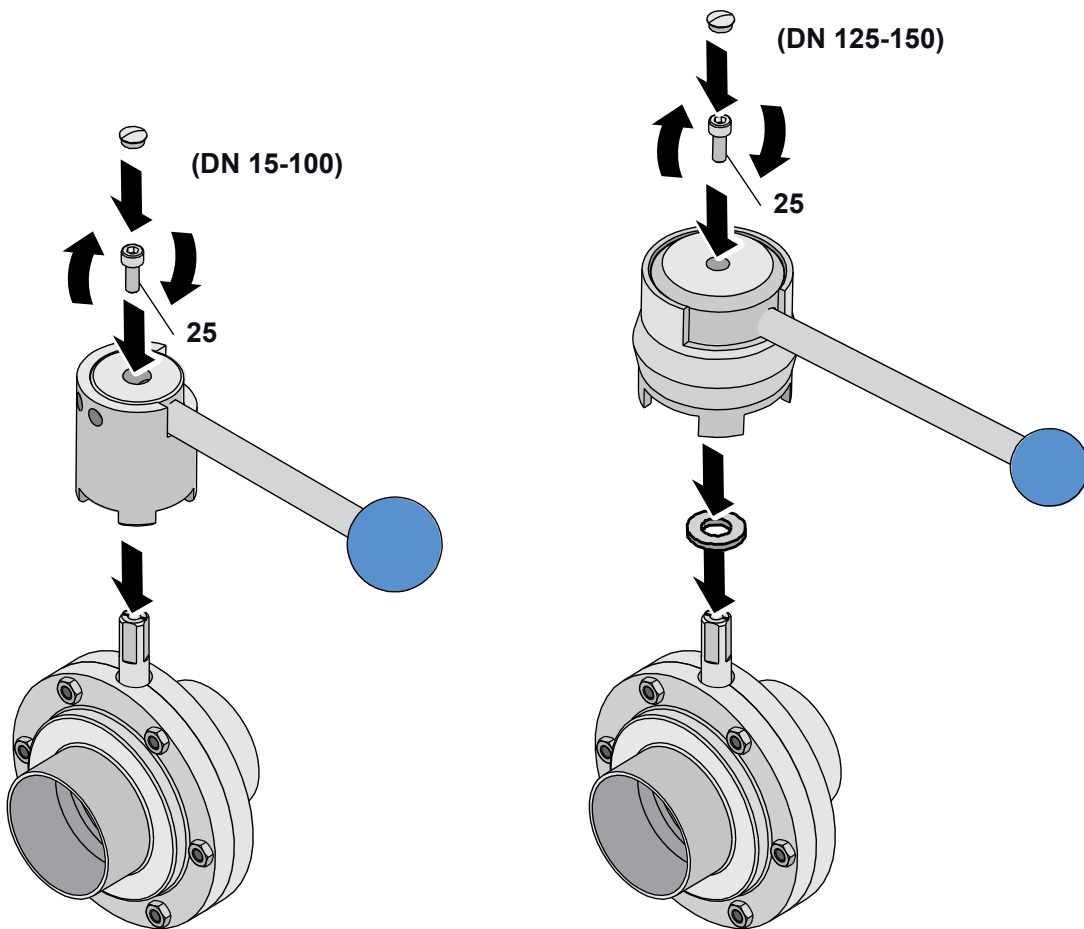
C

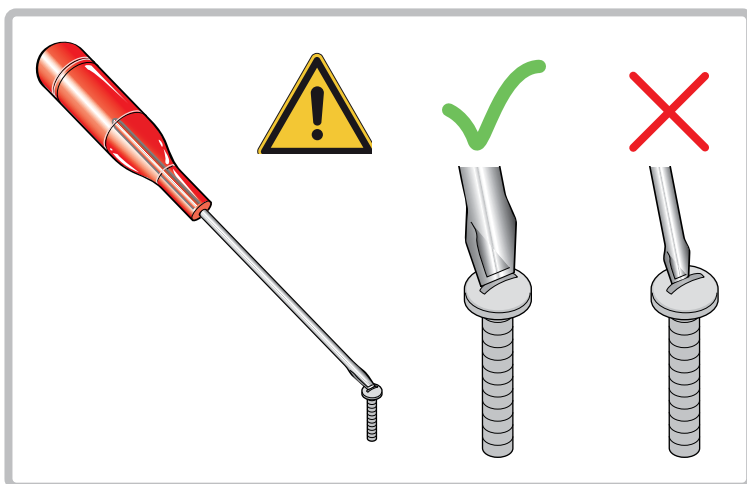
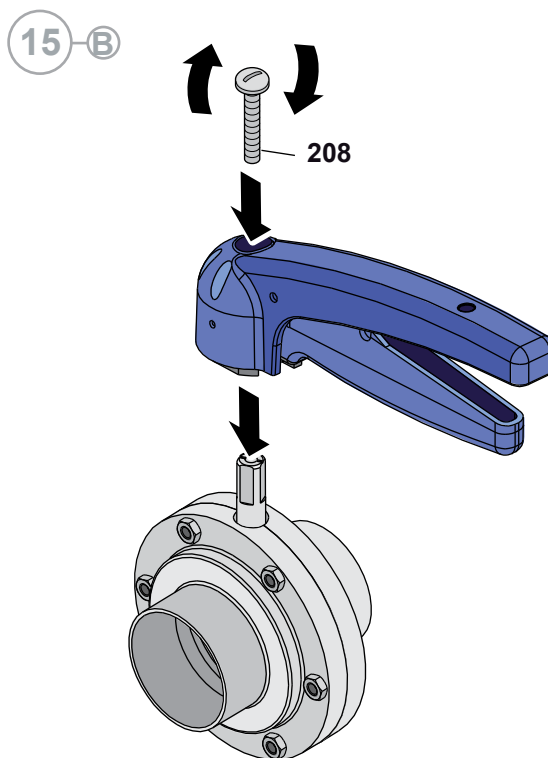
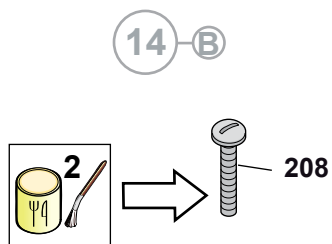


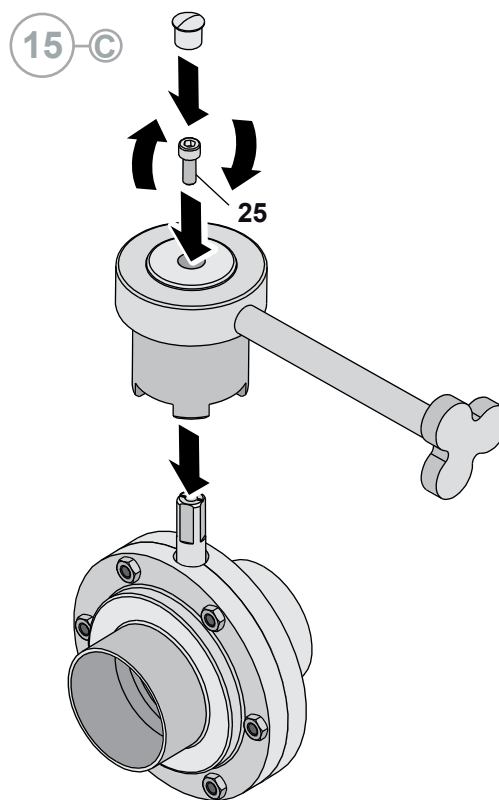
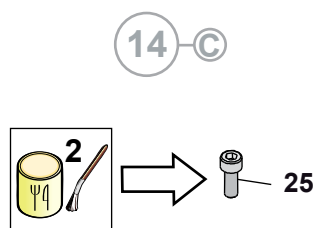
14-A



15-A



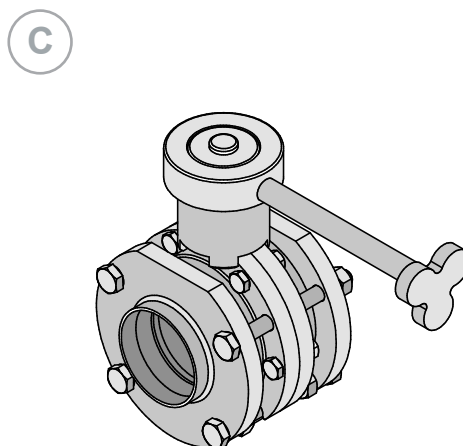
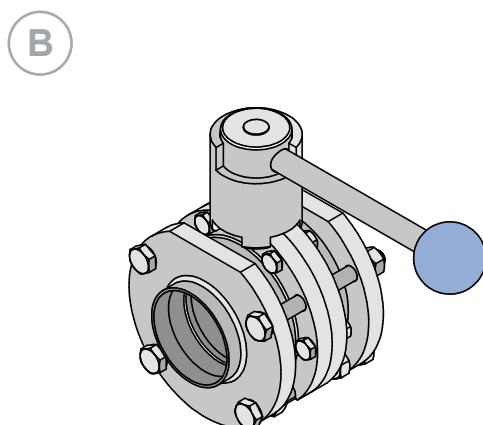
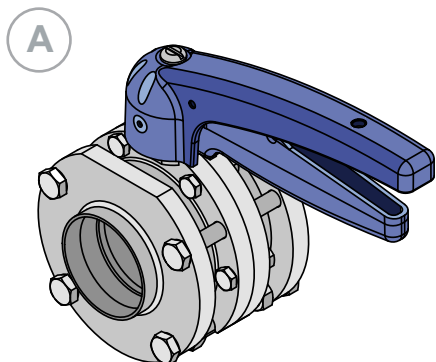




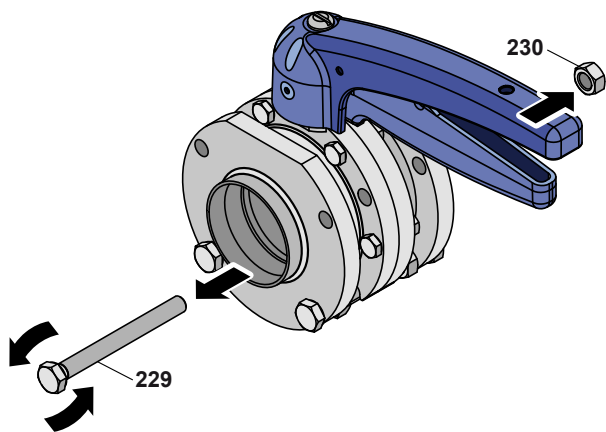
10.7 Valvola Farfalla manuale VVF wafer4

N°	DESCRIZIONE
31	Molla
100	Flangia
110	Vite
118	Maniglia
120	Boccola
133	Farfalla
134	Guarnizione
139	Semicorpo
149	Vite
191	Anello di tenuta
205	Dado
206	Cricchetto
208	Vite
210	Spina cilindrica
229	Vite
230	Dato
239	Leva

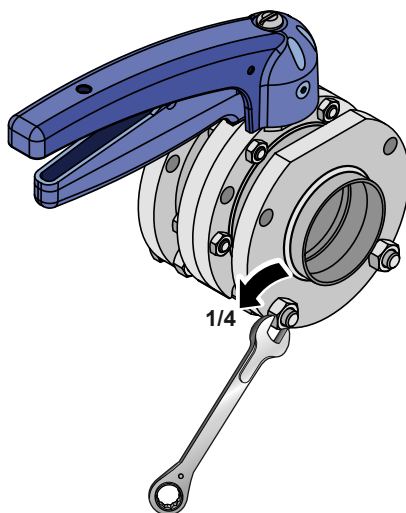
10.8 Smontaggio della VVF wafer4



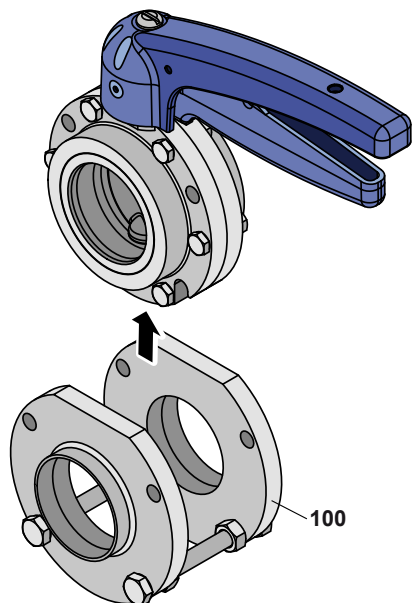
1



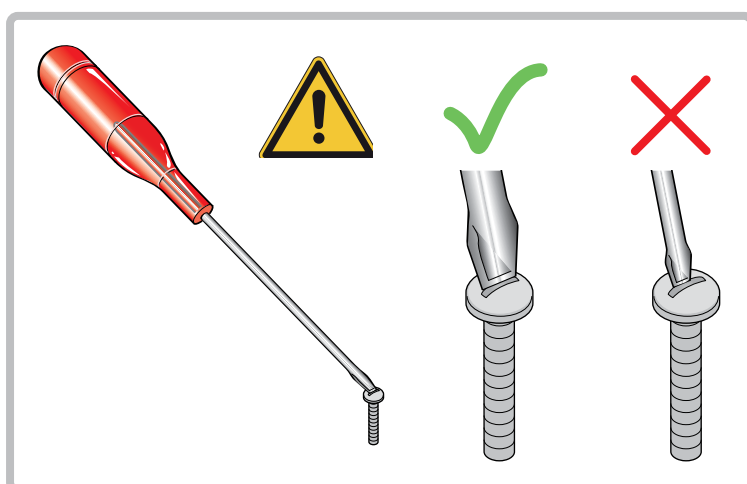
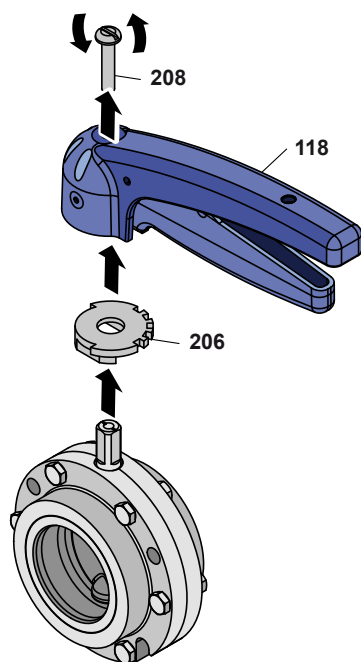
2

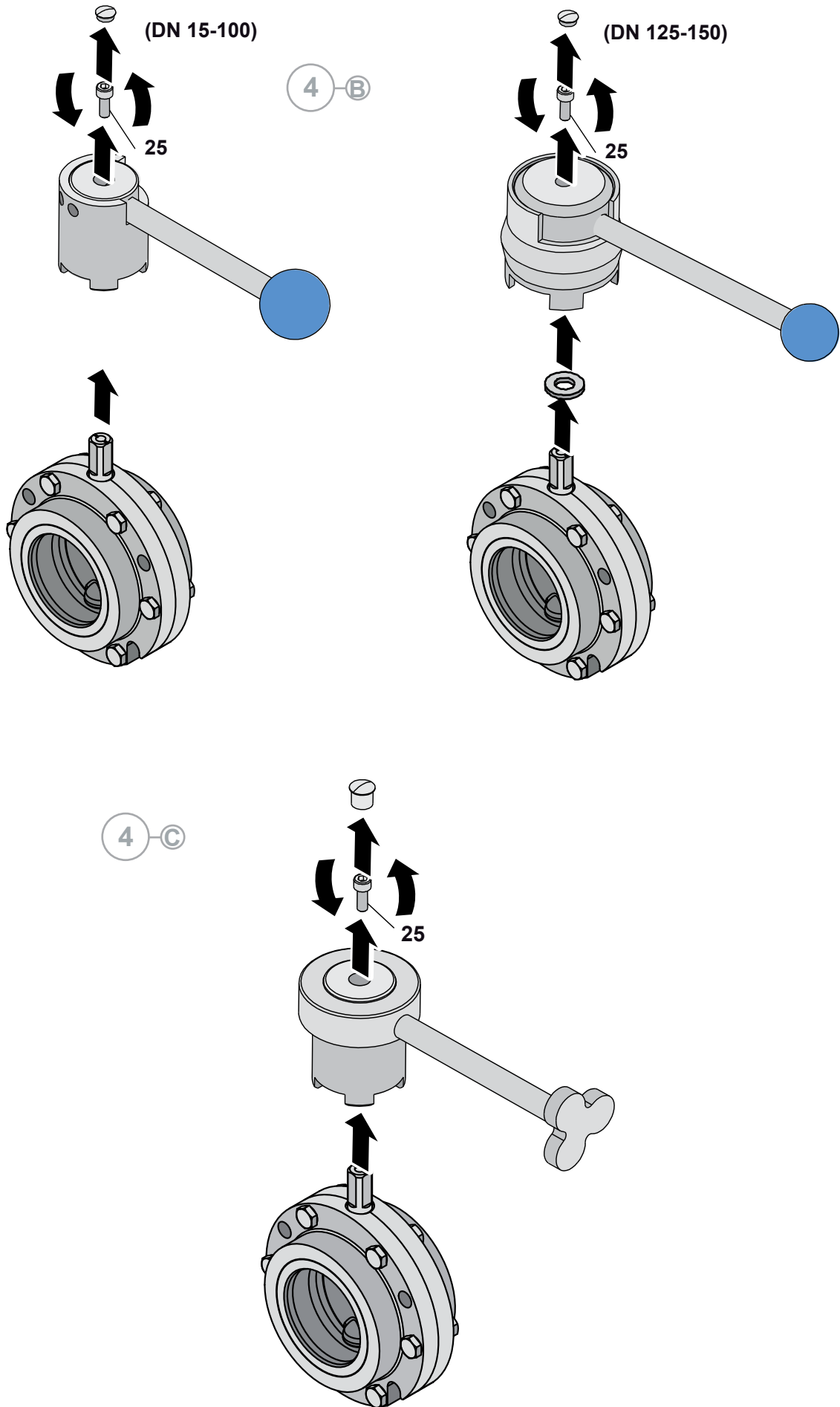


3

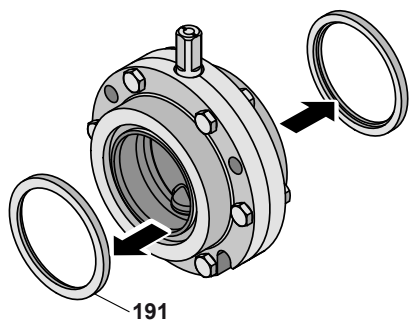


4 

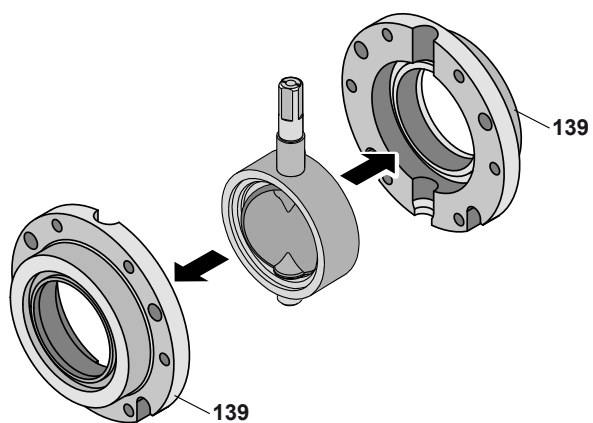




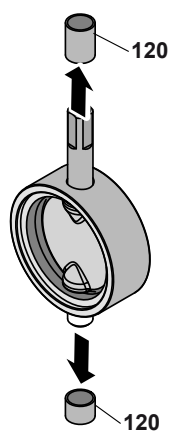
5



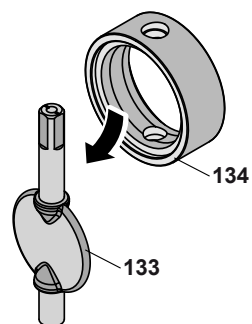
6



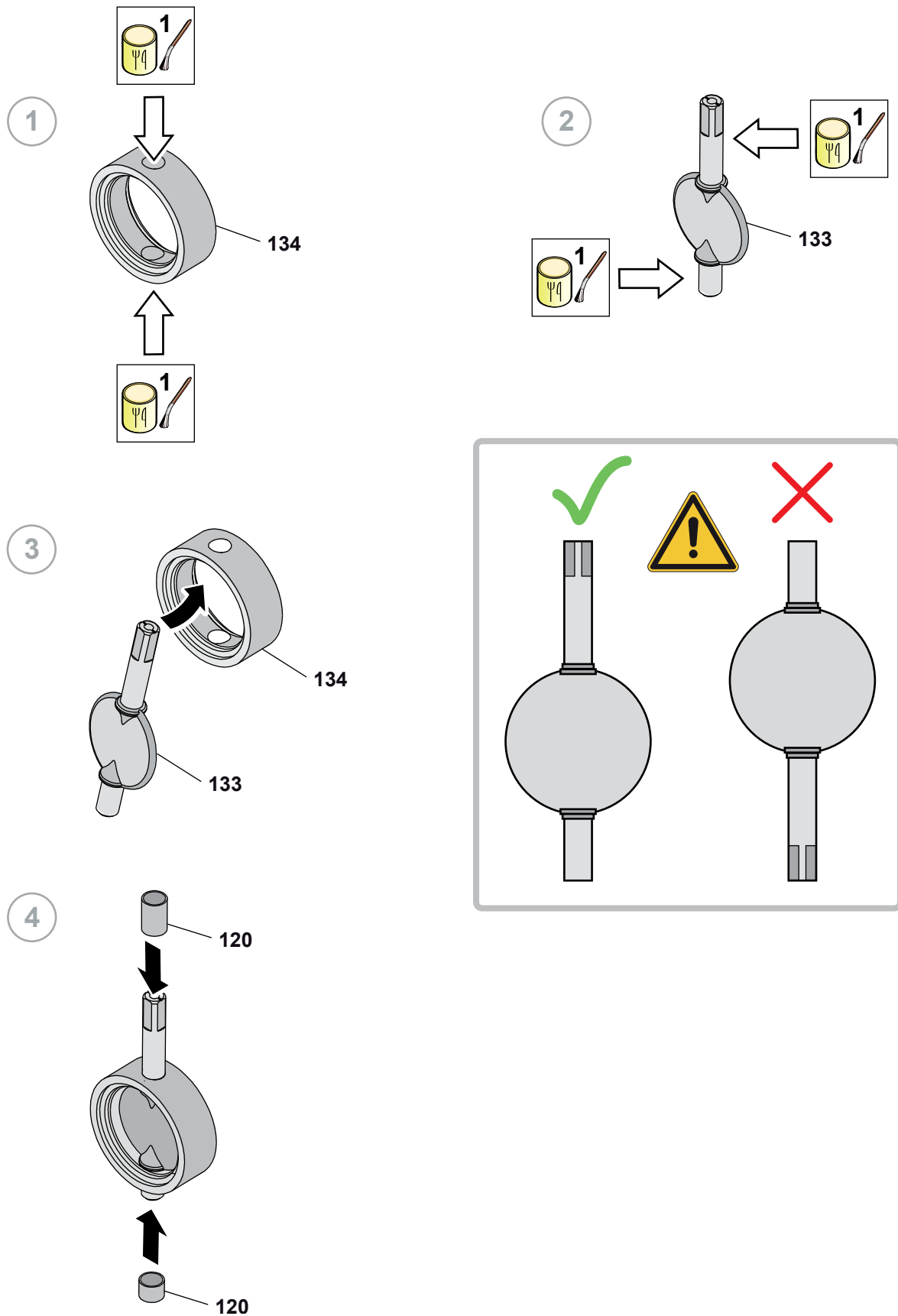
7



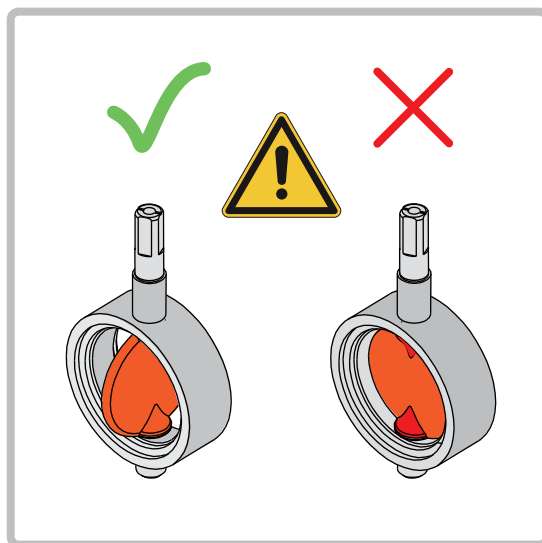
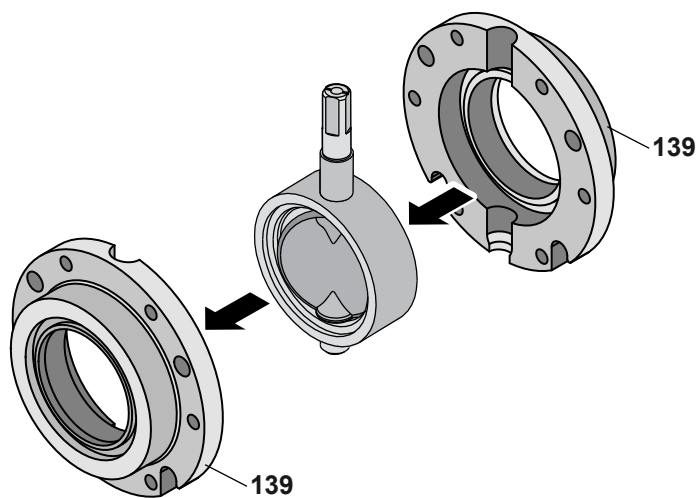
8



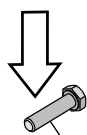
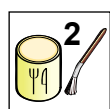
10.9 Montaggio della vvf wafer4



5

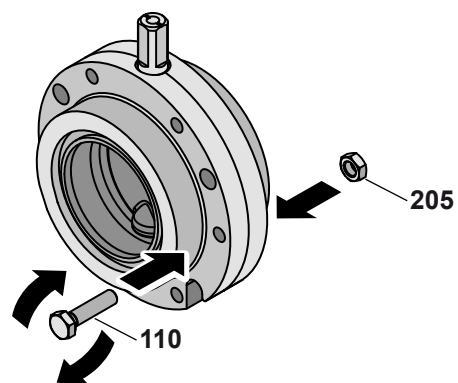


6

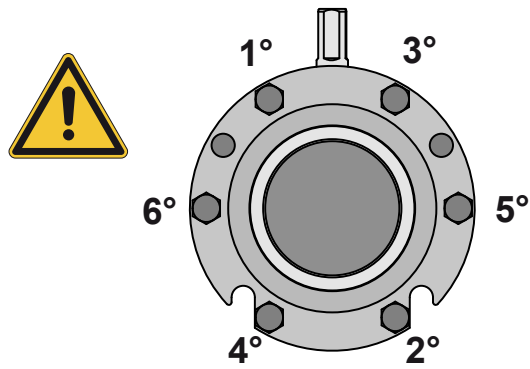
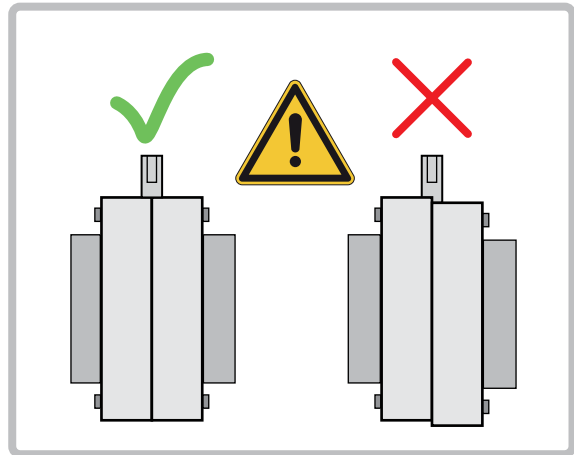
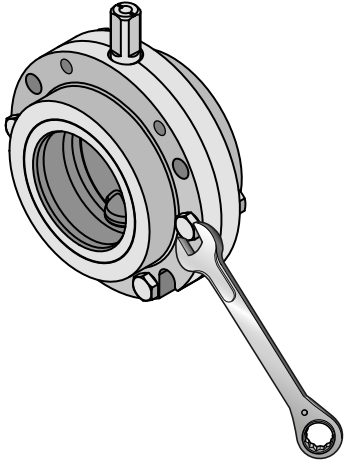


110

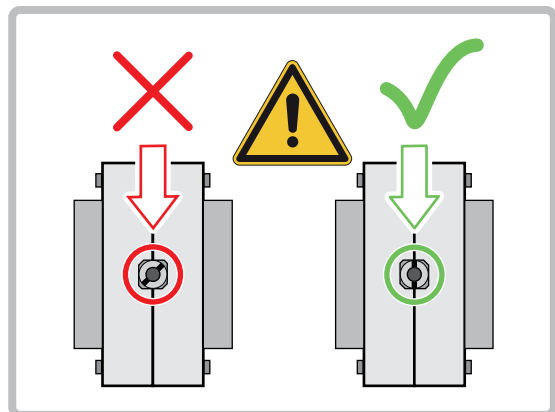
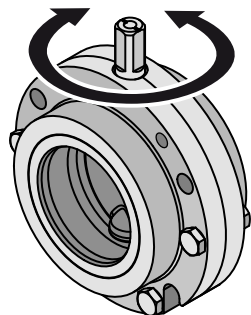
7



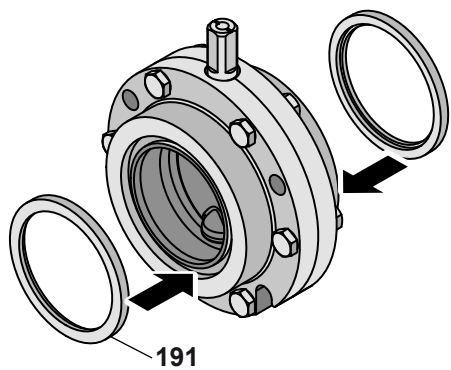
8



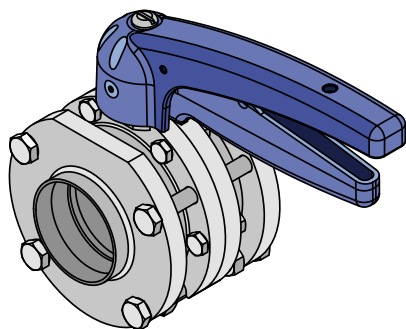
9



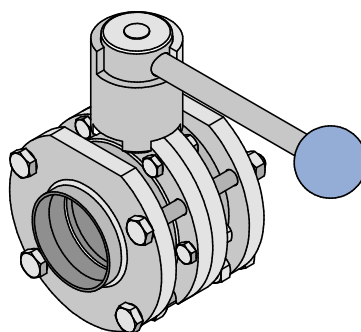
10



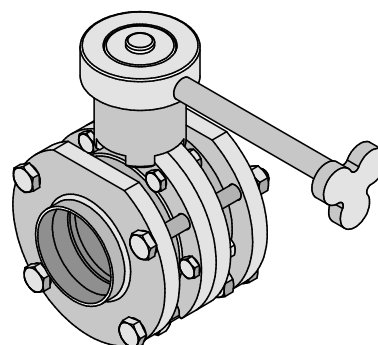
A



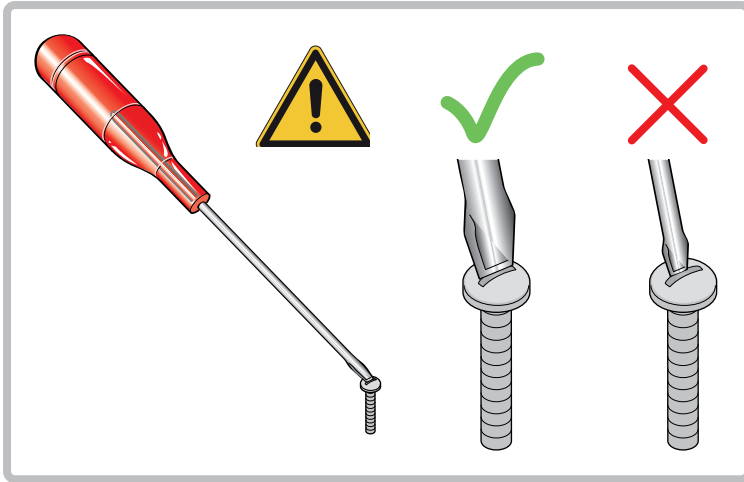
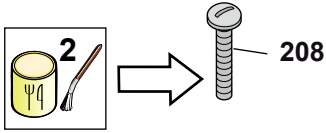
B



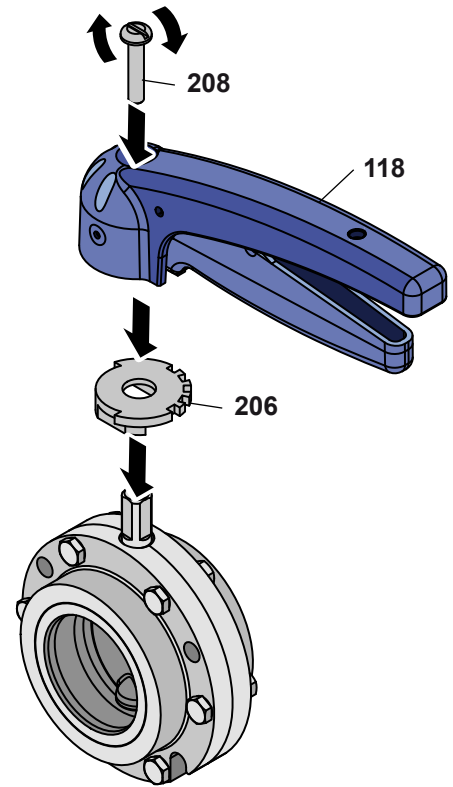
C



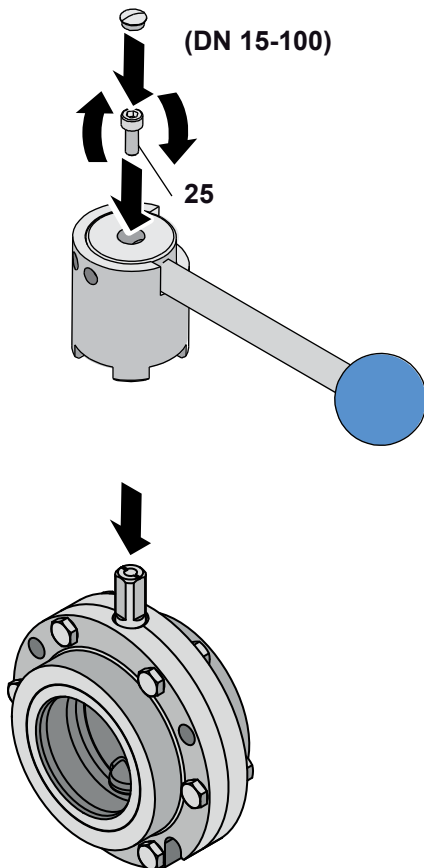
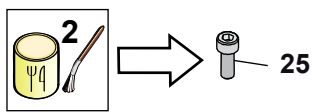
11-A



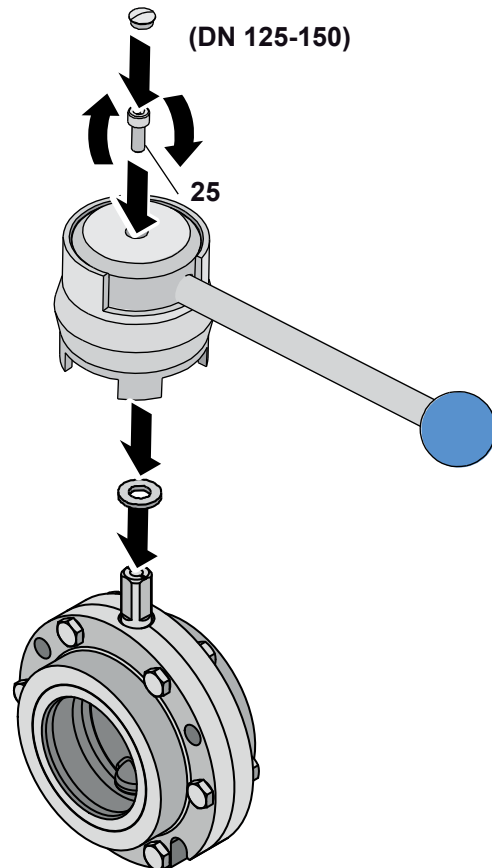
12-A



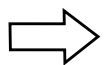
11-B



12-B

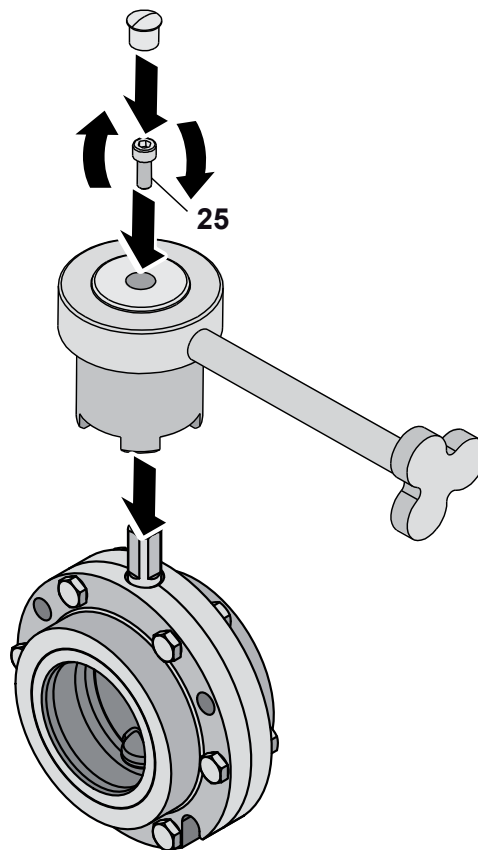


11-C

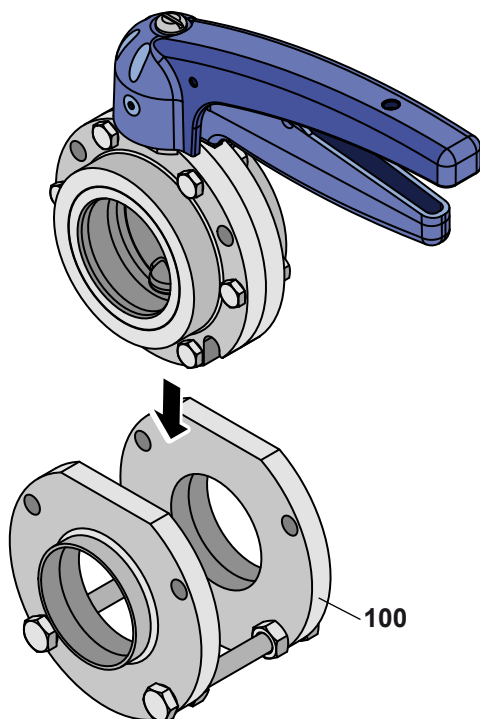


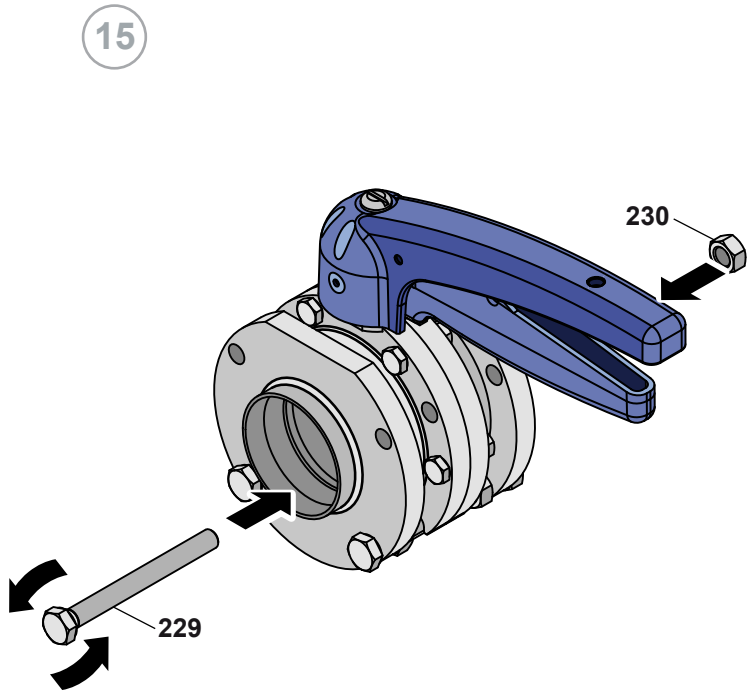
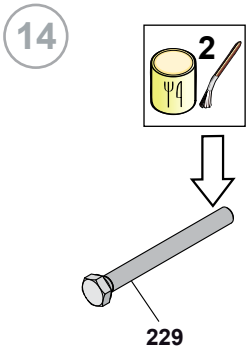
25

12-C

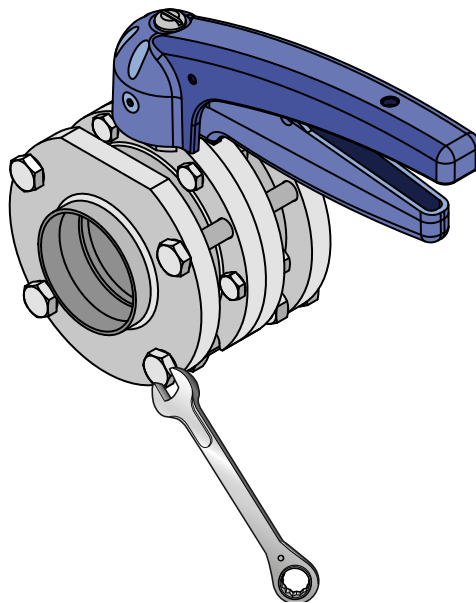


13



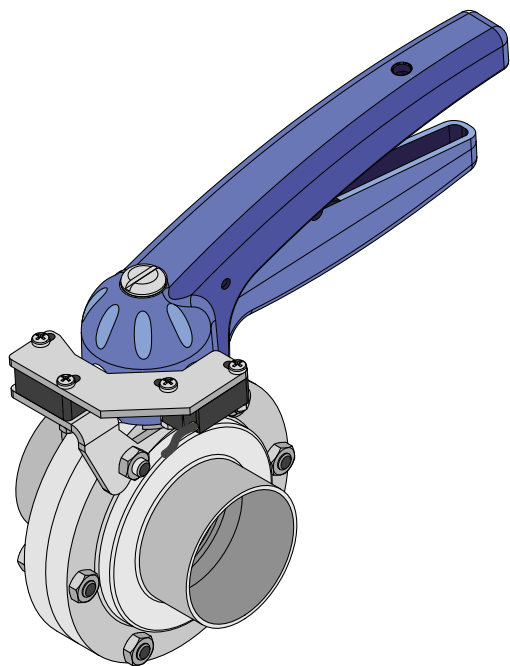


16

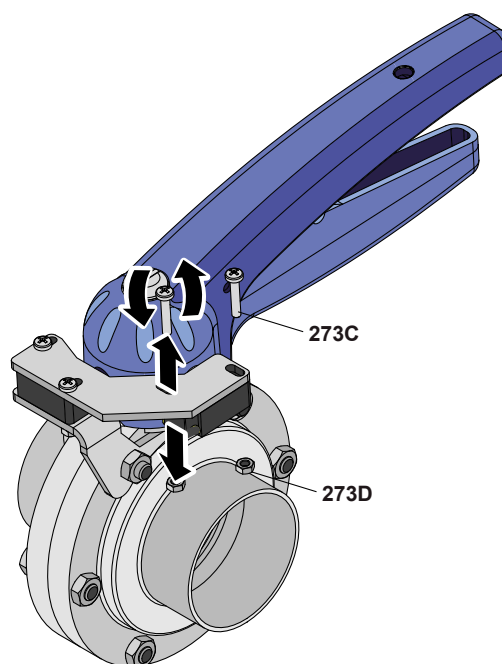


10.10 Smontaggio della vvf con sensori rettangolari

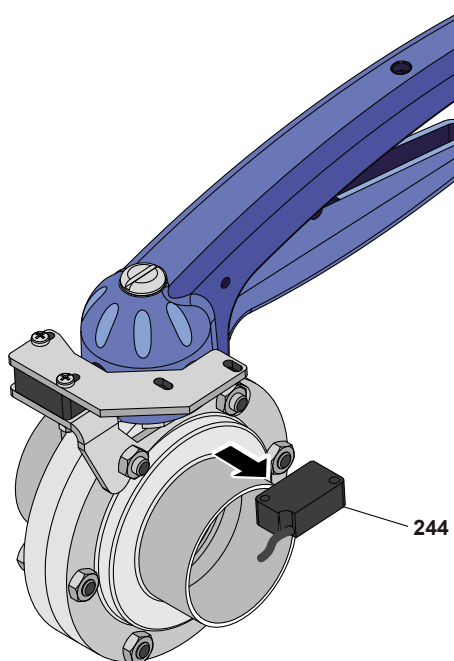
1



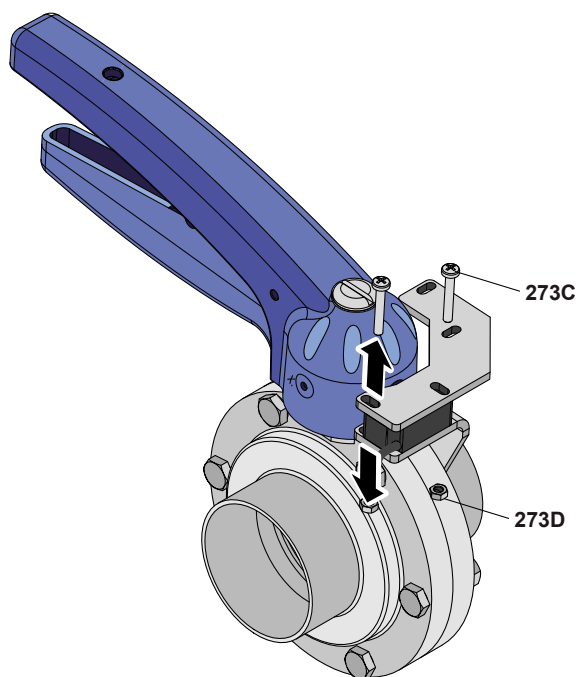
2



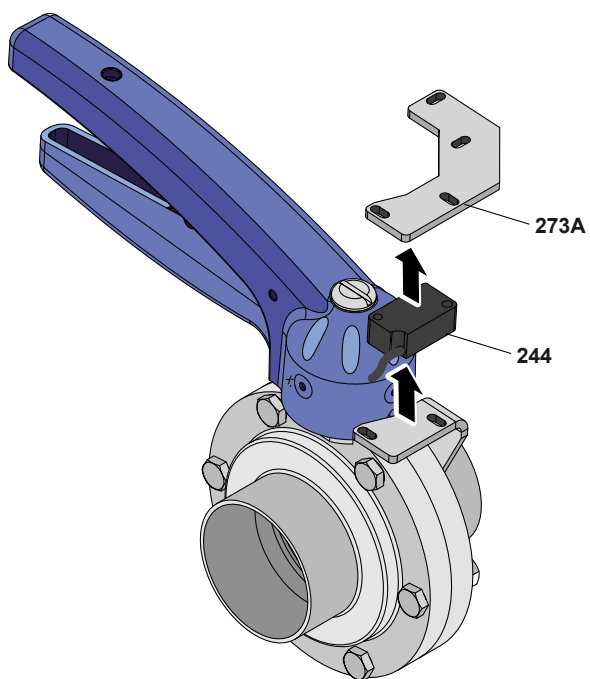
3



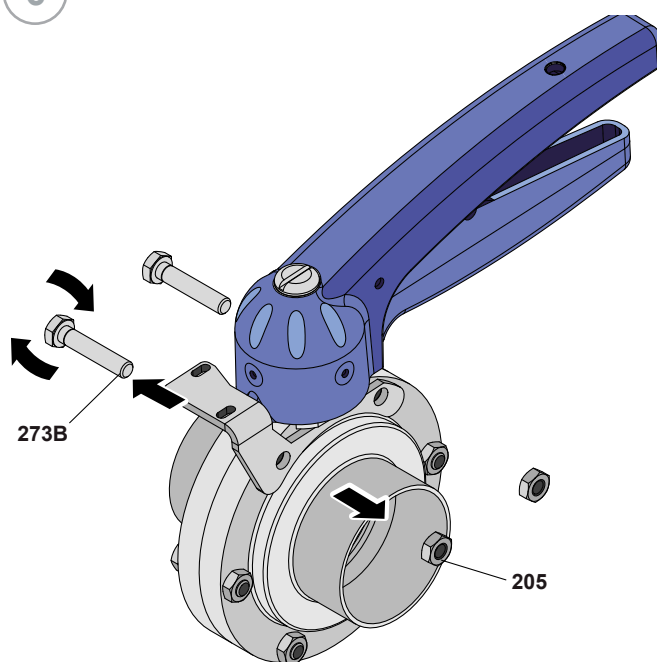
4



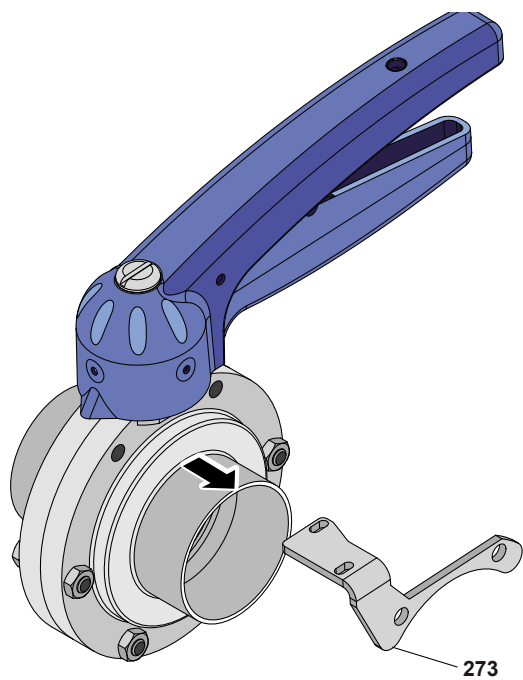
5



6

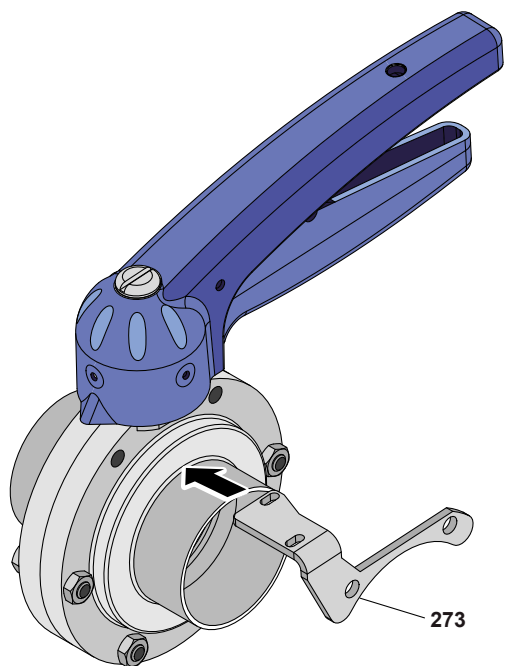


7

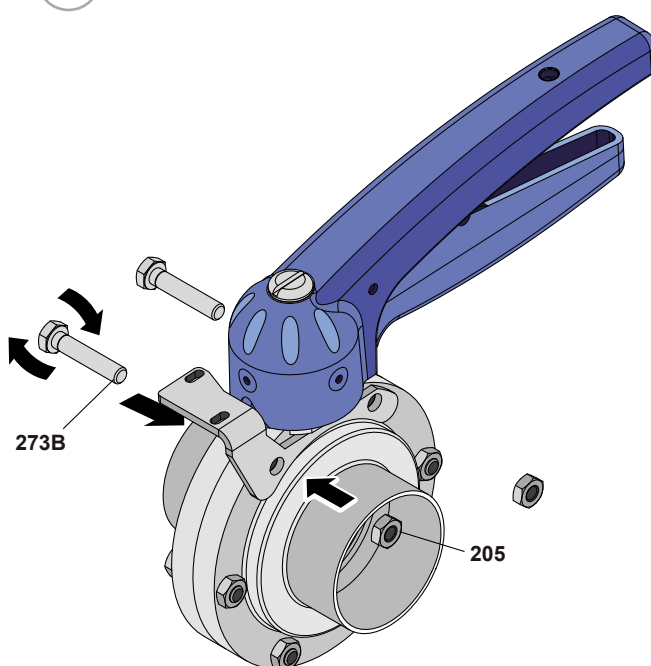


10.11 Montaggio della vvf con sensori rettangolari

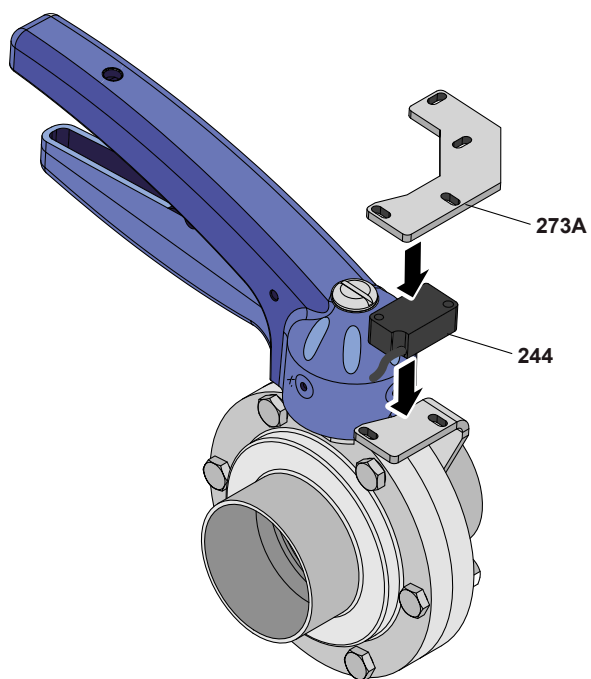
1



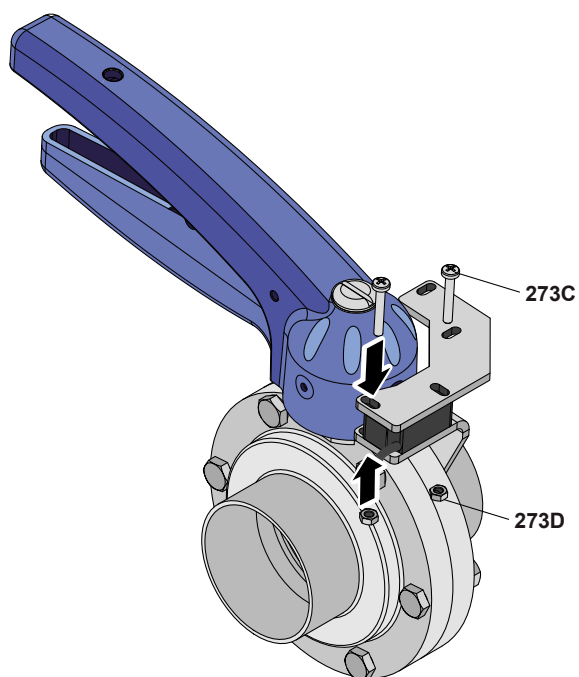
2



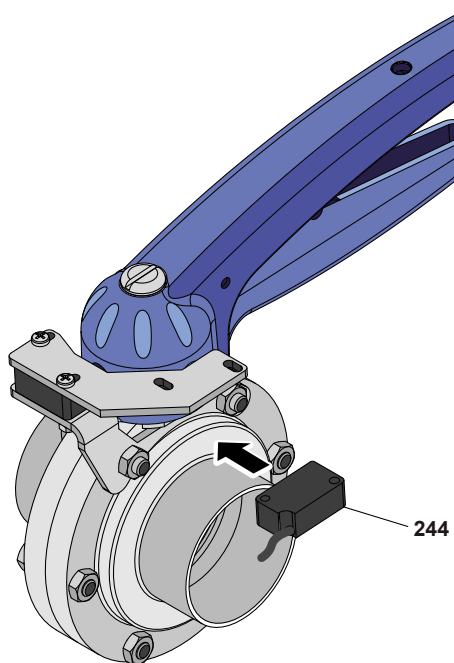
3



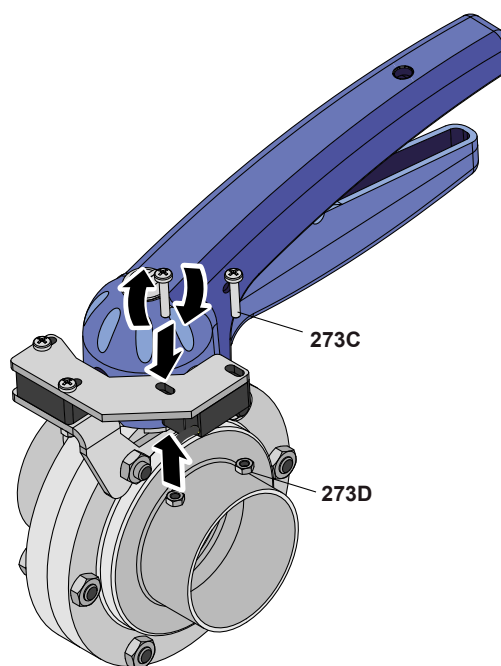
4



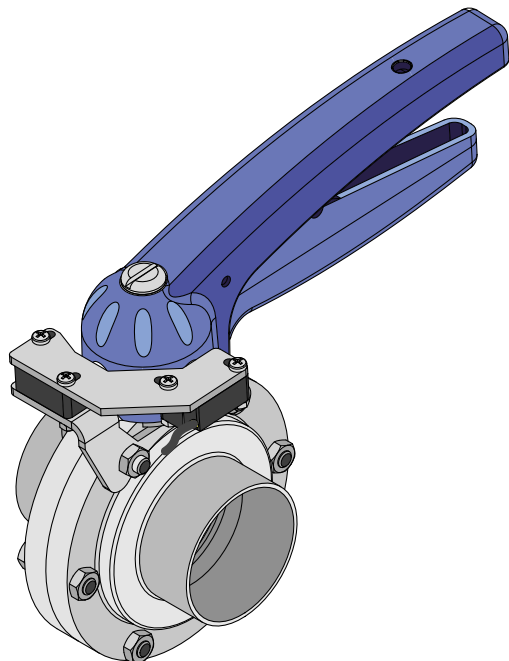
5



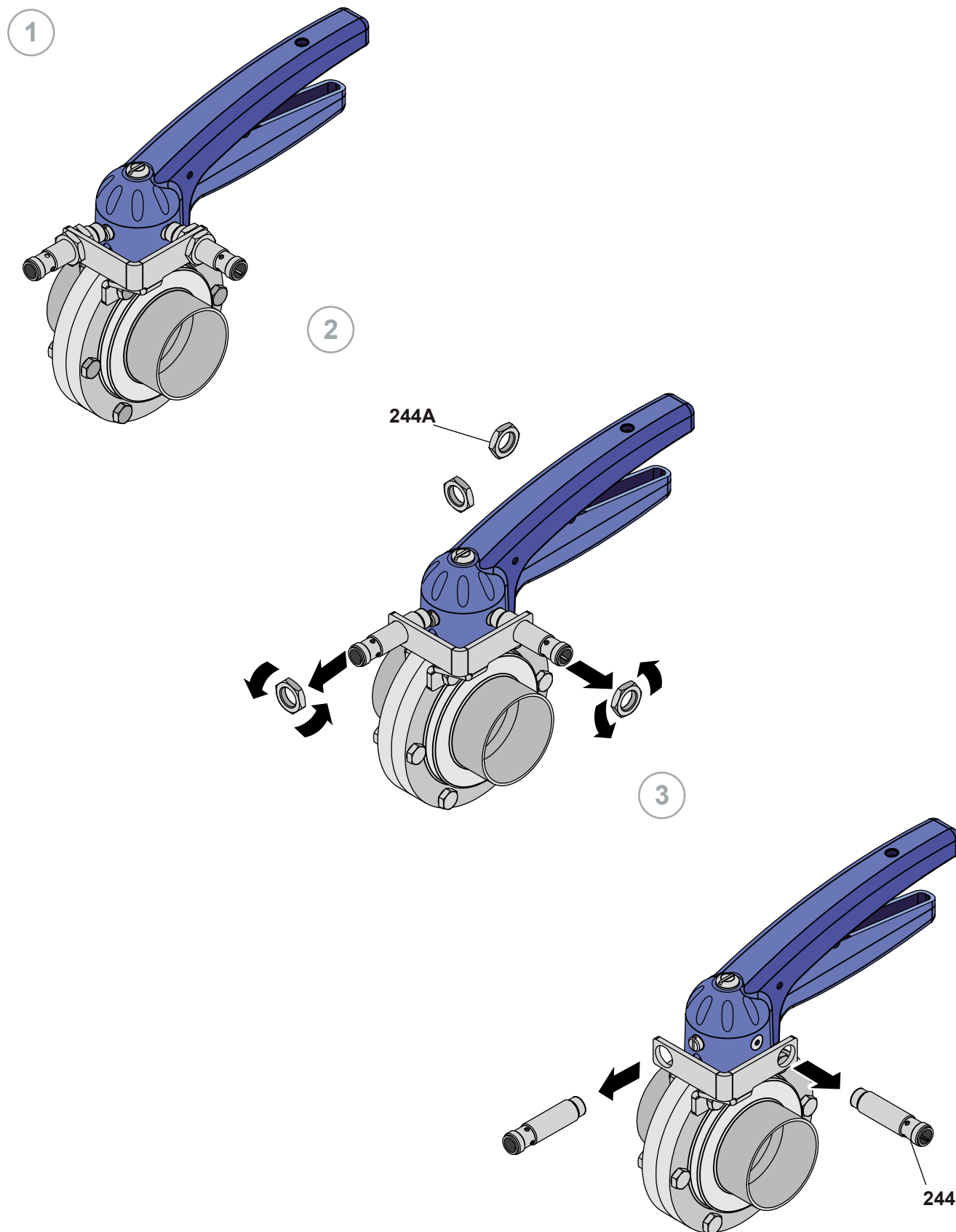
6



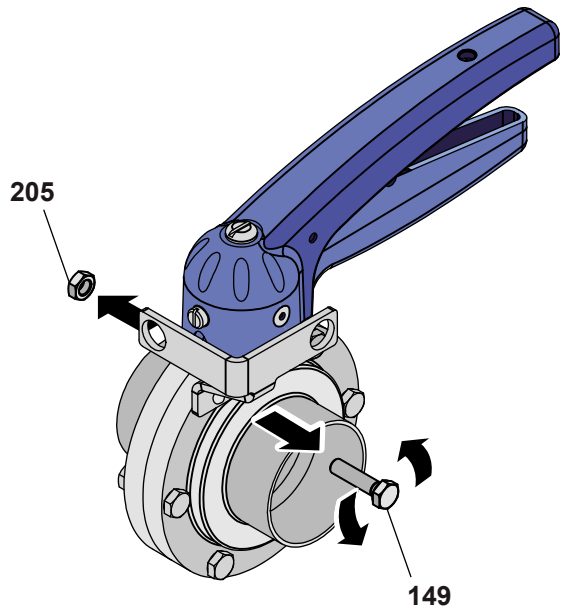
7



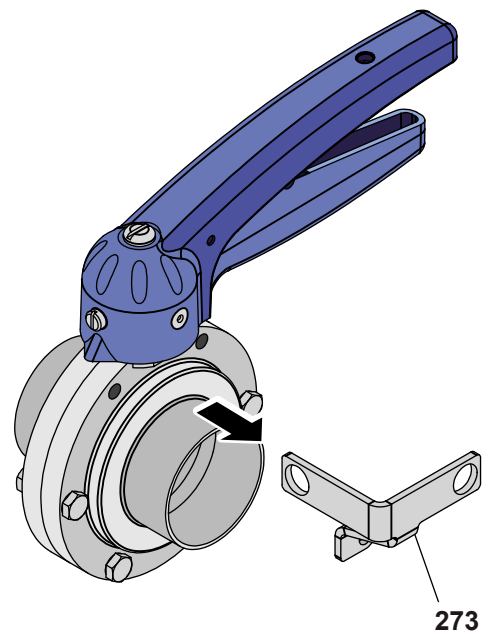
10.12 Smontaggio della vvf con sensori cilindrici



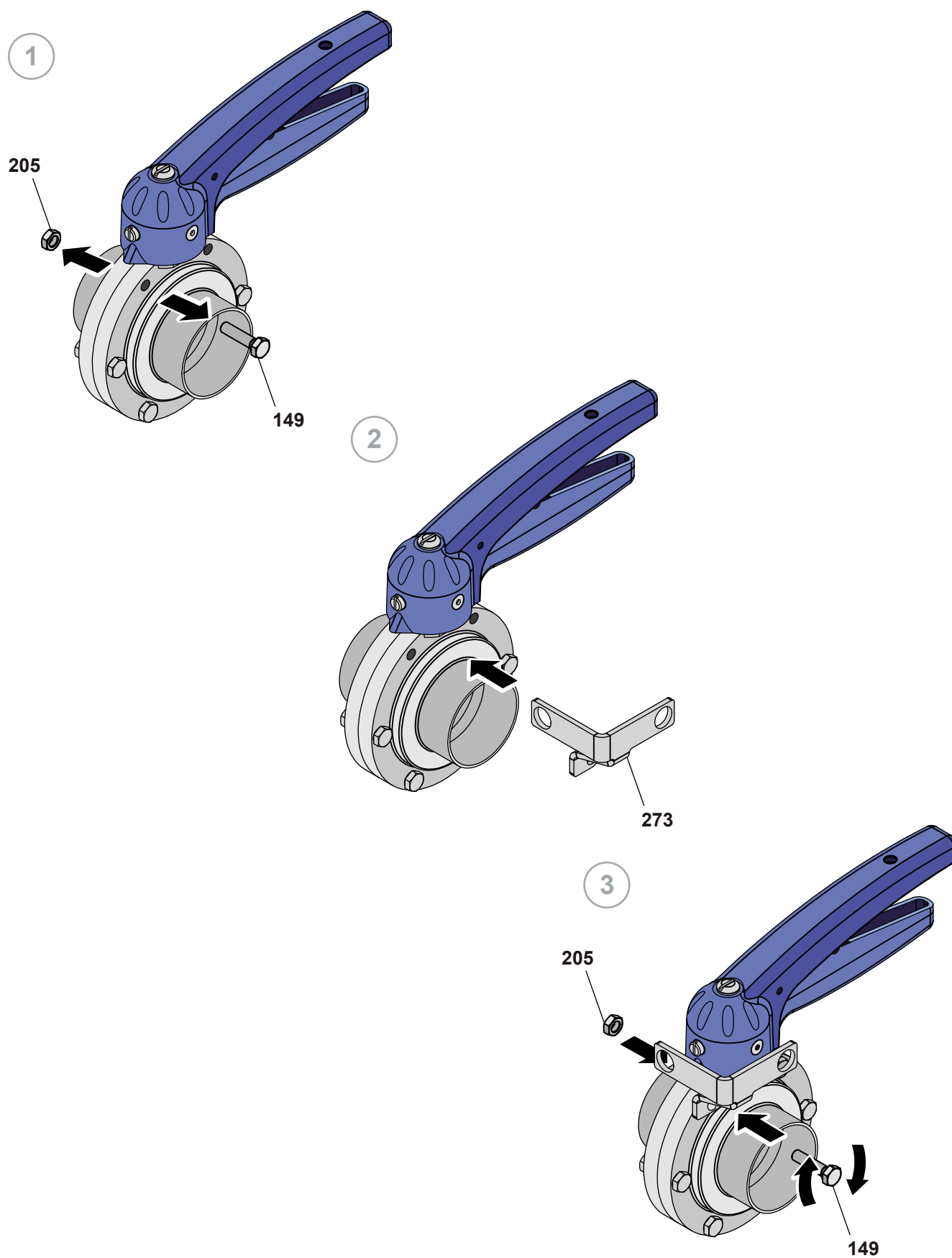
4



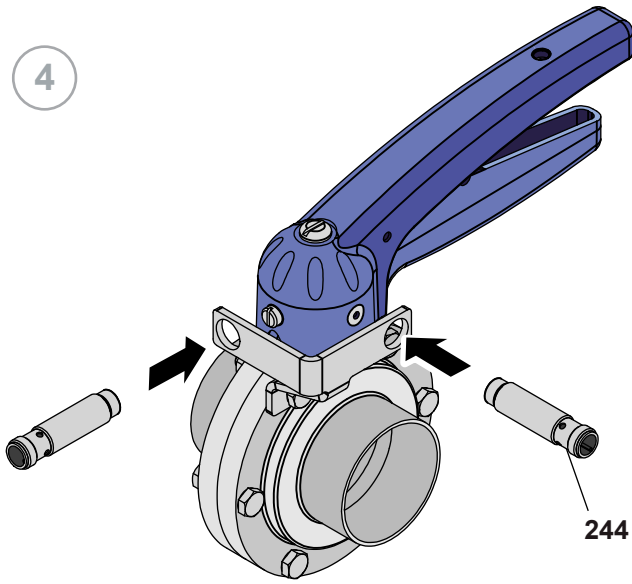
5



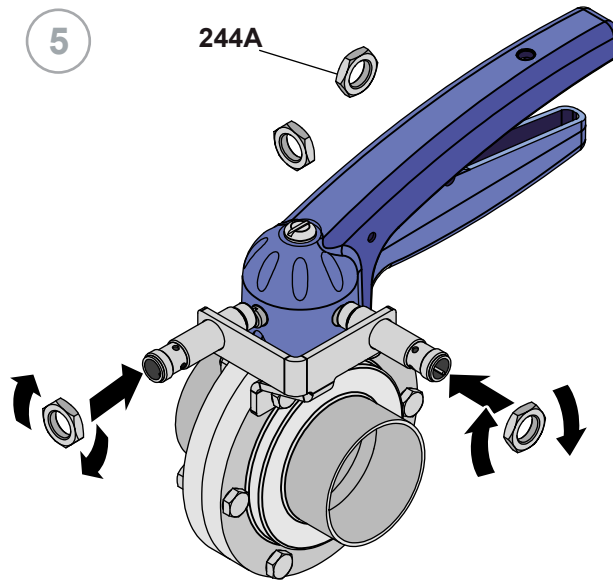
10.13 Montaggio della vvf con sensori cilindrici



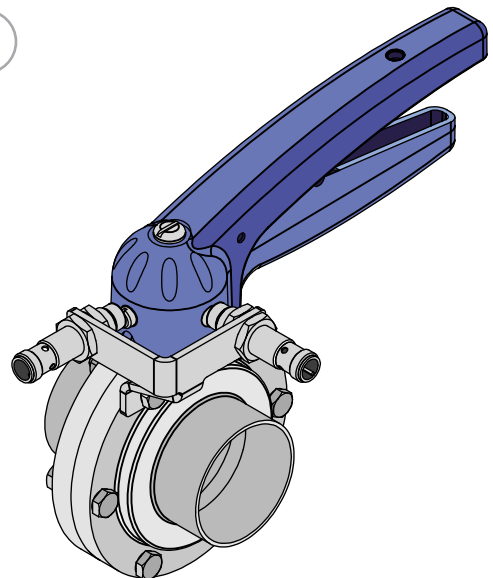
4



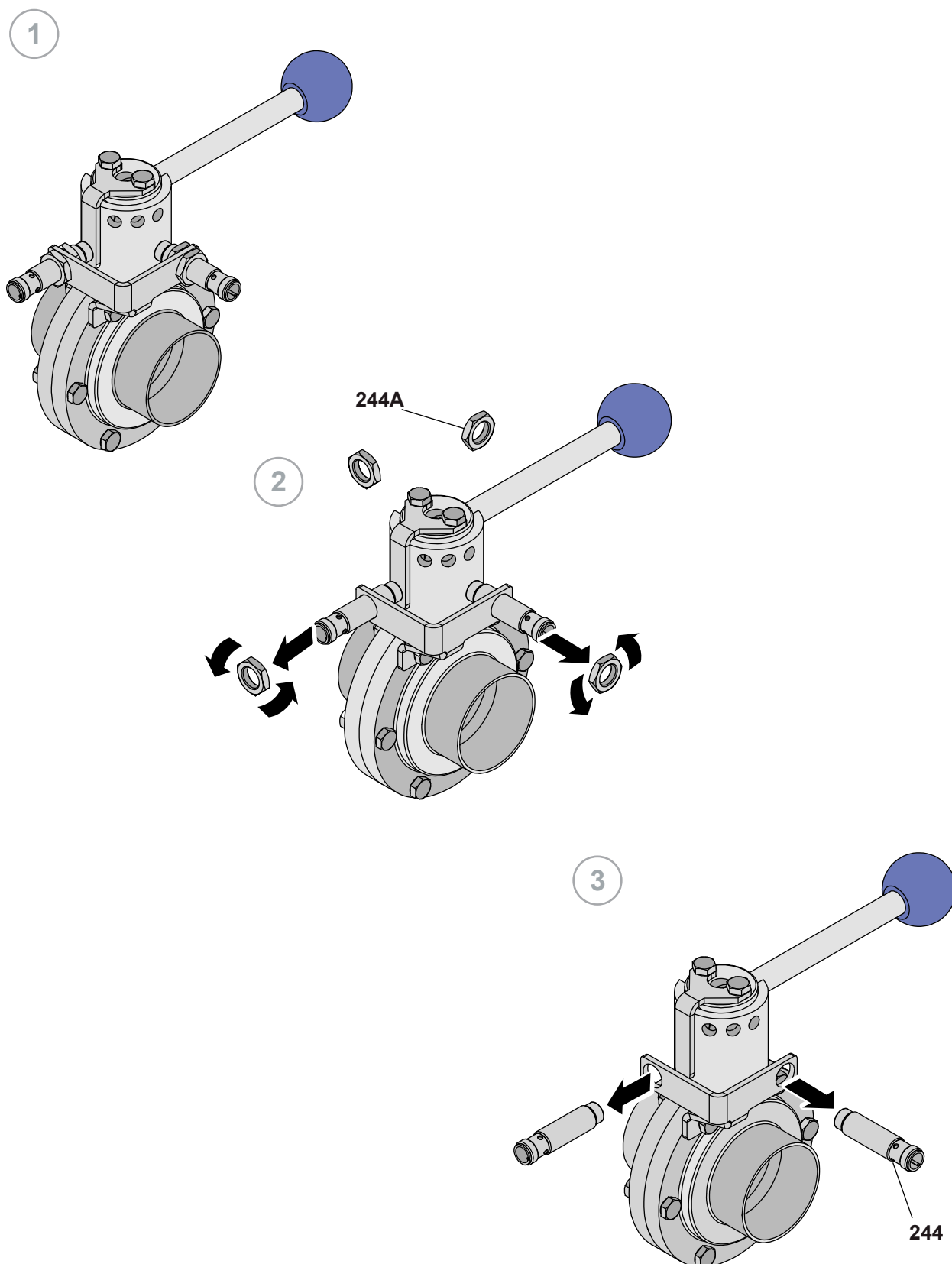
5



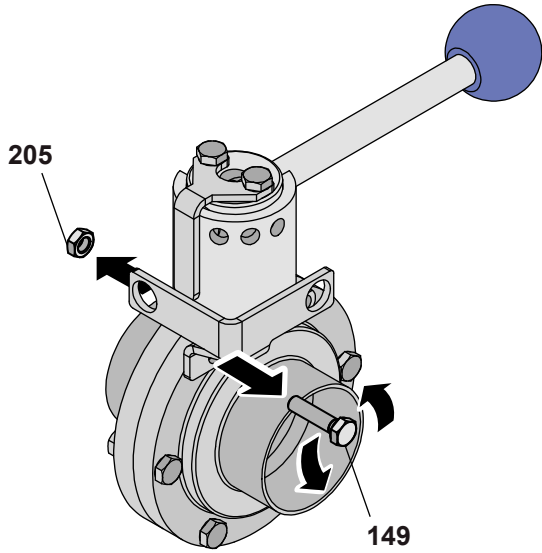
6



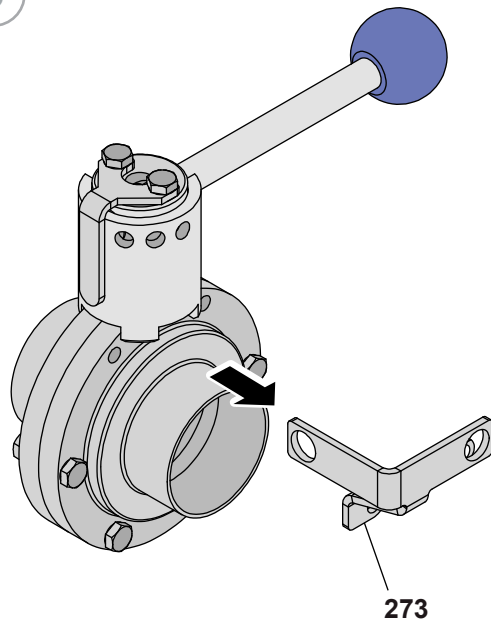
10.14 Smontaggio Della VVF Con leva inox e sensori Cilindrici



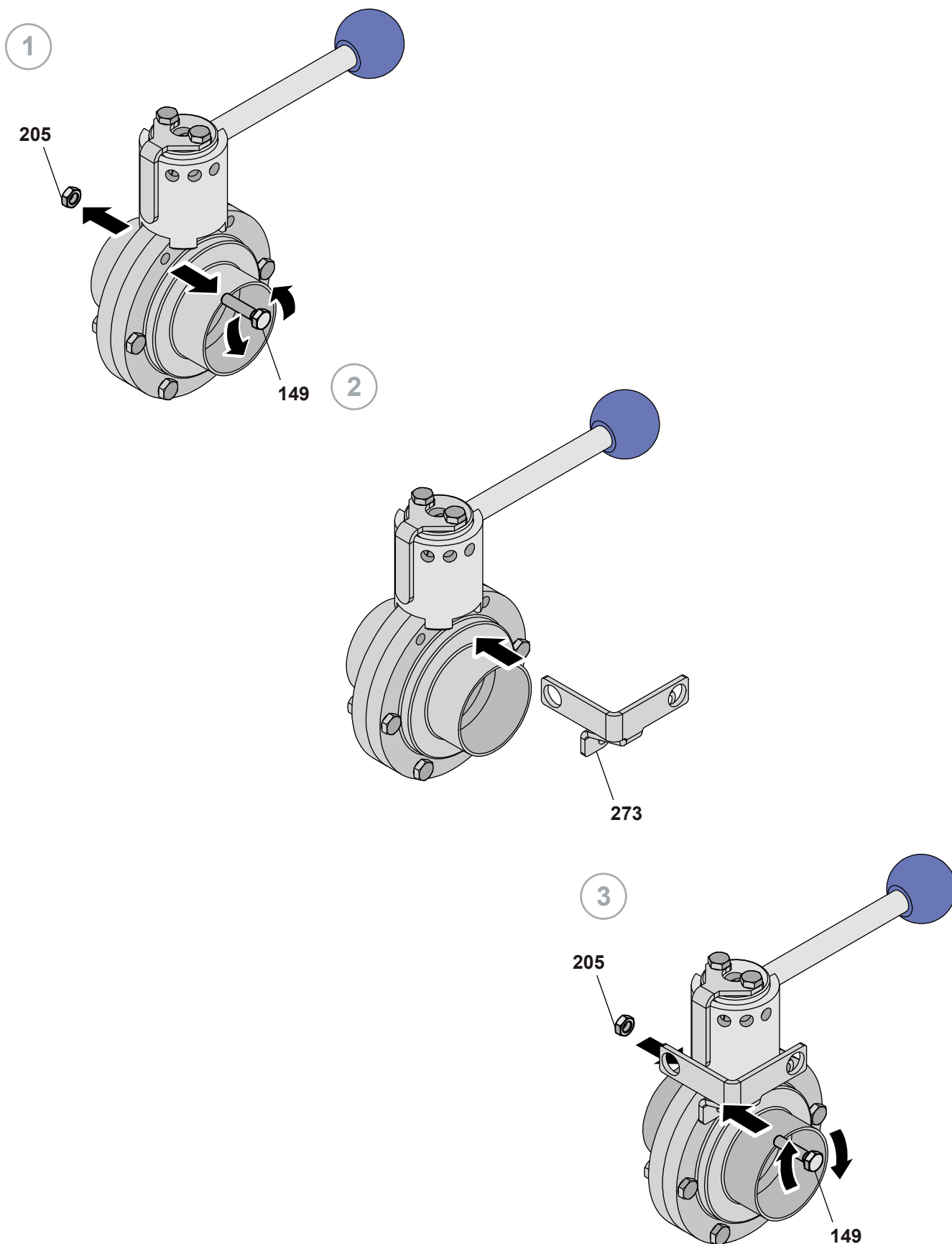
4



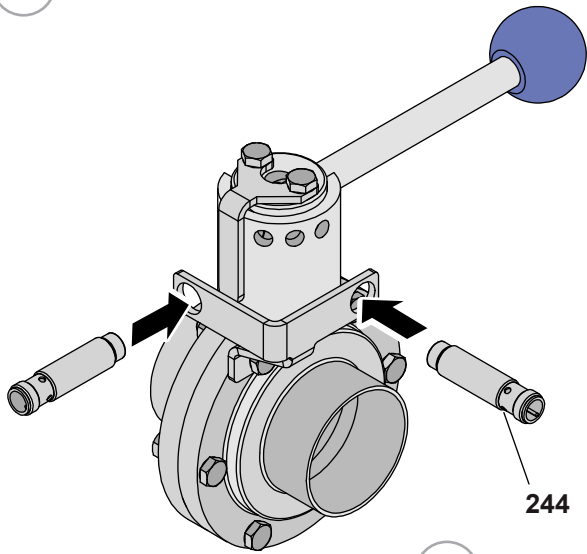
5



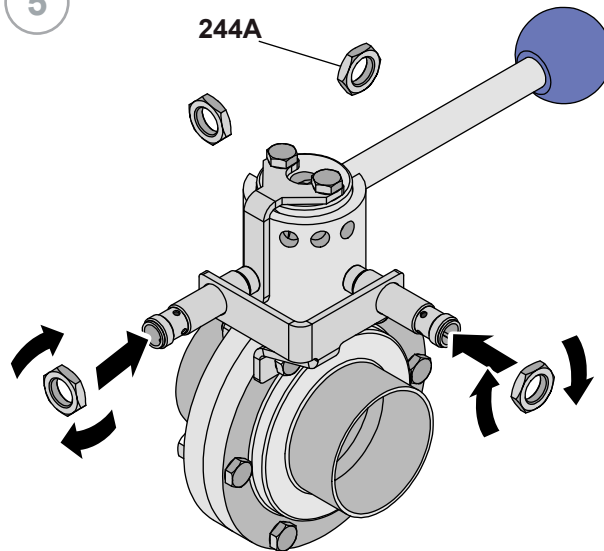
10.15 Montaggio Della VVF Con leva inox e sensori cilindrici



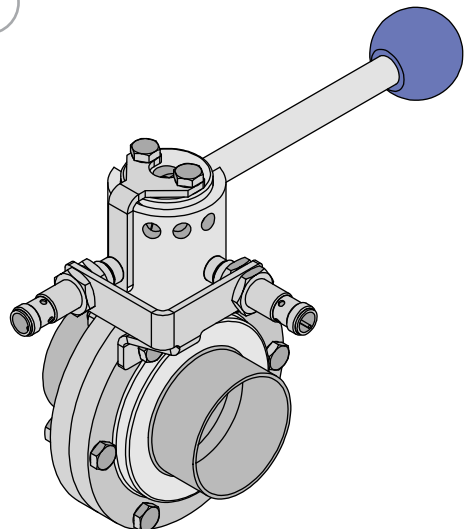
4



5

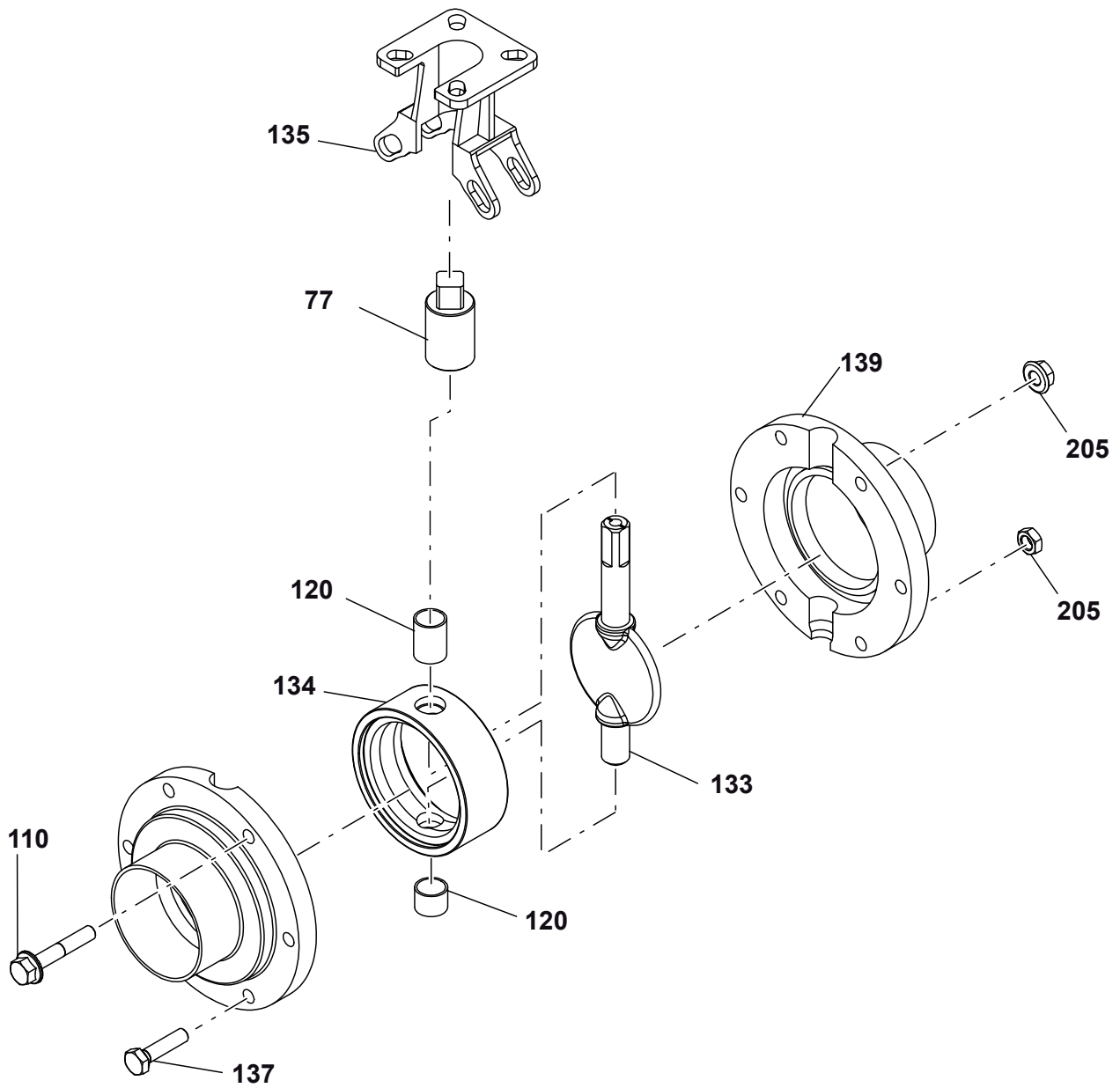


6

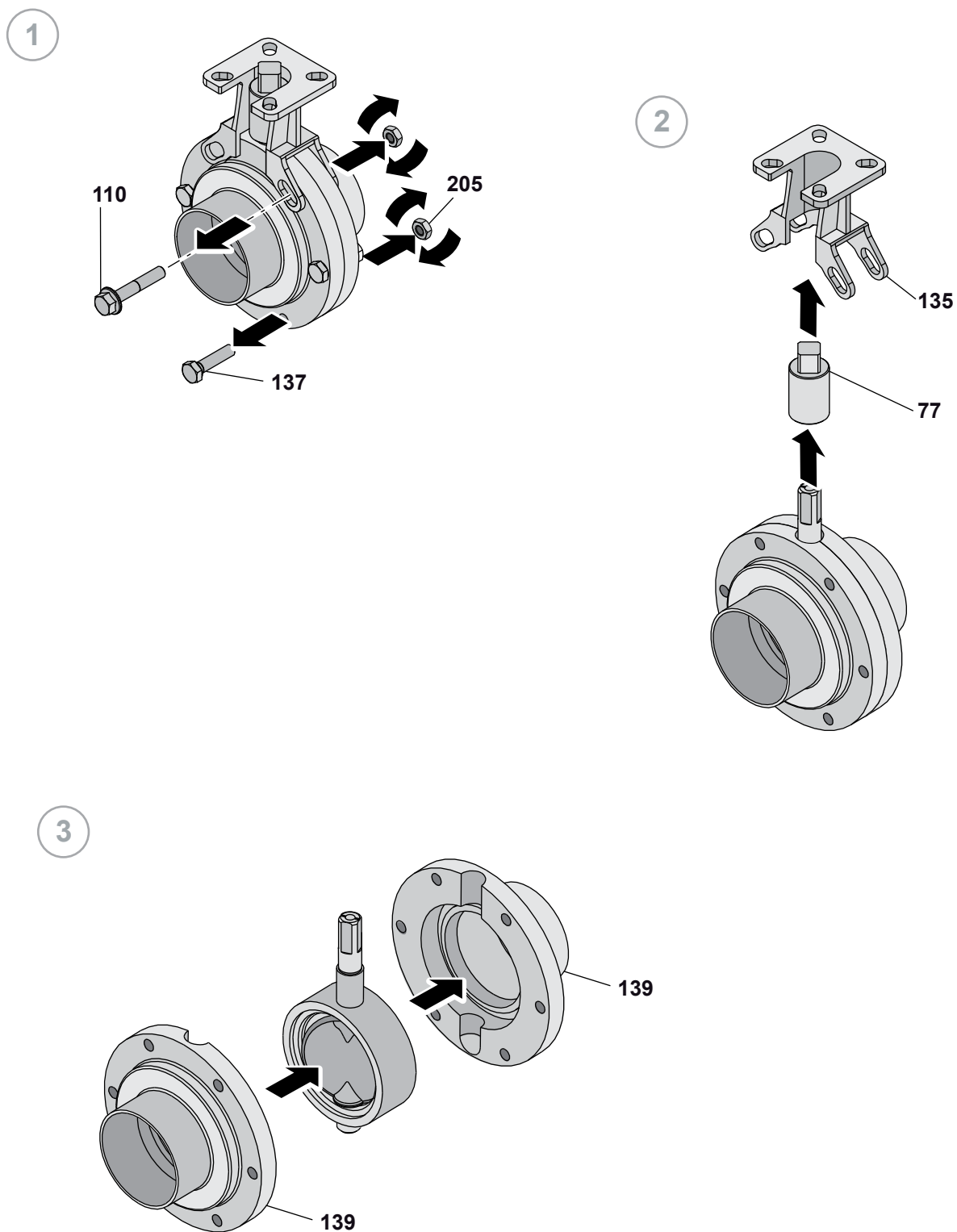


10.16 Valvola Farfalla Con Attacco F04

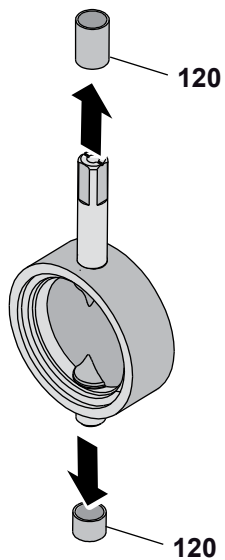
N°	DESCRIZIONE
77	Perno
110	Vite
120	Boccola
133	Farfalla
134	Guarnizione
137	Vite
139	Semicorpo
205	Dado



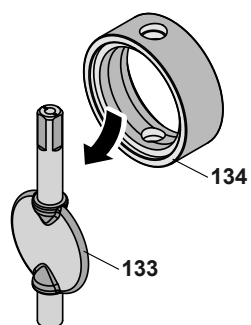
10.17 Smontaggio Valvola Farfalla Con Attacco F04



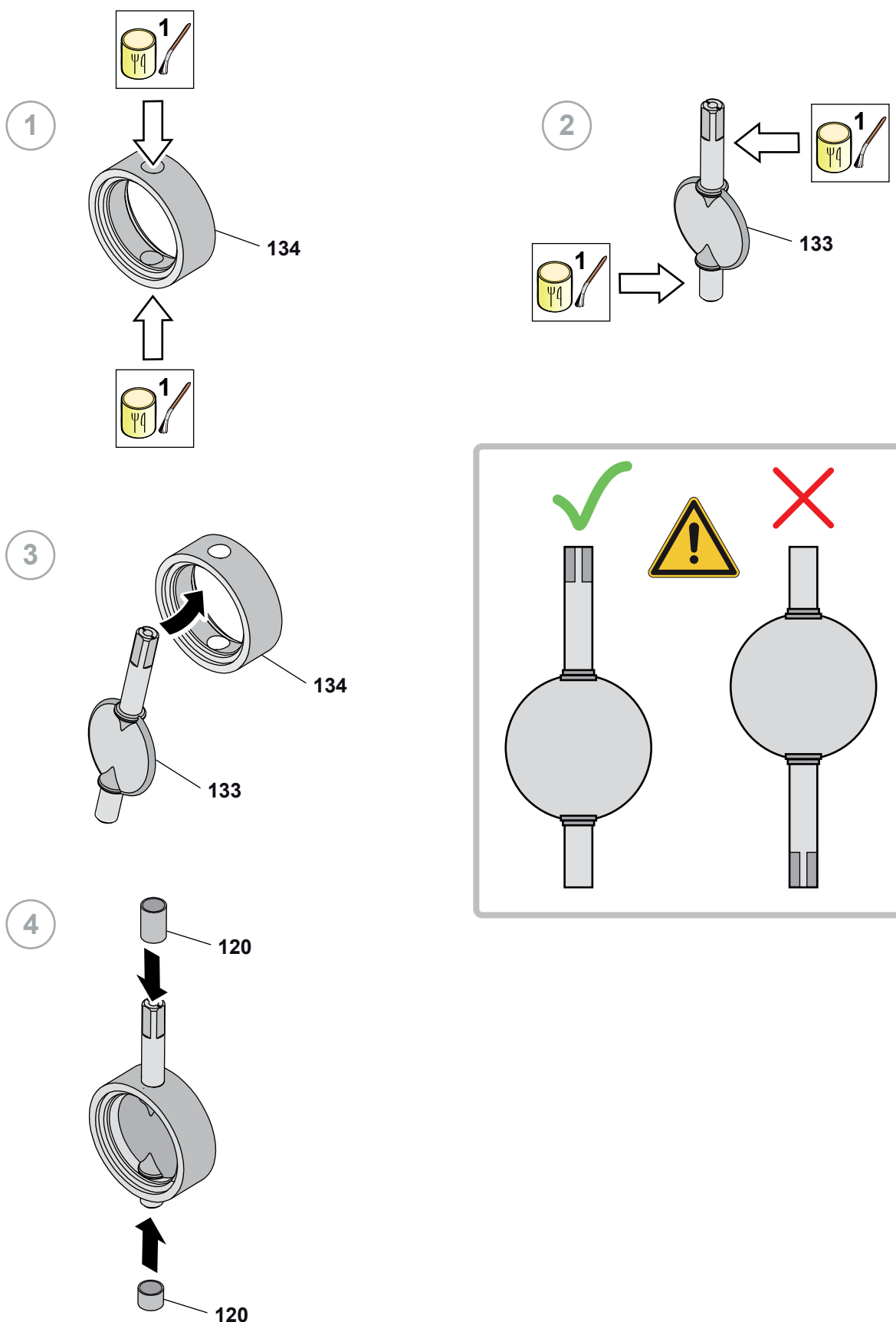
4

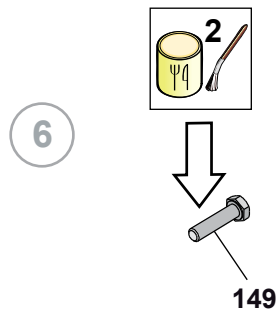
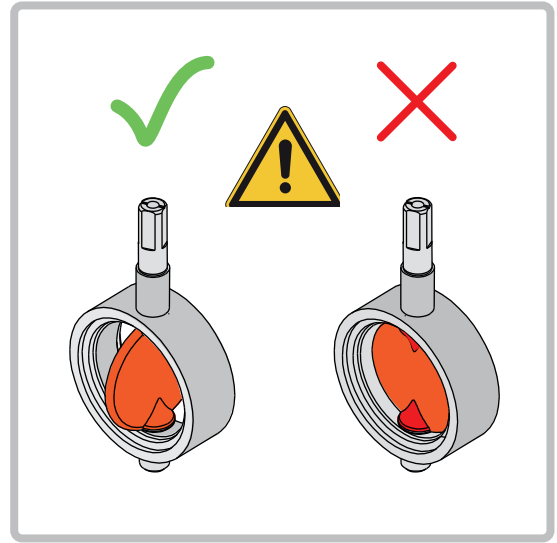
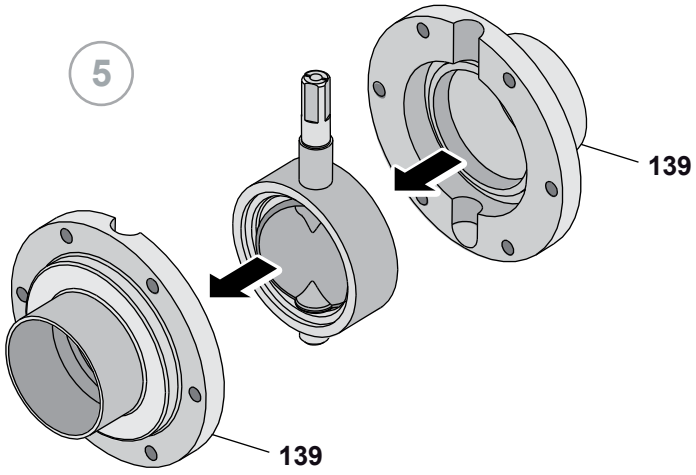


5

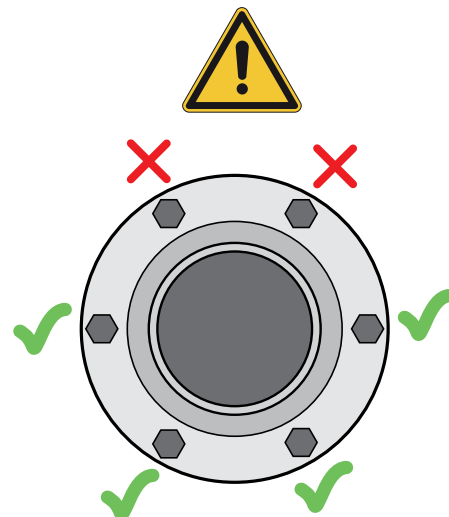
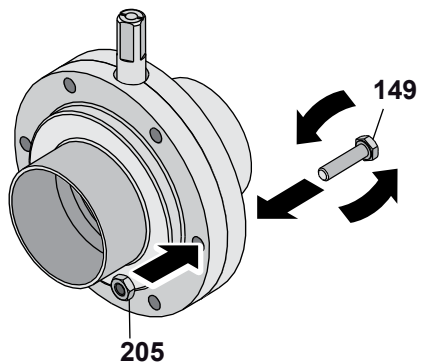


10.18 Montaggio Valvola Farfalla Con Attacco F04

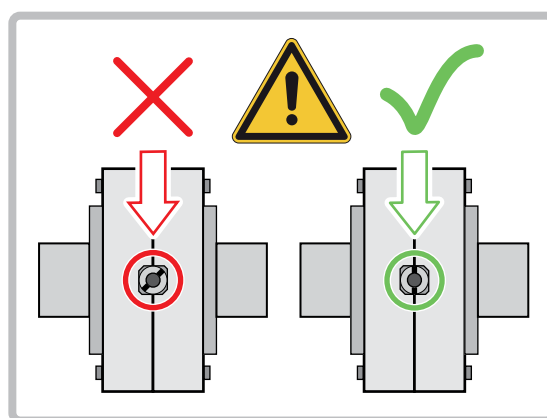
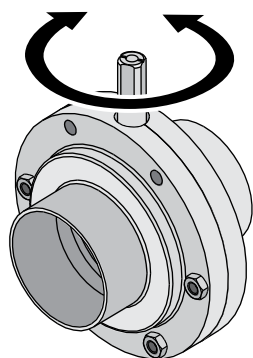




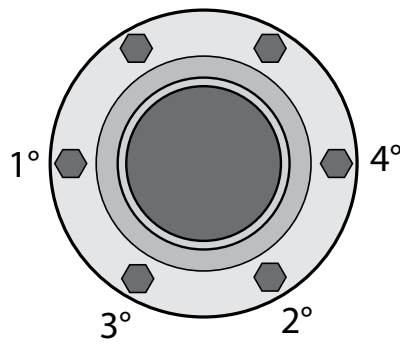
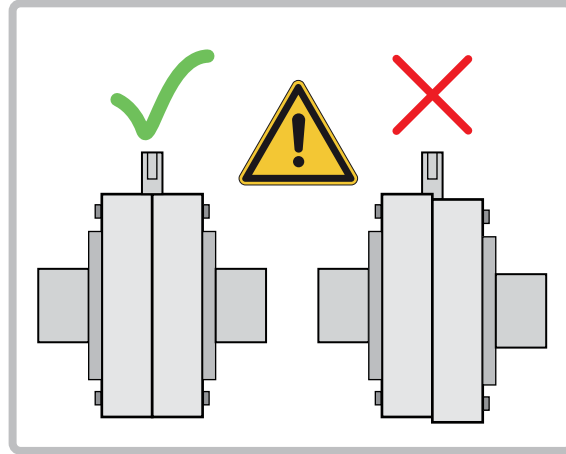
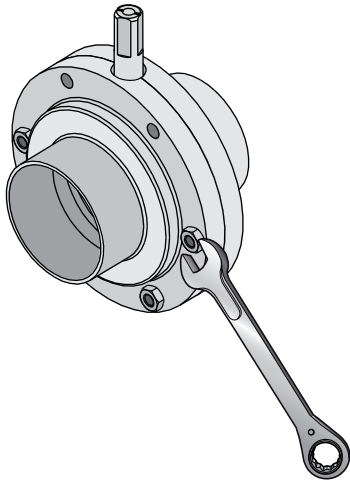
7



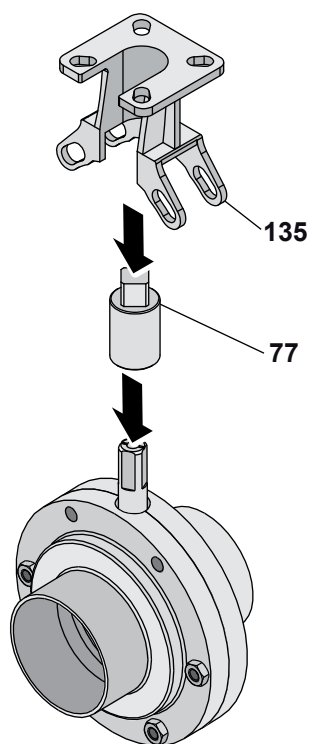
8



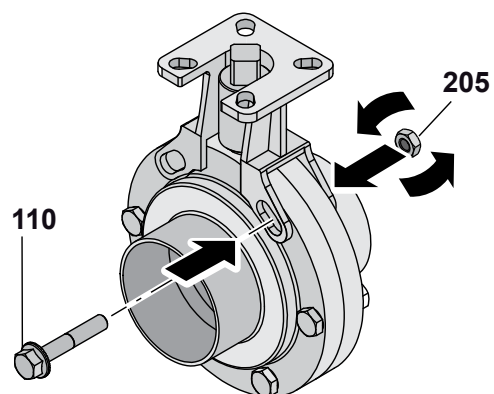
9



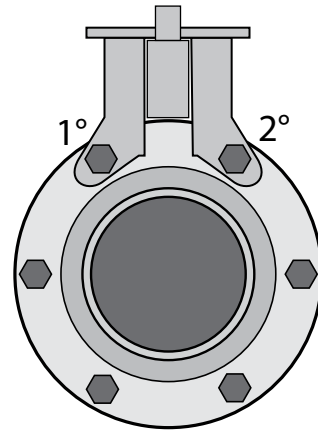
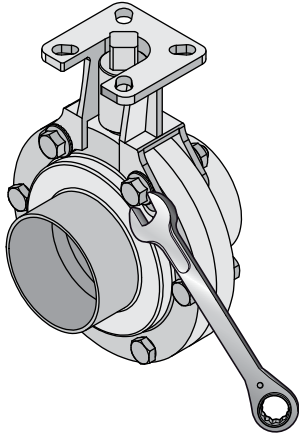
10



11



12



11 ALLEGATI



GB - GB - PED Declaration of conformity - manual VVF from 32 inch- manual - A20-P-PRG-

EC DECLARATION OF CONFORMITY

(EU) 2014/68, Annex. VII

BARDIANI VALVOLE S.p.A.

Via G. di Vittorio 50/52 – 43045 Fornovo di Taro (Pr) – Italia

Declares

under its own responsibility that the pressure equipment:

Type:	Manual valves
Model:	#####
Serial number:	
Conformity evaluation procedure used:	Module A
Year of construction:	2018
Reference	#####

complies with all relevant provisions of the following EC directives:

(EU) 2014/68 PED

and the following harmonized standards, rules and / or technical specifications applied:

REGULATION (EC) 1935/2004 and subsequent amendments and additions with regard to steel and elastomers in contact with the product

Fornovo di Taro

20/09/2018

Legal Representative



GB - GB - PED Declaration of conformity - with electric component - manual - A10-P-

EC DECLARATION OF CONFORMITY

(EU) 2014/68, Annex. VII

BARDIANI VALVOLE S.p.A.

Via G. di Vittorio 50/52 – 43045 Fornovo di Taro (Pr) – Italy

Declares

under its own responsibility that the pressure equipment:

Type:	MANUAL VALVES
Model:	#####
Serial number:	#####
Conformity evaluation procedure used:	Module A
Function:	Fluid handling
Year of construction:	2018
Reference	#####

complies with all relevant provisions of the following EC directives:

(EU) 2014/68 PED

and also comply with the following EC Directives and Regulations:

(EU) 2014/30 ELECTROMAGNETIC COMPATIBILITY DIRECTIVE (EMC)

and the following harmonized standards, rules and / or technical specifications applied:

REGULATION (EC) 1935/2004 and subsequent amendments and additions with regard to steel and elastomers in contact with the product

Fornovo di Taro

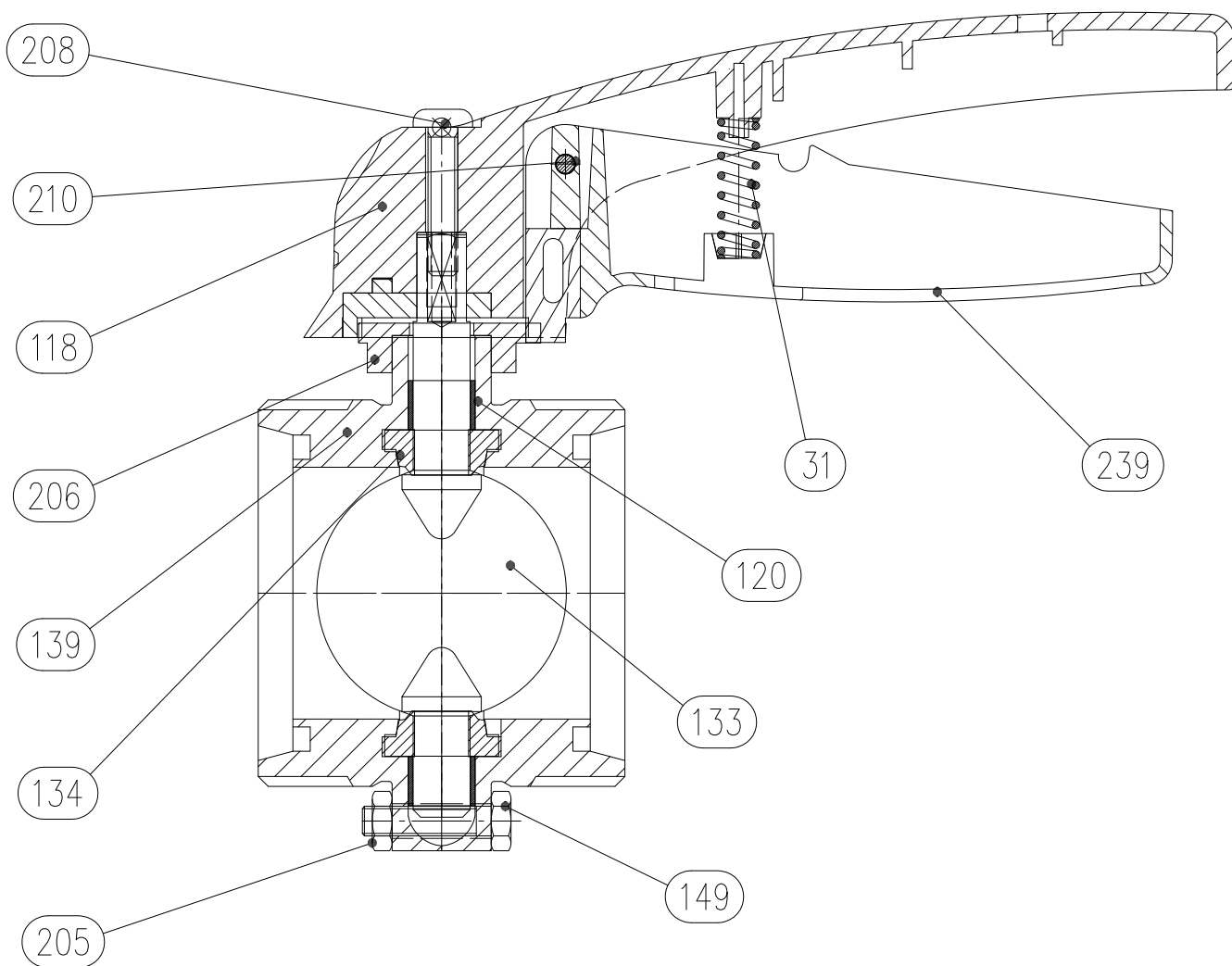
20/09/2018

Legal representative

A10-P-PRG-GB Ed. 1. Rev. 0

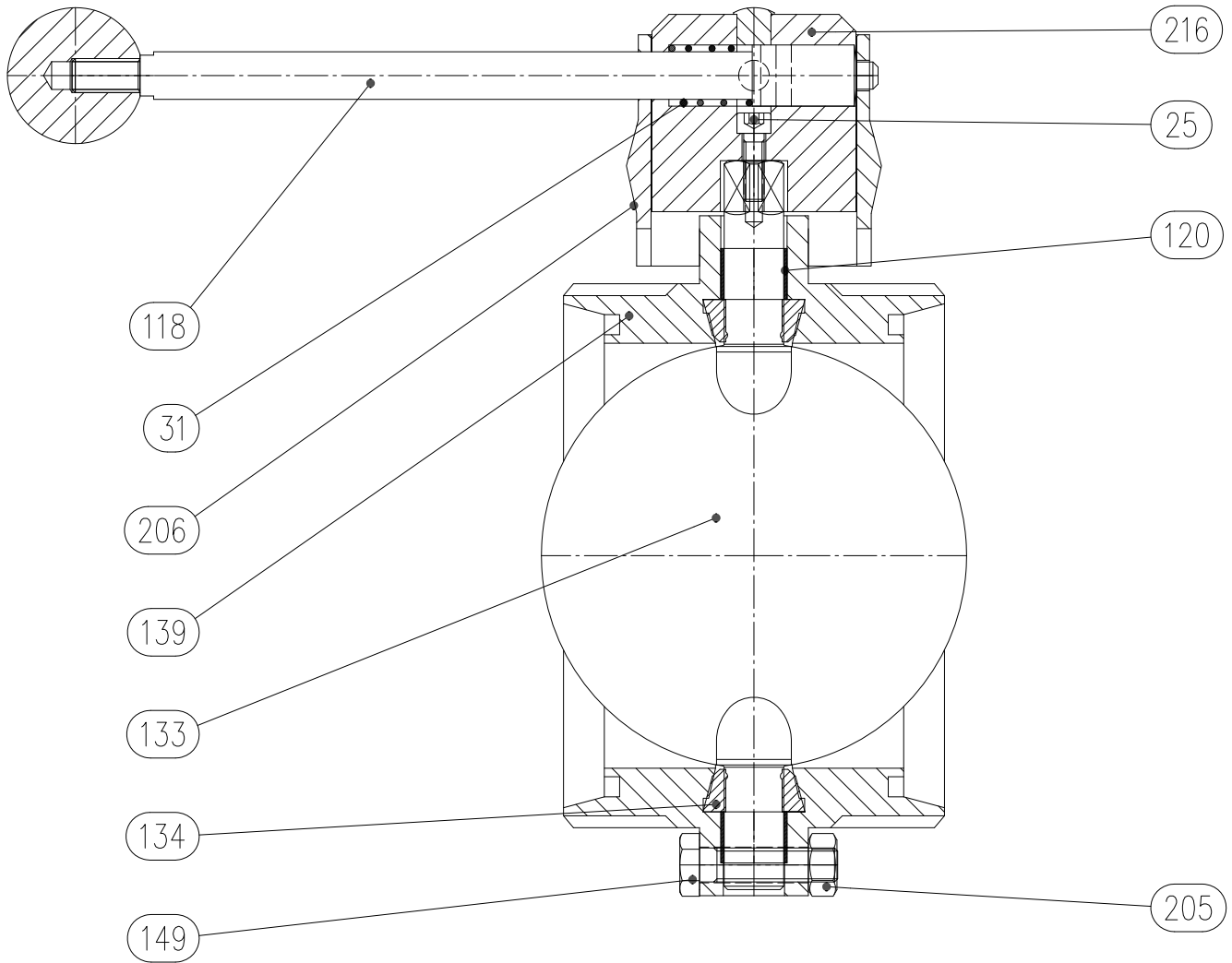
BARDIANI VALVOLE S.p.A.
Via G. di Vittorio 50/52
43045 Fornovo di Taro (Pr)

12SCHEMA 2D VVF



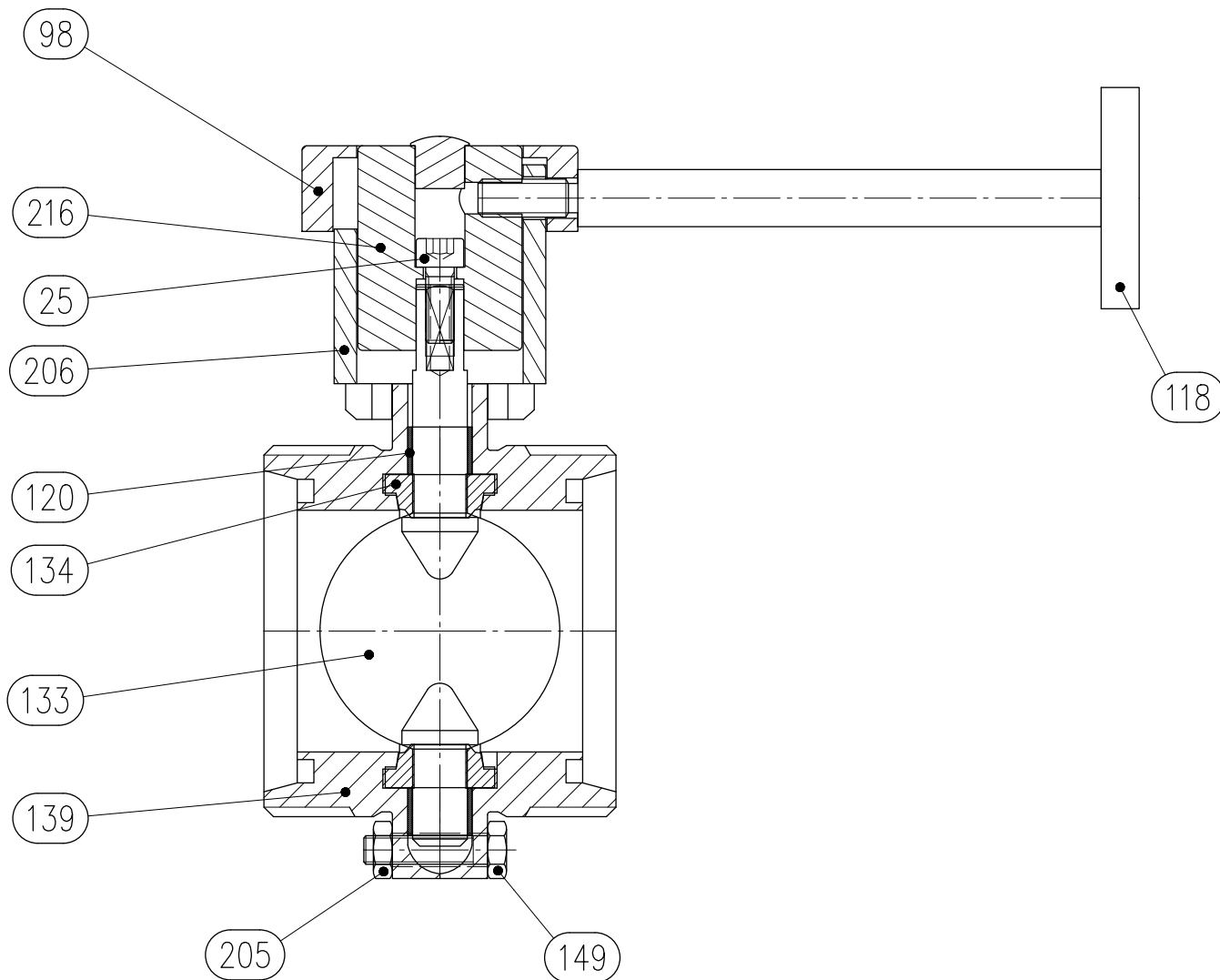
[A S VVF]

13SCHEMA 2D VVF CON MANIGLIA INOX



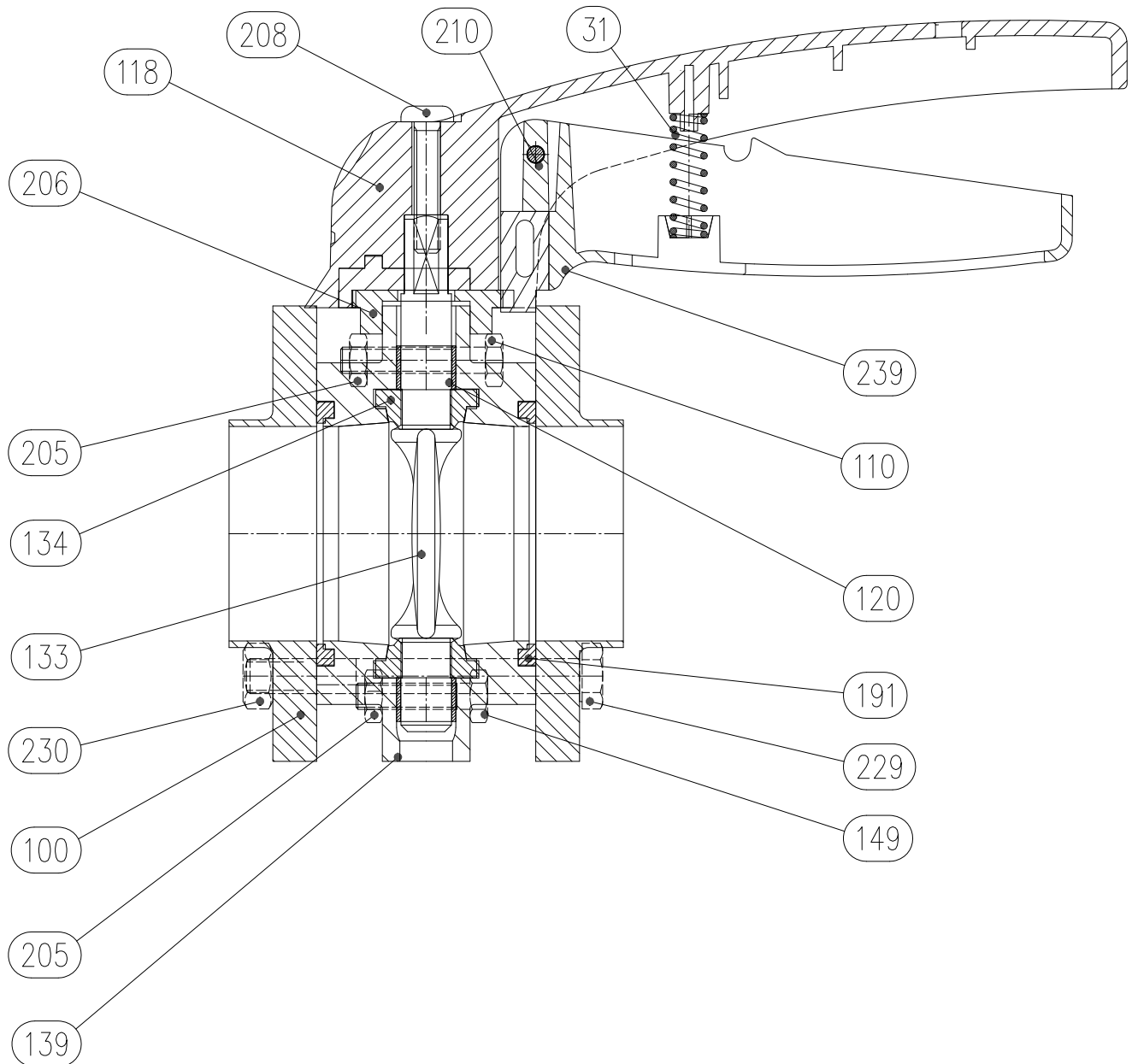
[A S VVF]

14SCHEMA 2D VVF CON MANIGLIA MILLIMETRICA



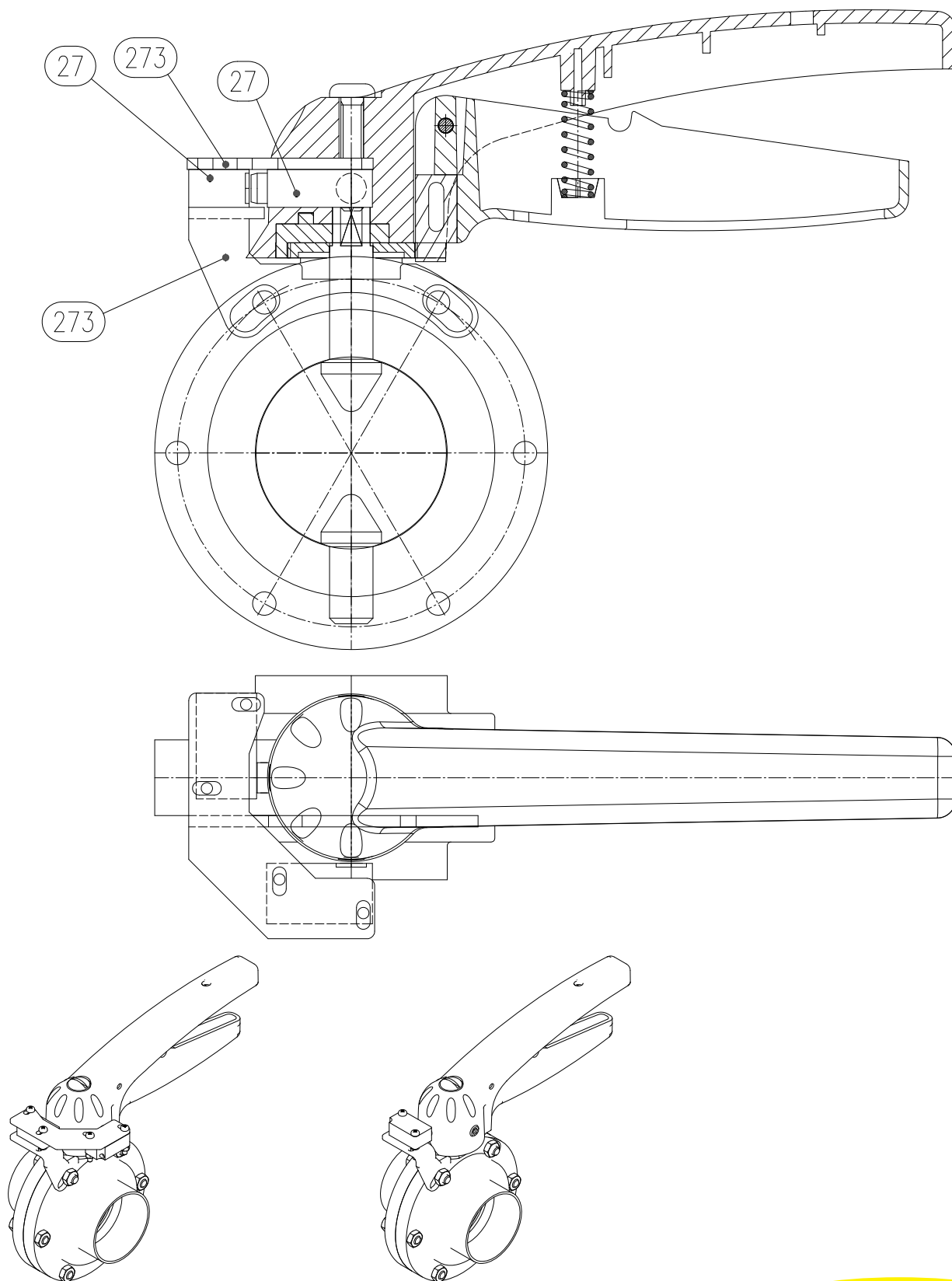
[A S VVF]

15SCHEMA 2D VVF WAFER4



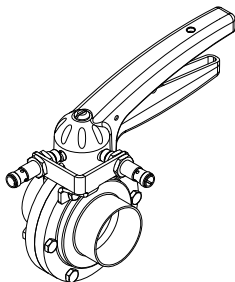
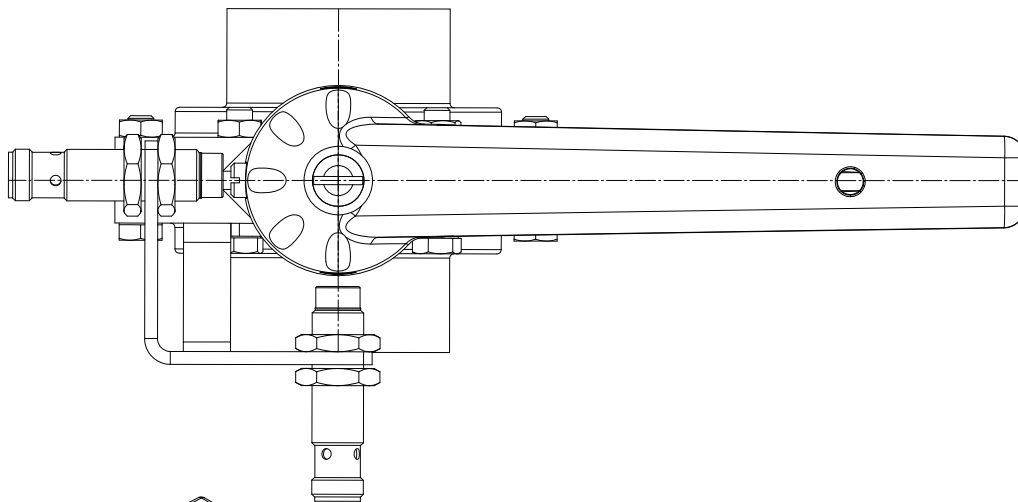
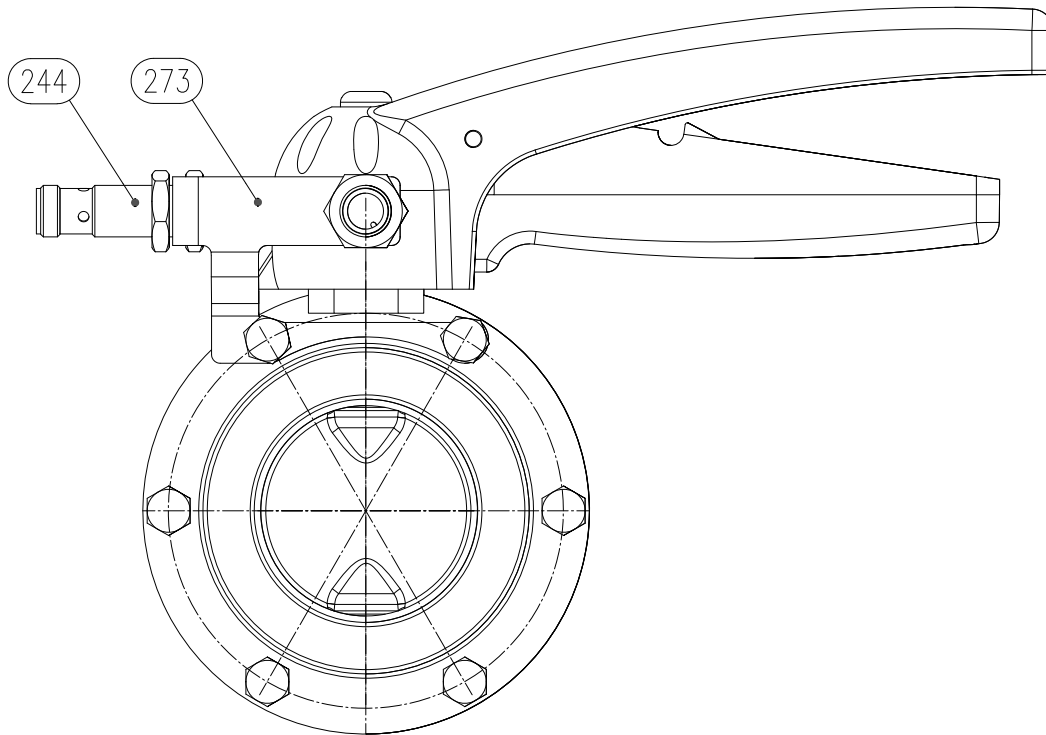
[A S VVF WAFER4]

16 SCHEMA 2D VVF CON 2 SENSORI RETT



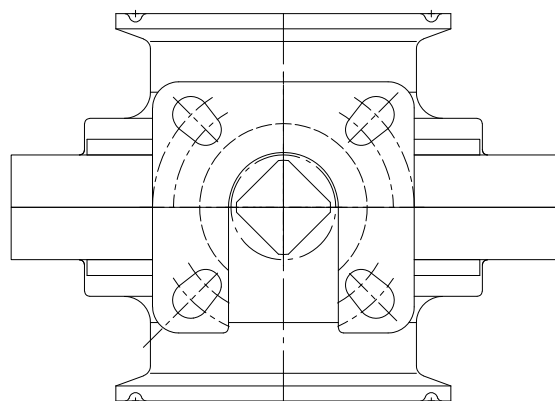
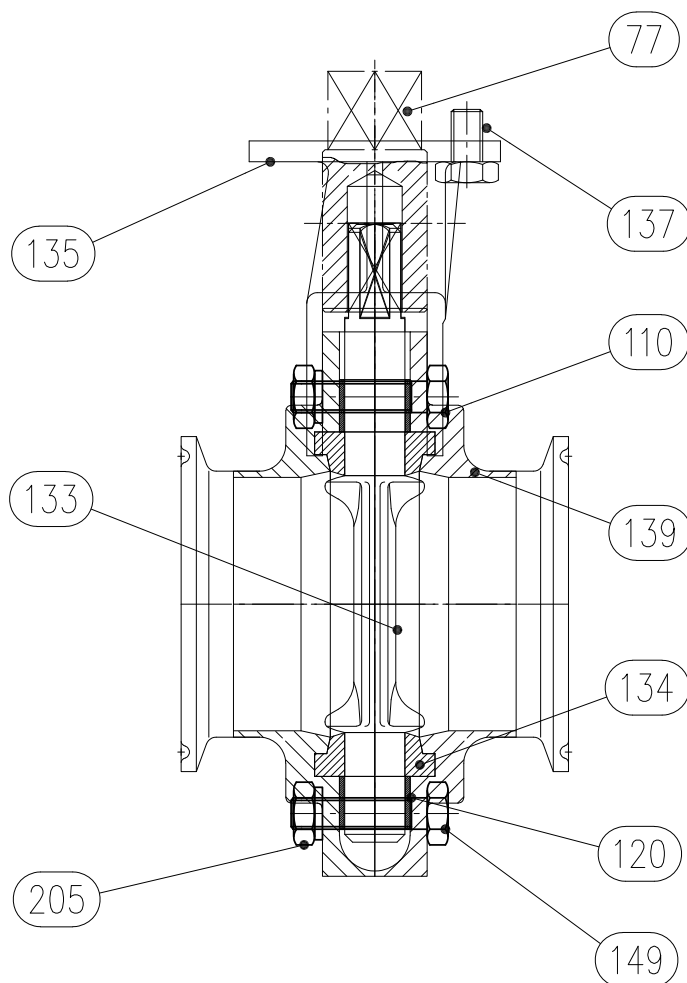
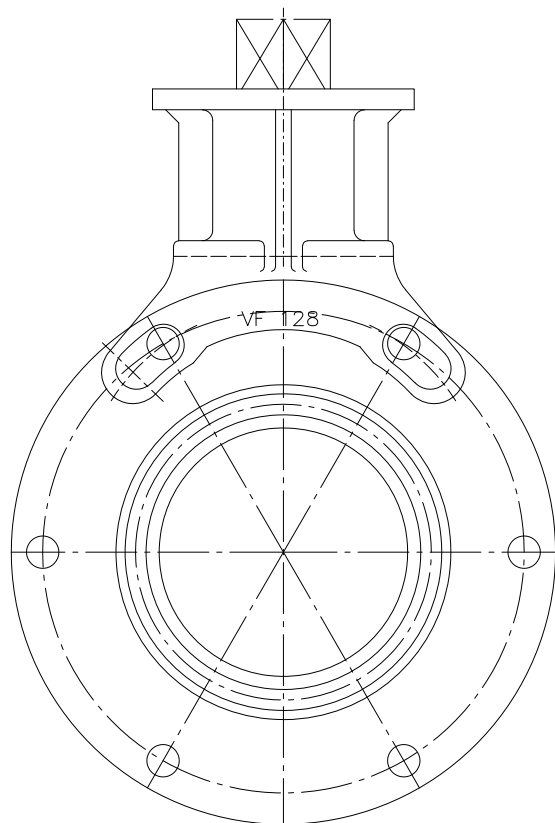
[A S VVF SR]

17SCHEMA 2D VVF CON 2 SENSORI CIL.



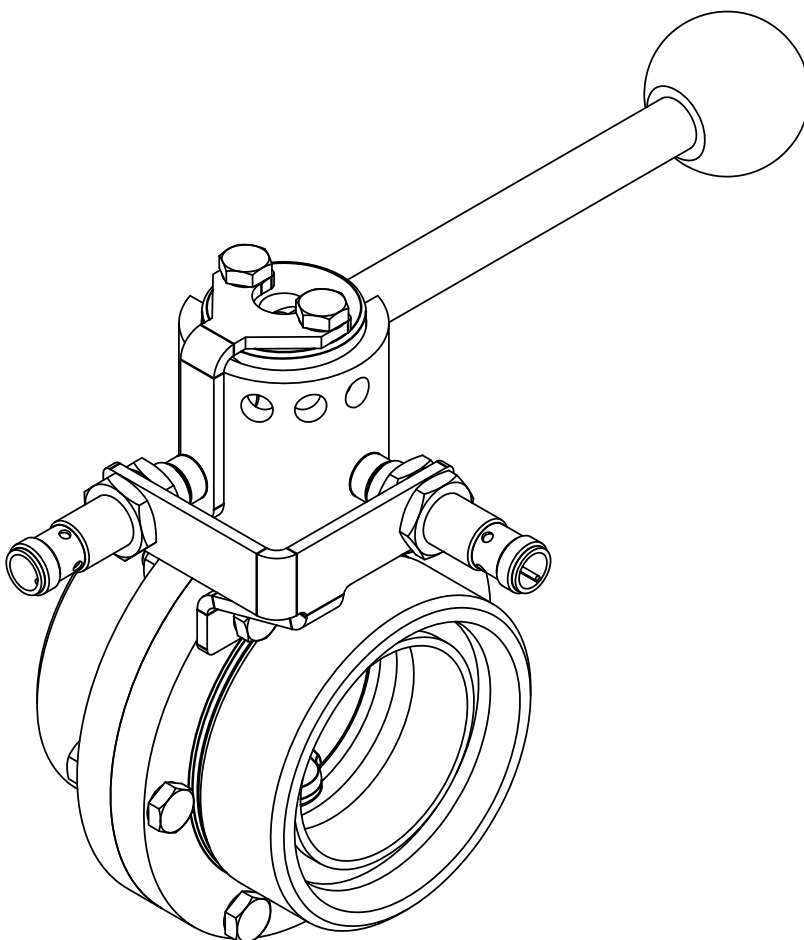
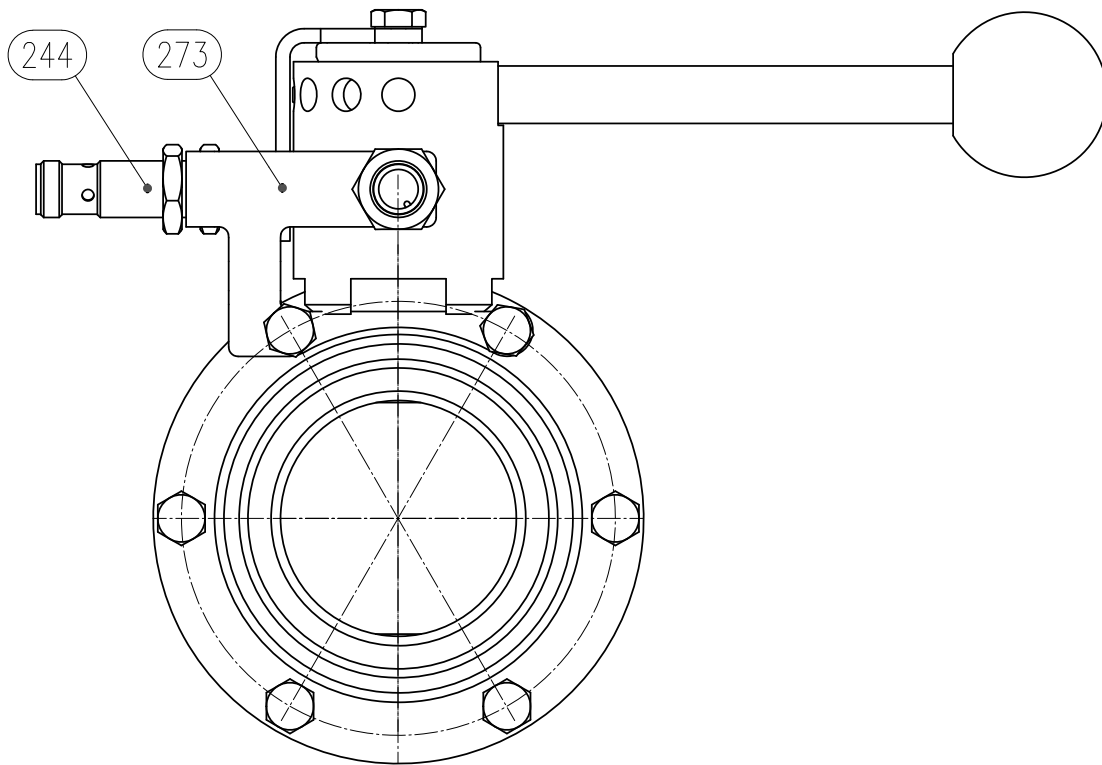
[A S VVF SC]

18SCHEMA 2D VVF CON ATTACCO QUADRO



[A S VVF F]

19 SCHEMA 2D VVF CON MANIGLIA INOX E SENSORI



[A S VVF INOX SC]

19 GARANZIA

1. DURATA

Bardiani Valvole S.p.A. dichiara che i propri Prodotti sono fabbricati in conformità alle specifiche tecniche dichiarate nei "Manuali di Istruzione, Uso e Manutenzione" e sono conformi alle direttive espressamente indicate nei presenti manuali.

Bardiani Valvole S.p.A. garantisce i propri Prodotti da eventuali vizi e/o difetti di progettazione e/o costruzione e/o di materiale per 12 (dodici) mesi dalla data di consegna degli stessi.

I vizi e/o difetti dei Prodotti devono essere denunciati in modo dettagliato per iscritto, con lettera raccomandata o fax o qualsiasi altro mezzo che comprova l'avvenuta ricezione, a Bardiani Valvole S.p.A. entro 8 (otto) giorni dalla loro scoperta, con allegazione di idonea documentazione comprovante la loro esistenza.

La prestazione eseguita in garanzia non comporta un prolungamento del periodo di garanzia oltre il termine di 12 (dodici) mesi, termine che è da ritenersi tassativo.

2. CONTENUTO DELLA GARANZIA

Fermi ed impregiudicati i diritti eventualmente riconosciuti all'Acquirente da disposizioni imperative della legge applicabile, la presente garanzia è da intendersi limitata, a discrezione di Bardiani Valvole S.p.A., alla riparazione e/o sostituzione del Prodotto e/o delle parti di Prodotto e/o dei suoi componenti riconosciuto/i difettoso/i per vizi di progettazione e/o costruzione e/o di materiale.

- Nel caso di riparazione e/o sostituzione del Prodotto e/o di una sua parte e/o di un suo componente, quanto reso diventa di proprietà di Bardiani Valvole S.p.A. e le relative spese di spedizione sono a carico di Bardiani Valvole S.p.A..
- In nessun caso, Bardiani Valvole S.p.A. sarà obbligata a risarcire danni immateriali e/o indiretti e in alcun modo sarà responsabile per danni e/o perdite consequenziali quali, a mero titolo esemplificativo, danni per perdite di attività, di contratti, di opportunità, di tempo, di produzione, di profitti, di avviamento, danni di immagine, ecc..
- Nessun rivenditore e/o distributore e/o concessionario e/o agente e/o rappresentante e/o dipendente e/o incaricato di Bardiani Valvole S.p.A. è autorizzato ad effettuare alcuna modifica e/o integrazione e/o estensione della presente garanzia.

3. ESCLUSIONI DELLA GARANZIA

Sono espressamente esclusi dalla presente garanzia gli elastomeri e la componentistica elettrica.

La presente garanzia è esclusa ai vizi di progettazione qualora il Prodotto sia realizzato da Bardiani Valvole S.p.A. sulla base di progetti e/o specifiche tecniche e/o indicazioni tecniche fornite dall'Acquirente.

L'applicazione della presente garanzia è altresì esclusa:

- ai vizi e/o difetti derivanti da un trasporto del Prodotto non corretto e/o non idoneo e/o improprio;
- ai vizi e/o difetti derivanti da installazione del Prodotto non in conformità a quanto indicato nel "Manuale di Istruzioni, Uso e Manutenzione" o comunque derivanti da installazione non corretta e/o non idonea e/o impropria;
- ai vizi e/o difetti dovuti a utilizzo e/o di manutenzione e/o di conservazione dei Prodotti in modo non conforme alle prescrizioni contenute nel "Manuale di istruzioni, Uso e Manutenzione" e/o non corretti e/o non idonei e/o impropri;
- ai vizi e/o difetti imputabili alla normale usura del Prodotto e/o sue parti e/o sue componenti;
- ai vizi e/o difetti del Prodotto e/o di sue parti e/o di sue componenti se sono stati eseguiti interventi e/o riparazioni e/o modificazioni da parte di personale non autorizzato da Bardiani Valvole S.p.A. e/o non professionalmente qualificato;
- ai vizi e/o difetti del Prodotto e/o sue parti e/o sue componenti imputabili a cadute e/o urti e/o ammaccamenti e/o abusi e/o manomissioni e/o rotture e/o incidenti e/o altri eventi imputabili a negligenza e/o imprudenza e/o incuria dell'Acquirente ed in genere dovuti a cause non imputabili a difetti di progettazione e/o costruzione e/o di materiale;
- ai vizi e/o difetti del Prodotto e/o sue parti e/o sue componenti cagionati da altri eventi al di fuori della sfera di controllo di Bardiani Valvole S.p.A. oppure determinati da forza maggiore o da caso fortuito.

20 RACCOMANDAZIONI

- 1.** E' obbligatoria la consultazione del "Manuale di Istruzioni, Uso e Manutenzione" prima di procedere all'installazione, all'utilizzo e alla manutenzione dei Prodotti. Tutte le informazioni, le indicazioni, le specifiche e le notizie tecniche qui riportate sono basate su dati di prove che Bardiani Valvole S.p.A. ritiene attendibili, ma che non sono riferibili ad ogni possibile utilizzo del Prodotto.
- 2.** Le raffigurazioni e i disegni, tutti di valore generale, indicativo e non vincolante, possono non corrispondere alle reali condizioni dei Prodotti.
- 3.** Dal momento che le condizioni di uso e applicazione del Prodotto ed il suo utilizzo sono al di fuori del controllo di Bardiani Valvole S.p.A., l'Acquirente deve preventivamente accertare la sua idoneità all'uso al quale intende destinarlo e assume ogni conseguente rischio e responsabilità che ne deriva dall'uso stesso.
- 4.** Si raccomanda all'Acquirente di consultare sempre i collaboratori tecnici-commerciali di Bardiani Valvole S.p.A. per richiedere informazioni specifiche in merito alle caratteristiche tecniche dei Prodotti.
- 5.** Quanto riportato nel presente Manuale si riferisce a prodotti di standard di Bardiani Valvole S.p.A. e non può in nessun caso costituire un riferimento di base per prodotti realizzati su specifiche richieste.
- 6.** Bardiani Valvole S.p.A. si riserva il diritto, senza obbligo alcuno di comunicazione, di modificare e/o integrare e/o aggiornare, in qualsiasi momento, i dati e/o le informazioni e/o le notizie tecniche relative ai Prodotti. Si invita alla consultazione del sito Internet www.bardiani.com nel quale è pubblicata l'ultima versione aggiornata del "Manuale di Istruzioni, Uso e Manutenzione".
- 7.** Il contenuto e la durata della garanzia dei prodotti di Bardiani Valvole S.p.A. sono disciplinati nella relativa sezione del "Manuale di Istruzioni, Uso e Manutenzione" che costituisce parte integrante dei prodotti medesimi.
- 8.** In nessun caso Bardiani Valvole S.p.A. sarà responsabile per danni immateriali, indiretti e consequenziali quali, a mero titolo di esempio, danni o perdite di attività, di contratti, di opportunità, di tempo, di produzione, di profitti, di avviamento, di immagine ecc..

NOTE

NOTE

Bardiani Valvole S.p.A.
via G. di Vittorio, 50/52 - 43045 Fornovo di Taro (PR) - Italy
tel. +39 0525 400044 - fax +39 0525 3408
bardiani@bardiani.com - www.bardiani.com