



TECNOFLUID
ENGINEERING



CILINDRI DI BLOCCAGGIO

La serie dei cilindri idraulici di bloccaggio CB, completa la vasta gamma di cilindri speciali che la nostra azienda produce per i più svariati settori dell'industria.

I cilindri idraulici di bloccaggio CB rispondono all' esigenza di realizzare dei pressori che abbiano dimensioni ridotte ed elevate forze di spinta.

La loro caratteristica principale e' infatti l' ingombro estremamente ridotto, di conseguenza a seconda del modello risultano utilizzabili per effettuare bloccaggi di particolari di piccola, media o di grossa dimensione. Inoltre possono essere impiegati per operazioni di rivettatura, piegatura, marcatura o assemblaggio. Sono realizzati nella versione a semplice o a doppio effetto, con il corpo esterno filettato, con foro passante liscio o filettato a seconda del modello. Il fissaggio dei cilindri puo' essere effettuato, a seconda del modello, mediante il filetto presente sul corpo, tramite i fori filettati presenti sul corpo utilizzabili per attacco a flangia o con i fori di fissaggio presenti sul corpo.

I cilindri idraulici di bloccaggio Tecnofluid della serie CB soddisfano i più severi requisiti di affidabilità anche in condizioni di impiego gravose, ove siano richiesti precisioni spinte di posizionamento e carichi di lavoro elevati.

Caratteristiche tecniche:

Pressione massima: 200 ÷ 320 bar (secondo il modello)

Temperatura fluido: -20 ÷ +80°C

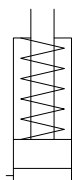
Fluido utilizzabile: Olio idraulico minerale / Esteri fosforici

Cilindri esterno filettato - ritorno a molla Serie CB 01

Pressione max di esercizio 200 bar

DATI TECNICI

Cilindri a semplice effetto
Utilizzati solo con olio
Corse da 5-15-25 mm.



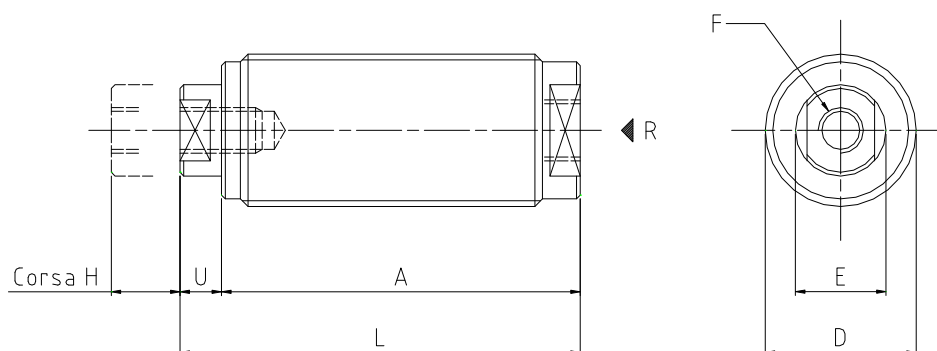
MODELLO	Sforzo a 200 bar in Kgf.	Corsa in mm. H	Volume olio in cm ³	Area pistone in cm ²	Entrata olio R
CB 01 201405	307	5	0,76	1,53	R 1/8" G
CB 01 201415		15	2,30		
CB 01 201425		25	3,80		
CB 01 302205	760	5	1,80	3,80	R 1/8" G
CB 01 302215		15	5,70		
CB 01 302225		25	9,50		

DESCRIZIONE

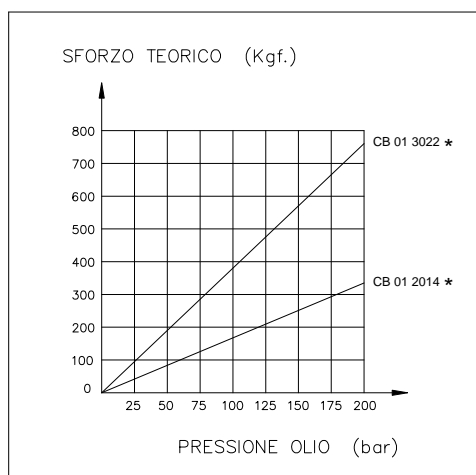
Pistone di spinta di ridotte dimensioni con il corpo esterno filettato per una facile applicazione sulle attrezzature.

APPLICAZIONI

Per il loro minimo ingombro e la elevata forza di spinta, sono l'ideale per operazioni di bloccaggio di particolari piccoli e di media dimensione. Possono essere completati con appositi supporti, ghiere e puntali. Normalmente sono comandati da moltiplicatori di pressione o centraline oleopneumatiche.



DIAGRAMMA

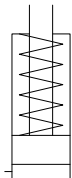


MODELLO	DIMENSIONI					
	A	D	E	F	L	U
CB 01 201405	46	M 20 x 1,5	14	M 6 x 10	52	6
CB 01 201415	79				85	
CB 01 201425	108				114	
CB 01 302205	57	M 30 x 1,5	22	M 8 x 10	64	7
CB 01 302215	77				84	
CB 01 302225	110				117	

Cilindri esterno filettato - ritorno a molla Serie CB 02

Pressione max di esercizio 320 bar

Cilindri a semplice effetto
Utilizzati solo con olio
Corse da 15-25-50 mm.



DATI TECNICI

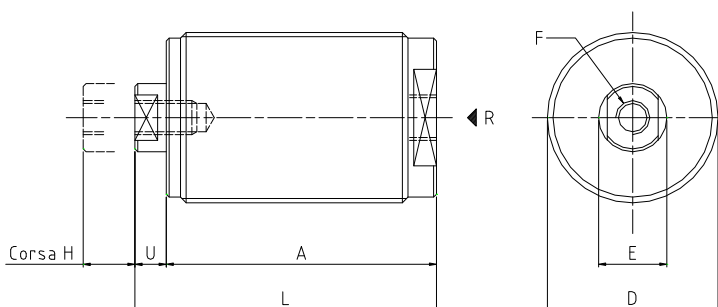
MODELLO	Sforzo a 320 bar in Kgf.	Corsa in mm. H	Volume olio in cm ³	Area pistone in cm ²	Entrata olio R
CB 02 361815 CB 02 361825	1968	15 25	9,20 15,40	6,15	R 1/8" G
CB 02 401815 CB 02 401825	2569	15 25	12,00 20,00	8,03	R 1/4" G
CB 02 481825 CB 02 481850	3436	25 50	26,80 53,60	10,74	R 1/4" G
CB 02 682525 CB 02 682550	8160	25 50	63,80 127,60	25,50	R 3/8" G

DESCRIZIONE

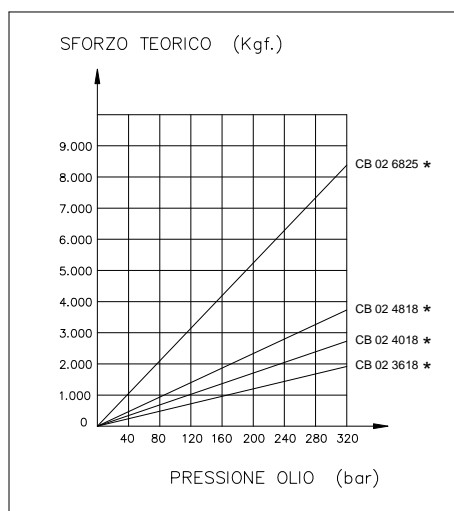
Pistone di spinta di piccole e medie dimensioni con il corpo esterno filettato per una facile applicazione sulle attrezzature.

APPLICAZIONI

Per il loro ingombro e la elevata forza di spinta, sono usati per il bloccaggio di particolari di media e grossa dimensione. Inoltre vengono utilizzati per operazioni di rivettatura, piegatura, marcatura e assemblaggio. Possono essere completati con apposite basi di supporto, ghiere e puntali. Normalmente sono comandati da moltiplicatori di pressione o centraline oleopneumatiche.



DIAGRAMMA



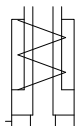
MODELLO	DIMENSIONI					
	A	D	E	F	L	U
CB 02 361815 CB 02 361825	74 100	M 36 x 1,5	18	M 8 x 12	81 107	7
CB 02 401815 CB 02 401825	83 113	M 40 x 1,5	18	M 8 x 12	90 120	7
CB 02 481825 CB 02 481850	116 153	M 48 x 1,5	18	M 10 x 15	123 160	7
CB 02 682525 CB 02 682550	130 175	M 68 x 2,0	25	M 12 x 15	138 183	8

Cilindri foro passante liscio - esterno liscio - ritorno a molla Serie CB 03

Pressione max di esercizio 320 bar

DATI TECNICI

Cilindri a semplice effetto
Utilizzati solo con olio
Corse da 6-12 mm.



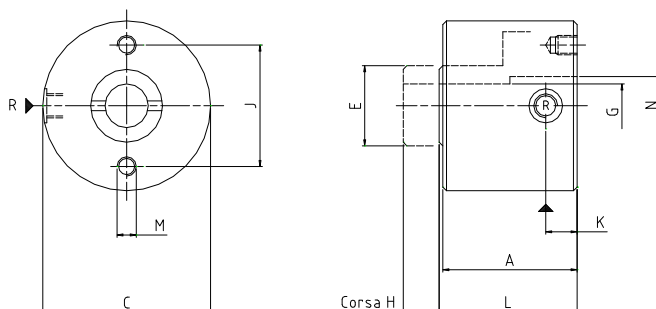
MODELLO	Sforzo a 320 bar in Kgf.	Corsa in mm. H	Volume olio in cm ³	Area pistone in cm ²	Entrata olio R
CB 03 504006 CB 03 504012	3206	6 12	6,01 12,02	10,02	R 1/8" G
CB 03 705706 CB 03 705712	6710	6 12	12,36 24,72	20,97	R 1/8" G R 1/4" G
CB 03 857006 CB 03 857012	10345	6 12	19,38 38,76	32,33	R 1/4" G

DESCRIZIONE

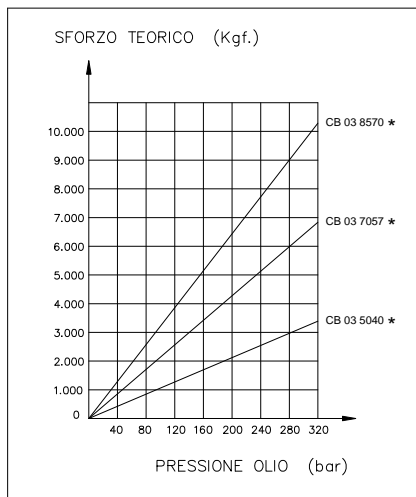
Pistone di bloccaggio a spinta o trazione con foro passante liscio che consente l'inserimento di perni o tiranti filettati facilmente regolabili.

APPLICAZIONI

Impiegati per funzioni di spinta o trazione. Nell' utilizzo a spinta, nel foro centrale, inserire testine opportunamente sagomate. Per il fissaggio posteriore utilizzare i fori alla base inferiore del cilindro. Possibilita' di montaggio in gruppi multipli e in qualsiasi posizione. Normalmente sono comandati da moltiplicatori di pressione o centraline oleopneumatiche.



DIAGRAMMA



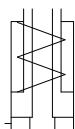
MODELLO	DIMENSIONI								
	A	C	E	G	J	K	L	M	N
CB 03 504006 CB 03 504012	50 80	50	24	12	35	8	50,5 80,5	M 6 x 9	18
CB 03 705706 CB 03 705712	52 80	70	35	18	50	8,5 10,5	52,5 80,5	M 8 x 10	24
CB 03 857006 CB 03 857012	62 80	85	40	20	50	10,5	62,5 80,5	M 8 x 10	28

Cilindri foro passante filettato - esterno filettato - ritorno a molla Serie CB 04

Pressione max di esercizio 320 bar

DATI TECNICI

Cilindri a semplice effetto
Utilizzati solo con olio
Corse da 6-12 mm.



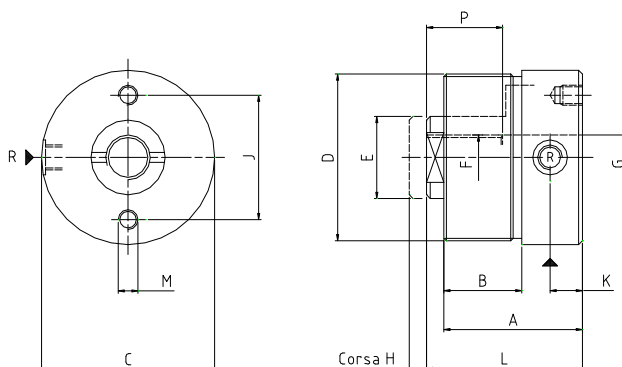
MODELLO	Sforzo a 320 bar in Kgf.	Corsa in mm. H	Volume olio in cm ³	Area pistone in cm ²	Entrata olio R
CB 04 484006 CB 04 484012	3206	6 12	6,01 12,02	10,02	R 1/8" G
CB 04 685706 CB 04 685712	6710	6 12	12,36 24,72	20,97	R 1/8" G R 1/4" G
CB 04 837006 CB 04 837012	10345	6 12	19,38 38,76	32,33	R 1/4" G

DESCRIZIONE

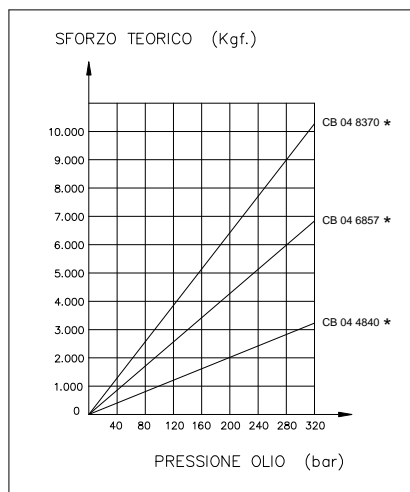
Pistone di bloccaggio a spinta o trazione con foro passante filettato che consente l'inserimento di tiranti filettati, facilmente regolabili. Corpo esterno filettato.

APPLICAZIONI

Impiegati per funzioni di spinta o trazione. Nell' utilizzo a spinta, nel foro centrale, inserire testine opportunamente sagomate. Per il fissaggio posteriore utilizzare i fori alla base inferiore del cilindro. Possibilita' di montaggio in gruppi multipli e in qualsiasi posizione. Normalmente sono comadati da moltiplicatori di pressione o centraline oleopneumatiche.



DIAGRAMMA



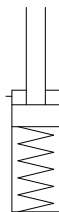
MODELLO	DIMENSIONI					
	A	B	C	D	E	F
CB 04 484006 CB 04 484012	50 80	30 45	50	M 48 x 1,5	24	M 12
CB 04 685706 CB 04 685712	52 80	30 45	70	M 68 x 2	35	M 18
CB 04 837006 CB 04 837012	62 80	35 45	85	M 83 x 2	40	M 20

MODELLO	DIMENSIONI					
	G	J	K	L	M	P
CB 04 484006 CB 04 484012	12	35	8	56 86	M 6 x 9	22 40
CB 04 685706 CB 04 685712	18	50	8,5 10,5	58 86	M 8 x 10	22 40
CB 04 837006 CB 04 837012	20	50	10,5	68 86	M 8 x 10	27 40

Cilindri traenti - esterno filettato - ritorno a molla Serie CB 06

Pressione max di esercizio 320 bar

Cilindri a semplice effetto
Utilizzati solo con olio
Corse da 10-25 mm.



DATI TECNICI

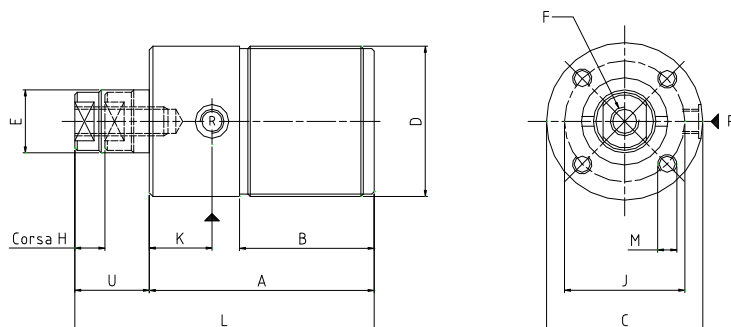
MODELLO	Sforzo a 320 bar in Kgf.	Corsa in mm. H	Volume olio in cm ³	Area pistone in cm ²	Entrata olio R
CB 06 362810 CB 06 362825	1478	10 25	4,62 11,55	4,62	R 1/8" G
CB 06 483710 CB 06 483725	2624	10 25	8,20 20,50	8,2	R 1/8" G
CB 06 685710 CB 06 685725	6595	10 25	20,61 51,52	20,61	R 1/4" G

DESCRIZIONE

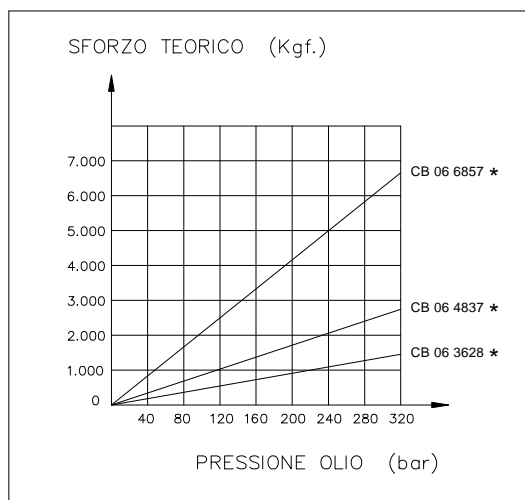
In questi cilindri il pistone si muove verso l'interno esercitando una forza di trazione. Per una facilità di montaggio oltre al corpo filettato ci sono n° 4 fori filettati per attacco a flangia.

APPLICAZIONI

Questi cilindri sono utilizzati nelle attrezzature di macchine tradizionali, a controllo numerico o transfer e possono essere montati in qualsiasi posizione, singolarmente, o in batterie e comandati da moltiplicatori di pressione o centraline oleopneumatiche.



DIAGRAMMA



MODELLO	DIMENSIONI				
	A	B	C	D	E
CB 06 362810 CB 06 362825	85 100	47 63	36	M 36 x 1,5	14
CB 06 483710 CB 06 483725	85 100	53 68	48	M 48 x 1,5	18
CB 06 685710 CB 06 685725	100 115	58 74	68	M 68 x 2	25

MODELLO	DIMENSIONI					
	F	K	J	L	M	U
CB 06 362810 CB 06 362825	M 8 x 15	28	28	103 135	M 6 x 10	20 35
CB 06 483710 CB 06 483725	M 10 x 20	25	37	105 135	M 6 x 12	20 35
CB 06 685710 CB 06 685725	M 14 x 20	32	50	120 150	M 8 x 15	20 35

Cilindri a doppio effetto - esterno filettato Serie CB 08

Pressione max di esercizio 250 bar

DATI TECNICI

Cilindri a doppio effetto
Utilizzati solo con olio
Corse da 25-50-80-100 mm.



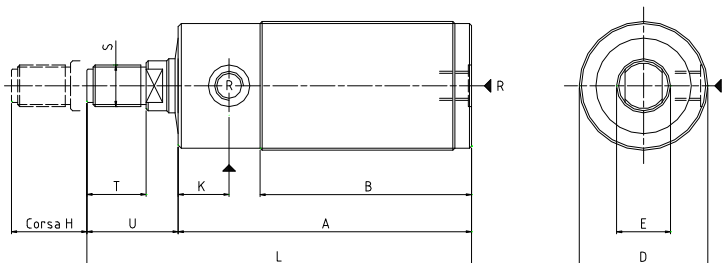
MODELLO	Sforzo a 250 bar in Kgf.		Corsa in mm. H	Volume olio in cm ³		Area pistone in cm ²		Entrata olio R
	Spinta	Trazione		Spinta	Trazione	Spinta	Trazione	
CB 08 362525 CB 08 362550 CB 08 362580 CB 08 3625100	1225	840	25	12,25	8,42	4,9	3,37	R 1/8" G
50			24,50	16,85				
80			39,20	26,96				
100			49,00	33,80				
CB 08 483525 CB 08 483550 CB 08 483580 CB 08 4835100	2405	1770	25	24,05	17,70	9,62	7,08	R 1/4" G
50			48,10	35,40				
80			76,96	56,65				
100			96,20	70,80				
CB 08 685550 CB 08 685580 CB 08 6855100	5937	4712	50	118,75	94,25	23,75	18,85	R 3/8" G
80			190,99	150,80				
100			237,50	188,50				

DESCRIZIONE

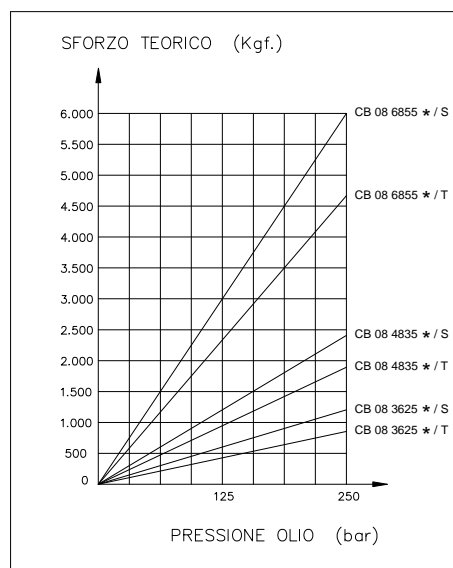
Cilindri a doppio effetto a corsa breve con corpo esterno filettato per una facile applicazione e posizionamento su attrezzature specifiche.

APPLICAZIONI

Questi cilindri sono utilizzati nella costruzione di attrezzature per operazioni di tranciatura, imbutitura e foratura, di lamiere o tubi di spessore limitato. Normalmente sono comandati da centraline oleopneumatiche o oleodinamiche.



DIAGRAMMA



/ T = Sforzo in trazione

/ S = Sforzo in spinta

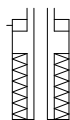
MODELLO	DIMENSIONI								
	A	B	D	E	K	L	S	T	U
CB 08 362525 CB 08 362550 CB 08 362580 CB 08 3625100	121 146 176 196	93 118 148 168	M 36 x 1,5	14	18	145 170 200 220	M 10 x 1,25	14	24
CB 08 483525 CB 08 483550 CB 08 483580 CB 08 4835100	130 155 185 205	95 120 150 170	M 48 x 1,5	18	22	160 185 215 235	M 14 x 1,5	18	30
CB 08 685550 CB 08 685580 CB 08 6855100	175 205 225	132 162 182	M 68 x 2	25	28	213 243 263	M 20 x 1,5	25	38

Cilindri di bloccaggio a molle - sblocco idraulico Serie CB 09

Pressione max di esercizio 200 bar

DATI TECNICI

Cilindri a semplice effetto
Utilizzati solo con olio
Corpo esterno filettato



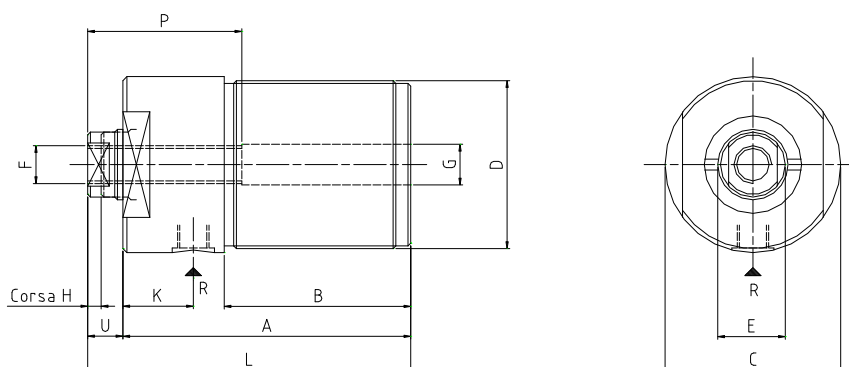
MODELLO	Sforzo a 200 bar in Kgf.	Corsa in mm. H	Volume olio in cm ³	Area pistone in cm ²	Entrata olio R
CB 09 48	1100	2,7	2,3	8,20	R 1/8" G
CB 09 68	2500	3,7	5,3	14,20	

DESCRIZIONE

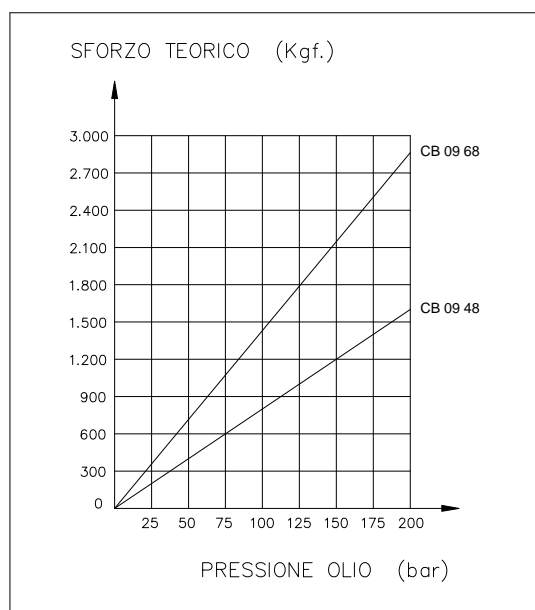
Pistone con foro passante parzialmente filettato. Corpo esterno filettato per il precaricamento di una serie di molle a tazza, incorporate nel cilindro, che forniscono una elevata forza di bloccaggio. Lo sblocco avviene solamente immettendo olio in pressione nel cilindro.

APPLICAZIONI

Questi cilindri sono l'ideale quando si vogliono bloccare, in permanenza: guide, contropunte, testate di macchine utensili. Inoltre sono usati per il bloccaggio di stampi e matrici o pezzi su pallets e in tutti i casi in cui necessita una forza di bloccaggio costante per un tempo infinito senza mantenere il collegamento in permanente pressione con moltiplicatori o centraline. Il foro centrale filettato consente l'inserimento di tiranti filettati facilmente regolabili. Possibilita' di montaggio in qualsiasi posizione.



DIAGRAMMA

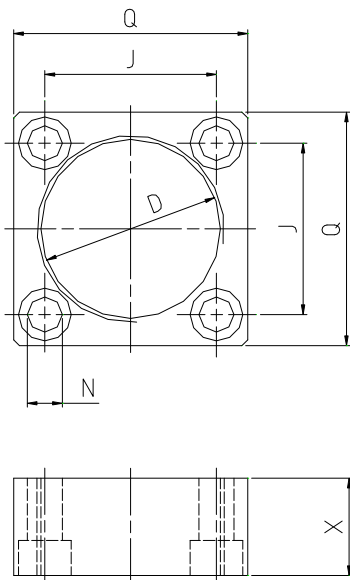


MODELLO	DIMENSIONI				
	A	B	C	D	E
CB 09 48	86	58	50	M 48 x 1,5	18
CB 09 68	120	85	60	M 60 x 2	22

MODELLO	DIMENSIONI					
	F	G	K	L	P	U
CB 09 48	M 10 x 1,5	10,1	19	94	40	8
CB 09 68	M 16 x 2	16,1	19	129	40	9

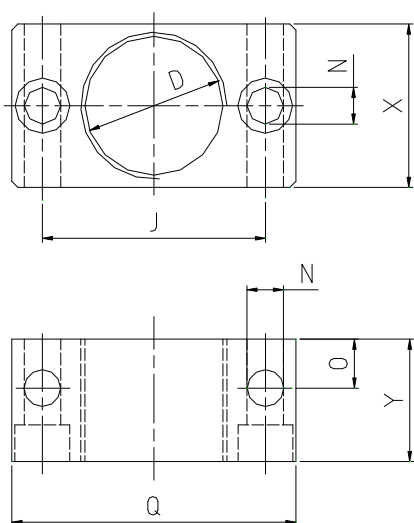
Basi di supporto

BASI QUADRE DI SUPPORTO



MODELLO	DIMENSIONI				
	D	J	N	Q	X
BQ 36	M 36 x 1,5	38	9	50	20
BQ 48	M 48 x 1,5	44	9	60	25
BQ 68	M 68 x 2	64	11	80	30

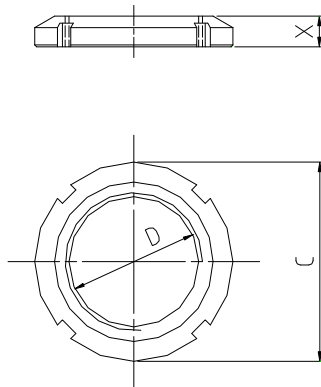
BASI RETTANGOLARI DI SUPPORTO



MODELLO	DIMENSIONI						
	D	J	N	O	Q	X	Y
BS 20	M 20 x 1,5	35	7	10	50	25	30
BS 30	M 30 x 1,5	50	9	12	70	40	
BS 36	M 36 x 1,5	55			80	50	40
BS 40	M 40 x 1,5	60			90	60	
BS 48	M 48 x 1,5	70	11	15	110	80	50
BS 68	M 68 x 2	90					

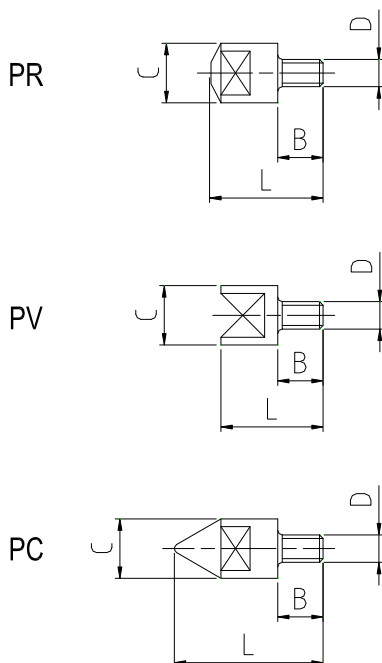
Ghiere - Puntali

GHIERE



MODELLO	DIMENSIONI		
	C	D	X
GF 20	28	M 20 x 1,5	5
GF 30	45	M 30 x 1,5	7
GF 36	52	M 36 x 1,5	8
GF 40	58	M 40 x 1,5	9
GF 48	68	M 48 x 1,5	10
GF 68	85	M 68 x 2	12

PUNTALI



MODELLO	DIMENSIONI			
	B	C	D	L
PR 1306 PC 1306 PV 1306	10	13	M 6	20 25 20
PR 1708 PC 1708 PV 1708	12	17	M 8	27 32 27