

SERIES 24

GISMA
STECKVERBINDER
GMBH

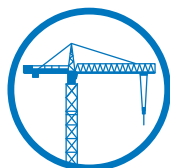
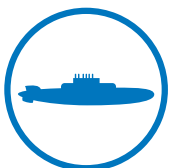


PRODUKTKATALOG

SPRITZWASSERDICHTE GERÄTESTECKVERBINDER
IN VIELSEITIGER MODULBAUWEISE FÜR
SCHUTZKLASSE IP 66-68

PRODUCT CATALOGUE

WATERTIGHT CONNECTORS
IN MODULAR DESIGN FOR
PROTECTION CLASS IP 66-68



Leinestraße 25

D-24539 Neumünster

Tel. +49 - 4321 - 98 35 - 30

Fax +49 - 4321 - 98 35 - 55

www.gisma-connectors.de

E-Mail: info@gisma-connectors.de

FIRMENPORTRAIT

GISMA ist heute einer der führenden Hersteller von elektrischen, Lichtwellenleiter- und Hybrid-Steckverbindungen für die Meerestechnik.

Grundlagen dieses Erfolges sind:

- ein hoher Qualitätsstandard nach DIN ISO 9001 mit DNV-GL-Zertifikat
- konsequent auf die Kundenbedürfnisse zugeschnittene Produkte
- kurze und zuverlässige Lieferzeiten
- vielfältige Serviceleistungen von individueller Kundenberatung bis zur Lieferung von verkabelten und druckgeprüften Komponenten

Um flexibel auf Kundenwünsche reagieren zu können, fertigt GISMA mehr als 95% der Produkte im eigenen Haus. Mit einem eigenen Werkzeugbau und hochmodernen computergesteuerten Maschinen in der Fertigung, sowie einer computerunterstützten Konstruktion lassen sich auch Sonderwünsche schnell realisieren.

GISMA Steckverbinder werden weltweit im Bereich der Marineteknik, Offshore-Industrie, Industrie, Forschung und erneuerbaren Energien eingesetzt.

GISMA bietet mit Kontaktzahlen von 1-265, Betriebsspannungen bis 12 kV und Strömen bis 1.000 A in 18 Baureihen ein umfassendes Programm von Standardsteckverbindern.

Alle marktgängigen Lichtwellenleiter in Single- oder Multimode-Technik können mit GISMA Steckverbindern konfektioniert werden.

Abnahmezertifikate von allen bekannten Prüfororganisationen wie TÜV (Technischer Überwachungsverein) und DNV-GL sind gegen Aufpreis lieferbar.

COMPANY PROFILE

Today GISMA is one of the leading manufacturers of high-performance electrical, fibre-optical and hybrid underwater connectors.

The success of GISMA is based on:

- *a high quality management system meeting the requirements of DIN ISO 9001 with DNV-GL certificate*
- *consistency in meeting the needs of the customer*
- *short and reliable delivery times*
- *various services ranging from individual customer advice to the delivery of fully-tested, terminated and pressure tested cable assemblies*

Maximum flexibility is assured by more than 95% in-house-production.

Special orders are carried out quickly and efficiently using the own computer-aided design department, tooling and ultramodern computer controlled machines for production.

Worldwide GISMA connectors are applied in naval technology, offshore industry, industry, research and renewable energy.

GISMA offers an extensive family of standard connectors with contact numbers from 1-265, voltages up to 12 kV and current ratings up to 1,000 A in 18 different series.

All types of optical fibres, both single- and multi-mode can be assembled with GISMA connectors.

Certificates of approval from well known test organisations such as TÜV (Technical Supervision Association) and DNV-GL etc. are available at extra charge.

SERIES 24

GISMA BAUREIHE 24

Spritzwasserdichte Gerätesteckverbinder in vielseitiger Modulbauweise für Schutzklasse IP 66-68

Inhalt:

Seite 2	Firmenportrait
Seite 3	Inhaltsverzeichnis
Seite 4	Produktmerkmale Baureihe 24
Seite 5	Gehäuseübersicht
Seite 6	Schnittdarstellung
Seite 7	Polbilder
Seite 8	Technische Daten
Seite 9	Elektrische Daten
Seite 10	Abmessungen Stecker
Seite 11	Abmessungen Schirmendgehäuse gerade
Seite 12	Abmessungen Schirmendgehäuse 90°
Seite 13	Abmessungen Vergußendgehäuse gerade
Seite 14	Abmessungen Flanscheinbaudosen
Seite 15	Abmessungen Einbaudose für Hinterwandmontage
Seite 16	Abmessungen Zentraleinbaudose
Seite 17	Abmessungen Schutzkappen für Stecker, druckwasserdicht
Seite 18	Abmessungen Schutzkappen für Einbaudosen und Kabelverlängerungen, druckwasserdicht
Seite 19	Bestellbeispiel
Seite 20	Einbaudosen, Kabelverlängerungen und Stecker
Seite 21	Endgehäuse
Seite 22	Schutzkappen
Seite 23	Notizen

GISMA SERIES 24

Splash watertight connectors in modular design for protection class IP 66-68

Content:

Page 2	Company profile
Page 3	Table of contents
Page 4	Product characteristics series 24
Page 5	Shell styles
Page 6	Sectional view
Page 7	Contact arrangements
Page 8	Technical features
Page 9	Electrical features
Page 10	Dimensions plugs
Page 11	Dimensions heat shrink endbells straight
Page 12	Dimensions heat shrink endbells 90°
Page 13	Dimensions moulding endbells straight
Page 14	Dimensions flange receptacles
Page 15	Dimensions receptacles for rear wall mounting
Page 16	Dimensions jam nut receptacles
Page 17	Dimensions pressure watertight caps for plugs
Page 18	Dimensions pressure watertight caps for receptacles and cable connecting receptacles
Page 19	Ordering example
Page 20	Receptacles, cable connecting receptacles and plugs
Page 21	Endbells
Page 22	Protective caps
Page 23	Notes



Mit Erscheinen dieses Kataloges verlieren alle früheren Kataloge ihre Gültigkeit. Produktänderungen behalten wir uns vor ohne zur Ersatzlieferung älterer Ausführungen verpflichtet zu sein.

Abmessungen dienen nur zu Informationszwecken und müssen von GISMA bestätigt werden.

Dieser Katalog steht auch als PDF-Datei zur Verfügung.

This catalogue supersedes all previous editions.

GISMA reserves the right to modify products because of technical improvements and development without prior notice.

Dimensions are given for information purposes only and must be confirmed by GISMA.

This catalogue is available as pdf-file as well.

PRODUKTMERKMALE BAUREIHE 24

Das Haupteinsatzgebiet ist:

- Industrie

Die Steckverbinder der Baureihe 24 umfassen spritzwasserdichte Steckverbinder mit korrosionsfesten Gehäusen aus seewasserbeständiger Bronze.

Diese sehr robusten Steckverbinder sind in verschiedenen Versionen von IP 66 bis hin zur druckwasserdichten Variante IP 68 erhältlich.

VDE-Vorschriften werden im gesteckten Zustand bezüglich der Luft- und Kriechstrecken gemäß Verschmutzungsgrad 2 beachtet.

Mehrere Gehäuseausführungen ermöglichen die unterschiedlichsten Einbaubedingungen.

Für die verschiedenen Trennstellen der Signal- und Energieübertragung werden zahlreiche Polbilder zur Verfügung gestellt.

Konstruktionsmerkmale Baureihe 24:

- trocken steckbar
- Überwurfmutter mit metrischem Gewinde
- ungesteckt spritzwasserdicht: IP 66, gesteckt: IP 67 und mit Endgehäuse: IP 68
- Krimpkontakte
- Stecker und Einbaudose sowohl mit Stift- als auch Buchsenkontakten erhältlich
- Gehäusematerial: Marinebronze
- leichtes Design
- nickel- und gold-beschichtete Kontakte
- robuster Keyway
- Luft- und Kriechstrecken gemäß DIN EN 60664-1 (VDE 0110-1)

Folgende weiterführende Dokumente sind auf Anfrage erhältlich:

- **GISMA Drehmoment-Übersicht**
- **GISMA Verkabelungsanleitung Baureihe 24**
- **GISMA Werkzeugliste**

Für weitere Informationen stehen wir Ihnen gerne jederzeit zur Verfügung.

PRODUCT CHARACTERISTICS SERIES 24

The main field of application is:

- Industry

The series 24 connectors described in this catalogue are splash watertight bronze connectors with corrosion resistant metal shells.

These very robust connectors are available in different versions, from IP 66 to watertight models IP 68.

Insulation distances as well as protective conductors for protection against electric shock hazard are meeting VDE requirements.

Several types of receptacles are particularly designed to fit many different mating situations.

Numerous contact arrangements are available for the transmission of electrical and f/o-signals.

Design features series 24:

- dry mateable
- locking sleeve with metric thread
- open face splash watertight: IP 66, mated: IP 67 and with moulding endbell: IP 68
- crimp contacts
- plugs and receptacles are available with pin contacts as well as socket contacts
- shell material: marine bronze
- lightweight design
- nickel- and gold plated contacts
- robust keyway
- insulation distances according to DIN EN 60664-1 (VDE 0110-1)

The following complementary documents are available on request:

- **GISMA torque overview**
- **GISMA cabling instructions series 24**
- **GISMA tool list**

For further information please feel free to contact us.

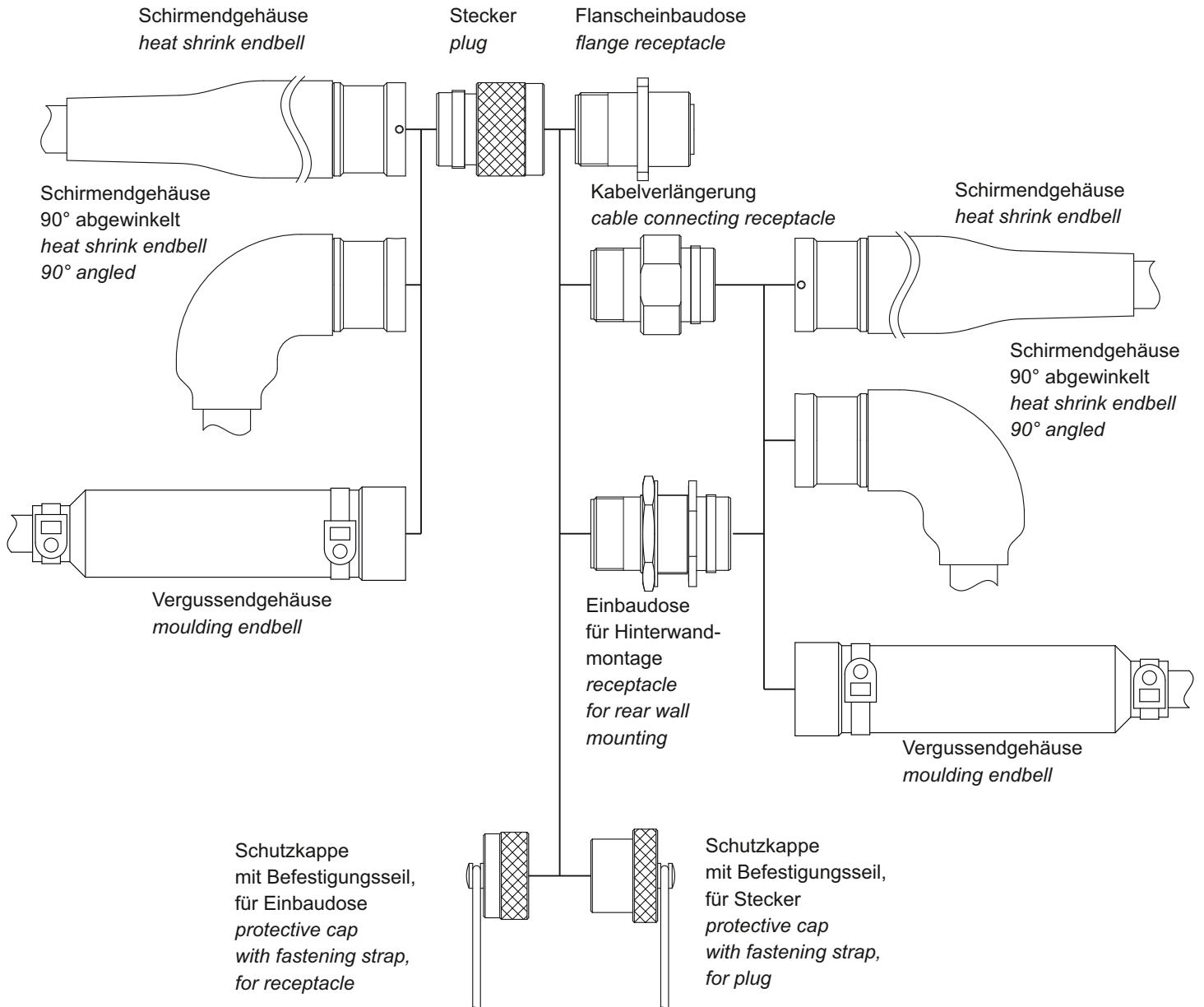
SERIES 24

GEHÄUSEÜBERSICHT

Folgende Gehäuse sind erhältlich:

SHELL STYLES

Following shell styles are available:



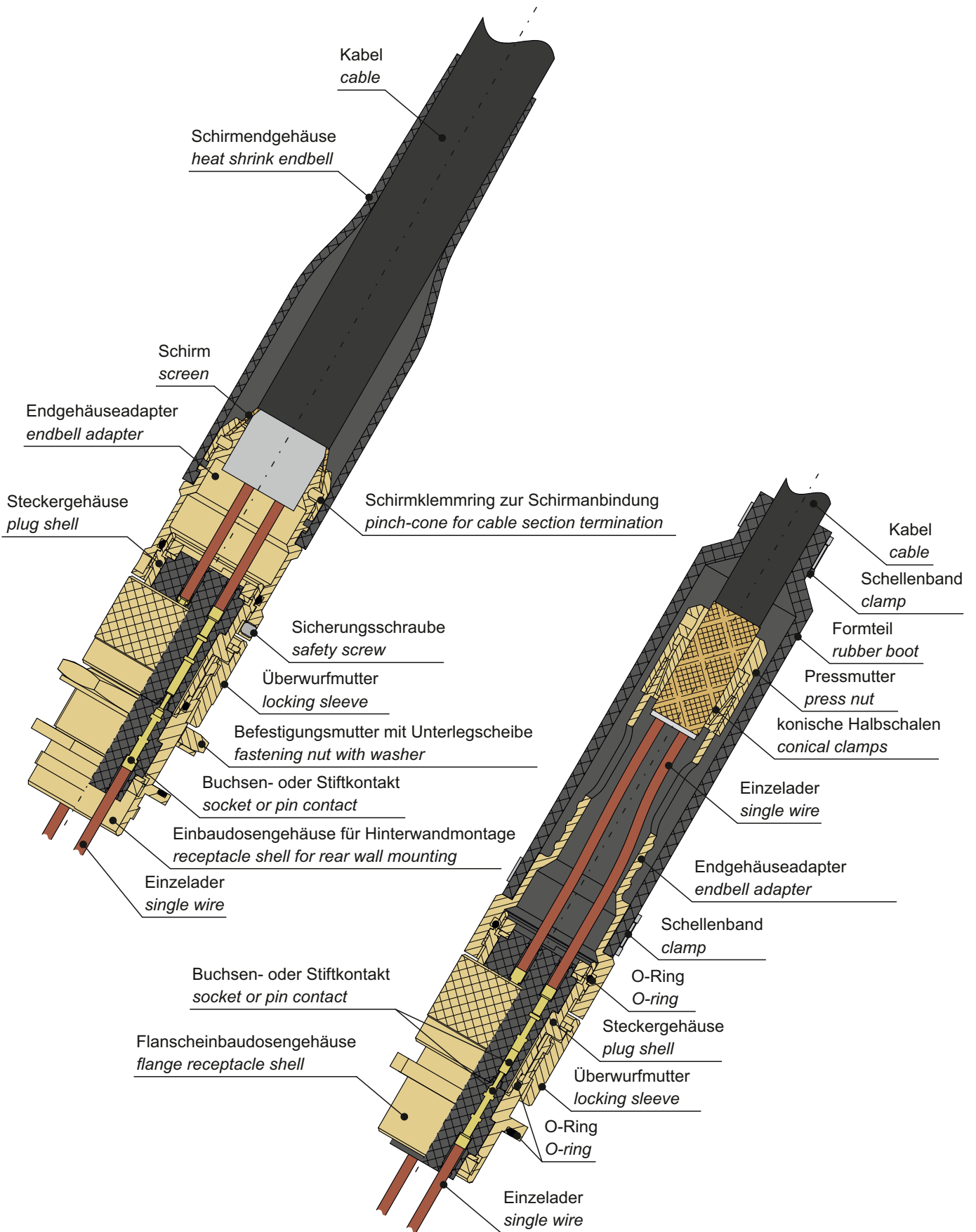
SERIES 24

SCHNITTDARSTELLUNG

Schematische Darstellung eines GISMA Baureihe 24 Steckverbinders (Einbaudose mit Hinterwandmontage und Stecker mit Schirmendgehäuse).

SECTIONAL VIEW

Schematic diagram of a GISMA series 24 connector (receptacle for rear wall mounting and plug with heat shrink endbell).



SERIES 24

POLBILDER

Stecker und Einbaudosen bzw. Kabelverlängerungen sind bestückt mit elektrischen Ø 1 mm oder Ø 1,5 mm Kontakten. Bei beiden Varianten sind inverse Ausführungen möglich.

CONTACT ARRANGEMENTS

Plugs and receptacles / cable connecting receptacles are equipped with electrical Ø 1 mm or Ø 1.5 mm contacts. Inverse types are available for both designs.

Größe size	Kontaktanordnungen (Frontansicht Einbaudose / Rückseite Stecker) contact arrangements (front view receptacle / rear view plug)					
	Kontakt-Ø 1 mm contact-Ø 1 mm		Kontakt-Ø 1,5 mm contact-Ø 1.5 mm			
	Standard standard	Invers inverse	Standard standard	Invers inverse		
1	04			03		
2	07			03		
3	12			07		
4	19					
5	24			12		
6	37			19		
7				24		
8	61			37		

* = Sonderpolbilder (LWL und Koax) - technische Daten bitte gesondert anfragen

* = special contact arrangements (f/o and coaxial) - technical data on request

SERIES 24

TECHNISCHE DATEN

Inverse Bauform

Die einzelnen Gehäusegrößen können mit Stift- oder Buchsenisoliertkörper für inverse Ausführungen geliefert werden.

Verriegelung

Die Verriegelung erfolgt über ein spezielles metrisches Gewinde, wodurch eine schnelle und sichere Verbindung auch unter Verschmutzung gewährleistet wird.

TECHNICAL FEATURES

Inverse version

The different connectors can be equipped with pin- or socket contacts for inverse versions.

Locking

The locking process is established through a special metric thread that ensures a fast and secure connection even in a polluted environment.

Dichtigkeit	water tightness
IP 66 - IP 68 (spezielle Version bis 5 bar druckwasserdicht)	IP 66 - IP 68 (special design up to 5 bars pressure watertight)
Betriebstemperatur	operating temperature
-30 °C bis +80 °C	-30 °C up to +80 °C
Steckzyklen	mating cycles
min. 500	min. 500
Standard-Gehäusematerial	standard shell material
Marinebronze CW307G	marine bronze CW307G
Isolierkörpermaterial	insulator material
Neopren	neoprene
Steckerkodierung	special orientation
Keyways (X, Y, Z, W)	with keyways (X, Y, Z, W)

SERIES 24

ELEKTRISCHE DATEN

Die GISMA Steckverbinder der Baureihe 24 sind mit elektrischen Kontakten Ø 1 mm oder Ø 1,5 mm (Standard-Krimpkontakte) bestückt.

Siehe dazu auch die GISMA Anweisungen für Handhabung und Verkabelung.

ELECTRICAL FEATURES

GISMA connectors series 24 are equipped with Ø 1 mm or Ø 1.5 mm electrical contacts (standard crimp contacts).

Refer to the GISMA instructions for handling and cabling.

Kontakt-Ø contact-Ø	1 mm (vergoldet) 1 mm (gold plated)	1,5 mm (vergoldet) 1.5 mm (gold plated)
max. Anschlussquerschnitt max. cross sectional area	0,2 - 0,75 mm ²	0,5 - 1,5 mm ²
max. Betriebsspannung max. operating voltage	250 VDC ¹⁾	250 VDC ¹⁾
Strombelastbarkeit pro Kontakt working current per contact	max. 8 A	max. 15 A
Prüfspannung test voltage	1.500 VDC	2.500 VDC
Kontaktübergangswiderstand contact resistance	< 5 mΩ ²⁾	< 3 mΩ ²⁾

¹⁾

Luft- und Kriechstrecken gemäß DIN EN 60664-1 (VDE 0110-1) Verschmutzungsgrad 2
Insulation distance according to DIN EN 60664-1 (VDE 0110-1) class 2

²⁾

Buchsen- und Stiftkontakt in Krimp- und Löt-Ausführung
Socket- and pin contact as crimp and solder version

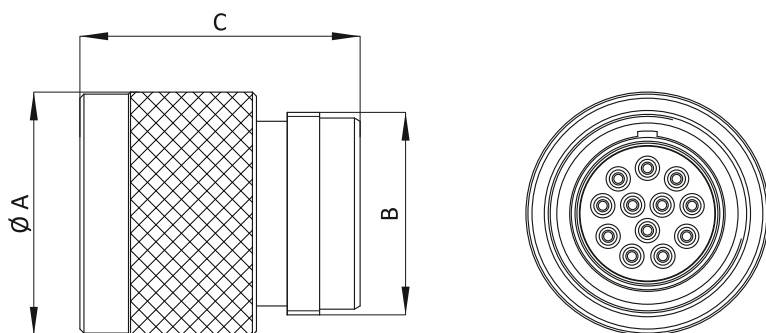
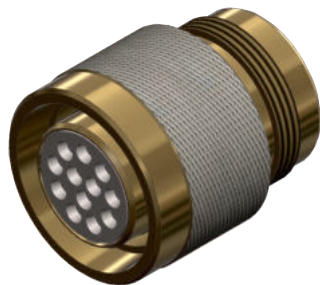
SERIES 24

ABMESSUNGEN

Stecker

DIMENSIONS

plugs



Größe size	Kontaktanordnung contact arrangement	Ø A	B	C
1	3 oder 4 Kontakte 3 or 4 contacts	25	M19x1	34,5
2	3 oder 7 Kontakte 3 or 7 contacts	28	M21x1	34,6
3	7 oder 12 Kontakte 7 or 12 contacts	31	M25x1	34,6
4	19 Kontakte 19 contacts	35	M28x1	34,3
5	12 oder 24 Kontakte 12 or 24 contacts	37	M31x1	34,4
6	19 oder 37 Kontakte 19 or 37 contacts	41	M35x1	34,3
7	24 Kontakte 24 contacts	44	M38x1	35,2
8	37 oder 61 Kontakte 37 or 61 contacts	50	M44x1	34,3

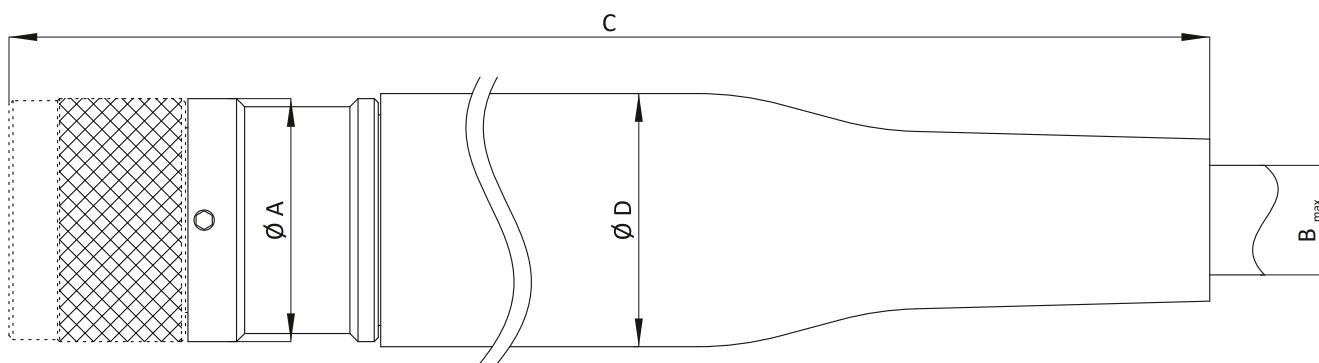
SERIES 24

ABMESSUNGEN

Schirmendgehäuse gerade

DIMENSIONS

heat shrink endbells straight



Größe size	Ø A	Ø B _{max}	C	Ø D
1	25	6-12	98	27
2	28	7-15	105,4	31
3	31	9-18	156,9	34
4	35	10-20	145	35
5	37	16-23	145	41
6	41	16-26	176	43
7	44	16-29	176	48
8	50	16-35	176	51

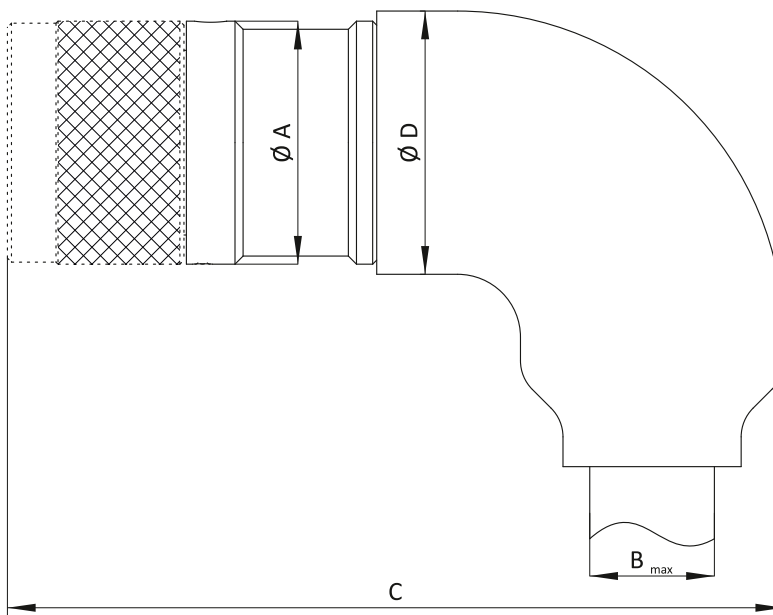
SERIES 24

ABMESSUNGEN

Endgehäuse 90° abgewinkelt

DIMENSIONS

endbells 90° angled



Größe size	$\varnothing A$	$\varnothing B_{max}$	C	$\varnothing D$
1	25	6-12	70	27
2	28	7-15	74	31
3	31	9-18	84	34
4	35	10-20	91	35
5	37	16-23	100	41
6	41	16-26	100	43
7	44	16-29	100	48
8	50	16-35	110	51

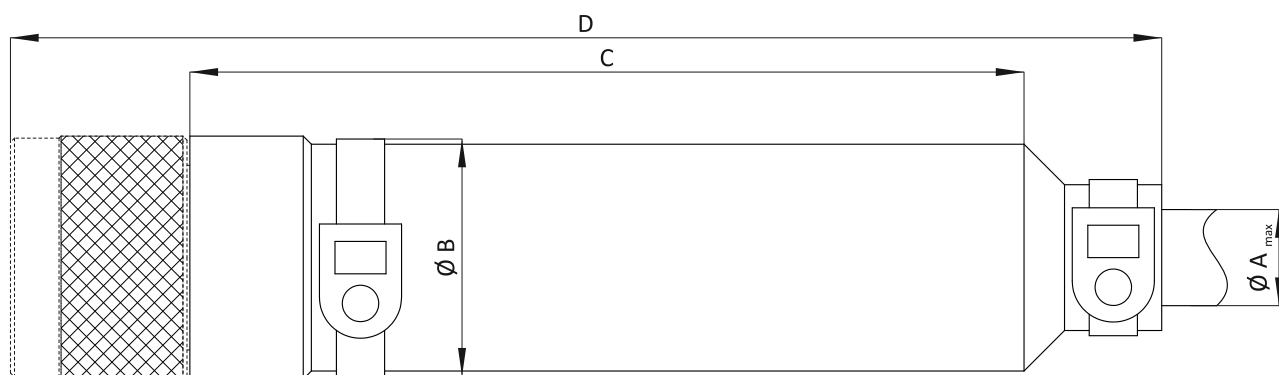
SERIES 24

ABMESSUNGEN

Vergussendgehäuse gerade

DIMENSIONS

moulding endbells straight



Größe size	$\varnothing A_{max}$	$\varnothing B$	C	D
1	14	30	103	143
2	14	30	103	143
3	14	30	103	143
4	14	30	103	143
5	-	-	-	-
6	16	44	120	162
7	22	44	120	163
8	22	44	120	163

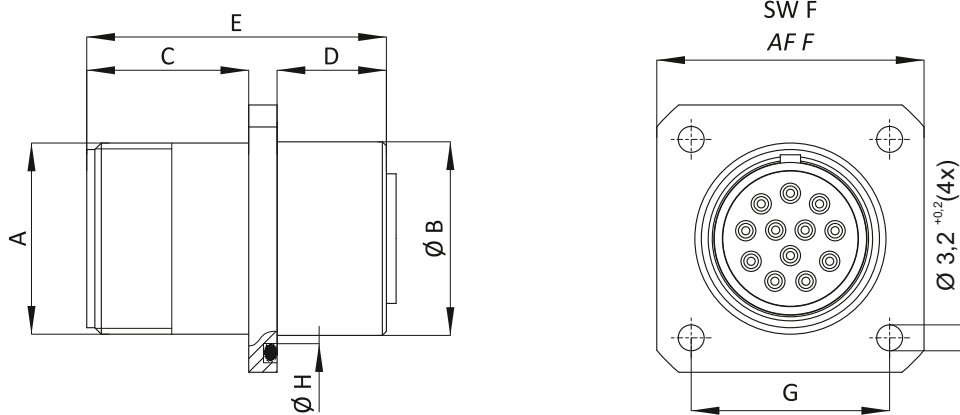
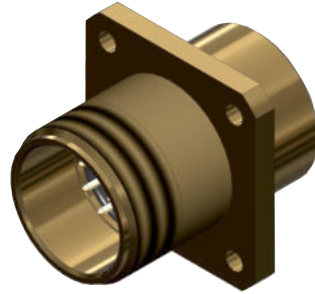
SERIES 24

ABMESSUNGEN

Einbaudosen mit Flanschbefestigung

DIMENSIONS

flange receptacles



Größe size	Kontaktanordnung contact arrangement	A	Ø B _{-0,1}	C	D	E	SW F AF F	G _{±0,1}	H ^{+0,1}
1	3 oder 4 Kontakte 3 or 4 contacts	M18x1,5	17,4	20	13,5	37	26,5	20,6	19,2
2	3 oder 7 Kontakte 3 or 7 contacts	M20x1,5	20,4	20	13,5	37	30	23	22,2
3	7 oder 12 Kontakte 7 or 12 contacts	M24x1,5	23,9	20	13,5	37	33	24,5	25,2
4	19 Kontakte 19 contacts	M27x1,5	26,9	20	13,5	37	35	27	28,2
5	12 oder 24 Kontakte 12 or 24 contacts	M30x1,5	29,9	20	13,5	37	38,5	29,3	31,2
6	19 oder 37 Kontakte 19 or 37 contacts	M34x1,5	33,4	20	13,5	37	42	31,7	35,2
7	24 Kontakte 24 contacts	M37x1,5	36,4	20	13,5	37	45	34,9	38,2
8	37 oder 61 Kontakte 37 or 61 contacts	M43x1,5	42,4	20	13,5	37	51	38,5	44,2

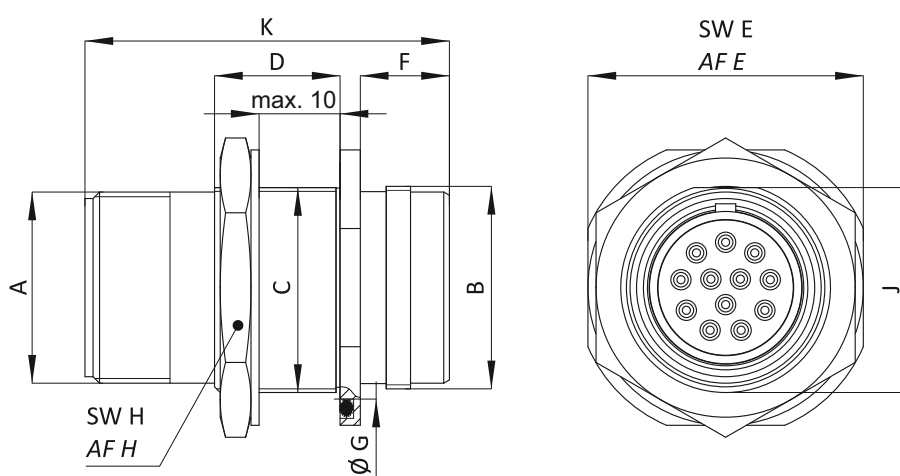
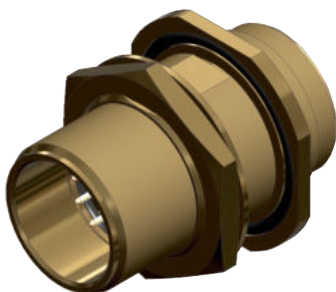
SERIES 24

ABMESSUNGEN

Einbaudosen mit Hinterwandmontage

DIMENSIONS

receptacles for rear wall mounting



Größe size	Kontaktanordnung contact arrangement	A	B	C	D	SW E AF E	F	Ø G ^{+0,1}	H	J _{0,1}	K
1	3 oder 4 Kontakte 3 or 4 contacts	M18x1,5	M19x1	M20x1	15,5	28	11	22,2	24	18,9	45
2	3 oder 7 Kontakte 3 or 7 contacts	M20x1,5	M21x1	M23x1	15,5	31	11	25,1	27	22,2	45
3	7 oder 12 Kontakte 7 or 12 contacts	M24x1,5	M25x1	M26x1	15,5	34	11	28,2	32	25,3	45
4	19 Kontakte 19 contacts	M27x1,5	M28x1	M30x1	15,5	38	11	32,1	36	28,5	45
5	12 oder 24 Kontakte 12 or 24 contacts	M30x1,5	M31x1	M33x1	15,5	41	11	35,2	41	31,7	45
6	19 oder 37 Kontakte 19 or 37 contacts	M34x1,5	M35x1	M36x1	15,5	46	11	38,2	41	34,9	45
7	24 Kontakte 24 contacts	M37x1,5	M38x1	M39x1	15,5	49	11	41,2	46	37,9	45
8	37 oder 61 Kontakte 37 or 61 contacts	M43x1,5	M44x1	M45x1	15,5	55	11	47,2	50	43,9	45

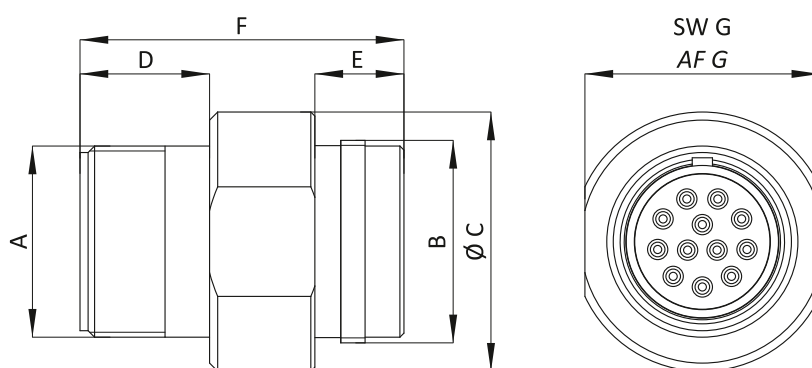
SERIES 24

ABMESSUNGEN

Kabelverlängerungen

DIMENSIONS

cable connecting receptacles



Größe size	Kontaktanordnung contact arrangement	A	B	Ø C	D	E	F	SW G AF G
1	3 oder 4 Kontakte 3 or 4 contacts	M18x1,5	M19x1	26	16	11	40	24
2	3 oder 7 Kontakte 3 or 7 contacts	M20x1,5	M21x1	28	16	11	40	26
3	7 oder 12 Kontakte 7 or 12 contacts	M24x1,5	M25x1	32	16	11	40	29
4	19 Kontakte 19 contacts	M27x1,5	M28x1	35	16	11	40	31
5	12 oder 24 Kontakte 12 or 24 contacts	M30x1,5	M31x1	38	16	11	40	34
6	19 oder 37 Kontakte 19 or 37 contacts	M34x1,5	M35x1	42	16	11	40	38
7	24 Kontakte 24 contacts	M37x1,5	M38x1	49	16	11	40	45
8	37 oder 61 Kontakte 37 or 61 contacts	M43x1,5	M44x1	54	16	11	40	50

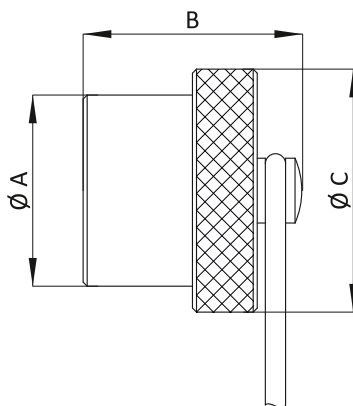
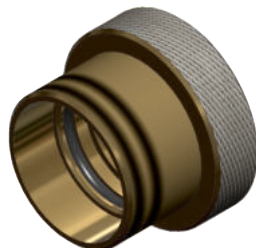
SERIES 24

ABMESSUNGEN

Schutzkappen für Stecker
mit Befestigungsseil

DIMENSIONS

*protective caps for plugs
with fastening strap*



Größe size	Ø A	B	Ø C
1	M18x1,5	24	24
2	M20x1,5	27	26
3	M24x1,5	27	30
4	M27x1,5	27	33
5	M30x1,5	27	36
6	M34x1,5	27	40
7	M37x1,5	27	45
8	M43x1,5	27	49

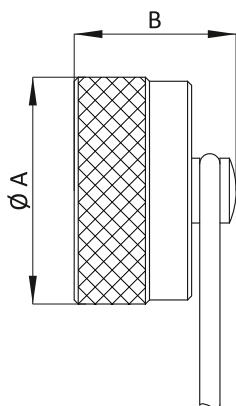
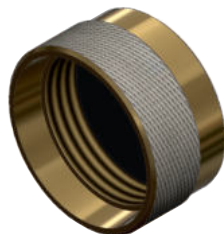
SERIES 24

ABMESSUNGEN

Schutzkappen für Einbaudosen und Kabelverlängerungen
mit Befestigungsseil

DIMENSIONS

*protective caps for receptacles and cable connecting
receptacles
with fastening strap*



Größe size	Ø A	B
1	22	20
2	24	20
3	28	20
4	29	20
5	34	20
6	38	20
7	41	20
8	47	20

BESTELLBEISPIEL

Baureihe 24 Größe 3 Steckverbinder 7-polig mit 7 x Ø 1 mm elektrischen Kontakten.

Folgende weiterführende Dokumente sind auf Anfrage erhältlich:

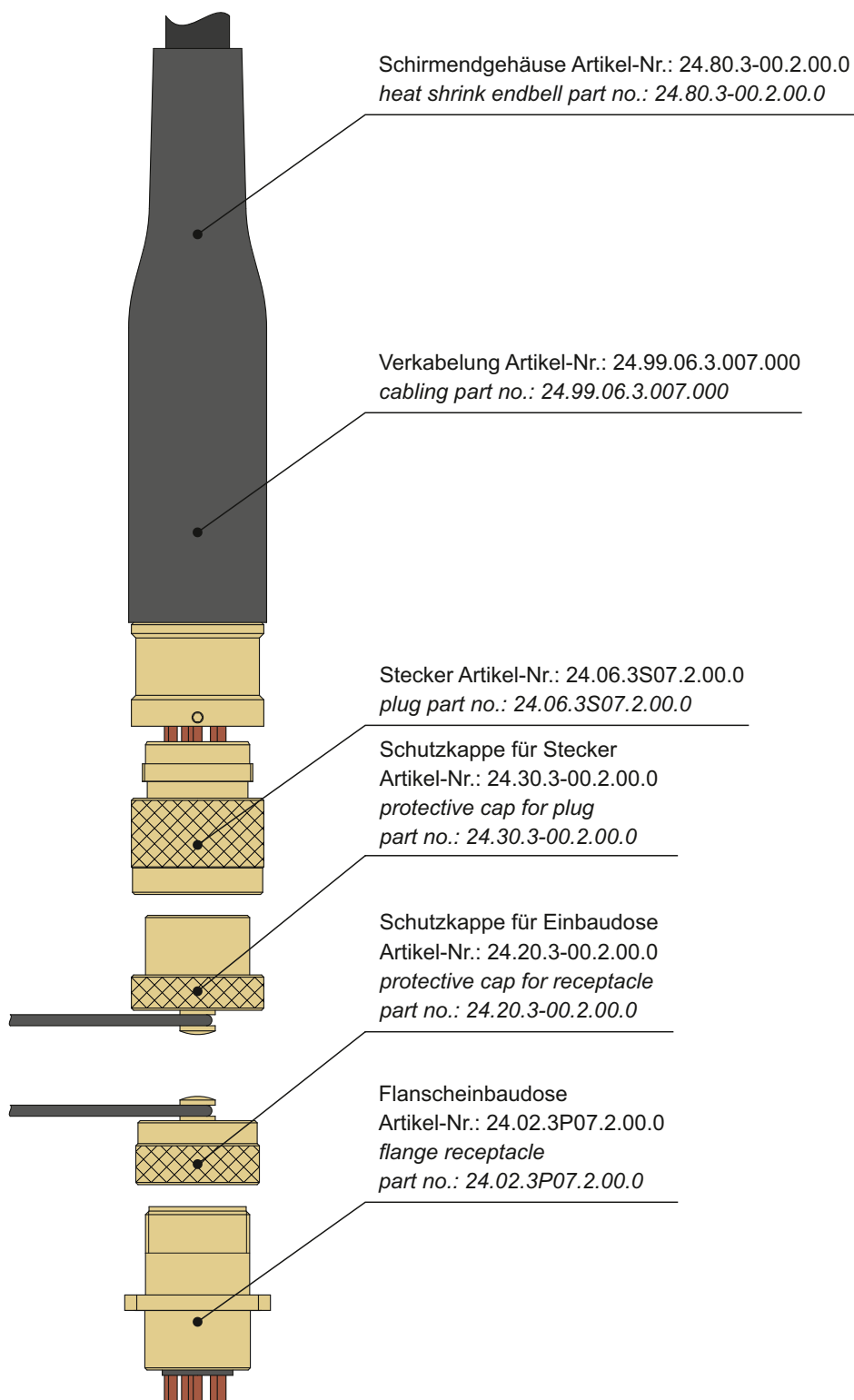
- GISMA Drehmoment-Übersicht
- GISMA Verkabelungsanleitung Baureihe 24

ORDERING EXAMPLE

Series 24 size 3 connector 7 way with 7 x Ø 1 mm electrical contacts.

The following complementary documents are available on request:

- GISMA torque overview
- GISMA cabling instructions series 24



SERIES 24

BESTELNUMMERNSCHLÜSSEL

REFERENCE NUMBERING SYSTEM

EINBAUDOSEN, KABELVERLÄNGERUNGEN UND STECKER

RECEPTACLES, CABLE CONNECTING RECEPTACLES AND PLUGS

	2	4	.	-	-	.	-	-	-	.	-	-	-	.	-	-	-		
	1			2			3	4	5	6			7			8			
1	Baureihe															1	Series		
2	Gehäuseart															2	Shell style		
	01	Kabelverlängerung																01	<i>cable connecting receptacle</i>
	02	Einbaudose mit Flansch																02	<i>receptacle with flange</i>
	03	Einbaudose mit Hinterwandmontage																03	<i>receptacle with rear wall mounting</i>
	05	Blinddurchführung																05	<i>dummy receptacle</i>
	06	Stecker																06	<i>plug</i>
3	Gehäusegröße															3	Shell size		
	1	Größe 1																1	<i>Size 1</i>
	2	Größe 2																2	<i>Size 2</i>
	3	Größe 3																3	<i>Size 3</i>
	4	Größe 4																4	<i>Size 4</i>
	5	Größe 5																5	<i>Size 5</i>
	6	Größe 6																6	<i>Size 6</i>
	7	Größe 7																7	<i>Size 7</i>
	8	Größe 8																8	<i>Size 8</i>
4	Kontaktausführung															4	Contact version		
	P	Stiftisolierkörper																P	<i>pin insulator</i>
	S	Buchsenisolierkörper																S	<i>socket insulator</i>
	-	ohne Kontakte																-	<i>without contacts</i>
5	Kontaktzahl															5	Contact arrangement		
	00	für Artikel ohne Kontakte																00	<i>without contacts</i>
	03	3 Kontakte																03	<i>3 contacts</i>
	04	4 Kontakte																04	<i>4 contacts</i>
	07	7 Kontakte																07	<i>7 contacts</i>
	12	12 Kontakte																12	<i>12 contacts</i>
	19	19 Kontakte																19	<i>19 contacts</i>
	24	24 Kontakte																24	<i>24 contacts</i>
	37	37 Kontakte																37	<i>37 contacts</i>
	61	61 Kontakte																61	<i>61 contacts</i>
6	Gehäusematerial															6	Shell material		
	2	Marinebronze	CW307G															2	<i>marine bronze CW307G</i>
7	Sondernummern															7	Special part no.		
	00	Standard																00	<i>standard</i>
	0E	Gehäuse mit Schutzleiter																0E	<i>shell with protective conductor</i>
8	Keyway-Typ (auf Anfrage erhältlich)															8	Keyway type (available upon request)		
	0	Standard																0	<i>standard</i>
	W	Keyway 110°																W	<i>Keyway 110°</i>
	X	Keyway 44°																X	<i>Keyway 44°</i>
	Y	Keyway 66°																Y	<i>Keyway 66°</i>
	Z	Keyway 88°																Z	<i>Keyway 88°</i>

BESTELLMUMMERNSCHLÜSSEL

REFERENCE NUMBERING SYSTEM

ENDGEHÄUSE

ENDBELLS

		2	4	.	-	-	.	-	-	.	-	-	.	-					
		1			2			3	4	5			6			7			8
1	Baureihe													1	Series				
2	Gehäuseart													2	Shell style				
	80	gerades Schirmendgehäuse mit Formschrumpfteil										80	straight heat shrink endbell with sleeve						
	81	90° abgewinkeltes Schirmendgehäuse mit Formschrumpfteil										81	90° angled heat shrink endbell with sleeve						
	90	gerades Vergußendgehäuse, druckwasserdicht										90	straight moulding endbell, watertight						
	91	90° abgewinkeltes PUR-Vergußendgehäuse, druckwasserdicht ¹⁾²⁾										91	90° angled PUR-moulding endbell, watertight ¹⁾²⁾						
3	Gehäusegröße													3	Shell size				
	1	Größe 1										1	Size 1						
	2	Größe 2										2	Size 2						
	3	Größe 3										3	Size 3						
	4	Größe 4										4	Size 4						
	5	Größe 5										5	Size 5						
	6	Größe 6										6	Size 6						
	7	Größe 7										7	Size 7						
	8	Größe 8										8	Size 8						
4	Kontaktausführung													4	Contact version				
	-	ohne Kontakte										-	without contacts						
5	Kontaktzahl													5	Contact arrangement				
	00	ohne Kontakte										00	without contacts						
6	Gehäusematerial													6	Shell material				
	2	Marinebronze CW307G										2	marine bronze CW307G						
7	Kabel-Ø in mm													7	Cable-Ø in mm				
	(Beispiel)														(e.g)				
	10	= Kabel-Ø 10mm (außen)										10	= Cable-Ø 10mm (outer)						
8	Sondernummern													8	Special part no.				
	0	Standard										0	standard						

¹⁾ auf Anfrage

²⁾ muss bei GISMA vergossen werden

¹⁾ on request

²⁾ GISMA must carry out the moulding

SERIES 24

BESTELNUMMERNSCHLÜSSEL

REFERENCE NUMBERING SYSTEM

SCHUTZKAPPEN

PROTECTIVE CAPS

		2	4	.	-	-	.	-	-	-	.	-	-	.	-
		1	2	3	4	5	6	7	8						
1	Baureihe						1	Series							
2	Ausführung						2	Type							
	20	Schutzkappe für Einbaudose und Kabelverlängerung					20	<i>protective cap for receptacle and cable connecting receptacle</i>							
	30	Schutzkappe für Stecker					30	<i>protective cap for plug</i>							
3	Gehäusegröße						3	Shell size							
	1	Größe 1					1	<i>Size 1</i>							
	2	Größe 2					2	<i>Size 2</i>							
	3	Größe 3					3	<i>Size 3</i>							
	4	Größe 4					4	<i>Size 4</i>							
	5	Größe 5					5	<i>Size 5</i>							
	6	Größe 6					6	<i>Size 6</i>							
	7	Größe 7					7	<i>Size 7</i>							
	8	Größe 8					8	<i>Size 8</i>							
4	Kontaktausführung						4	Contact version							
	-	ohne Kontakte					-	<i>without contacts</i>							
5	Kontaktzahl						5	Contact arrangement							
	00	ohne Kontakte					00	<i>without contacts</i>							
6	Gehäusematerial						6	Shell material							
	2	Marinebronze	CW307G			2	<i>marine bronze</i>	CW307G							
7	Sondernummern						7	Special part no.							
	00	Standard					00	<i>standard</i>							
8	Sondernummern						8	Special part no.							
	0	Standard					0	<i>standard</i>							

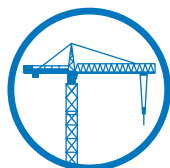
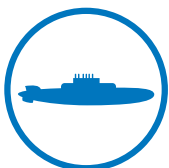
GISMA

STECKVERBINDER
GMBH



Wir beantworten gerne Ihre Fragen und bieten Ihnen eine kompetente Beratung sowie fachspezifische Lösungen für Ihren speziellen Anwendungsfall.

We gladly answer your questions and provide you with expert advice and subject specific solutions.



Leinestraße 25

D-24539 Neumünster

Tel. +49 - 4321 - 98 35 - 30

Fax +49 - 4321 - 98 35 - 55

www.gisma-connectors.de

E-Mail: info@gisma-connectors.de