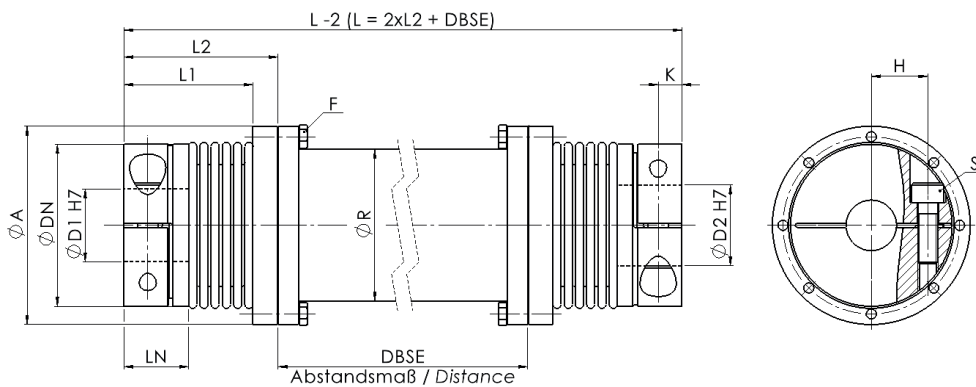


# ZWK4 mit Klemmnabe - Metallbalgausführung with clamping hub - metal bellow version



**Material:**  
Balg - Edelstahl  
Nabe - Aluminium  
Zwischenrohr - Aluminium  
**Temperaturbereich:**  
-30 °C bis +120 °C  
**Optional Passfedernut ØD1 / ØD2:**  
Nach DIN 6885

**Material:**  
Bellow - stainless steel  
Hub - aluminium  
Intermediate tube - aluminium  
**Temperature range:**  
-30 °C to +120 °C  
**Optional keyway ØD1 / ØD2:**  
Acc. to DIN 6885

ZWK4		Abmessungen Dimensions										ISO 4762	ISO 4017	Technische Daten Technical Data		
Größe Size	TKN	L	ØA	ØDN	ØD1 / ØD2	LN	L1	L2	ØR	K	H	S	F	TA (S)	TA (F)	CT
	[Nm]	[mm]												[Nm]	[Nm]	[Nm/rad]
18	22	140 - 3000	60	45	8 - 25,4	20,5	44	53	40	5,75	17,5	M5	4x M4	11	5	4006
30	36	145 - 3000	70	54	10 - 30	24,5	41,5	57,5	50	7,5	20	M6	6x M4	19	5	9781
60	75	190 - 3000	85	65	12 - 35	29	50	71	60	10	24	M8	6x M5	42	11	22600
150	180	210 - 3000	98	79	14 - 42	34	57,5	70	75	11,75	28	M10	8x M6	83	19	47169
200	240	220 - 3000	120	90	20 - 45	38	62,5	74,5	90	12,5	31,5	M12	8x M6	145	19	75797
300	360	230 - 3000	135	109	24 - 60	38	65	79	100	13	39	M12	8x M8	145	42	160700
500	600	250 - 3000	148	119	35 - 62	41,5	70,5	84,5	100	14,25	42	M14	8x M8	255	42	240740

Weitere technische Daten, siehe Seite 44. Further technical data, see page 44.  
Laufend aktualisierte Daten finden Sie auf unserer Homepage. For continuously updated data please refer to our website.

### Technische Daten

TKN - Drehmoment  
TA - Anzugs-Drehmoment der Schraube  
CT - Federsteifigkeit

### Technical Data

TKN - Torque  
TA - Installation torque per screw  
CT - Torsional stiffness

Bestellbeispiel / order example	ZWK4	30	800	25	20	SX
Modell / model						
Größe / size						
Länge / length						
Bohrung ØD1 H7 / bore ØD1 H7						
Bohrung ØD2 H7 / bore ØD2 H7						
Sonderoption / special option						

