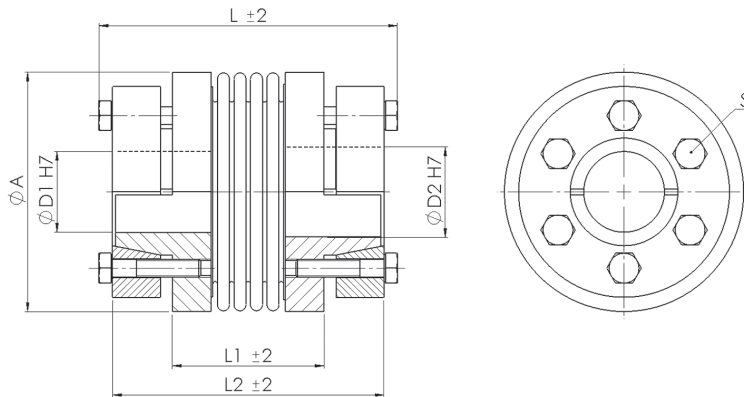


WK5 mit Konus-Klemmring with conical clamping ring



Material:
Balg - Edelstahl
Nabe und Klemmring - Stahl
Temperaturbereich:
-30 °C bis +120 °C

Material:
Bellow - stainless steel
Hub and clamping ring - steel
Temperature range:
-30 °C to +120 °C

WK5		Abmessungen Dimensions					ISO 4017	Technische Daten Technical Data		
Größe Size	TKN	L	ØA	ØD1 / ØD2	L1	L2	S	TA	J	M
	[Nm]	[mm]						[Nm]	[kg cm ²]	[kg]
4,5	4,5	42	32	6 - 10	25	37	3x M3	2	0,1	0,05
		50			33	45			0,2	0,07
10	10	48	40	8 - 14	29	43	4x M3	2	0,3	0,08
		57			38	52			0,4	0,12
18	18	59	45	8 - 15	31	51	4x M5	11	0,6	0,29
		65			37	57			0,7	0,3
30	30	73	55	12 - 20	45	65	6x M5	11	0,8	0,31
		60			30	52			1,2	0,43
60	60	68	63	15 - 32	38	60	6x M6	19	1,7	0,44
		79			34	70			5,7	0,89
80	80	89	80	20 - 35	44	80	6x M6	19	5,7	0,9
		97			48	88			14,2	1,63
150	150	109	80	20 - 35	60	100	6x M6	19	14,4	1,66
		97			48	88			14,2	1,63
200	200	110	85	20 - 42	50	89	6x M6	19	14,4	1,66
		110			62	101			15	1,8
300	300	120	110	25 - 50	65	109	6x M8	42	16	1,85
		110			55	99			49	3,05
500	500	120	110	25 - 50	65	109	6x M8	42	50	3,09
		125			60	113			83	4,39
800	800	135	119	35 - 55	70	123	6x M12	145	85	4,45
		182			105	166			356	10,88
1400	1400	182	157	50 - 70	105	166	6x M12	145	356	10,88
3000	3000	182	150	55 - 75	105	166	6x M12	145	356	10,88
5000	5000	240	210	60 - 85	140	219	6x M16	360	1652	30,4

Massenträgheitsmoment und Masse sind mit dem größten Bohrungsdurchmesser gerechnet. Mass moment of inertia and mass are calculated with reference to the largest bore size. Weitere technische Daten, siehe Seite 18. Further technical data, see page 18. Laufend aktualisierte Daten finden Sie auf unserer Homepage. For continuously updated data please refer to our website.

Technische Daten

TKN - Drehmoment
TA - Anzugs-Drehmoment der Schraube
J - Massenträgheitsmoment
M - Masse

Technical Data

TKN - Torque
TA - Installation torque per screw
J - Mass moment of inertia
M - Mass

Bestellbeispiel / order example	WK5	30	60	12	18	SX
Modell / model						
Größe / size						
Länge / length						
Bohrung ØD1 H7 / bore ØD1 H7						
Bohrung ØD2 H7 / bore ØD2 H7						
Sonderoption / special option						

