

DALI Konverter 1-10V

DALI Umsetzer mit 1-10V-Ausgang und Schaltfunktion für EVG-Ein/Aus

Typ : ESK150 200 100 LIH 110

Netzspannung : 110-240 V 0...50/60 Hz

Spannungsbereich: 75-305V AC/DC

Systemleistung: max. 1.4 W

Eingang : DALI

Ausgang : 1-10V

- UOUT = 0,9 - 10 VDC
- max. 40 EVGs
- kurzschlussfest, verpolungssicher

EVG - Ein/Aus

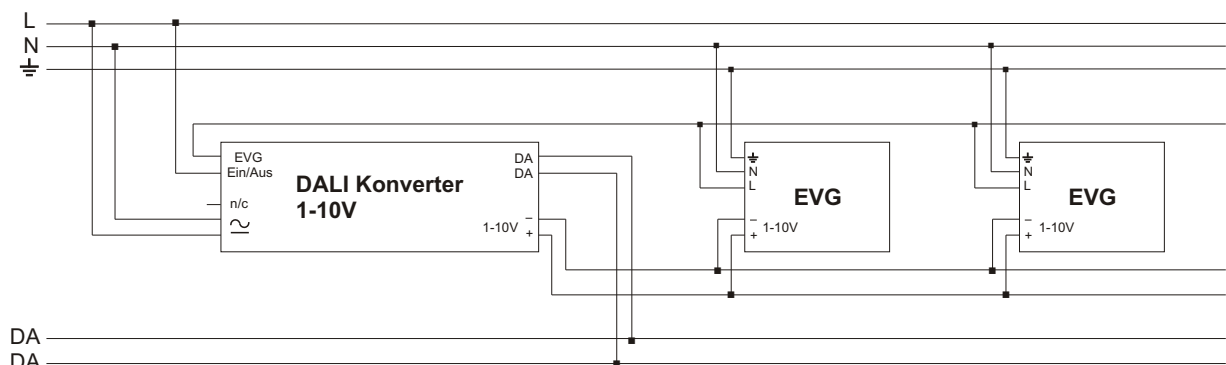
- Potentialfreier Relaiskontakt
- Dauerbelastung: max. 16 A ohmsche Last
- Einschaltstrom: max. 80 A / 1,5 ms bei kapazitiven/induktiven Lasten

Abmessungen : 236,5 x 33x 22 mm (Länge x Breite x Höhe)

Funktionsbeschreibung:

- Bidirektionale Kommunikation zwischen DALI Konverter und DALI Controller
- Adressierbar
- Gruppierung möglich
- Keine Erkennung von EVG- bzw. Lampenfehler

Anschlußbild :



DALI Converter 1-10V

DALI transducer with 1-10V-output and load switch for ballasts

Type: ESK150 200 100 LIH 110

Line supply: 110 - 240 V 0...50/60 Hz

Line range: 75-305V AC/DC

System performance: max. 1.4 W

Input: DALI

Output: 1-10V

- U_{OUT} = 0,9 - 10 VDC
- max. 40 ballasts
- short circuit protected, polarized

load switch

- potential-free relay contact
- continuous load: max. 16 A ohmic load
- inrush current: max. 80 A / 1,5 ms at capacitive/inductive load

Dimensions: 236,5 x 33x 22 mm (length x width x height)

Function description:

- Bidirectional communication between DALI Converter and DALI Controller
- Addressable
- Grouping possible
- No detection of ballast or lamp fault

Connection drawing :

