

AUTOJET

GRUPPI DI PRESSIONE - VELOCITÀ FISSA

- Riduce i colpi d'ariete
- Sostituisce il sistema tradizionale del vaso d'espansione
- Non necessita di alcuna manutenzione
- Protezione contro la marcia a secco
- Molto semplice da installare
- Mantiene la pressione costante durante l'erogazione



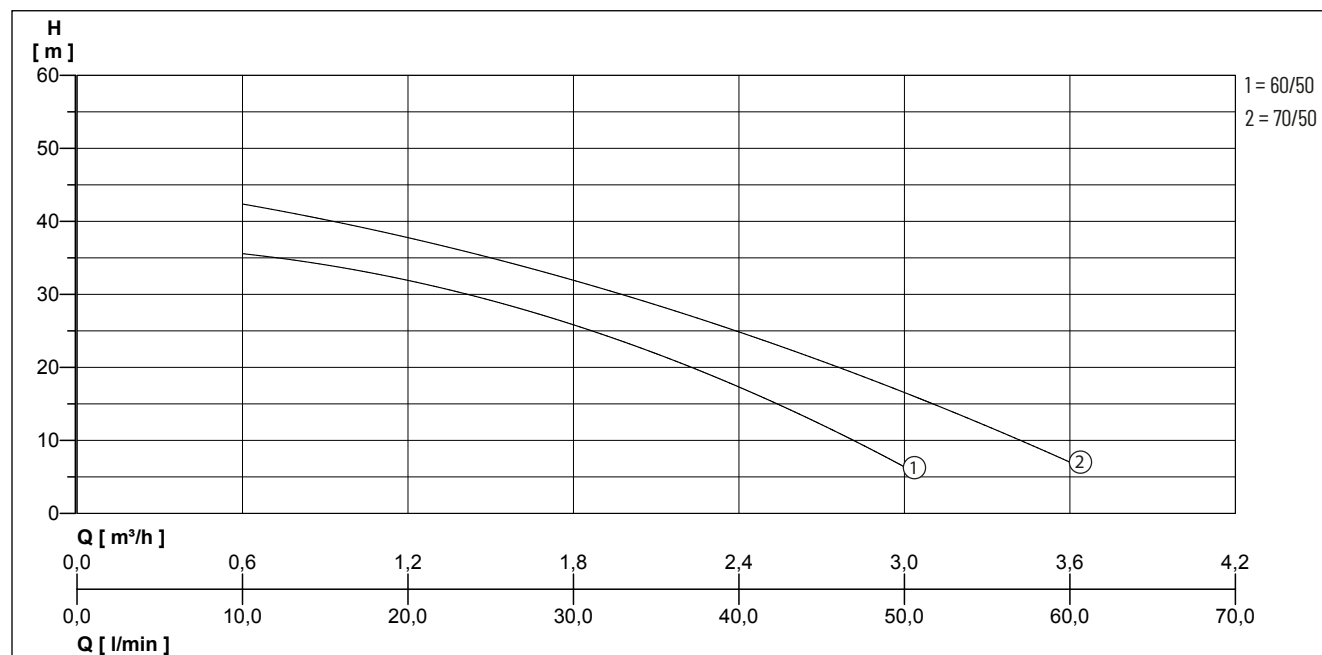
DESCRIZIONE

Gruppo automatico per aumentare la pressione nell'impianto idrico domestico. Composto da una elettropompa monofase di tipo Jetinox e dal dispositivo elettronico FLUSSCONTROL BASIC, che regola il funzionamento automatico della pompa e la protegge in caso di mancanza d'acqua. Viene fornito assemblato, cablato, pronto per l'installazione e l'uso.

APPLICAZIONI

- Sollevamento e distribuzione dell'acqua negli impianti domestici in servizio continuo o intermittente
- Impianti di pressurizzazione
- Lavaggi e irrigazione

PRESTAZIONI



Pentair si riserva la facoltà di modificare le caratteristiche descritte senza darne preavviso, qualora lo ritenga necessario. Le prestazioni sono soggette a ISO 9906 ISO 9906:2012 - Grado tolleranze 3B.

Tipo	Portata Q [m³/h]	0	0,6	1,2	1,8	2,4	3	3,6
AUTOJET 60/50	Prevalenza H (m)	46,0	36,0	31,0	26,0	18,0	6,0	
AUTOJET 70/50		48,0	42,5	37,5	32,0	25,0	16,5	7,0

AUTOJET

GRUPPI DI PRESSIONE - VELOCITÀ FISSA

DATI MECCANICI

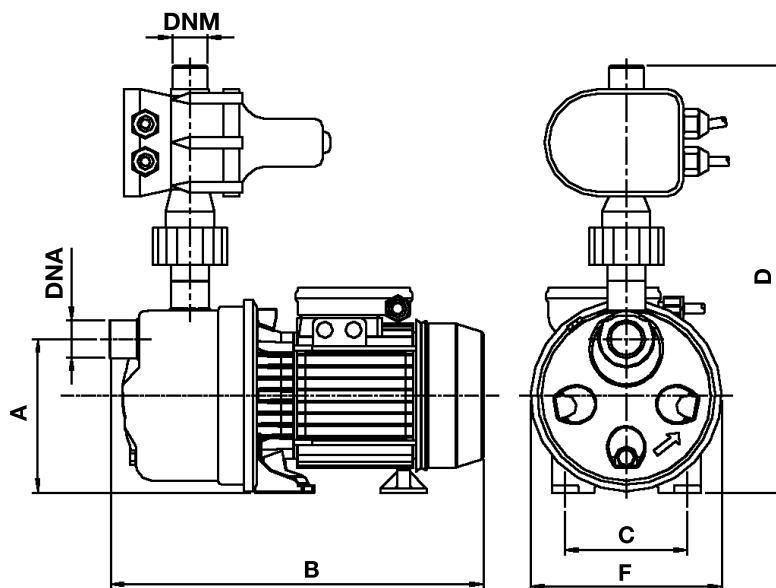
Albero	Acciaio inox X 12 CrNiS 1809 (AISI 416)	Controfaccia	Ceramica
Girante	Tecnopolimero	Max. pressione di funzionamento	6 bar
Corpo motore	Alluminio pressofuso	Tipo di liquido	Acqua pulita senza solidi in sospensione o materiale abrasivo
Corpo pompa	Acciaio inox X5 CrNi 1810 (AISI 304)	Temperatura max del liquido	40 °C
Diffusore	Tecnopolimero	Max. altezza di aspirazione	8 m
Tenuta meccanica	Grafite di carbonio	Guarnizioni	NBR 70 Shore

DATI ELETTRICI

Tensione	1/N/PE~230 V	Classe d'isolamento	F
Cavo alimentazione	1,5m H07RN-F	Spina	Sicurezza
Indice di protezione	IP 44	Velocità di rotazione	2850 rpm

AUTOJET

Tipo	Codice	Potenza motore		Corrente	Peso
		P1	P2		
AUTOJET 60/50	N4176880-1	0,8 kW	0,55 kW	4,0 A	9,4 kg
AUTOJET 70/50	N4176870-1	1,0 kW	0,70 kW	4,5 A	10,7 kg



DIMENSIONI [mm]

Tipo	A	B	C	D	F	DNA	DNM	E
AUTOJET 60/50	140	374	99	391	176,5	1" F	1" M	194
AUTOJET 70/50	144	351	99	397	179	1" F	1" M	195