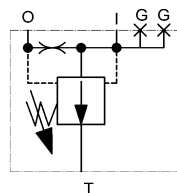




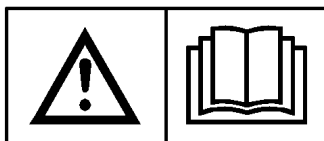
K5



**VALVOLA DI REGOLAZIONE PRESSIONE AUTOMATICA
AUTOMATIC PRESSURE REGULATOR
SOUPAPE DE REGULATION DE PRESSION AUTOMATIQUE
AUTOMATISCHES DRUCKREGELVENTIL**



Questo manuale deve essere letto e compreso in accordo al manuale generico istruzioni d'uso e manutenzione valvole
This manual must be read and understood according to the generic use and maintenance manual of the valves
Ce manuel doit être lu et compris selon les instructions de la notice générale d'utilisation et d'entretien des soupapes
Diese Anleitung muss in Verbindung mit der allgemeinen Bedienungs- und Wartungsanleitung der Ventile gelesen und verstanden werden

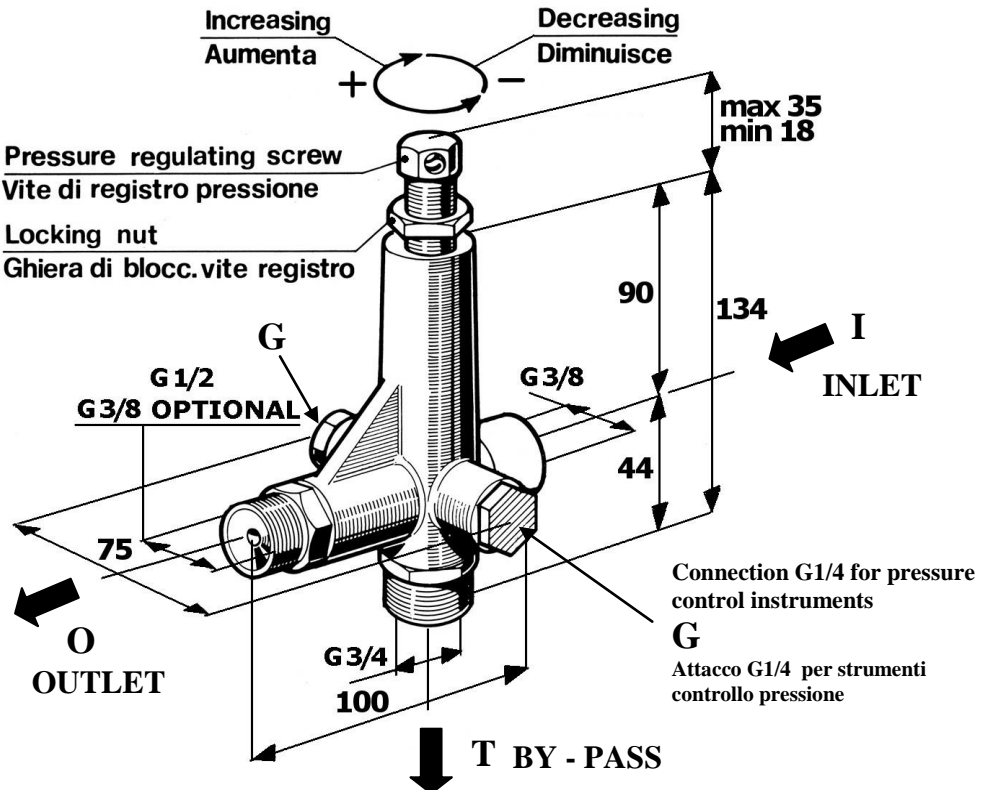


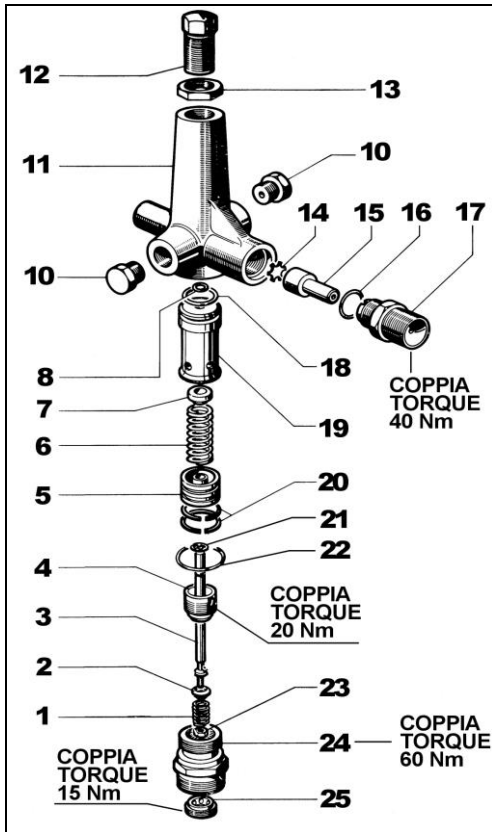
**ISTRUZIONI D'USO
OPERATING INSTRUCTIONS
MODE D'EMPLOI
BEDIENUNGSANLEITUNG**

INDEX

ITALIANO.....	pag.	4
ENGLISH.....	p.	5
FRANÇAIS.....	p.	6
DEUTSCH.....	S.	7

DIMENSIONI D'INGOMBRO - OVERALL DIMENSIONS DIMENSIONS D'ENCOMBREMENT - RAUMBEDARF





POS	CODE CODICE	DESCRIPTION DESCRIZIONE	N. PCS
1	94737400	MOLLA Ø 9,3x15,5	1
2	36300866	VALVOLA CONICA	1
3	36303066	ASTA VALVOLA	1
4	36303466	INSERTO PER SEDE VALVOLA	1
5	36303270	PISTONCINO DI COMANDO	1
6	94743000	MOLLA Ø 14,5x45	1
7	36303170	PIATTELLO MOLLA	1
8	90357200	OR Ø 5,28x1,78 – SPEC.	1
10	98204100	TAPPO G 1/4x9	2
11	36302841	CORPO VALVOLA	1
12	36300164	VITE DI REGOLAZ. PRESSIONE	1
13	92256000	DADO M 16	1
14	36300976	VALVOLA PIANA	1
15	36301970	UGELLO Ø 2 – K5.0	1
15	36301170	UGELLO Ø 2,5 – K5.1	1
15	36301270	UGELLO Ø 2,75 – K5.2	1
15	36301370	UGELLO Ø 3 – K5.3	1
16	90383300	OR Ø 13,95x2,62	1
17	36302070	NIPPLO G ½ CON FORO Ø 3 – K5.0	1
17	36302070	NIPPLO G ½ CON FORO Ø 3 – K5.1	1
17	36302170	NIPPLO G ½ CON FORO Ø 3,25 – K5.2	1
17	36302270	NIPPLO G ½ CON FORO Ø 3,5 – K5.3	1
18	90384500	OR Ø 18,72x2,62	1
19	36302970	GUIDA ASTA	1
20	92772200	FASCIA ELASTICA Ø 27	4
21	90050900	ANELLO FERMO ASSIALE	1
22	90385900	OR Ø 25,07x2,62	1
23	92192500	DADO M 4x3,2x7 INOX	1
24	36305070	SEDE VALVOLA	1
25	36303570	GHIERA	1

	KIT N. KIT NO.	POSIZIONI POSITION	N. PEZZI NO. OF PCS
KIT manutenzione Maintenance KIT	58	1-2-4-5-6-8-16-18-20 21-22-23-25	1
KIT interno completo Complete interior KIT	60	1-2-3-4-5-6-7-20 21-22-23-24-25	1

VERSIONE "LL" – "LL" VERSION				
Mod.	POS	CODE CODICE	DESCRIPTION DESCRIZIONE	N. PCS
K5.0 LL	14	90382300	OR Ø 9,92x2,62	1
	15	10007666	UGELLO INOX Ø 2,2	1
	17	10007870	NIPPLO G 3/8 CON FORO Ø 3	1
K5.1 LL	14	90382300	OR Ø 9,92x2,62	1
	15	10007766	UGELLO INOX Ø 2,5	1
	17	10007870	NIPPLO G 3/8 CON FORO Ø 3	1
K5.2 LL	14	90382300	OR Ø 9,92x2,62	1
	15	10016266	UGELLO INOX Ø 2,75	1
	17	10016070	NIPPLO G 3/8 CON FORO Ø 3,25	1
K5.3 LL	14	90382300	OR Ø 9,92x2,62	1
	15	10016366	UGELLO INOX Ø 3	1
	17	10016170	NIPPLO G 3/8 CON FORO Ø 3,5	1

CARATTERISTICHE TECNICHE

MODELLO	PORTATA		PRESSIONE max			TEMPERATURA max		MASSA	
	L/min min-max	g.p.m. (USA) min-max	MPa	bar	p.s.i.	°C	°F	kg	lbs
K5.0	8-11	2.11-2.9	20	200	3000	60	140	1.09	2.4
K5.1	11-16	2.9-4.22							
K5.2	16-25	4.22-6.6							
K5.3	25-41	6.6-10.83							

«Istruzioni originali»

IL PRESENTE LIBRETTO FORNISCE LE INDICAZIONI PER L'INSTALLAZIONE, L'USO E LA MANUTENZIONE DELLA VALVOLA, PERTANTO E' PARTE INTEGRANTE DELLA STESSA E QUINDI DEVE ESSERE LETTO ATTENTAMENTE PRIMA DI OGNI ATTIVITA' E CONSERVATO CON CURA. RISPETTARE RIGOROSAMENTE QUANTO SCRITTO AL FINE DI UN IMPIEGO SICURO ED EFFICACE DELLA VALVOLA.

IL MANCATO RISPETTO, OLTRE AL DECADIMENTO DELLA GARANZIA, PUÒ CAUSARE GUASTI PREMATURI E CREARE SITUAZIONI DI PERICOLO.

1- INFORMAZIONI GENERALI:

1.1- La valvola di regolazione automatica K5 è un dispositivo a taratura manuale e azionato a pressione che, in funzione della sua regolazione, limita la pressione della pompa/impianto mandando l'acqua in eccesso in scarico. Inoltre quando il flusso in uscita è bloccato scarica completamente la portata riducendo la pressione in tutto l'impianto.

2- AVVERTENZE D'UTILIZZO:

2.1- Per assicurare la tenuta dei raccordi utilizzati per il collegamento della valvola all'impianto, interporre una rondella metallica con anello in gomma o inserire un appropriato materiale di tenuta sul filetto e serrarli alla coppia indicata in tabella.

<u>FILETTATURE</u>	<u>COPIA [Nm]</u>
G 3/8"	45 ± 5%
G 1/2"	60 ± 5%
G 3/4"	120 ± 5%

2.2- Utilizzare pistole o altri dispositivi di comando che garantiscano una perfetta tenuta in chiusura. Le perdite compromettono il corretto funzionamento della valvola.

3- ISTRUZIONI PER LA TARATURA:

3.1- Per ottenere una corretta regolazione e quindi un buon utilizzo della valvola verificare sempre che, durante il funzionamento alla massima pressione, la valvola scarichi una quantità di acqua pari al 5% della portata totale. Portate allo scarico prossime allo zero o superiori al 15% della portata massima, possono provocare malfunzionamenti, usure premature e creare situazione di pericolo.

Le posizioni riportate nelle seguenti istruzioni si riferiscono a quelle dell'esplosò ricambi (pag. 3).

3.2- Collegare la valvola all'impianto idraulico e procedere come segue:



ATTENZIONE: Per la regolazione della pressione rispettare il senso di rotazione indicato sul libretto e/o sulla valvola.

3.3- Allentare il dado pos.13 e avvitarlo completamente la vite di regolazione pos.12 (rotazione antioraria) per portare al minimo la pressione.

3.4- Con la pistola o il dispositivo di comando acqua aperto avviare l'impianto e accertarsi che tutta l'aria contenuta nello stesso sia espulsa.

3.5- Con la pistola o il dispositivo di comando acqua aperto iniziare la regolazione della pressione svitando la vite pos.12 (rotazione oraria). Intervallare la regolazione con alcune manovre di apertura e chiusura della pistola o del dispositivo di comando. Raggiunta la pressione desiderata eseguire qualche ulteriore manovra di apertura e chiusura per stabilizzare i vari componenti (tenute, molle ecc). Ricontrrollare la pressione e se necessario correggerla.

3.6- Bloccare la vite pos. 12 serrando sulla stessa il dado pos. 13.

3.7- Per ottenere pressioni di lavoro inferiori a quella massima tarata, allentare il dado pos. 13 e ruotare in senso antiorario la vite pos. 12.

In caso di dubbi non esitate a contattare il servizio assistenza Interpump Group.



ATTENZIONE: Durante l'utilizzo in nessun caso superare i valori massimi di pressione, portata e temperatura indicati nel libretto e/o riportati sulla valvola.

Copyright

Il contenuto di questo libretto è di proprietà di Interpump Group. Le istruzioni contengono descrizioni tecniche ed illustrazioni che non possono essere copiate e/o riprodotte interamente od in parte né passate a terzi in qualsiasi forma e comunque senza l'autorizzazione scritta della proprietà.

I trasgressori saranno perseguiti a norma di legge con azioni appropriate.

Le informazioni presenti su questo libretto possono essere variate senza preavviso.

= ENGLISH =

TECHNICAL FEATURES

MODEL	FLOW RATE		Max PRESSURE			Max TEMPERATURE		MASS	
	L/min min-max	g.p.m. (USA) min-max	MPa	bar	p.s.i.	°C	°F	kg	lbs
K5.0	8-11	2.11-2.9	20	200	3000	60	140	1.09	2.4
K5.1	11-16	2.9-4.22							
K5.2	16-25	4.22-6.6							
K5.3	25-41	6.6-10.83							

«Translated from original instructions»

THIS DOCUMENT PROVIDES THE INSTRUCTIONS FOR THE INSTALLATION, USE AND MAINTENANCE OF THE VALVE, THEREFORE IT IS AN INTEGRAL PART OF THE VALVE ITSELF AND MUST BE READ CAREFULLY BEFORE ANY USE AND KEPT WITH CARE. STRICTLY COMPLY WITH THE INSTRUCTIONS CONTAINED IN THIS DOCUMENT IN VIEW OF A SAFE AND EFFECTIVE USE OF THE VALVE. FAILURE TO COMPLY WITH THESE INSTRUCTIONS MIGHT CAUSE EARLY FAULTS AND RESULT IN SITUATIONS OF DANGER, IN ADDITION TO VOIDING ANY WARRANTY.

1- GENERAL INFORMATION:

1.1- The K5 automatic pressure regulator is a manually-adjustable, pressure-operated device which, according to its setting, limits the pump/system pressure by conveying the excess of water to the by-pass. Moreover, when the outlet flow is blocked, this device totally releases the flow, thus reducing the pressure throughout the system.

2- WARNINGS:

2.1- To ensure the tightness of the fittings used to connect the valve to the system, interpose a metal washer with a rubber ring or insert an appropriate sealing on the thread and tighten them to the torque indicated in the table.

<u>THREADING</u>	<u>TORQUE [Nm]</u>
G 3/8"	45 ± 5%
G 1/2"	60 ± 5%
G 3/4"	120 ± 5%

2.2- Use guns or other control devices ensuring a perfect seal when closed. Leakages may compromise the correct functioning of the valve.

3- INSTRUCTIONS FOR PRESSURE SETTING:

3.1- In order to obtain a correct adjustment and consequently a proper functioning of the valve, always make sure that, when working at the maximum pressure, the valve by-pass keeps releasing a quantity of water equal to 5% of the total flow-rate. In case the flow-rate at the by-pass is close to zero or exceeds 15% of the maximum flow-rate, this could cause faults, early wear and result in situations of danger.

The positions mentioned in the following instructions refer to those shown in the exploded view (page 3).

3.2- Connect the valve to the water system and follow these steps:



IMPORTANT: When setting the pressure, comply with the direction of rotation as stated in the instruction manual and/or on the valve.

3.3- Unloose the nut pos.13 and fully screw down the adjustment screw pos. 12 (counter-clockwise rotation) in order to reduce the pressure to the minimum value.

3.4- Open the gun or the water control device and start the system. Make sure that the air contained in it is fully ejected.

3.5- Keeping the gun or the water control device open, start adjusting the pressure by unscrewing the screw pos.12 (clockwise rotation). Alternate the adjusting operations with a few openings and closings of the gun or of the control device. When the desired pressure has been reached, open and close the gun/control device a few times again in order to stabilize the various components (seals, springs etc.). Check the pressure value again and correct if necessary.

3.6- Lock the screw pos. 12 by tightening the nut pos. 13.

3.7- In order to obtain working pressures lower than the maximum set pressure, unloose the nut pos. 13 and turn the screw pos. 12 counter-clockwise.

In case of doubts, do not hesitate to contact the after-sales service of Interpump Group.



IMPORTANT: During use, never exceed the maximum values of pressure, flow-rate and temperature as stated in this document and/or indicated on the valve.

Copyright

The content of these operating instructions is property of Interpump Group.

The instructions contain technical descriptions and illustrations that cannot be copied and/or reproduced, entirely or in part, nor distributed to third parties in any form and without in any case authorized written consent of the owner.

Offenders will be prosecuted according to the laws in force and proper legal actions will be instituted against them.

The information contained in this document may be modified without notice.

CARACTÉRISTIQUES TECHNIQUES

MODÈLE	DÉBIT		PRESSION max.			TEMPÉRATURE max.		MASSE	
	L/min min-max	g.p.m. (USA) min-max	MPa	bar	p.s.i.	°C	°F	kg	lbs
K5.0	8-11	2.11-2.9	20	200	3000	60	140	1.09	2.4
K5.1	11-16	2.9-4.22							
K5.2	16-25	4.22-6.6							
K5.3	25-41	6.6-10.83							

«Traduit à partir des instructions originales»

CE MANUEL VOUS DONNE LES INDICATIONS POUR L'INSTALLATION, L'UTILISATION ET L'ENTRETIEN DE LA SOUPAPE, IL EN FAIT DONC PARTIE INTÉGRANTE ET DOIT ÊTRE LU ATTENTIVEMENT AVANT DE TOUTE ACTIVITÉ ET CONSERVÉ SOIGNEUSEMENT. RESPECTER RIGOREUSEMENT LES INSTRUCTIONS CONTENUES DANS CE MANUEL POUR UN EMPLOI EN SÉCURITÉ ET EFFICACE DE LA SOUPAPE. LE NON-RESPECT DE CES INSTRUCTIONS PEUT CAUSER DES PANNES PRÉMATURÉES ET PROVOQUER DES SITUATIONS DE DANGER. DE PLUS, CELA ENTRAÎNE LA PERTE DE VALIDITÉ DE LA GARANTIE.

1- INFORMATIONS GÉNÉRALES:

1.1- La soupape de régulation automatique K5 est un dispositif à tarage manuel et actionné à la pression qui, en fonction du réglage, limite la pression de la pompe/installation en évacuant l'excédent d'eau. De plus, quand la sortie de l'eau est bloquée, la soupape décharge complètement le débit en réduisant la pression dans toute l'installation.

2- PRÉCAUTIONS D'EMPLOI:

2.1- Pour assurer l'étanchéité des raccords utilisés pour raccorder la vanne au système, interposer une rondelle métallique avec un anneau en caoutchouc ou insérer un matériau d'étanchéité approprié sur le filetage et les serrer au couple indiqué dans le tableau.

THREADING	TORQUE [Nm]
G 3/8"	45 ± 5%
G 1/2"	60 ± 5%
G 3/4"	120 ± 5%

2.2- Utiliser des pistolets ou d'autres dispositifs de commande assurant une étanchéité parfaite quand ceux-ci sont fermés. D'éventuelles fuites compromettent le bon fonctionnement de la soupape.

3- INSTRUCTIONS POUR LE TARAGE:

3.1- Pour un réglage correct et donc une utilisation efficace de la soupape, vérifiez toujours que, pendant le fonctionnement à la pression maximum, la soupape évacue une quantité d'eau correspondante à 5% du débit total. Au cas où le débit du by-pass est proche à zéro ou excède le 15% du débit maximum, cela peut causer des défauts de fonctionnement, une usure rapide et créer des situations de danger.

Les positions indiquées dans les instructions suivantes se réfèrent à celles de la vue éclatée (page 3).

3.2- Relier la soupape à l'installation hydraulique et procéder comme décrit ci de suite:



ATTENTION: Pour le réglage de la pression, respecter le sens de rotation comme indiqué dans le mode d'emploi et/ou sur la soupape.

3.3- Desserrer l'écrou pos. 13 et visser complètement la vis de réglage pos. 12 (rotation en sens inverse aux aiguilles d'une montre) afin de réduire la pression au minimum.

3.4- Actionner l'installation après avoir ouvert le pistolet ou le dispositif de commande eau. S'assurer que l'air contenu dans l'installation est fait sortir complètement.

3.5- En maintenant le pistolet ou le dispositif de commande eau ouvert, commencer à régler la pression en en dévissant la vis pos. 12 (rotation dans le sens des aiguilles d'un montre). Alternier le réglage avec quelques opérations d'ouverture et de fermeture du pistolet ou du dispositif de commande. Dès que la pression souhaitée a été obtenue, effectuer quelques autres opérations d'ouverture et de fermeture afin de stabiliser les différents parties (joints, ressorts etc). Contrôler la pression de nouveau et corriger si nécessaire.

3.6- Serrer l'écrou pos. 13 sur la vis pos. 12 pour la bloquer.

3.7- Pour obtenir une pression d'utilisation inférieure à la pression maximum réglée, desserrer l'écrou pos. 13 et tourner la vis pos. 12 en sens inverse aux aiguilles d'une montre.

En cas de doutes, n'hésitez pas à contacter le service après-vente de Interpump Group.



ATTENTION: Pendant l'utilisation, ne jamais dépasser les valeurs maximums de pression, débit et température indiquées dans le mode d'emploi et/ou sur la soupape.

Copyright

Le contenu de ce mode d'emploi est propriété de Interpump Group. Les instructions contiennent des descriptions techniques et des illustrations qui ne peuvent pas être copiées et/ou reproduites entièrement ou en partie ni transmises à de tiers sous quelque forme que ce soit et de toute façon sans l'autorisation par écrit du propriétaire. Les transgresseurs seront poursuivis aux termes de la loi par des actions appropriées.

Les informations contenues dans ce manuel peuvent être changées sans préavis.

TECHNISCHE DATEN

MODELL	FÖRDERLEISTUNG		max. DRUCK			max. TEMPERATUR		GEWICHT	
	L/min min-max	g.p.m. (USA) min-max	MPa	bar	p.s.i.	°C	°F	kg	lbs
K5.0	8-11	2.11-2.9	20	200	3000	60	140	1.09	2.4
K5.1	11-16	2.9-4.22							
K5.2	16-25	4.22-6.6							
K5.3	25-41	6.6-10.83							

«Übersetzung der Originalanleitung»

DIESES HANDBUCH ENTHÄLT DIE HINWEISE FÜR DIE INSTALLATION, BEDIENUNG UND INSTANDHALTUNG DES VENTILS, ES IST SOMIT EIN FESTER BESTANDTEIL DESSELBEN. DIE BEDIENUNGSANLEITUNG VOR GEBRAUCH AUFMERKSAM DURCHLESEN. DIE BEDIENUNGSANLEITUNG SORGFÄLTIG AUFBEWAHREN. FÜR EINEN SICHEREN UND EFFIZIENTEN EINSATZ DES VENTILS DIE HINWEISE IN DER ANLEITUNG STRIKT BEACHTEN.

WENN DIE ANLEITUNG NICHT BEFOLGT WIRD, KÖNNTEN DARAUS GEFAHREN UND VORZEITIGE SCHÄDEN ENTSTEHEN UND DIE GEWÄHRLEISTUNG DES HERSTELLERS KÖNNTE UNWIRKSAM WERDEN.

1- ALLGEMEINE ANGABEN:

1.1- Das automatische Regelventil K5 ist eine Vorrichtung mit manueller Einstellung und Druckbetätigung, die den Druck der Pumpe/Anlage gemäß den eingestellten Werten begrenzt und das überschüssige Wasser abgelässt. Wenn der Ausfluss blockiert ist, lässt es außerdem die Fördermenge ganz ab und senkt den Druck in ganzer Anlage ab.

2- HINWEISE FÜR DEN GEBRAUCH:

2.1- Um die Dichtheit der Armaturen zu gewährleisten, die für den Anschluss des Ventils an das System verwendet werden, legen Sie eine Metallscheibe mit einem Gummiring oder einem geeigneten Dichtungsmaterial auf das Gewinde und ziehen Sie sie mit dem in der Tabelle angegebenen Drehmoment fest.

<u>THREADING</u>	<u>TORQUE [Nm]</u>
G 3/8"	45 ± 5%
G 1/2"	60 ± 5%
G 3/4"	120 ± 5%

2.2- Es sind Pistolen oder sonstige Schaltgeräte zu verwenden, die eine perfekte Dichtheit auf der Ausgangsseite gewährleisten. Eine unzureichende Dichtheit kann den ordnungsgemäßen Betrieb des Ventils beeinträchtigen.

3- ANLEITUNG FÜR DIE REGULIERUNG:

3.1- Für eine ordnungsgemäße Regulierung und somit einen optimalen Ventilbetrieb stets sichergehen, dass das Ventil während des Betriebs bei maximalem Druck eine Wassermenge auslässt, die 5% der gesamten Förderleistung entspricht. Bei einem Durchfluss, der sich beim Auslass Null nähert bzw. über 15% der maximalen Förderleistung liegt, können Betriebsstörungen und vorzeitiger Verschleiß auftreten und zu Gefahrensituationen führen.

Die in den folgenden Anweisungen angeführten Positionen beziehen sich auf die Positionen in der Ersatzteilliste (seite 3).

3.2- Das Ventil an die Hydraulikanlage anschließen und dann wie folgt vorgehen:



VORSICHT: Um den Druck einzustellen, halten sich an den im Handbuch bzw. auf dem Ventil angeführten Uhrzeigersinn.

3.3- Die Mutter pos. 13 lockern und die Regulierschraube pos. 12 (Linksdrehung) völlig anschrauben, um den Druck auf den Mindestwert zu bringen.

3.4- Mit offener Pistole oder Wasserschaltvorrichtung die Anlage in Betrieb setzen und sicherstellen, dass die ganze darin enthaltene Luft abgelassen wird.

3.5- Mit offener Pistole oder Wasserschaltvorrichtung die Druckregulierung starten, indem die Regulierschraube Pos. 12 (Drehung in Uhrzeigersinn) gelockert wird. Die Regulierung mit dem Öffnen und Schließen der Pistole bzw. des Wasserschaltréats staffeln. Sobald der gewünschte Druck erreicht wird, einige weitere Handgriffe zum Öffnen und Schließen durchführen, um die verschiedenen Komponenten einzuspielen (Dichtungen, Federn usw.). Den Druck erneut überprüfen und im Bedarfsfall berichtigen.

3.6- Die Schraube Pos. 12 mit der Schraubenmutter Pos. 13 festklemmen.

3.7- Um geringere Betriebsdrücke als den geeichten Höchstdruck einzustellen, die Schraubenmutter Pos.13 lockern und die Schraube Pos.12 gegen den Uhrzeigersinn drehen.

Im Zweifelsfall unverzüglich das Service Center von Interpump Group kontaktieren.



VORSICHT: Während des Betriebs dürfen die im Handbuch bzw. auf dem Ventil angeführten Höchstwerte für Druck, Förderleistung und Temperatur nicht überschritten werden.

Copyright

Der Inhalt dieses Handbuchs ist Eigentum von Interpump Group. Die Anleitung enthält technische Angaben sowie Bildmaterial, die weder vollständig noch teilweise in irgendeiner Form ohne vorherige schriftliche Genehmigung von Interpump Group kopiert bzw. vervielfältigt oder an Dritte weitergegeben werden dürfen.

Zwiderhandlungen werden gesetzlich verfolgt.

Die in diesem Handbuch enthaltenen Informationen können ohne Vorankündigung geändert werden.

Cod.36984303 Rev.3
05/2018 – MT4351

**AZIENDA CON SISTEMA
DI GESTIONE QUALITÀ
CERTIFICATO DA DNV GL
= ISO 9001 =**



INTERPUMP GROUP S.p.A.

VIA FERMI, 25 - 42049 S.ILARIO – REGGIO EMILIA (ITALY)
TEL. +39 – 0522 - 904311 TELEFAX +39 – 0522 – 904444
E-mail: info@interpumpgroup.it - <http://www.interpumpgroup.it>