



## Valvole a sfera a 2 vie per alta pressione in acciaio al carbonio

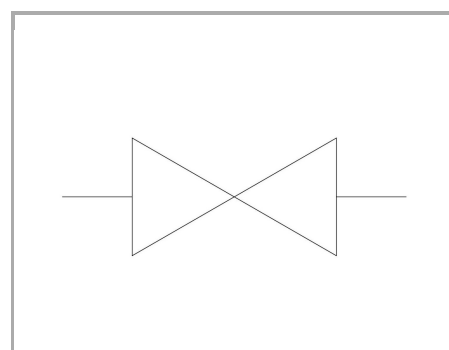
### FT 221/1

Valvole a sfera a 2 vie per alte pressioni fino a 500bar (a seconda della misura) disponibili nelle misure da 1/4" a 2"

**Valvole a sfera ad alta pressione**

**2 vie**

**Acciaio al carbonio**



## Informazioni tecniche

### Descrizione tecnica

Utilizzate ogni qual volta si intenda realizzare un punto di intercettazione rapida del flusso evitando per altro di ingenerare una sensibile perdita di carico nella linea. Le valvole a sfera FT 221/1 sono realizzate per ottenere una perfetta tenuta e consentire una agevole e rapida manovra, anche in presenza di elevate pressioni. La notevole solidità, la selezione dei materiali utilizzati e l'accurata lavorazione ne consentono l'impiego fino a pressioni di esercizio di 320-500 Bar e con i più svariati fluidi quali: olio idraulico, carburanti, emulsioni e liquidi in genere.

### Materiali

|                                 |   |
|---------------------------------|---|
| CORPO / BODY                    | Acciaio al carbonio / Carbon Steel                        |
| STELO DI COMANDO / CONTROL STEM | Acciaio cromato / Chrome-plated steel                     |
| SFERA / BALL                    | Acciaio cromato / Chrome-plated steel                     |
| GUARNIZIONE STELO / STEM GASKET | Di serie NBR - A richiesta FPM/Standard NBR-on demand FPM |
| GUARNIZIONE SFERA / BALL GASKET | PTFE  |



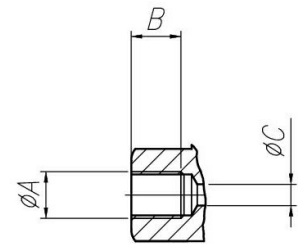
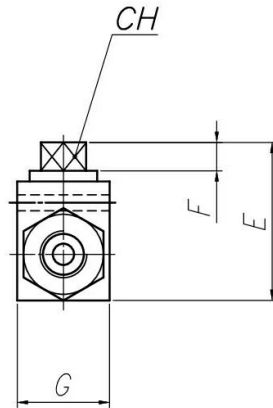
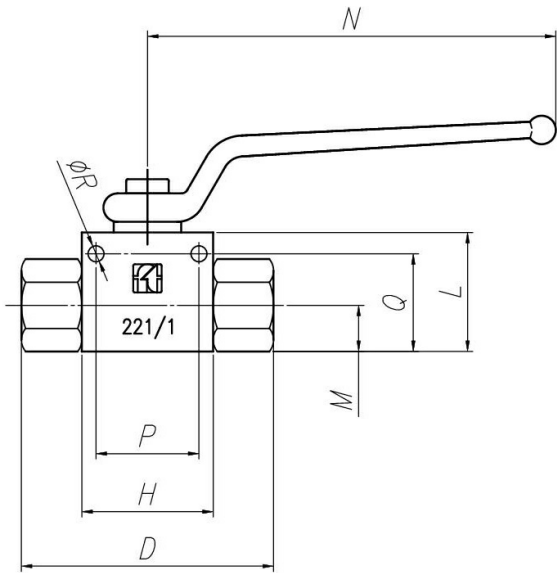
## Dati tecnici

| TIPO / TYPE | PRESSIONE ESERCIZIO BAR / WORKING PRESSURE BAR | TEMPERATURA ESERCIZIO / WORKING TEMPERATURE | GRADO DI FILTRAZIONE $\mu\text{m}$ / FILTRATION GRADE $\mu\text{m}$ |
|-------------|--|---|---|
| 18          | 500  | -20°C/+100°C                                | 25  |
| 14          | 500  | -20°C/+100°C                                | 25  |
| 38          | 500  | -20°C/+100°C                                | 25  |
| 12          | 500  | -20°C/+100°C                                | 25  |
| 34          | 320  | -20°C/+100°C                                | 25  |
| 100         | 320  | -20°C/+100°C                                | 25  |
| 114         | 320  | -20°C/+100°C                                | 25  |
| 112         | 320  | -20°C/+100°C                                | 25  |
| 200         | 320  | -20°C/+100°C                                | 25  |

## Tabelle dimensionali e disegno quotato

| TIPO / TYPE | DN | PN(BAR) | $\varnothing A$ | B  | $\varnothing C$ | D   | E     | F  | G   |
|-------------|----|---------|-----------------|----|-----------------|-----|-------|----|-----|
| 18          | 4  | 500     | 1/8" G          | 14 | 5               | 71  | 44,5  | 8  | 26  |
| 14          | 6  | 500     | 1/4" G          | 14 | 6               | 71  | 44,5  | 8  | 26  |
| 38          | 10 | 500     | 3/8" G          | 14 | 10              | 72  | 50    | 8  | 33  |
| 12          | 13 | 500     | 1/2" G          | 16 | 13              | 85  | 51    | 8  | 35  |
| 34          | 20 | 320     | 3/4" G          | 18 | 20              | 97  | 71,5  | 11 | 50  |
| 100         | 25 | 320     | 1" G            | 20 | 24              | 113 | 76    | 11 | 60  |
| 114         | 32 | 320     | 1 1/4" G        | 22 | 32              | 110 | 106   | 20 | 78  |
| 112         | 38 | 320     | 1 1/2" G        | 24 | 38              | 130 | 112,5 | 15 | 83  |
| 200         | 48 | 320     | 2" G            | 28 | 48              | 140 | 132   | 20 | 100 |

| TIPO / TYPE | H   | L    | M    | N   | P<br>(A RICHIESTA / ON REQUEST) | Q<br>(A RICHIESTA / ON REQUEST) | $\varnothing R$<br>(A RICHIESTA / ON REQUEST) | CH | PESO / WEIGHT<br>KG |
|-------------|-----|------|------|-----|---------------------------------|---------------------------------|---|----|---------------------|
| 18          | 37  | 33,5 | 13   | 115 | 29                              | 27,5                            | 4,5   | 9  | 0,300               |
| 14          | 37  | 33,5 | 13   | 115 | 29                              | 27,5                            | 4,5   | 9  | 0,374               |
| 38          | 43  | 39   | 16,5 | 115 | 35                              | 35                              | 5,5   | 9  | 0,559               |
| 12          | 48  | 40   | 17   | 115 | 39                              | 35,5                            | 6,5   | 9  | 0,655               |
| 34          | 63  | 57   | 24   | 160 | 50                              | 49,5                            | 6,5   | 14 | 1,564               |
| 100         | 67  | 60   | 26,5 | 160 | 54                              | 54                              | 6,5   | 14 | 2,082               |
| 114         | 80  | 85   | 35   | 200 | -                               | -                               | -   | 17 | 2,107               |
| 112         | 85  | 92   | 41,5 | 200 | -                               | -                               | -   | 17 | 3,698               |
| 200         | 100 | 111  | 50   | 200 | -                               | -                               | -   | 19 | 6,070               |



*DETTAGLIO ATTACCHI CONNESSIONI*  
*THREAD PORT DETAIL*