

LINEARPOTENTIOMETER



Inhalt:

Technische Daten2
Elektrischer Anschluss2
Technische Zeichnung3
Zubehör4
Bestellcode5

Serie LRW

Key-Features:

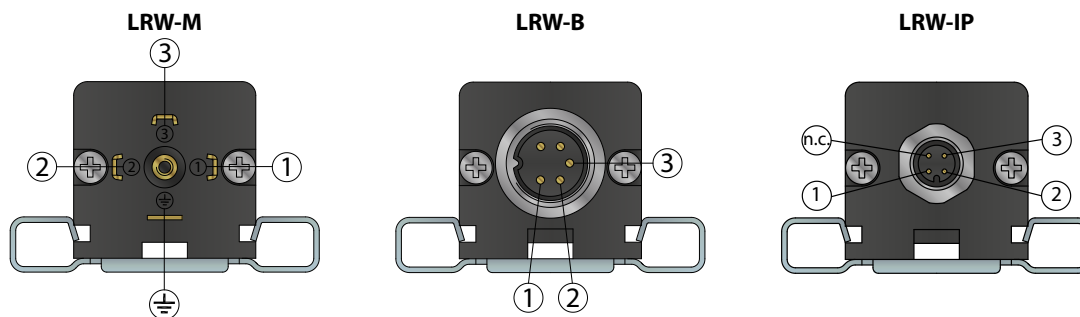
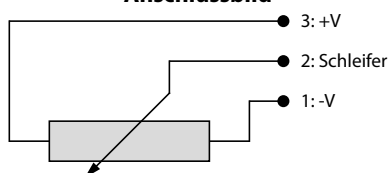
- Rechteckprofil mit Schubstange und M6-Gewinde
- Messbereiche von 50 bis 900 mm
- Linearität $\pm 0,05$ %
- Verfahrensgeschwindigkeit bis 10 m/s
- Schutzklasse bis IP67
- Betriebstemperatur -30...+100 °C
- Lebensdauer $>25 \times 10^6$ m oder $>100 \times 10^6$ Hübe, je nachdem was eher eintritt
- Passives Bauelement nach EN 60079-11

TECHNISCHE DATEN

		LRW-...-S	LRW-...-P	LRW-IP-...
Messbereich MB	[mm]	50 / 75 / 100 / 130 / 150 / 175 / 200 / 225 / 275 / 300 / 350 / 400 / 450 / 500 / 600 / 650 / 750 / 900		
Linearität	[%]	±0,05		
Wiederholgenauigkeit	[mm]	0,01		
Auflösung		theoretisch unendlich, abhängig von der Signalqualität der Referenz- bzw. Versorgungsspannung		
Verstellkraft typisch	[N]	3,5	15	≤20
Verfahrgeschwindigkeit	[m/s]	≤10		≤3
Beschleunigung max.		200 m/s ² (20 g)		
Widerstand	[kΩ]	MB ≤650 mm: 5 MB ≥750 mm: 10		
Toleranzbereich des Widerstands	[%]	±20		
Verlustleistung bei 40 °C (0 W bei 120 °C)	[W]	3		
Anlegbare Spannung max.	[V]	60		
Empfohlener Schleiferstrom	[μA]	<0,1		
Schleiferstrom max.	[mA]	10		
Elektrische Isolierung		>100 MΩ bei 500 VDC, 2 s, 1 bar		
Durchschlagfestigkeit		<100 μA bei 500 VAC, 50 Hz, 2 s, 1 bar		
Schutzklasse		IP60	IP65	IP67
Betriebstemperatur	[°C]	-30...+100		
Lagertemperatur	[°C]	-50...+120		
Temperaturkoeffizient Widerstand	[ppm/°C]	±200		
Temperaturkoeffizient Ausgangsspannung	[ppm/°C]	≤5		
Vibrationsresistenz		5...2000 Hz, A _{max} = 0,75 mm, a _{max} = 20 g		
Schockresistenz		50 g, 11 ms		
Anschluss		4-poliger Stecker oder 5-poliger Stecker		4-poliger M12-Stecker
Schubstange		Edelstahl AISI 303		Verchromter Stahl C45 20 μm
Gehäuse		Aluminium eloxiert, Nylon 66 G		
Befestigung		Befestigungsbügel oder Nutbefestigung		

ELEKTRISCHER ANSCHLUSS

Anschlussbild

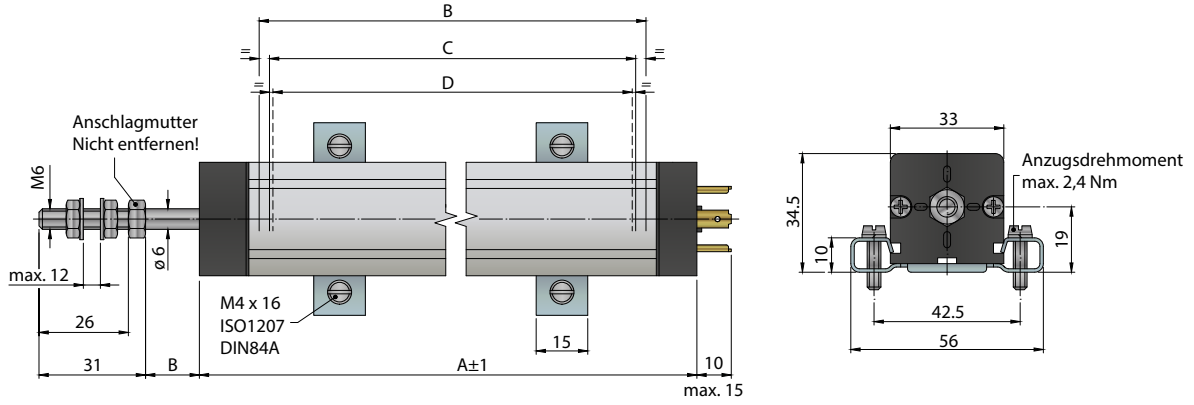


Hinweise:

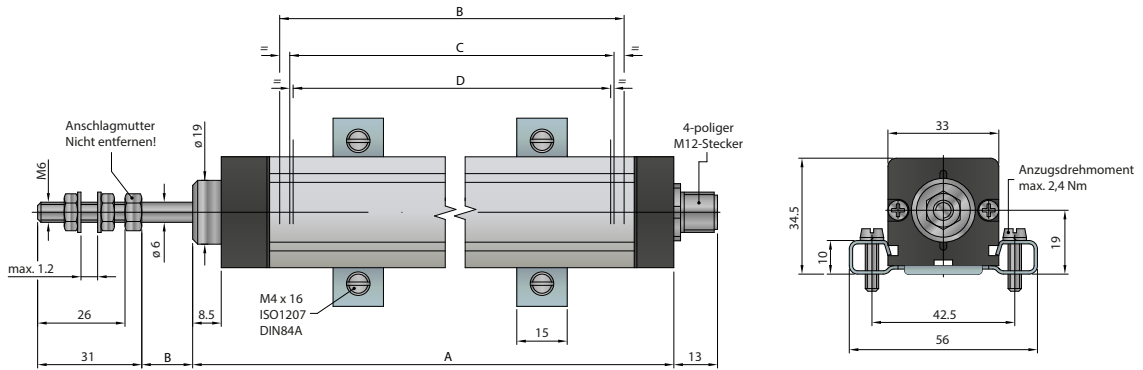
- Die angegebenen elektrischen Verbindungen beachten (den Wegaufnehmer nicht als variablen Widerstand verwenden!)
- Bei der Kalibrierung des Wegaufnehmers darauf achten, den Hub so einzustellen, dass das Ausgangssignal nicht weniger als 1 % und nicht mehr als 99 % der Versorgungsspannung beträgt.

TECHNISCHE ZEICHNUNG

LRW-...-S, LRW-...-P

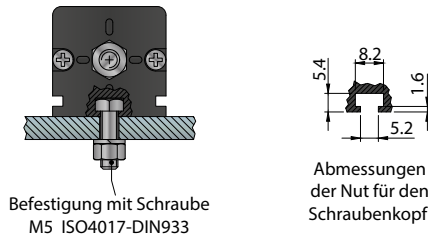


LRW-IP-...



Elektrischer Nutzbereich +3/-0	D	50...175	200...300	350 / 375	400	450	500	600	650	750	900
Theoretischer elektr. Nutzbereich ±1	C	D + 3	D + 4	D + 5	406	457	508	609	660	762	914
Mechanischer Hub	B	D + 9	D + 10	D + 11	412	463	518	619	670	772	924
Gehäuselänge LRW-...-S, LRW-...-P	A	D + 63	D + 64	D + 65	466	517	572	673	725	826	978
Gehäuselänge LRW-IP-...	A	D + 71,5	D + 72,5	D + 73,5	474,5	525,5	580,5	681,5	733,5	834,5	986,5

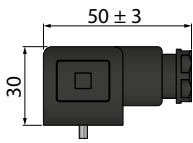
Nutbefestigung



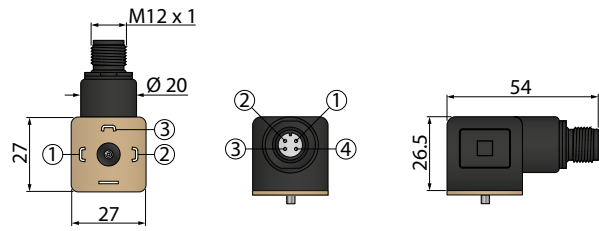
ZUBEHÖR

CON006: Gegenstecker für LRW-M

zur Eigenkonfektionierung, IP65, 4-polig,
Verschraubung PG9, Kabeldurchmesser Ø 6...8 mm



CON006-M12: Steckeradapter auf M12 für LRW-M



Hinweis: Nicht kompatibel mit der VTS-Box

CON011: Gegenstecker für LRW-B

zur Eigenkonfektionierung, IP40, 5-polig,
Kabeldurchmesser Ø 4...6 mm



CON012: Gegenstecker für LRW-B

zur Eigenkonfektionierung, IP67, 5-polig,
Kabeldurchmesser Ø 4...6 mm



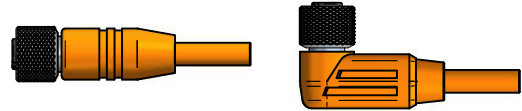
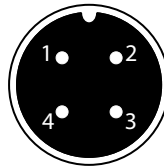
K4P...: Anschlusskabel für LRW-IP und CON006-M12

Kabel mit M12-Gegenstecker (Buchseneinsatz), 4-polig

K4PXM-S-M12 X m, Stecker gerade, geschirmt, IP67

K4PXM-SW-M12 X m, Stecker gewinkelt, geschirmt, IP67

Pin	1	2	3	4
Kabelfarbe	BR	WS	BL	SW

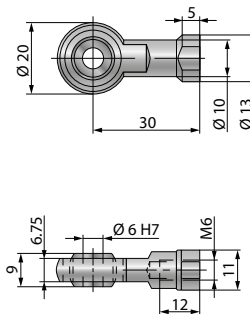


PKIT009: Befestigungsbügel

Im Lieferumfang enthalten: 2 Stk. + Schrauben



PKIT015: Gelenkauge



Signalwandler PMX-24

- wandelt Potentiometersignale in analoge Ausgangssignale: 4...20 mA, 0...10 V, 0...5 V, ±10 V, ±5 V
- Eingang: Potentiometer 1...20 kΩ
- Ausgang konfigurierbar
- DIN-Schienen-Montage
- weitere Informationen im [Datenblatt PMX-24](#)



BESTELLCODE

LRW - [] - [] - []

Anschluss Steckerausgang, 4-polig Steckerausgang, 5-polig M12-Steckerausgang, 4-polig, IP67	M B IP
---	--------------

Messbereich siehe „Technische Daten“	
--	--

- S P	Ausführung LRW-IP: Schutzklasse IP67 Standard: Schutzklasse IP60 Optional: Schutzklasse IP65
-------------	--

PREISE

Basismodelle

LRW-M-50-S	Messbereich 50 mm, IP60, 4-poliger Stecker	132 €
LRW-M-75-S	Messbereich 75 mm, IP60, 4-poliger Stecker	138 €
LRW-M-100-S	Messbereich 100 mm, IP60, 4-poliger Stecker	144 €
LRW-M-130-S	Messbereich 130 mm, IP60, 4-poliger Stecker	149 €
LRW-M-150-S	Messbereich 150 mm, IP60, 4-poliger Stecker	156 €
LRW-M-175-S	Messbereich 175 mm, IP60, 4-poliger Stecker	163 €
LRW-M-200-S	Messbereich 200 mm, IP60, 4-poliger Stecker	166 €
LRW-M-225-S	Messbereich 225 mm, IP60, 4-poliger Stecker	169 €
LRW-M-275-S	Messbereich 275 mm, IP60, 4-poliger Stecker	183 €
LRW-M-300-S	Messbereich 300 mm, IP60, 4-poliger Stecker	185 €

Optionen

B	Steckerausgang, 5-polig	25 €
IP	M12-Steckerausgang, 4-polig, IP67	70 €
P	Schutzklasse IP65	11 €

Basismodelle

LRW-M-350-S	Messbereich 350 mm, IP60, 4-poliger Stecker	197 €
LRW-M-375-S	Messbereich 375 mm, IP60, 4-poliger Stecker	205 €
LRW-M-400-S	Messbereich 400 mm, IP60, 4-poliger Stecker	210 €
LRW-M-450-S	Messbereich 450 mm, IP60, 4-poliger Stecker	215 €
LRW-M-500-S	Messbereich 500 mm, IP60, 4-poliger Stecker	220 €
LRW-M-600-S	Messbereich 600 mm, IP60, 4-poliger Stecker	252 €
LRW-M-650-S	Messbereich 650 mm, IP60, 4-poliger Stecker	268 €
LRW-M-750-S	Messbereich 750 mm, IP60, 4-poliger Stecker	292 €
LRW-M-900-S	Messbereich 900 mm, IP60, 4-poliger Stecker	320 €

ZUBEHÖR

Kabel für LRW-IP mit M12-Gegenstecker (Buchseinsatz), 4-polig, IP67

K4P2M-S-M12	2 m, Stecker gerade, geschirmt	15 €
K4P5M-S-M12	5 m, Stecker gerade, geschirmt	18 €
K4P10M-S-M12	10 m, Stecker gerade, geschirmt	23 €
K4P2M-SW-M12	2 m, Stecker gewinkelt, geschirmt	15 €
K4P5M-SW-M12	5 m, Stecker gewinkelt, geschirmt	18 €
K4P10M-SW-M12	10 m, Stecker gewinkelt, geschirmt	23 €

Montagezubehör

PKIT015	Gelenkauge	19 €
PKIT009	Befestigungsset: 2 Klammern + Schrauben	14 €

Digitalanzeige für Analogsensoren, 2 Kanal

WAY-AX-S	Touchscreen, Versorgung: 18...30 VDC
WAY-AX-AC	Touchscreen, Versorgung: 115...230 VAC

Weitere Informationen und Optionen finden Sie im [WAY-AX Datenblatt](#).

Gegenstecker zur Eigenkonfektionierung

CON006	4-polig, IP65, für LRW-M	9 €
CON006-M12	Adapter auf M12 für LRW-M	22 €
CON011	5-polig, IP40, für LRW-B	12 €
CON012	5-polig, IP67, für LRW-B	21 €
D4-G-M12-S	M12-Stecker gerade, 4-polig, IP67, für LRW-IP	20 €
D4-W-M12-S	M12-Stecker gewinkelt, 4-polig, IP67, für LRW-IP	20 €

Signalwandler

PMX-24	Ausgangssignale: 4...20 mA, 0...10 V, 0...5 V, ±10 V, ±5 V	137 €
--------	--	-------

Weitere Informationen und Optionen finden Sie im [PMX-24 Datenblatt](#).

Diese Daten können jederzeit ohne Vorankündigung geändert werden.

WayCon Positionsmesstechnik GmbH

email: info@waycon.de
internet: www.waycon.de



Positionsmesstechnik

Head Office

Mehlbeerenstr. 4
82024 Taufkirchen
Tel. +49 (0)89 67 97 13-0
Fax +49 (0)89 67 97 13-250

Office Köln

Auf der Pehle 1
50321 Brühl
Tel. +49 (0)2232 56 79 44
Fax +49 (0)2232 56 79 45