

直行程气动执行器 SC



该系列直行程气动执行器专为斯达芬刀闸阀设计，共有六个型号，多种行程可供选择。

技术参数

设计:	双动直行程气动执行器
执行器缸体内径:	Ø 100 mm Ø 125 mm Ø 160 mm Ø 200 mm Ø 250 mm Ø 320 mm
行程:	90 mm ~ 1030 mm
气源压力:	最大10 bar
温度范围: :	标准: -30 ~ +100 °C 可选高温型、低温型
输出推力:	4524 N - 46322 N (气源为 6 bar 时)
Namur接口:	NAMUR, VDI / VDE 3845
气源要求:	清洁干燥的压缩空气符合 ISO 8573-1: 2010 , class 3标准 其他介质的气源备索
表面处理:	缸体: 阳极氧化 端盖: 粉末喷涂
认证:	DIN EN 15714-3 认证

技术特点:

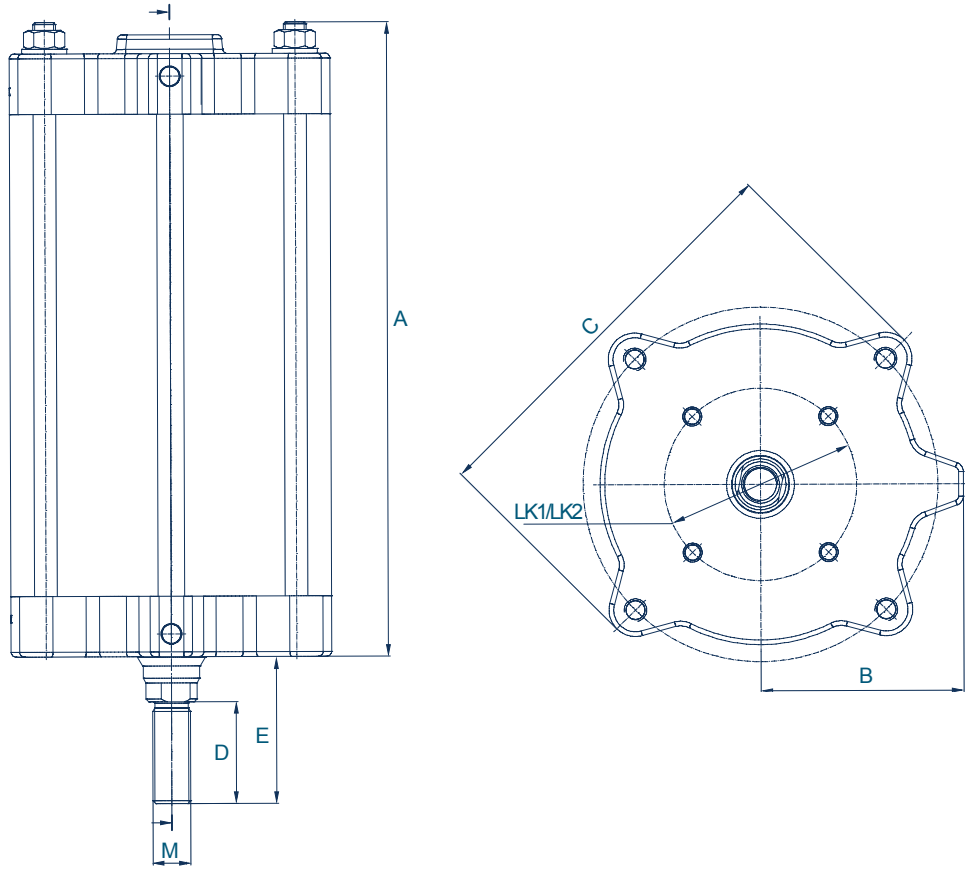
- 集成感应限位开关安装卡槽,符合ISO 15552标准;用于带磁性活塞的非接触位置指示 (SC 200 及以下为标配)
- 电磁阀接口为Namur标准,安装方便,无需配管
- 坚固的活塞杆,底部端盖中配有防尘环
- 精确导向,多重活塞和活塞拉杆确保线性行程
- 维护简单,终身润滑
- 执行器缸体: 阳极氧化处理
提供最佳防腐保护,最小磨损性和最优的滑动性能
- 端盖和高强度的铝制缸体,与不锈钢拉杆结合,形成了坚固而稳定的设计,适用于多种用途
- ATEX: CE II 2G Ex h T6 X Gb
CE II 2D Ex h IIIC T80°C X Db



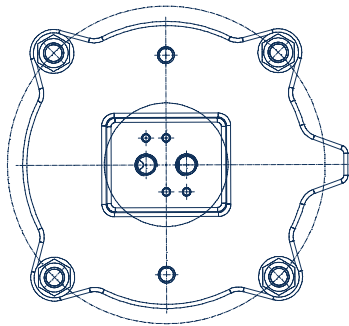
Namur接口在气动执行器顶部。

直行程气动执行器 SC

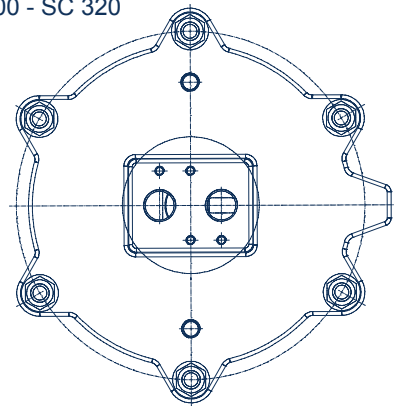
SC 100 - SC 320



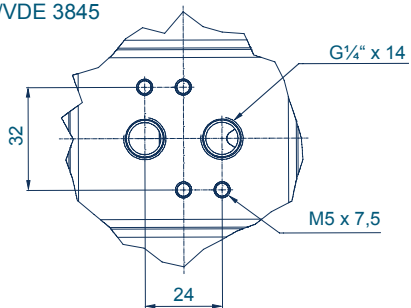
SC 100 - SC 160



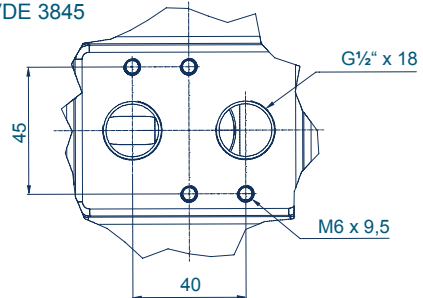
SC 200 - SC 320



Namur 接口
VDI/VDE 3845



Namur 接口
VDI/VDE 3845



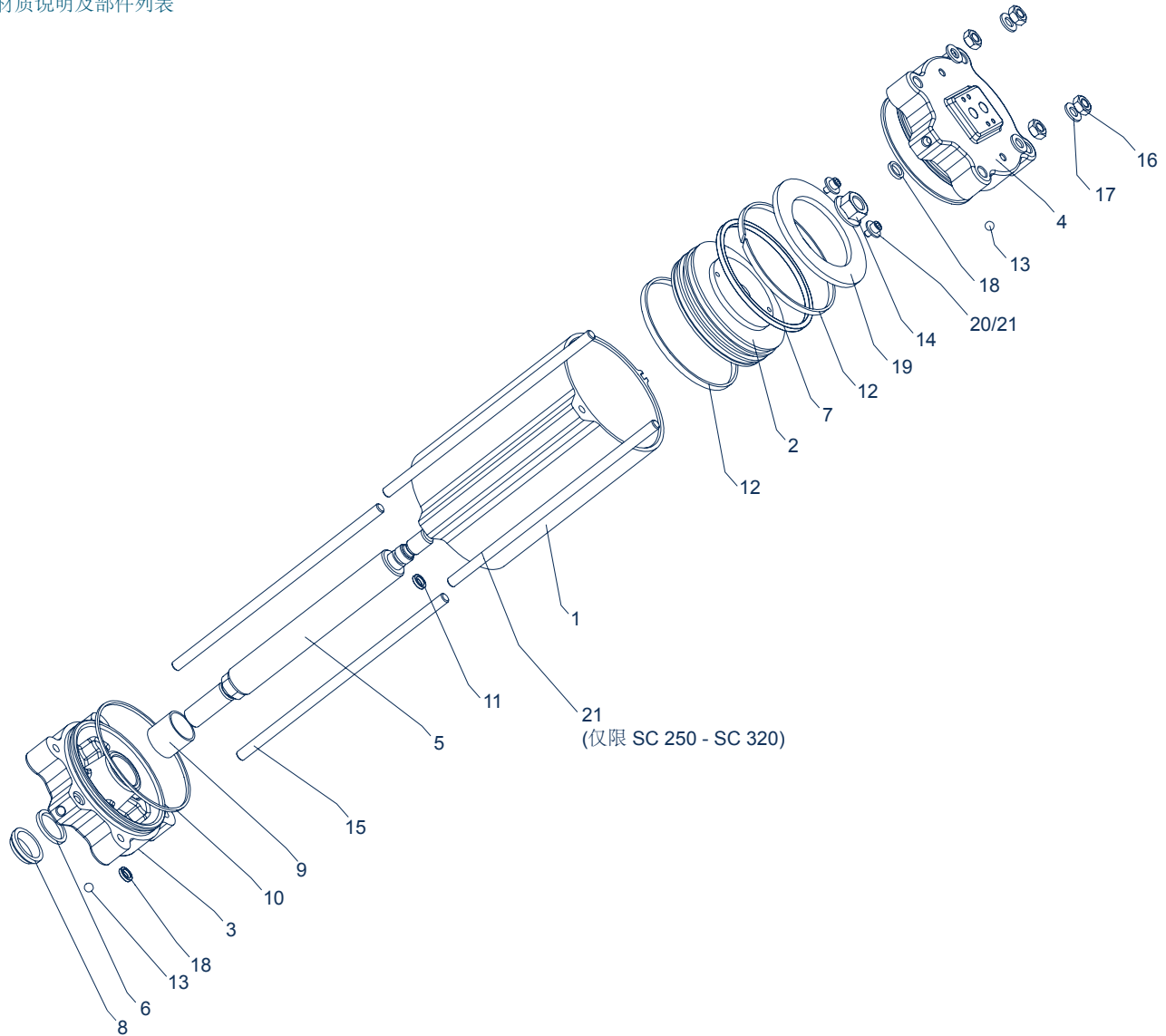
直行程气动执行器 SC

型号 SC	行程 [mm]	尺寸[mm]								重量 [kg]	执行器容积 NL / 行程 在1 atm下
		A	B	C	D	E	M	LK1	LK2		
100	90	219,0	72,0	148	32	48	M16 x 1,5	F07	-	3,4	1,87
100	115	244,0	72,0	148	32	48	M16 x 1,5	F07	-	3,6	2,27
100	140	269,0	72,0	148	32	48	M16 x 1,5	F07	-	3,8	2,65
100	165	294,0	72,0	148	32	48	M16 x 1,5	F07	-	4,0	3,04
125	90	232,0	88,0	176	54	78	M20 x 1,5	F10	-	5,5	2,66
125	115	255,0	88,0	176	54	78	M20 x 1,5	F10	-	5,9	3,40
125	140	280,0	88,0	176	54	78	M20 x 1,5	F10	-	6,3	4,02
125	165	305,0	88,0	176	54	78	M20 x 1,5	F10	-	6,6	4,62
160	90	263,0	107,5	216	54	78	M20 x 1,5	F10	-	8,9	4,50
160	115	286,0	107,5	216	54	78	M20 x 1,5	F10	-	9,4	5,75
160	140	311,0	107,5	216	54	78	M20 x 1,5	F10	-	9,6	6,80
160	165	336,0	107,5	216	54	78	M20 x 1,5	F10	-	10,0	7,79
160	215	386,0	107,5	216	54	78	M20 x 1,5	F10	-	11,2	9,77
160	270	441,0	107,5	216	54	78	M20 x 1,5	F10	-	11,9	11,95
160	320	491,0	107,5	216	54	78	M20 x 1,5	F10	-	12,8	13,92
200	140	341,5	130,0	256	72	102	M30 x 1,5	F10	F14	16,1	10,43
200	165	366,5	130,0	256	72	102	M30 x 1,5	F10	F14	16,8	12,30
200	215	412,5	130,0	256	72	102	M30 x 1,5	F10	F14	18,0	16,01
200	270	467,5	130,0	256	72	102	M30 x 1,5	F10	F14	19,4	19,43
200	320	517,5	130,0	256	72	102	M30 x 1,5	F10	F14	20,7	22,51
200	350	547,5	130,0	256	72	102	M30 x 1,5	F10	F14	21,5	25,16
200	400	597,5	130,0	256	72	102	M30 x 1,5	F10	F14	22,8	27,43
200	423	624,5	130,0	256	72	102	M36 x 2	F10	F14	23,4	29,00
200	450	647,5	130,0	256	72	102	M36 x 2	F10	F14	24,3	30,51
200	550	747,5	130,0	256	72	102	M36 x 2	F10	F14	26,9	36,66
250	215	461,0	163,0	322	72	102	M30 x 1,5	F10	F14	28,9	21,89
250	270	516,0	163,0	322	72	102	M30 x 1,5	F10	F14	30,7	27,49
250	320	566,0	163,0	322	72	102	M30 x 1,5	F10	F14	32,4	32,58
250	350	596,0	163,0	322	72	102	M30 x 1,5	F10	F14	33,4	37,83
250	400	646,0	163,0	322	72	102	M30 x 1,5	F10	F14	35,0	42,67
250	450	696,0	163,0	322	72	102	M36 x 2	F10	F14	36,9	47,52
250	500	746,0	163,0	322	72	102	M36 x 2	F10	F14	38,6	52,37
250	525	771,0	163,0	322	72	102	M36 x 2	F10	F14	39,4	55,00
250	630	876,0	163,0	322	72	102	M36 x 2	F10	F14	42,9	62,68
250	800	1046,0	163,0	322	72	102	M36 x 2	F10	F14	48,5	81,44
320	320	577,0	201,5	406	72	102	M30 x 1,5	F10	F14	50,2	58,37
320	500	757,0	201,5	406	72	102	M36 x 2	F10	F14	58,7	87,09
320	575	832,0	201,5	406	72	102	M36 x 2	F10	F14	62,1	99,06
320	700	957,0	201,5	406	72	102	M36 x 2	F10	F14	67,9	119,01
320	715	972,0	201,5	406	72	102	M36 x 2	F10	F14	68,6	121,41
320	800	1057,0	201,5	406	72	102	M36 x 2	F10	F14	72,5	134,97
320	1030	1287,0	201,5	406	72	102	M36 x 2	F10	F14	83,2	171,68

型号 SC	推力 (N)									
	4 bar		4,5 bar		5 bar		5,5 bar		6 bar	
	关闭	开启	关闭	开启	关闭	开启	关闭	开启	关闭	开启
100	3140	3016	3532	3393	3925	3770	4319	4147	4712	4524
125	4908	4628	5522	5207	6135	5785	6749	6364	7363	6939
160	8044	7760	9050	8730	10055	9700	11061	10670	12063	11639
200	12568	12064	14139	13572	15710	15080	17281	16588	18849	18095
250	19635	19132	22089	21523	24543	23915	26998	26306	29452	28698
320	32170	31667	36191	35626	40212	39584	44234	43542	48255	47501

直行程气动执行器 SC

材质说明及部件列表



序号	名称	材质	序号	名称	材质
1	缸体	EN AW 6063-T66	12	活塞导向环	POM
2	活塞	EN AC 46000	13	钢珠	1.4301
3	端盖	EN AC 46000	14	防松螺母	Steel
4	NAMUR 端盖	EN AC 46000	15	拉杆	1.4301
5	活塞杆	C45	16	螺母	1.4301
6*	活塞杆密封圈	70 NBR	17	垫片	1.4301
7*	活塞密封圈	70 NBR	18*	端盖O型圈	70 NBR
8*	防尘环	90N	19**	磁性贴	Flexo 150
9	轴套	Iglidur G	20	螺钉	A2 - 70
10*	端盖O型圈	70 NBR	21	垫片	1.4301
11*	活塞杆O型圈	70 NBR			

* 备件包零部件

** SC250/SC320 可选

制造厂保留对参数的修改权