

Temperaturfühler W14

Mit Anschlussleitung // für SolarTemp 850 // 0...600 °C



Highlights

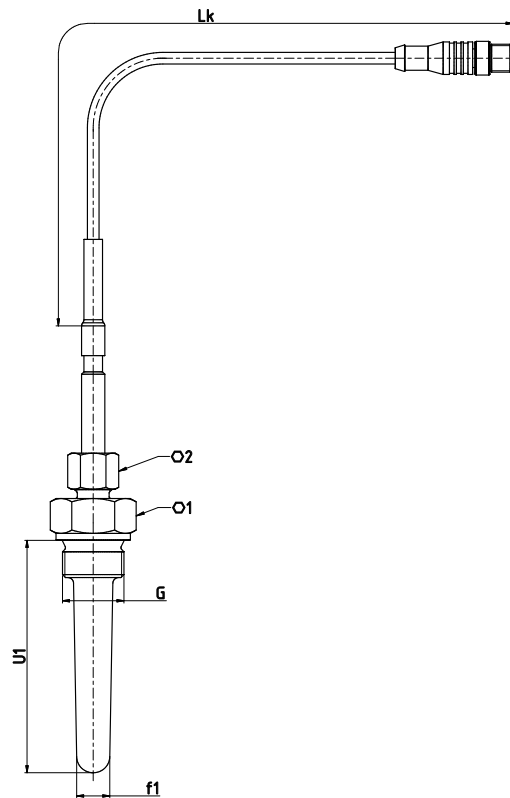
- Für die Abgastemperaturmessung an Diesel- und Gasmotoren → Bis zu 600 °C Medientemperatur
- Sehr hohe Vibrationsbeständigkeit → Zuverlässiger und langlebiger Betrieb
- Äußerst widerstandsfähige Anschlussleitung → Ermöglicht einen Einsatz in rausten Umgebungen

Technische Daten	
Ausführung	Temperaturfühler mit Anschlussleitung für SolarTemp 850
Messbereich	0...600 °C
Messmedium	Abgase Marine Dieselmotoren
Tauchrohrlänge	100...200 mm
Tauchrohrdurchmesser	14, 17 oder 20 mm konisch
Prozessanschluss	G½, G¾, oder M33 x 2
Nenndruck	PN 25
Medientemperatur	0...600 °C
Umgebungstemperatur	-40...85 °C
Lagertemperatur	-25...70 °C
Schutzart EN 60529	IP54
Zulassungen	
DNV	

Elektrische Daten	
Messelement	1 x Pt1000 / 2-Leiter / Klasse B 2 x Pt1000 / 2-Leiter / Klasse B
Messeinsatz	Auswechselbar
Genauigkeit	Klasse B / $\pm(0,30 \text{ K} + 0,005 \times \text{T})$
Elektrischer Anschluss	FEP-Leitung, drahtumflochten

Technische Zeichnung / Abmessungen

W14



Alle Angaben in mm

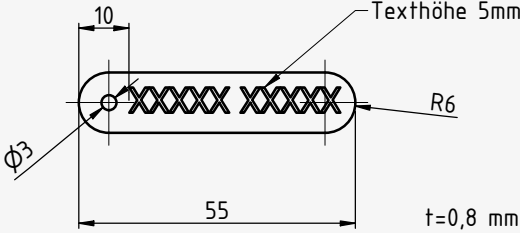
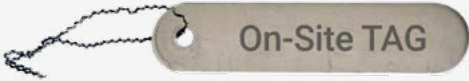
Abmessungen [mm]					
Typ	U1	O1	O2	G	f1
W14	100, 150 oder 200	27, 32 oder 41	19	G $\frac{3}{4}$ A, G $\frac{1}{2}$ A, M33x2	\varnothing 14, \varnothing 17 oder \varnothing 20

Werkstoffe

Werkstoffe	
Medienberührend	
Prozessanschluss	Edelstahl 1.4571 oder Stahl 1.7335
Schutzrohr	Edelstahl 1.4571 oder Stahl 1.7335

Artikelnummern

Bestellcode									
Typ									
Widerstandsthermometer	W								
Durchmesser f1									
14 / 17 mm konisch bis 150 mm	14								
17 / 23 mm konisch bis 150 mm	17								
20 / 23 mm konisch ab 200 mm	20								
Material									
Edelstahl 1.4571 (max. 450 °C)	3								
Stahl 1.7335, hitzebeständig (max. 600 °C)	5								
Sensorelement									
2 x Pt1000 2-Leiter / Klasse B			P53						
1 x Pt1000 2-Leiter / Klasse B			P54						
Nennlänge U1									
100 mm				100					
150 mm				150					
200 mm				200					
Messeinssatz									
Auswechselbar						2			
Elektrischer Anschluss									
M12 x 1, FEP-Kabel							38		
Prozessanschluss G									
G½								2	
G¾								3	
M33 x 2								F	
Kabellänge Lk									
2,0 m									03
3,0 m									05
5,0 m									09
Beispiel Artikelnummer	W	14	3	P53	100	2	38	2	03

Zubehör	Artikelnummer
<p>Messstellenkennzeichnung Laserbeschriftete Edelstahlschilder mit Befestigungsdraht zum einfachen Anbringen an Messstellen</p> <ul style="list-style-type: none">→ Lieferumfang: Kennzeichnungsschild beschriftet nach Vorgabe und beigelegter Befestigungsdraht (Plombendraht)→ Befestigung: Draht (im Lieferumfang), alternativ Verplombung, Kabelbinder o.ä. (nicht im Lieferumfang)→ Werkstoffe: Schild Edelstahl 1.4571, Draht Edelstahl→ Abmessungen: Schild 55 x 10 x 0,8 mm, Drahtlänge 180 mm→ Beschriftung: einseitig, einzeilig, max. 11 Zeichen, Zeichenhöhe 5 mm, Kennzeichnungsbreite max. 40 mm, Buchstaben, Zahlen, Symbole, Barcodes, QR-Codes→ Übermittlung der Kennzeichnungen: digitale Liste, Dateiformate Excel, Word oder CSV <div style="display: flex; align-items: center; justify-content: space-around;"></div>	<p>ONSITETAG</p>