

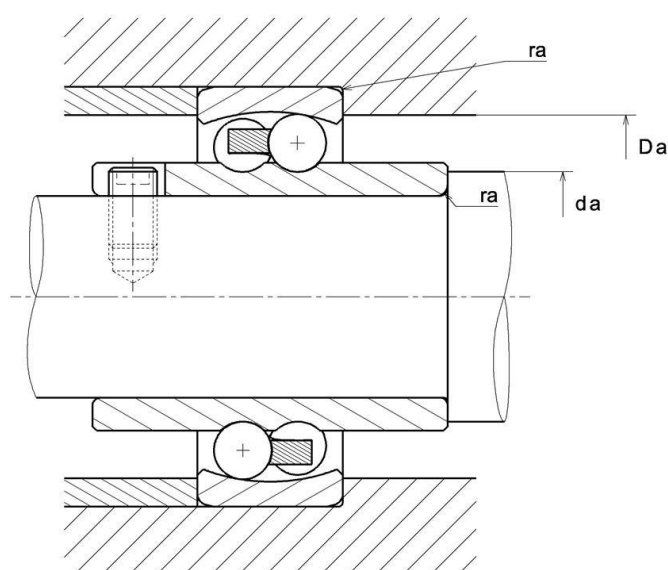
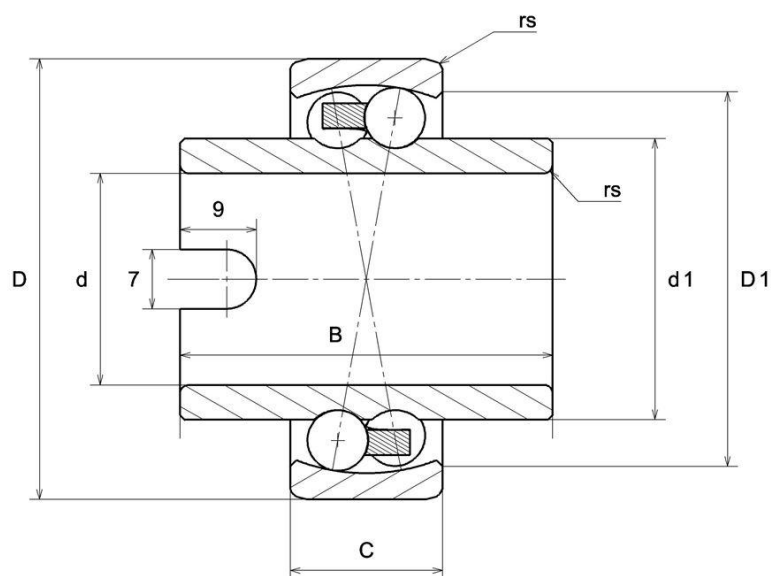
Données techniques

11211G15

Roulements à rotule sur billes

Roulement à rotule sur billes, contact radial, cage polyamide, ouvert, bague intérieure large

VISUEL(S)



DEFINITION TECHNIQUE

Marque	SNR
d - Diamètre Intérieur	55 mm
D - Diamètre Extérieur	100 mm
B - Largeur du roulement ou de la bague intérieure	60 mm
C - Largeur de la bague extérieure	21 mm
d1 - Diamètre extérieur bague intérieure	69,5 mm
D1 - Diamètre intérieur bague extérieure	87,6 mm
rs - Rayon mini de Raccordement	1,5 mm
Classe de Jeu Radial	CN
Classe de précision	P0
Masse	1,12 kg

PERFORMANCE PRODUIT

C - Capacité charge dynamique	26,8 kN
C0 - Capacité Charge Statique	10 kN
Cu - Charge limite à la fatigue	0,45 kN
e - Coefficient	0.19
Y0 - Coefficient charge statique axiale	3.47
Y1 - Coefficient charge axiale inférieur	3.31
Y2 - Coefficient charge axiale supérieur	5.12
Nref - Vitesse thermique de référence	6900 tr/min
Nlim - Vitesse limite Mécanique	7700 tr/min
Tmin - Température mini de Fonctionnement	-20 °C
Tmax - Température max de Fonctionnement	120 °C

FREQUENCES ROULEMENT

BPFO - Fréquence propre BE (60 t./min.)	8.249 Hz
BPFI - Fréquence propre BI (60 t./min.)	10.751 Hz
FTF - Fréquence propre Cage (60 t./min.)	0.434 Hz
BSF - Fréquence propre Corps Roulants (60 t./min.)	7.401 Hz

AJUSTEMENTS

da min - Diamètre mini épaulement BI	63 mm
Da max - Diamètre max épaulement BE	92 mm
ra max - Rayon max de raccordement arbre & logement	1,5 mm