

eltex

electrostatic
innovations



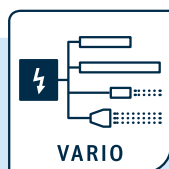
Static Combi Cleaner SCC-P

Berührungslose Entladung und Reinigung im Kleinstformat

Statisch anhaftender Staub wird entladen und von einer rotierenden Düse mit zwei Luftauslässen abgeblasen. Durch die Rotation entsteht ein pulsierender Effekt. Der Düsendurchmesser und der Winkel der Luftstrahlen sind unabhängig voneinander einstellbar.

Vorteile auf einen Blick

- › berührungsloses, trockenendes Reinigungsverfahren
- › in Rotationsdüse integrierte Entladetechnik
- › optimierte Strömungsführung
- › Ionenbalance (POWER IONIZER) anpassbar
- › ableitfähiges Gehäuse und Schürze (anpassbar)



Geeignet zum Anschluss
einer oder mehrerer
Eltex-Entladekomponenten:



POWER IONIZER



BASE IONIZER ES60



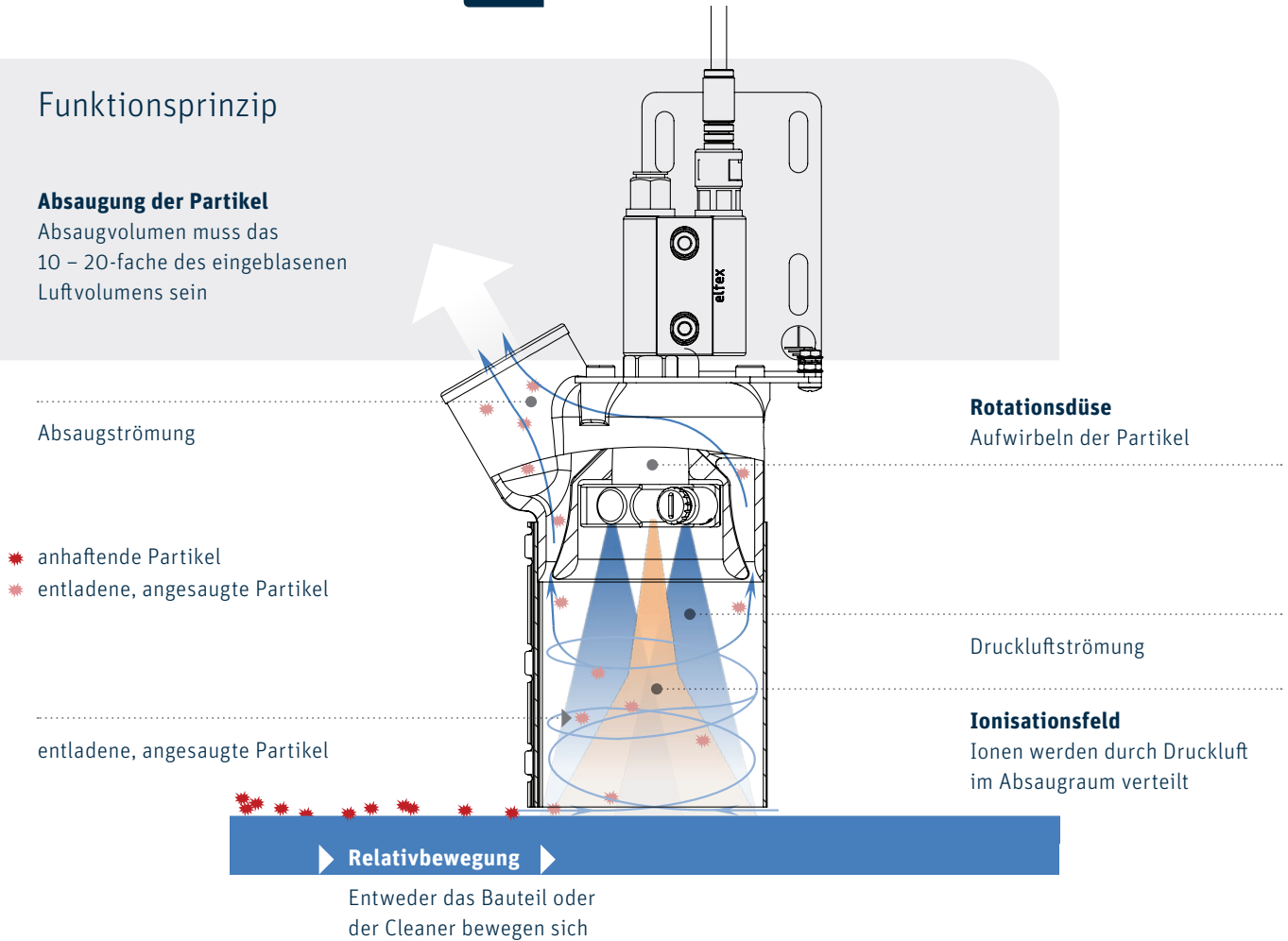
COMPACT IONIZER ES24

Static Combi Cleaner SCC-P

Funktionsprinzip

Absaugung der Partikel

Absaugvolumen muss das 10 – 20-fache des eingeblasenen Luftvolumens sein

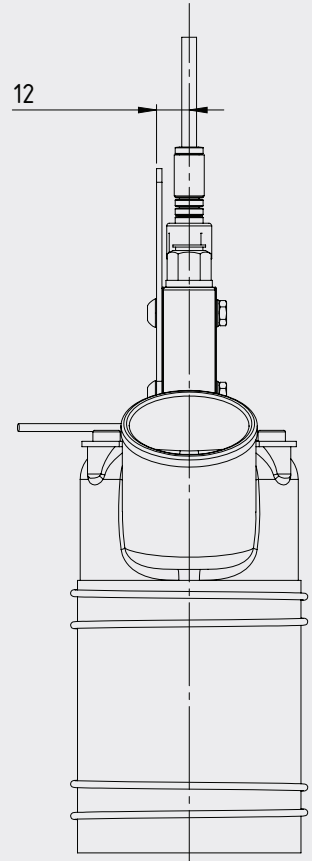
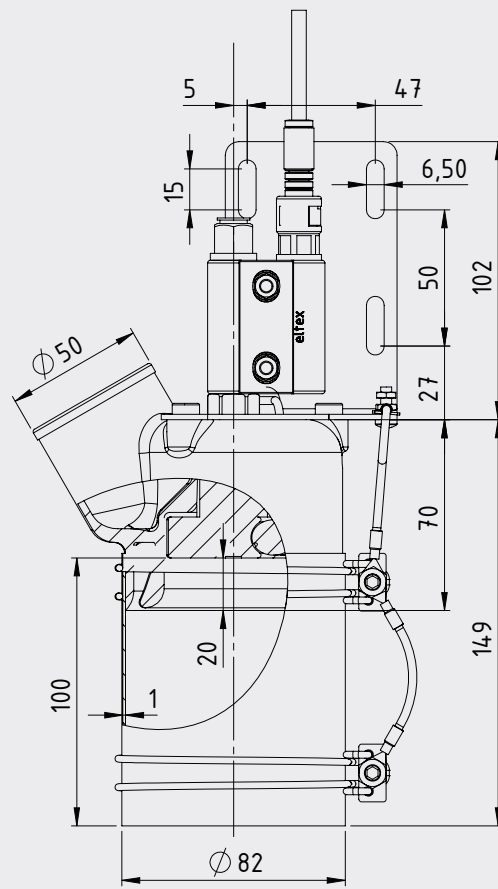


Technische Informationen

Gehäuse	Edelstahl (Haltewinkel), ABS (Gehäuse), PC (Schürze)
Elektrodenkörper	Kunststoff PA6.6, 30 % GF
Emissionsspitzen	Wolfram
Betriebsumgebungstemp.	0 ... +80 °C mit Druckluft 0 ... +60 °C ohne Druckluft
Umgebungsfeuchte	max. 70 % r. F., nicht kondensierend
Gewicht	ca. 700 g
Betriebsspannung	max. 5 kV AC
Kurzschlussstrom/Spitze	0,05 mA
Berührungsschutz	berührungssicher nach EN 61140
Luftanschluss	Schnellsteckkupplung NW8
maximaler Druck	6 bar, empfohlen 0,4 – 1,0 bar
Luftverbrauch	2 x 1 Düse
0,4 mm Düse	7,8 Nm ³ /h
1,1 mm Düse	11,0 Nm ³ /h
1,4 mm Düse	12,3 Nm ³ /h
1,6 mm Düse	13,4 Nm ³ /h

Static Combi Cleaner SCC-P

Abmessungen



Hauptabmessungen (L x B x H)
135 mm x 82 mm x 251 mm

