



SV 26
(DN 10 - DN 15)



SV 45
(DN 10 - DN 20)



SV 94
(DN 10 - DN 15)



Schwimmerventile Außengewinde • kompakte Ausführung Messing und Edelstahl

Die Baureihe SV bietet sehr kompakte Schwimmerventile für kleine Wasservorratsbehälter bzw. deren Niveauregelung, wie z.B. Spülkästen, Geflügeltränken, Luftbefeuchtungsanlagen, Teichanlagen, Dampferzeugungsanlagen usw.

Sie sind optimal geeignet für Anwendungen mit beengtem Einbauverhältnissen oder wenn nur geringe Durchflussmengen erforderlich sind.

Über die Verschiebung des Schwimmers auf der Schwimmerstange kann ein gewünschter Flüssigkeitsstand eingestellt werden.

Medien

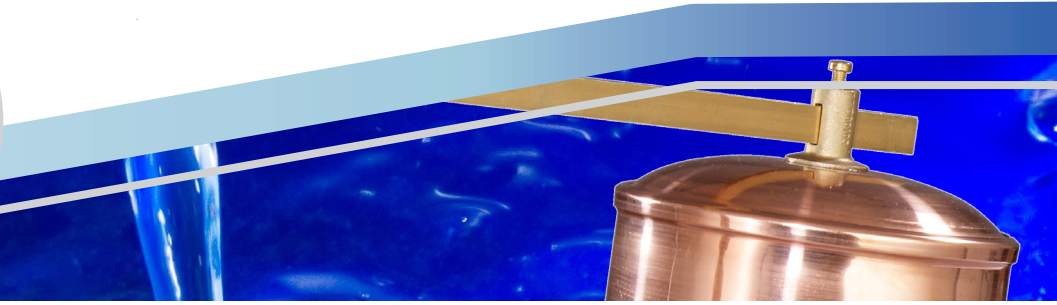
Schwimmerventilen der Baureihe SV sind für den Einsatz von Wasser und neutralen, nicht klebenden Flüssigkeiten geeignet.

Das Schwimmerventil SV 45 aus Edelstahl kann für aggressive Wässer und Flüssigkeiten und, auf Grund seiner Druckdichtigkeit, ebenfalls für Luft und neutrale Gase eingesetzt werden.

Für Trinkwasser verweisen wir auf unsere spezielle Baureihe RSV O.

Zolltarifnummer

84818081



Merkmale

- Außengewinde nach ISO 228
- max. Zuleitungsdruck bis 12 bar
- Ventilsitz austauschbar
- Schwimmerstange einkürzbar
- Steuerklappe
- druckdichte Ausführung bei SV 45
- robuste Bauweise
- Schwimmer wahlweise in Hostalen, Kupfer oder Edelstahl
- Sonderausführung SV 26 mit Doppelbügel und abgewinkelter Schwimmerstange

Zuleitungsdruck



max. 12 bar

Anschlüsse



Gewindeanschluss nach ISO 228 von G 3/8" bis G 3/4"



Temperaturen

Verschiedene Optionen im Bereich Dichtungen und medienberührten Innenteile erlauben eine max. Temperatur von bis zu 190°C.



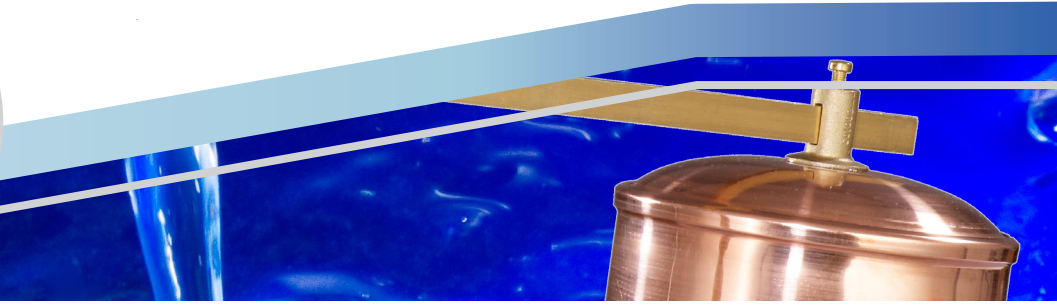
von 0 °C bis +190 °C

Dichtungen und Temperatur

NBR 0°C bis +100°C
FPM 0°C bis +190°C

Materialien

	Gehäuse	medienberührte Innenteile	Schwimmerstange	Deckel	Dichtungen	max. Temperatur
SV 26	Messing	Messing	Messing 5x5	Messing	NBR	100 °C
SV 45	Edelstahl 1.4404	Edelstahl 1.4404	Edelstahl 5x5	Edelstahl 1.4404	FPM	190°C
SV 94	Messing	Messing	Messing 5x5	Kunststoff	NBR	80°C



Technische Daten

Nennweite	10	15	20
G	3/8"	1/2"	3/4"

Drücke

max. 12 bar



max. Zuleitungsdruck [bar]

SV 26	12
SV 45	10
SV 94	6

Anschlüsse

Gewindeanschluss
von G 3/8" bis G 3/4"



Abmessungen [mm]

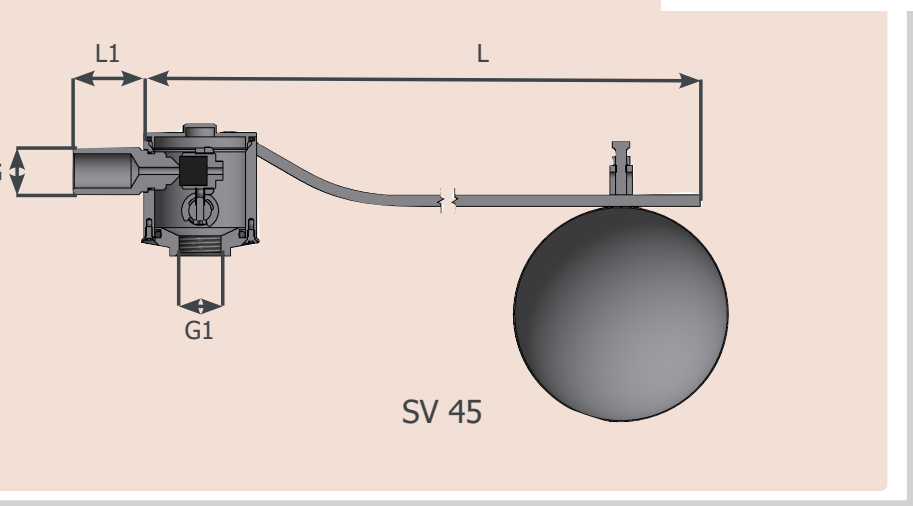
SV 26	L	393	393	--
	L1	30	40	--
	G1	3/8"	1/2"	3/4"
SV 45	L	398	398	398
	L1	30	30	30
SV 94	L	329	329	--
	L1	32	40	--

Gewicht [kg]

SV 26	0,4	0,5	--
SV 45	0,6	0,6	0,6
SV 94	0,3	0,4	--

kvs-Wert [m³/h]

SV 26	0,3	0,3	--
SV 45	0,3	0,3	0,3
SV 94	0,2	0,3	--





Artikelnummern

Nennweite	10	15	20
G	3/8"	1/2"	3/4"
Standardausführung			
SV 26	000601	000602	--
SV 26 Doppelbügel	000681	000692	--
SV 45	000451	000452	000453
SV 94 Kunststoffkappe	000701	000702	--
SV 94 Messingkappe	000711	000712	--
Schwimmer			
Kunststoff - PE	000831	000831	000831
Kupfer - CU	000800	000800	000800
Edelstahl - V4A	000841	000841	000841

Durchflussdiagramm

