

# 8-1. 전동 밸브 조작기



## DYA-N20, DYA-S20

### 개요

조작기는 Synchronous Motor의 회전력을 감속기어에 의하여 원하는 Torque로 변환 전달시킬 수 있는 우수한 Actuator로서, Globe Control Valves에 적용시킬 수 있다. 다양한 기능의 부여 가능, 견고한 구조, 높은 밀폐성, 확실한 작동 및 유지 보수가 거의 필요치 않은 장점이 있다.

### 적용

- 냉/난방, 환기, 공조설비 시스템에 적용한다
- 2-Way 및 3-Way Valve Series와 결합하여 사용된다

### 기술 사양

사양	DYA-N20 (ON-OFF)	DYA-S20 (비례)
공칭 스트로크 (mm)	20	20
공칭력 (N)	2000	2000
작동시간 (Sec)	35	35
조작 전원 (Power)	AC24V(220V) ±10%	AC24V ±10%
주파수 (Hz)	60	60
모터회전속도(rpm)	600	600
소비전력 (VA)	9.2	9.2
제어신호 (Signal)	ON-OFF	0(2) ~ 10V, 4~20mA d.c.
모터 효율	S4-48% ED-600 c/hr	S4-48% ED-600 c/hr
허용 주변 조건	-15 ~ 80℃에서 5 ~ 95% Rh	-15 ~ 80℃에서 5 ~ 95% Rh
모터 허용 온도	-15 ~ 120℃	-15 ~ 120℃
하우징 보호 등급	IP54 (EN60529)	IP54 (EN60529)
케이블 인입 그랜드	PF ½"	PF ½"
중량 (Kg)	2	2

- DYA-N20의 조작 전원은 AC24V가 기본이며, AC220V는 선택사양입니다.
- 주파수는 60Hz가 기본이며, 50Hz는 선택사양입니다.

### 검수 지침

검수 전, 결선 및 기능을 반드시 확인하고 기능을 테스트한다.

- 연결부(Coupling Piece)가 밸브 쪽(아래)로 이동하는 경우 → 밸브 열림
- 연결부(Coupling Piece)가 조작기 쪽(위)로 이동하는 경우 → 밸브 닫힘

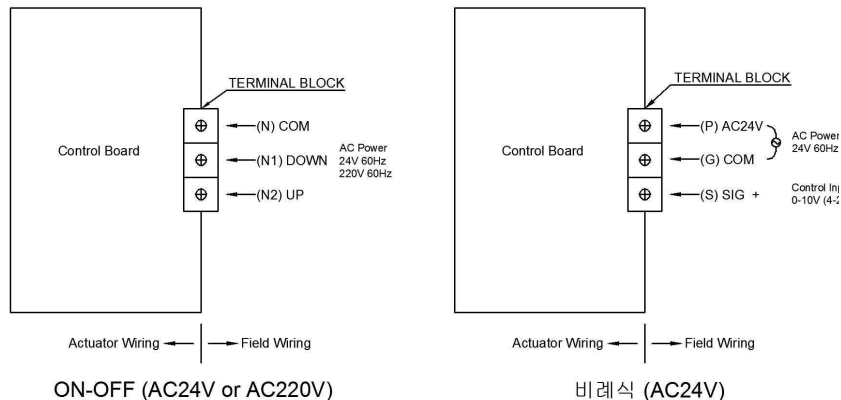
### 수동 조작

1. 조작기의 커버를 위로 엽니다.
2. 전원을 제거하고, 수동레버를 KEY HOLE에 끼웁니다.
3. 조작기의 수동레버를 시계방향으로 돌리면서 조작기 스템은 상향 이동하며, 반 시계방향으로 돌릴 경우 조작기 스템은 하향 이동 합니다.
4. 자동모드로 전환시, 수동레버를 제거한 후 전원을 연결하고, 커버를 씌우면 자동모드로 사용하실 수 있습니다.

**⚠** 조작기에 전원이 공급되고 있는 상태로 수동조작을 절대 삼가 해 주십시오.



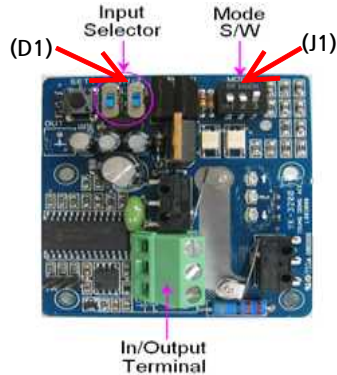
### 결선 방법



# 밸브 조작기

## 입력 사양 변환 (D1)

선택사양 전환 시 Dip Switch(J1, D1)을 조작하여 사양을 선택합니다.



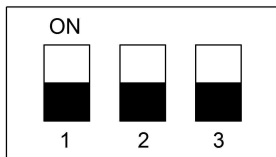
- 입력 사양 변환 스위치(D1) -

0 ~ 10V	1-IN-2
2 ~ 10V	
4 ~ 20mA	

### 1. 입력사양 변환

- 0 - 10V DC로 변환할 경우 D1 (1,2번)을 아래로 내리면 됩니다.
- 2 - 10V DC로 변환할 경우 D1 (1번)을 위로 올리고 (2번)은 아래로 내리면 됩니다.
- 4 - 20mA로 변환할 경우 D1 (1,2번)을 위로 올리면 됩니다.

## 동작환경 설정 (J1)



S/W No	1	2	3
ON/OFF	Daed Band	Action Mode	Resolution
ON	Wide(넓음)	Reverse(역)	200:1
OFF	Narrow(좁음)	Direct(정)	100:1

### 1. Direct Action 및 Reverse Action 전환(Mode S/W)

- 정 동작(D.A)에서는 0V일 때 조작기는 위로 작동하며, J1(2번)이 아래로 내려있음 (출고 시)
- 역 동작(R.A)에서는 0V일 때 조작기는 아래로 작동하며, J1(2번)이 위(ON)로 올려야함 (선택)

### 2. J1(1번)은 Dead band, J1(3번)은 분해능 설정입니다. 아래로(OFF)된 상태로 출고됨

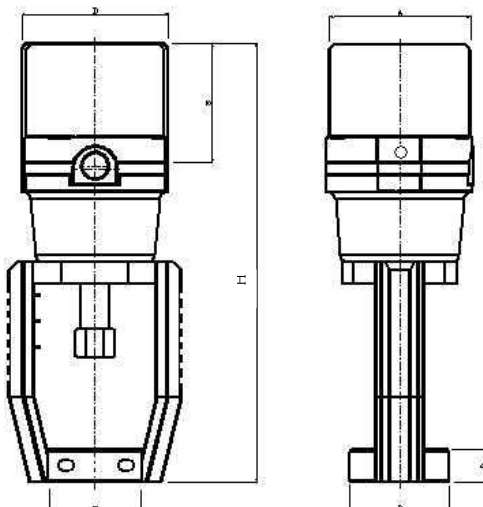
## 오토 - 셋팅

반드시 밸브와 연결후 AUTO SETTING 시작해야함

1. 결선이 정확하게 PCB터미널에 연결합니다.
2. 전원을 투입합니다. 가운데 LED가 약 1초 간격으로 깜박입니다.
3. Setting Switch를 3~5초정도 누르고 있으면 Auto-Setting이 시작 되면서 가운데 LED는 약 0.5초 간격으로 점멸 합니다.
4. 셋팅이 시작되면 먼저 축이 윗방향으로 작동하여 상한점을 인식하고, 잠시 후, 아래로 작동하여 하한점을 인식한 후 셋팅이 완료된 것입니다..
5. 시그널 신호에 의해서 정상동작합니다.



## 외형 치수



MODEL	DYA-S(N)20
A	105
B	64
C	20
D	100
E	42
H	280
S	82