

LÄPPÄVENTTIILI

Sarja SL

BUTTERFLY VALVE

Series SL



**KUMIVUORATUT LÄPPÄVENTTIILIT**  
**RUBBER LINED BUTTERFLY VALVES**



Valmistettu Suomessa  
Manufactured in Finland



» Laippojen väliin / *Wafer type*

» DN 40-600 PN 16 / DN 700-1200 PN 10

LÄPPÄVENTTIILI Sarja SL | BUTTERFLY VALVE Series SL

1

## OMINAISUUDET

- Laipaton runko
- Asennus PN 16 tai 10 laippojen väliin
- Täysaukkoinen rakenne
- Kaasu- ja tyhjiötiivis
- Paljon eri materiaalivaihtoehtoja
- Vaihdeettava sisäpesä toimii karan-, läpän- ja laipantiivisteinä
- Väliaine koskettaa vain läppää ja sisäpesää

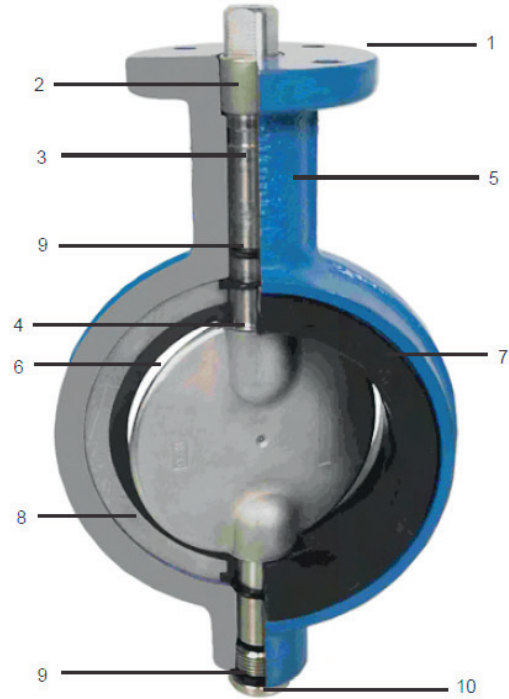
## FEATURES

- Wafer type
- Mounting between PN 16 or 10 flanges
- Full port construction
- Gas and vacuum tight
- Wide range of materials available
- Interchangeable seat body acts as stem seal, disc, seat and flange gasket
- Only disc and seat wetted parts

## RAKENNE

### CONSTRUCTION

1. EN ISO 5211 toimilaitelaippa  
EN ISO 5211 mounting flange
2. Karan liukulaakeri  
Bearing
3. Uloslentämätön kara  
Blow-out proof stem
4. Nelikantaliitos  
Square head connection
5. Yksiosainen runko  
One-piece body
6. Pyöreäreunainen läppä  
Spherical disc
7. Vaihdeettava sisäpesä  
Interchangeable seat
8. Tukirengas  
Support ring
9. O-renkaat  
O-rings
10. Pohjatulppa  
Plug



## TEKNISET TIEDOT

- ▶ Suurin sallittu käyttöpaino
  - DN 40 - 600 16 bar
  - DN 700 - 1200 10 bar
- ▶ Suurin sallittu paine-ero:
  - DN 40 - 600 10 bar
  - DN 700 - 1200 6 bar
- ▶ Rakennepituus: EN 558 mukaan
- ▶ Painetestaus: EN 12266-1 mukaan

## TECHNICAL SPECIFICATION

- ▶ Max. working pressure:
  - DN 40 - 600 16 bar
  - DN 700 - 1200 10 bar
- ▶ Max. allowed shut-off pressure:
  - DN 40 - 600 10 bar
  - DN 700 - 1200 6 bar
- ▶ Face-to-face dimensions acc. EN 558
- ▶ Pressure testing acc. EN 12266-1

Pidätämme oikeuden muutoksiin.  
We preserve right to make changes without notice.

## DN 40-300 PN 16

**Rakenne/Construction****Käyttö/Operation:****Paineluokka/Pressure class:****Materiaalit/Materials:****Max. lämpötila/Max. temperature:****Max. sulkupaine-ero/Max. shut-off pressure:** 10 bar

Laippojen väliin/Wafer type

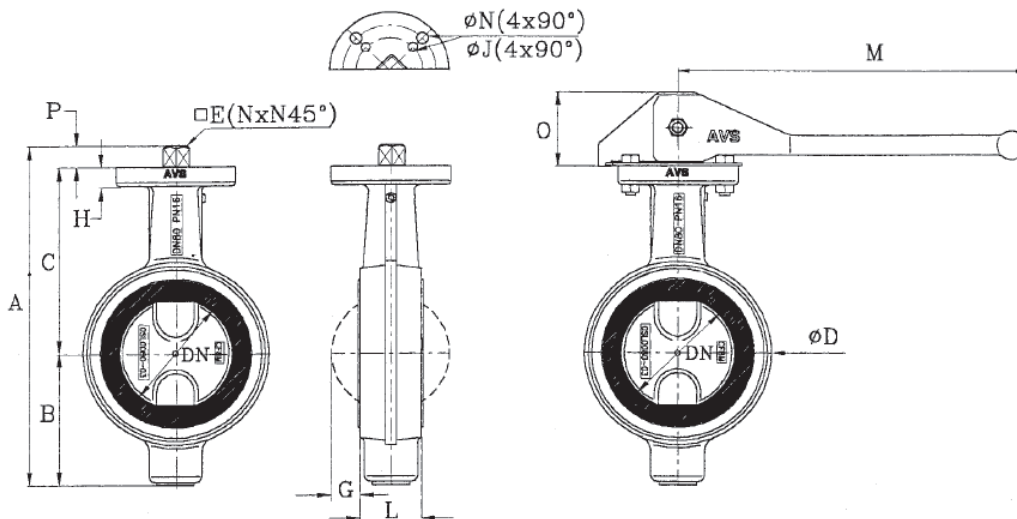
Käsikahva/Hand lever

Toimilaite/Actuator

PN 16

Kts. taulukko sivu 8 / See table on page 8

Kts. taulukko sivu 8 / See table on page 8



DN	Toimilaitelaippa ISO 5211 Top flange	A	B	C	D	E	G	H	J	L	M	N	O	P	Kg
40/50	F05+F07	232	97	121	105	14*	6	12	7	43	261	9	53	14*	3
65	F05+F07	250	106	130	125	14*	13	12	7	46	261	9	53	14*	4
80	F05+F07	269	115	140	140	14*	20	12	7	46	261	9	53	14*	4
100	F07	292	125	150	160	17	26	12	-	52	261	9	53	17	5
125	F07	310	130	163	190	17	36	12	-	56	261	9	53	17	6
150	F07	343	150	176	216	17	46	12	-	56	261	9	53	17	7
200	F10**	416	183	216	371	22	70	15	9	60	341	11	53	22	14
250	F10**	468	210	241	326	22	91	15	9	68	341	11	53	22	17
300	F10	547	250	275	376	22	111	15	-	78	341	11	53	22	28

\* adapterilla 17 mm

\*\* F07 erikoistilauksella

\* With adapter 17 mm

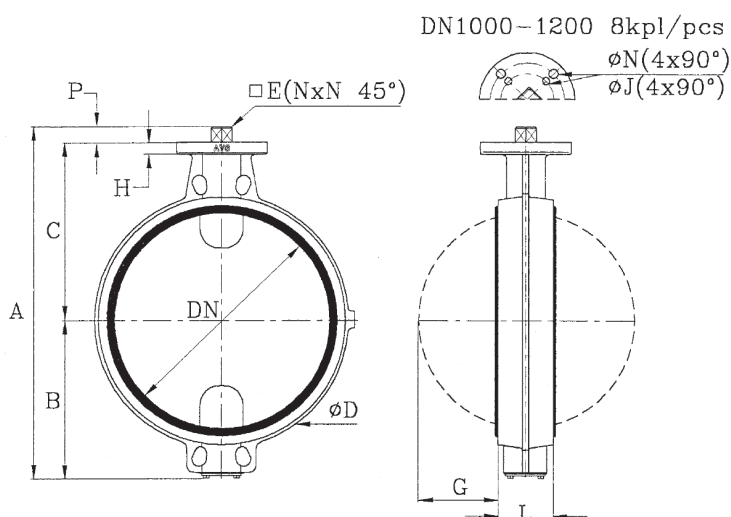
\*\* F07 on request

DN	50	65	80	100	125	150	200	250	300
Avautumismomentti Nm ΔP=10 bar / Opening torque Nm	20	27	35	52	74	110	200	370	530

Pidätämme oikeuden muutoksiin.  
We preserve right to make changes without notice.

## DN 300-600 PN 16 / DN 700-1200 PN 10

<b>Rakenne/Construction:</b>	Laippojen väliin/Wafer type
<b>Käyttö/Operation:</b>	Käsikahva/Hand lever Toimilaite/Actuator
<b>Paineluokka/Pressure class:</b>	DN 300-600 PN 16 DN 700-1200 PN 10
<b>Materiaalit/Materials:</b>	Kts. taulukko sivu 8 / See table on page 8
<b>Max. lämpötila/Max. temperature:</b>	Kts. taulukko sivu 8 / See table on page 8
<b>Max. sulkupaine-ero/Max. shut-off pressure:</b>	DN 300-600 10 bar DN 700-1200 6 bar



DN	Toimilaitelaippa ISO 5211 Top flange	A	B	C	D	E	G	H	L	N	P	Kg
300	F10	547	250	275	376	22	111	15	78	11	22	28
350	F12*	617	280	310	436	27	129	15	78	13	27	42
400	F14**	676	305	335	487	36	142	20	102	18	36	65
450	F14**	762	336	390	535	36	155	28	114	18	36	86
500	F14**	826	375	415	591	36	179	28	127	18/22	36	109
600	F16	951	440	465	693	46	215	28	154	22	46	170
700	F16	1086	490	550	802	46	260	32	165	22	46	235
800	F16	1186	540	600	915	46	296	32	190	22	46	300
900	F16	1286	590	650	1014	46	339	32	203	22	46	360
1000	-	1570	710	750	1122	70	380	32	216	22	110	450
1200	-	1850	850	890	1338	70	458	35	254	22	110	650

\* adapterilla 17 mm

\*\* F07 erikoistilauksella

\* With adapter 17 mm

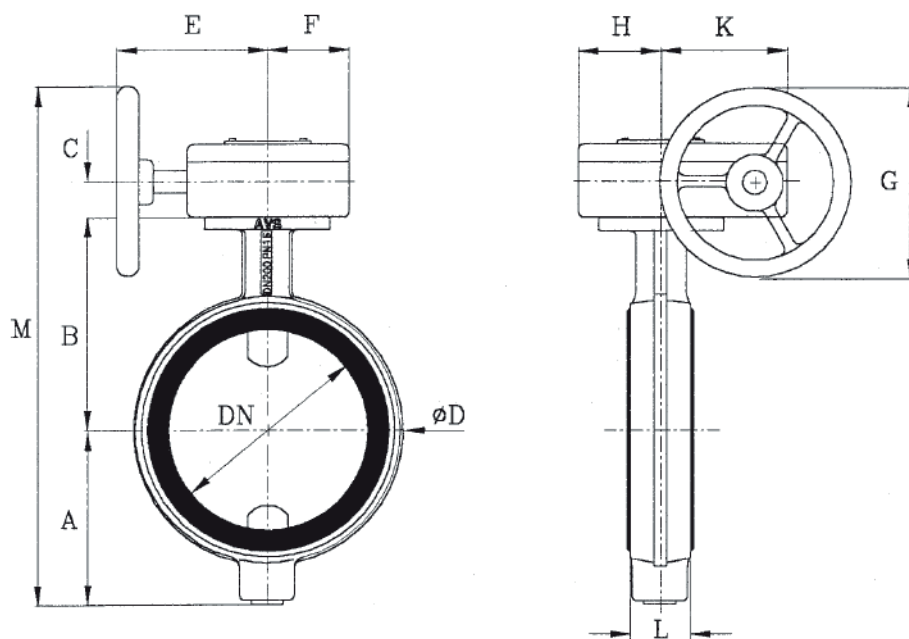
\*\* F07 on request

DN	300	350	400	450	500	600	700	800	900	1000	1200
Avautumismomentti Nm $\Delta P=10$ bar / Opening torque Nm	530	770	1050	1420	1850	3700	5200	7240	10000	13500	26460

Pidätämme oikeuden muutoksiin.  
We preserve right to make changes without notice.

## SL-LÄPPÄVENTTIILI JA RUUVIKÄYTTÖ ROTORK

## SL-BUTTERFLY VALVE WITH MANUAL GEAR OPERATOR ROTORK

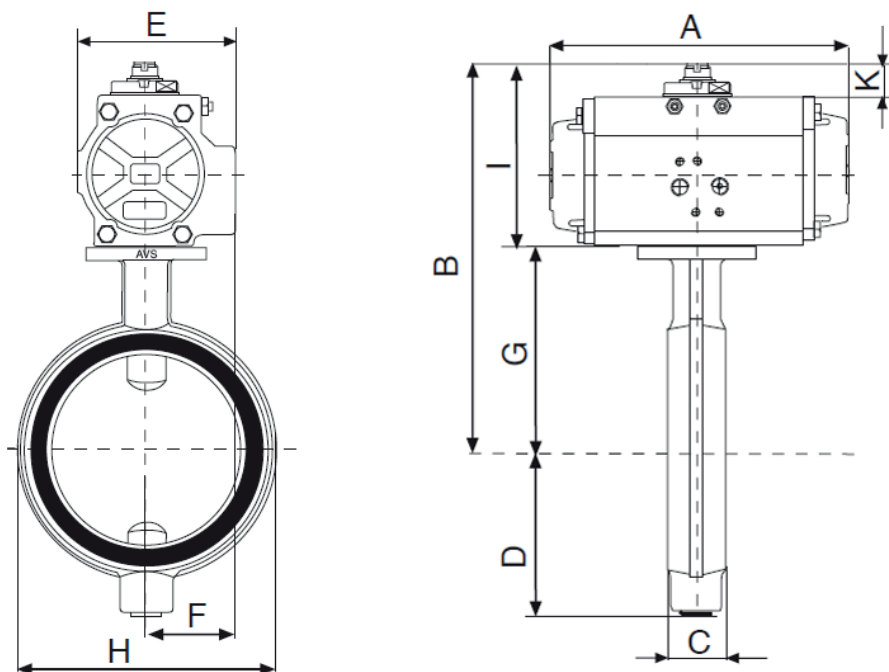


DN	ROTORK	A	B	C	D	E	F	G	H	K	L	M	Kg
40/50	232-05	97	121	21	105	95	40	125	45	66	43	302	4
65	232-05	106	130	21	125	95	40	125	45	66	46	320	5
80	232-05	115	140	21	140	95	40	125	45	66	46	339	5
100	232-06	125	150	29	160	107	50	160	58	75	52	384	6
125	232-06	130	163	29	190	107	50	160	58	75	56	402	7
150	232-06	150	176	29	216	107	50	160	58	75	56	435	9
200	232-08	183	216	29	271	107	50	200	58	75	60	528	15
250	232-08	210	241	37	326	170	73	200	83	95	68	588	20
300	232-08	250	275	37	376	170	73	200	83	95	78	662	31
350	232-11	280	310	37	436	170	73	250	83	95	78	752	45
400	AB880N	305	335	40	487	200	88	400	91	127	102	880	72
450	AB880N	336	390	42	535	195	100	400	100	126	114	968	100
500	AB880N	375	415	42	591	195	100	400	100	126	127	1032	123
600	AB1950N	440	465	55	693	275	143	400	142	180	154	1160	202
700	AB1950N	449	550	55	802	275	143	400	142	180	165	1295	267
800	AB1950N/SP4	540	600	55	915	335	143	500	142	260	190	1445	352
900	AB6800N	590	650	59	1014	300	185	600	170	232	203	1599	416
1000	AB6800N	710	750	59	1122	300	185	600	170	232	216	1819	506
1200	AB6800N/SP4	850	890	59	1338	388	185	800	170	312	254	2199	720

Pidätämme oikeuden muutoksiin.  
 We preserve right to make changes without notice.

## SL-LÄPPÄVENTTIILI JA VALBIA -PNEUMAATTINEN TOIMILAITE

### SL-BUTTERFLY VALVE WITH PNEUMATIC ACTUATOR VALBIA



#### Kaksitoiminen / Double acting

DN	VAL82 DA	A	B	C	D	E	F	G	H	I	K	Kg
50	DA 63	164	234	43	97	81	45	121	105	113	20	5
65	DA 63	164	243	46	106	81	45	130	125	113	20	6
80	DA 75	210	271	46	115	95	45	140	140	131	20	7
100	DA 75	210	281	52	125	95	53	150	160	131	20	8
125	DA 85	241	308	56	130	106	59	163	190	145	20	10
150	DA 100	275	334	56	150	123	68	176	216	158	20	12
200	DA 115	333	408	60	183	137	73	216	371	192	30	23
250	DA 125	372	445	68	210	148	80	241	326	204	30	28
300	DA 140	435	502	78	250	164	88	275	376	227	30	44

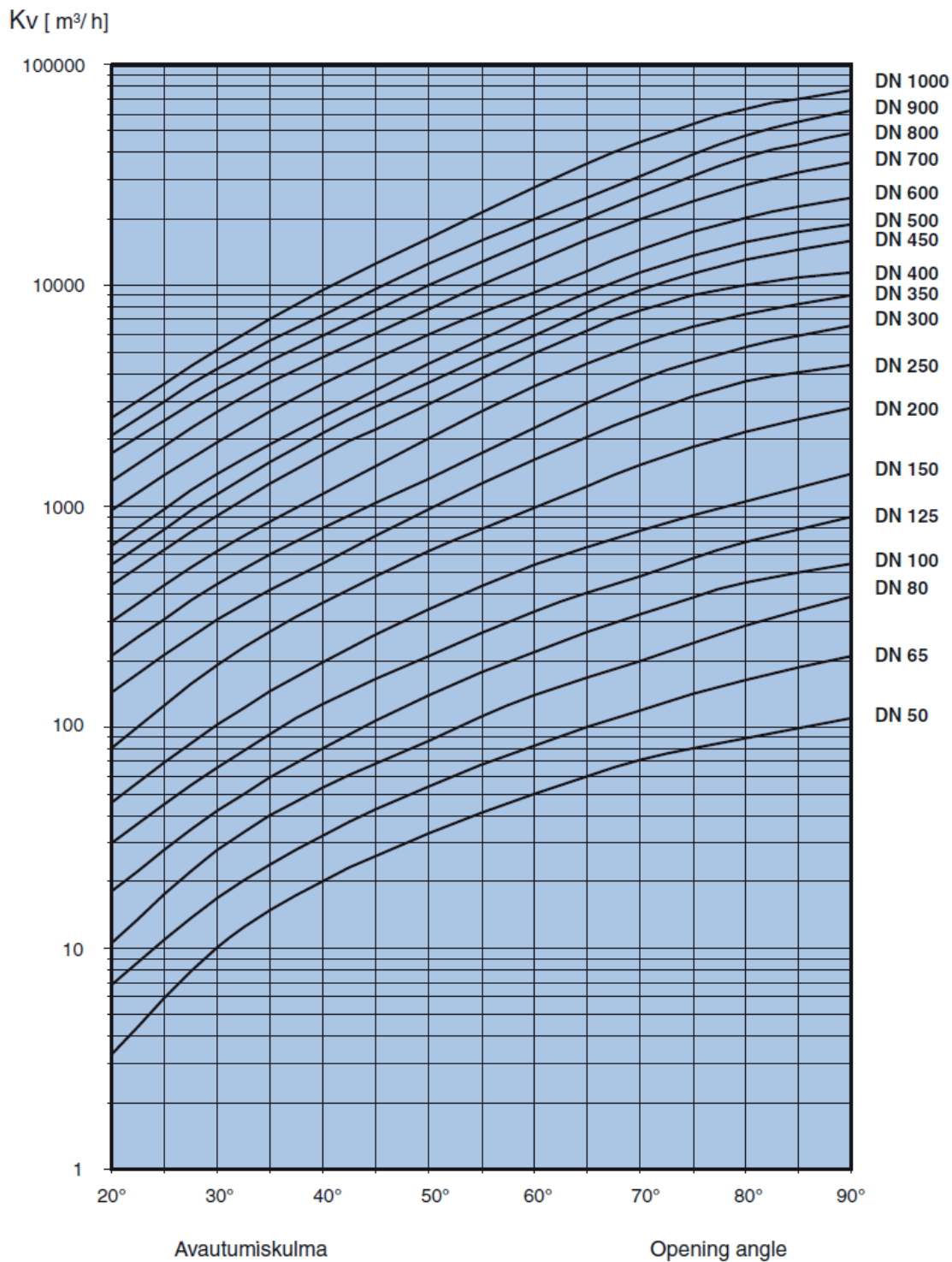
#### Jousipalautteinen / Single acting

DN	VAL82 SR	A	B	C	D	E	F	G	H	I	K	Kg
50	SR 75	210	252	43	97	95	53	121	105	131	20	6
65	SR 85	241	275	46	106	106	59	130	125	145	20	8
80	SR 85	241	285	46	115	106	59	140	140	145	20	9
100	SR 100	275	308	52	125	123	68	150	160	158	20	12
125	SR 115	333	355	56	130	137	73	163	190	192	30	17
150	SR 125	372	380	56	150	148	80	176	216	204	30	21
200	SR 140	435	443	60	183	164	88	216	371	227	30	36

Suuremmat koot pyydettyäessä / Larger sizes on request

Pidätämme oikeuden muutoksiin.  
We preserve right to make changes without notice.

## Kv-arvot / Kv-values



Kv-arvo= Venttiilin läpi kulkevan veden määrä m<sup>3</sup>/h. T= 20 °C ja p= 1 bar.  
 Kv-value= Water flow through the valve in m<sup>3</sup>/h. T= 20 °C and p= 1 bar.

Pidätämme oikeuden muutoksiin.  
 We preserve right to make changes without notice.

## TYYPPIMERKINTÄ JA OSIEN MATERIAALIVAIHTOEHDOT

### TYPE MARKING AND MATERIALS

<b>Venttiilin sarjatunnus</b>		<b>Valve serial code</b>		SL 0100 V H E R K1 07
Laipaton runko	SL	Wafer type		
<b>Nimelliskoko DN</b>		<b>Valve size DN</b>		
<b>Rungon materiaali</b>		<b>Body material</b>		
Valurauta	V	Cast iron	EN-GJL-200	
<b>Läpän materiaali</b>		<b>Disc material</b>		
Haponkestävä teräs	H	Stainless steel	CF8M/1.4408	
Pallografiittivalurauta	V	Nodular cast iron	EN-GJS-400/0.7043	
Halarpinnoitettu	T	Halar coated	CF8M/1.4408	
Alumiinipronssi	A	Alu-bronze	EN 1982	
<b>Sisäpesän materiaali</b>		<b>Seat body material (max. t°C)</b>		
EPDM	E	EPDM	120°C	
Viton	V	Viton	150°C	
Silikoni	S	Silicone	180°C	
Nitriili	N	Nitrile	95°C	
Luonnonkumi	L	Natural rubber	80°C	
Valkoinen nitriili	O	White nitrile	80°C	
Polyuretaani	P	Polyurethane	80°C	
<b>Karan materiaali</b>		<b>Stem material</b>		
AISI 329	R	Stainless steel	AISI 329	
<b>Käsikahva</b>		<b>Hand lever</b>		
Valurautakahva DN 40-150	K1	Hand lever in cast iron for	DN 40-150	
Valurautakahva DN 200-300	K2	Hand lever in cast iron for	DN 200-300	
Teräskahva DN 40-80	P1	Hand lever in steel for	DN 40-80	
Teräskahva DN 100-150	P2	Hand lever in steel for	DN 100-150	
Teräskahva DN 200-300	P3	Hand lever in steel for	DN 200-300	
<b>Toimilaitelaippa ISO 5211</b>		<b>Top flange ISO 5211</b>		
<b>MAALAUS</b>		<b>PAINTING</b>		
Pulveri Epoksi Polyesteri, sininen RAL 5015		Epoxy Polyester, Blue RAL 5015		

#### TOIMILAITTEET

- Käsivipu- tai käsiruuvikäyttö
- 1- tai 2-toiminen pneumaattinen toimilaite
- Sähkötoimilaite
- Hydraulinen toimilaite
- Hätäkäsikäyttö

#### LISÄLAITTEET

- Rajakytkin (mekaaninen tai induktiivinen)
- Magneettiventtiili
- Asennoitin (pneumaattinen tai sähköpneumaattinen)
- Jatkokara

#### ACTUATORS

- Hand lever or manual gear operator
- Single or double acting pneumatic actuator
- Electric actuator
- Hydraulic actuator
- Declutchable manual override

#### ACCESSORIES

- Limit switches (mechanical or inductive)
- Solenoid valve
- Pneumatic or electropneumatic positioner
- Stem extension

Pidätämme oikeuden muutoksiin.  
 We preserve right to make changes without notice.