



Eccitatori meccanici

Caratteristiche tecniche generali

- Momento statico da 3140 a 119525 kgmm.
- Possibilità di regolazione del momento statico attraverso l'aggiunta di masselli in acciaio o piombo.
- Forza centrifuga da 63kN a 632 kN.
- Temperatura ambiente da -40°C a +70°C.
- Montaggio oscillatore VMD in qualsiasi posizione, sempre con alberi in allineamento orizzontale.
- Carcassa in ghisa sferoidale.
- Lubrificazione ingranaggi e cuscinetti per immersione in olio e per esposizione a nebbia d'olio.
- Cuscinetti radiali orientabili a due corone di punti. Durata superiore alle 40000 ore in condizioni di massimo carico.

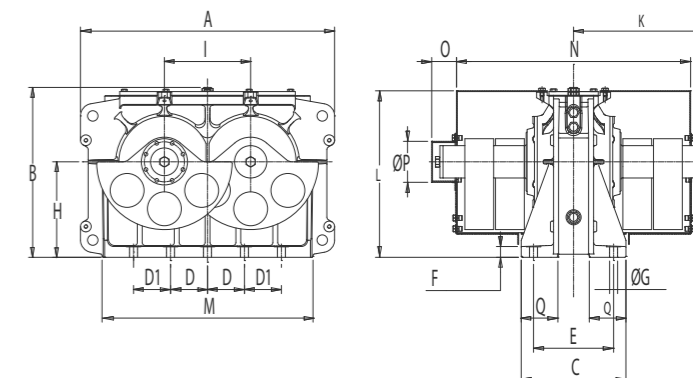
Il modello VMD viene fornito completo di flangia di accoppiamento (a norme DIN), carter di protezione e masselli (acciaio o piombo) a seconda della configurazione richiesta. Possibilità di fornitura di tutto il sistema di azionamento così come di interessi di foratura diversi. Per maggiori informazioni di carattere tecnico applicativo vi invitiamo a consultare il manuale d'uso e manutenzione.

Mechanical exciters

General technical features

- Static Moment from 3140 to 119525 Kgmm.
- Static moment can be adjusted by means of additional steel or lead weights.
- Centrifugal Force from 63KN to 632KN.
- Ambient temperature from -40°C to +70°C
- Mounting of VMD exciter in every position always with horizontal shaft.
- Casing in spheroidal cast iron.
- Gears and bearings lubrication by immersion and spray of oil.
- Spherical roller bearings. Bearing life over 40000 working hours in heavy duty conditions.

VMD exciters is supplied with coupling flange (DIN standard) for driving shaft, weight, covers, extra weights for the required weight setting. Complete driving system is available on request together with different fixing holes patterns.



Descrizione - Description			Caratteristiche Elettriche - Electrical Specifications						Dimensioni mm. - Dimensional Specification mm.																	
Grandezza Size	Codice Code	Tipo Type	Configurazione masse Weight setting	Momento Statico Static Moment kgmm	Max RPM	Forza Centrifuga Centrifugal Force kN	Peso Weight kg	Potenza Motore Azionamento Driving Motor Rating kW	A	B	C	D	D1	Interassi di fissaggio Fixing dimensions		N°	F	H	I	K	L	M	N	O	ØP	Q
														E	ØG											
270	VV00008	VMD 5000/6	Min	3140	1348	63	240	4	655	410	250	1x190	2x110	165	22	8xM20	25	225	210	320,5	407,5	545	530	69,5	97	88
			Max	5435	1062	67	265																			
280	VV00009	VMD 8000/6	Min	4130	1470	98	298	5,5	700	453,5	260	1x190	2x110	165	22	8xM20	30	240	232	330,5	442,5	575	555	69,5	97	95
			Max	8065	1100	107	340																			
280	VV00010	VMD 10000/6	Min	4294	1443	98	300	5,5	700	453,5	260	1x190	2x110	165	22	8xM20	30	240	232	331,5	442,5	575	555	69,5	97	95
			Max	9693	1000	107	357																			
295	VV00011	VMD 14000/6	Min	7642	1316	145	430	7,5	760	508,5	270	1x220	2x110	190	26	8xM24	30	280	256	389	497,5	640	670	69,5	107	87
			Max	13955	1000	153	490																			
295	VV00012	VMD 16000/6	Min	7963	1293	146	433	11	760	508,5	270	1x220	2x110	190	26	8xM24	30	280	256	389	497,5	640	670	69,5	107	87
			Max	15950	956	160	509																			
297	VV00001	VMD 18000/6	Min	8225	1435	186	563	11	825	551,5	340	4x120	-	260	26	10xM24	35	310	280	407	540,5	685	685	80,5	133	119
			Max	17980	1000	197	649																			
297	VV00002	VMD 23000/6	Min	10410	1410	227	631	15	825	551,5	340	4x120	-	260	26	10xM24	35	310	280	446	540,5	685	760	80,5	133	119
			Max	22885	1000	252	741																			
297	VV00003	VMD 27000/8	Min	12065	1115	164	631	15	825	551,5	340	4x120	-	260	26	10xM24	35	310	280	476	540,5	685	820	80,5	133	119
			Max	26635	750	164	741																			
310	VV00004	VMD 33000/6	Min	17650	1220	288	895	18,5	925	629	380	5x120	-	300	32	12xM30	35	350	320	476,5	618	770	815	83	143	128,5
			Max	32583	935	312	1005																			
310	VV00005	VMD 38000/6	Min	20448	1153	298	949	18,5	925	629	380	5x120	-	300	32	12xM30	35	350	320	510,5	618	770	885	83	143	128,5
			Max	37881	882	323	1078																			
310	VV00006	VMD 42000/8	Min	20060	1087	260	949	18,5	925	629	380	5x120	-	300	32	12xM30	35	350	320	524,5	618	770	915	83	143	128,5
			Max	42060	750	260	1116																			
320	VV00007	VMD 60000/8	Min	39570	1000	434	1451	30	1070	708	470	4x120	2x150	390	32	14xM30	35	390	370	499	698,5	920	970	30	208	150
			Max	60560	815	442	1580																			
320	VV00013	VMD 74000/8	Min	43580	940	423	1520	30	1070	708	470	4x120	2x150	390	32	14xM30	35	390	370	592	698,5	920	1045	85	161	150
			Max	73440	750	453	1703																			
360	VV00014	VMD 103000/8	Min	58862	945	576	2232	45	1280	830	500	1x280	4x160	410	39	12xM36	45	460	440	629,5	821	1135	1075	115,5	200	152
			Max	102955	741	620	2450																			
360	VV00015	VMD 120000/8	Min	65940	900	585	2335	55	1280	830	500	1x280	4x160	410	39	12xM36	45	460	440	661,5	821	1135	1140	115,5	200	152
			Max	119525	694	632	2600																			