

Enfas Fulltransformator (EPD)

Skyddsklass IP 20

Transformatorerna tillverkas enligt

EN 61558-2-2

EN 61558-2-4

EN 61558-2-6

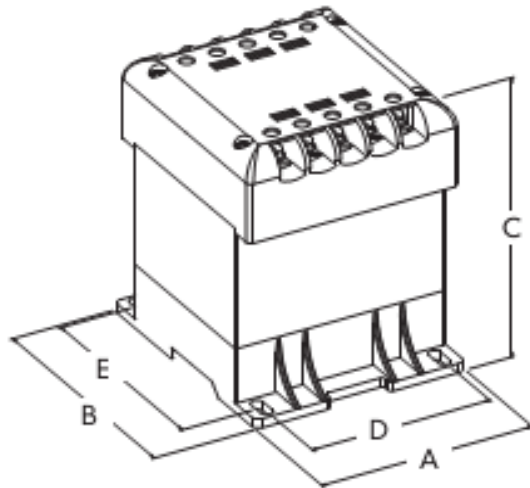
Kan tillverkas med UL1446
isolation system.

Temperatur

Transformatorerna är beräknade för
en omgivnings-
Temperatur på 40°C och har
temperaturklass E

Utförande

Levereras med kopplingsplint.
Både 1-pol och 2-polig säkring
kan väljas som alternativ.



Utöver vårt standardprogram tar vi fram specialutföranden efter kundens önskemål.

Typ/Effekt (VA)	Primär: 230V, Sekundär: 24V		Primär: 400/440V Sekundär: 230V		Mått (mm)						
	Artikelnummer	E nummer	Artikelnummer	E nummer	A	B	C	D	E	Ø hål	Vikt
EPD/60	DT 22696-1	520 20 28	DT 22704-1	520 20 37	90	106	96	68,5	90	4,5	1,4kg
EPD/80	DT 22697-1	520 20 29	DT 22705-1	520 20 38	90	106	96	68,5	90	4,5	1,5kg
EPD/110	DT 22698-1	520 20 30	DT 22706-1	520 20 39	90	106	116	68,5	90	4,5	2,3kg
EPD/150	DT 22699-1	520 20 31	DT 22707-1	520 20 41	90	106	116	68,5	90	4,5	2,4kg
EPD/220	DT 22700-1	520 20 32	DT 22708-1	520 20 43	126	136	114	96	121	5,5	3,9kg
EPD/275	DT 22701-1	520 20 33	DT 22709-1	520 20 45	126	136	114	96	121	5,5	4,1kg
EPD/360	DT 22702-1	520 20 34	DT 22710-1	520 20 47	126	136	124	96	121	5,5	4,8kg
EPD/440	DT 22703-1	520 20 36	DT 22711-1	520 20 48	126	136	124	96	121	5,5	4,9kg