

VP - VERTICAL REGENERATIVE TURBINE ELECTRIC PUMPS

VP - VERTIKALE EINTAUCHPUMPEN MIT PERIPHERALRAD

Brass single stage vertical pumps with submerged regenerative impeller, ideal for maintaining the working pressure in open circuit systems. These innovative pumps guarantee high efficiency standards with low consumption and as much performances as similar dual stage pumps. Operation with clear and clean liquids, as water or oil, without suspended solids or abrasives. Non Dezincifying materials against corrosion. Extensive versatility, especially in dual frequency versions, available on request.



USES AND APPLICATIONS

- Thermoregulation
- Driers
- Litho/letterpress printing
- Hydraulic
- Cooling
- Medical
- Chemical and pharmaceutical
- Sterilisation autoclaves
- Osmosis and filtration
- Robotics and automation
- Water treatment

CHARACTERISTICS

Continuous duty S1.
2 pole motor.
Insulation class F.
Protection IP42 (IP 54 on demand).
IE3 efficiency class for 3-phase motors > 0,75kW.
Working tolerance: +/-10%.
Liquid temperature (with anti-freeze additive): -20°C / +150°C.
Limit ambient temperature: -10°C/+40°C.
For clear waters/oils and non-aggressive dilutions, without abrasive substances.

Manufactured in accordance with: EN 60034-1; EN 60034-30; EN 60335-1; EN 60335-2-41.

On demand
Special voltages – 60Hz version – Dual-frequency – Version for oil 200°C – Metal fan-cover – UL/CSA.

Vertikale einstufige Messingpumpen mit Seitenkanallaufwerk, ideal zur Umwälzdruckhaltung in offenen Kreislaufsystemen. Dank der langjährigen technischen Entwicklungserfahrung gewährleisten diese Pumpen einen hohen Wirkungsgrad bei niedrigem Stromverbrauch und einer Leistung, die vergleichbaren zweistufiger Pumpen entspricht. Betrieb mit klaren und sauberen Medien wie Wasser oder Öl ohne Schweb- oder Schleifstoffe. Entzinkungs- und korrosionsbeständige Werkstoffe. Extrem vielseitige Einsatzmöglichkeiten, speziell in der auf Wunsch erhältlichen Doppelfrequenzausführung.

NEW Multistage performances with a single impeller
Mehrstufige Förderleistung mit nur einem Laufrad

NEW Expanded range of submersion depths
Großer Bereich an Eintauchtiefen

NEW Designed to meet a wide range of desired performances
Entwickelt für unterschiedlichste Leistungsanforderungen

High efficiency motors - Low starting torque
Hochleistungsmotoren – niedriges Anlaufmoment

Easy installation – Leakage free
Einfache Installation – Leckagefrei

Dezincification-resistant brass
Entzinkungsbeständiges Messing

ANWENDUNGSBEREICHE

- Temperieren
- Trocknen
- Typo- und Lithographie
- öhydraulische Anlagen
- Kühlen
- Medizin
- Chemie- und Pharmatechnik
- Dampfsterilisatoren
- Osmose- und Filteranlagen
- Roboter- und Automatisierungstechnik
- Wasseraufbereitung

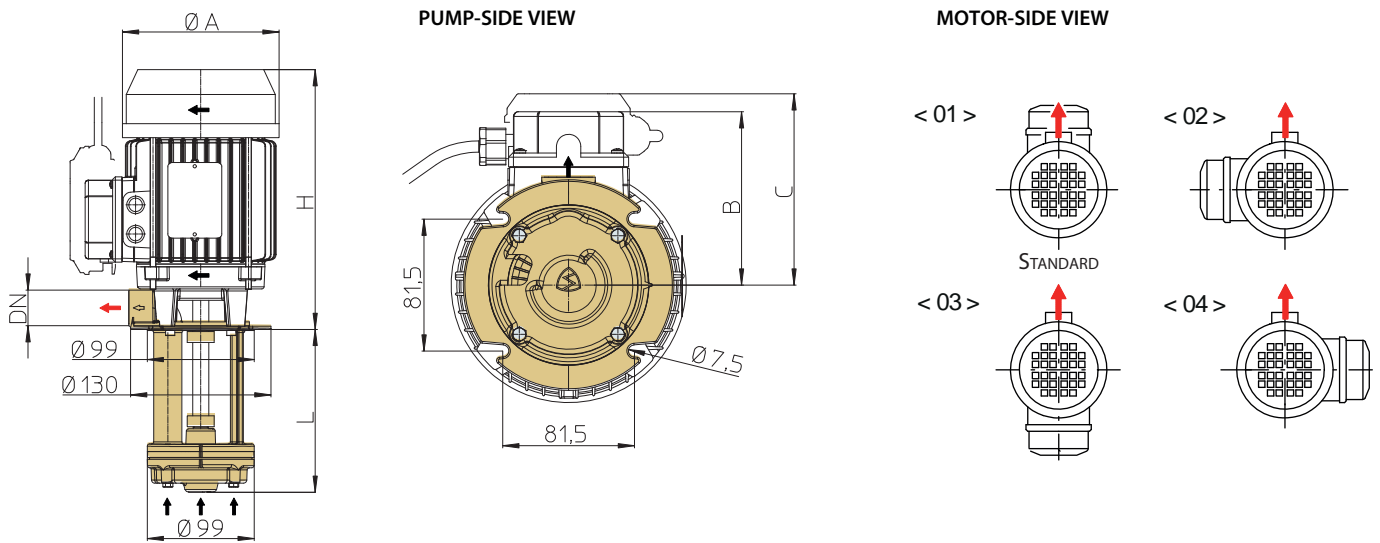
EIGENSCHAFTEN

Dauerbetrieb S1.
2-poliger Motor.
Isolierungsklasse F.
Schutzart IP42 (IP 54 auf Anfrage).
Effizienzklasse IE3 für Drehstrommotoren >0,75 kW.
Betriebstoleranz: +/-10%.
Temperatur der Flüssigkeit (mit angemessenen Frostschutzmitteln): -20 °C / +150°C.
Betriebsgrenzen bei Raumtemperatur: -10°C/+40°C.
Für klares Wasser/Öl und nichtaggressive Lösungen ohne abrasive Stoffe.

Bau Gemäss folgenden Normen: EN 60034-1; EN 60034-30; EN 60335-1; EN 60335-2-41.

Auf Anfrage
Sonderspannungen – Frequenz 60Hz – Dual-frequenz – Ausführung für Öl bis 200 °C – Metall Lüfterabdeckung – UL/CSA.

DIMENSIONS _ GRÖÖE



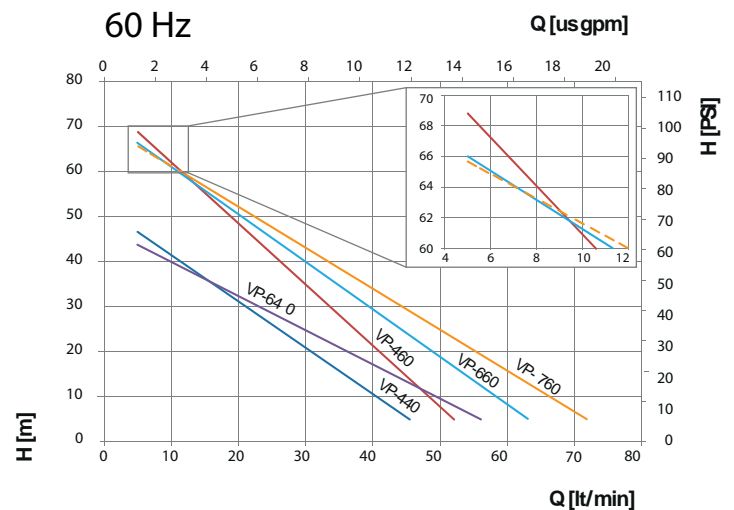
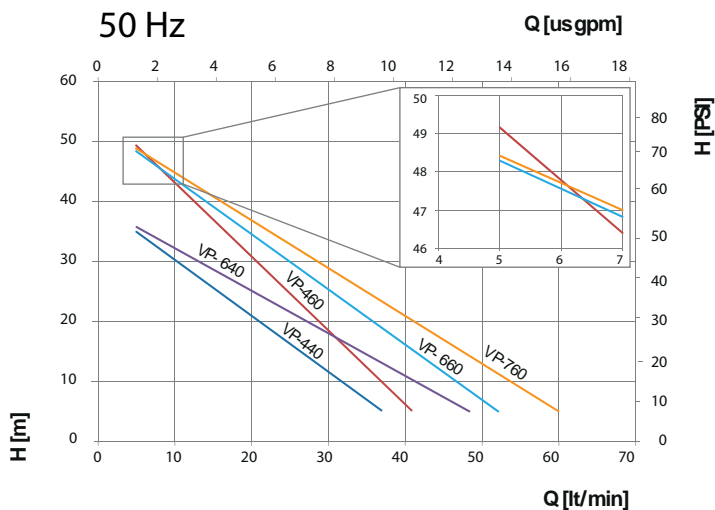
TYPE		P2 (kW) ¹		50/60 Hz DUAL	DN	DIMENSIONS mm															
3 phase	1 phase	50 Hz 2800 rpm	60 Hz 3300 rpm	YES/NO		ØA	100		110		130		150		180		200		H	B	C
							L	Kg	L	Kg	L	Kg	L	Kg	L	Kg	L	Kg			
VP - 440		0,48	0,70	YES	3/4	125	97	8,45	107	8,5	127	8,6	147	8,7	177	8,85	197	8,95	217	98	-
	VPm - 440	0,48	0,70	YES		125	97	8,45	107	8,5	127	8,6	147	8,7	177	8,85	197	8,95	217	-	109
VP - 640		0,66	0,74	YES		125	100	8,45	110	8,5	130	8,6	150	8,7	180	8,85	200	8,95	217	98	-
	VPm - 640 ²	0,66	0,74	NO		125	100	8,45	110	8,5	130	8,6	150	8,7	180	8,85	200	8,95	217	-	109
VP - 460		0,74	1,10	YES		145	97	10,45	107	10,5	127	10,6	147	10,7	177	10,85	197	10,95	240	107	-
	VPm - 460	0,74	1,10	YES		145	97	10,45	107	10,5	127	10,6	147	10,7	177	10,85	197	10,95	240	-	118
VP - 660		0,95	1,30	YES		145	100	10,45	110	10,5	130	10,6	150	10,7	180	10,85	200	10,95	240	107	-
	VPm - 660 ²	0,95	1,30	NO		145	100	10,45	110	10,5	130	10,6	150	10,7	180	10,85	200	10,95	240	-	118
VP - 760		1,00	1,30	YES ³		145	101	10,45	111	10,5	131	10,6	151	10,7	181	10,85	201	10,95	240	107	-
	VPm - 760 ²	1,00	1,30	NO		145	101	10,45	111	10,5	131	10,6	151	10,7	181	10,85	201	10,95	240	-	118

1ph ~ 230V-50Hz | 3ph ~ 230/400V-50Hz - 265/460V-60Hz

¹ P2 = Pump absorbed power _ Leistungsaufnahme der Pumpe

² Identical performances at 60Hz and 50Hz | Identische Leistungen bei 60Hz und 50Hz

³ Operating limit at 60Hz: Qmin 12l/min – Hmax 60m | Betriebsgrenzwerte bei 60Hz: Qmin 12 l/min – Hmax 60m



Tolerance according | Toleranz gemäss | ISO 9906-2012

Hydraulic characteristics with water 20°C at nominal speed with 3PH motor | Hydraulische Eigenschaften bei Wasser mit 20°C und Nenndrehzahl mit 3-phasen Motor