
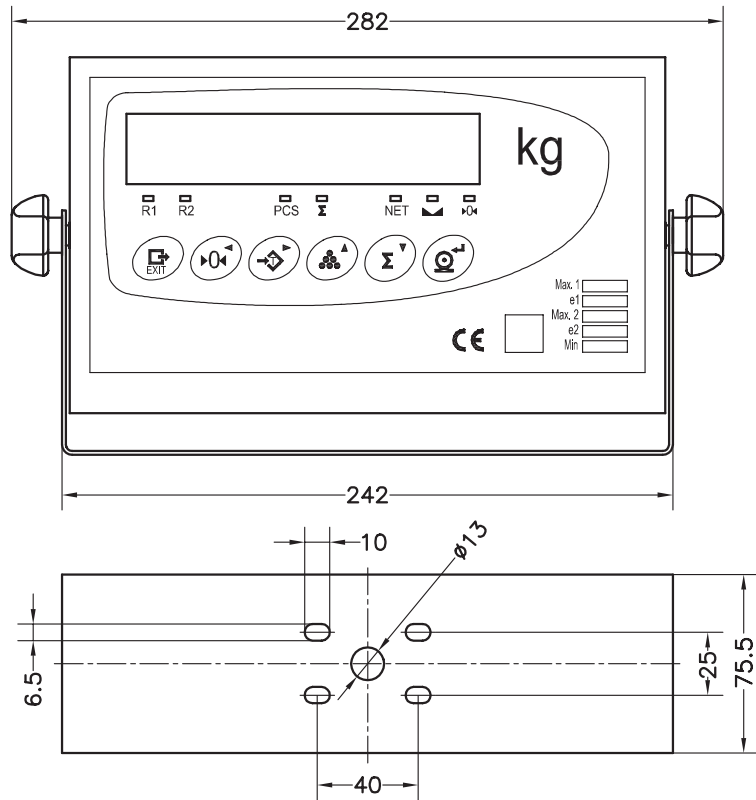
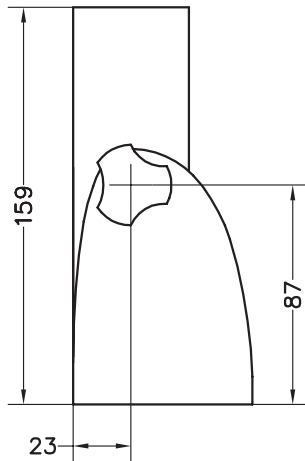


WEIGHING INDICATOR



The SMART is an approved Electronic Weighing Indicator valid for all types of commercial transactions. Finished in ABS or Stainless Steel housing with IP65 and ATEX options. Includes adjustable mounting bracket made of Stainless Steel. It's available in different versions to suit the needs of each application.

- **OIML R76 & EN 45501 Approved**, single or Multi-range, 6000 div at 0,6 $\mu\text{V}/\text{div}$.
- **Display** 7 digit 20mm LED high bright.
- **High resolution:** 24 bits A/D, 16.000.000 internal divisions; 100.000 external divisions.
- **Friendly configuration and calibration menu.**
- **Calibration by Masses or in mV/V**, allowing the start-up without calibration masses entering the load cell capacity and sensitivity in mV/V.
- **Calibration sealing** by software or mechanically
- **Power up to 4 load cells** (350 Ω) or up to 8 load cells (700 Ω).
- **RS-232 serial port** for PC, printer or remote display connection.
- Mounting: **bench/wall mounting kit.**
- **External Power supply** 230 V AC 50/60 Hz.
- **High electromagnetic interference protection** using filters, ferrites and shields.
- **Multi-range:** for a dual range and dual division size.
- **Standard Ticket or customized from PC.**
- **Linearity correction.**
- **Optional:** (see the versions table)
 - Available **ATEX**  version Zone 2 (gas) and 21-22 (dust).
 - Alibi Memory DSD legal-for-trade with half million weight registers
 - 4 digital inputs
 - 4 digital outputs
 - Analogue output configurable at 0-5 V, 0-10 V, 0-20 mA, 4-20 mA
 - External power supply of 12 V DC.
 - Additional communication RS-232 and RS-485
- **Applications:**
 - Weight Indicator for industrial scales, platform scales, pallet-scales, truck scales.
 - Scales in food, chemical and pharma industries, with hermetic Stainless Steel version IP65.
 - Weighing Indicator for Tanks and Silos.
 - Piece counting and Totalizations (accumulation of weights).
 - Configurable as a weight indicator or as a remote display of other weight indicator.
 - Animal weighing / Check-weigher.



Transport weight:
 SMART: 2.1 kg
 SMART ABS: 1.5 kg
 SMART ATEX: 2.5 kg

Dimensions in mm.

TECHNICAL SPECIFICATIONS

Load Cell Connection:

Full scale input signal	± 3 mV/V
Input impedance	200 M Ω (typical)
Internal resolution	Converter AD 24 bits, 16700000 counts (± 8350000)
Measurement rate	50 readings per second
Linearity error	≤ 0.01 % of measurement level
Zero stability	150 nV/ $^{\circ}$ C max.
Span stability	3.5 ppm/ $^{\circ}$ C max.
Excitation voltage	6.1 \pm 0.5 V DC
Transducer minimum resistance	85 Ω (4 load cells x 350 Ω , 8 load cells x 700 Ω)
Transducer maximum resistance	1000 k Ω
Wire length	400 m/mm ² máx. (6 wires) 30 m/mm ² máx. (4 wires)
Input overload	± 12 V

Display:

Type	7 digit LED 20 mm
Keyboard	6 keys

Serial Communications:

Port Tx/Rx	Bi-directional RS-232C
Transmission rates	19200, 9600, 4800, 2400 y 1200 bauds
Number of bits and parity	8 bits no parity, 7 bits even parity and 7 bits odd parity

Power:

Power supply	230 \pm 10% V AC, 50/60 Hz, 6 W
Fuse	250 V, 100 mA slow fusion
Alimentation DC (optional for IP65)	7.5 V ... 15 V DC, nominal 12 V DC. External fuse 500 mA

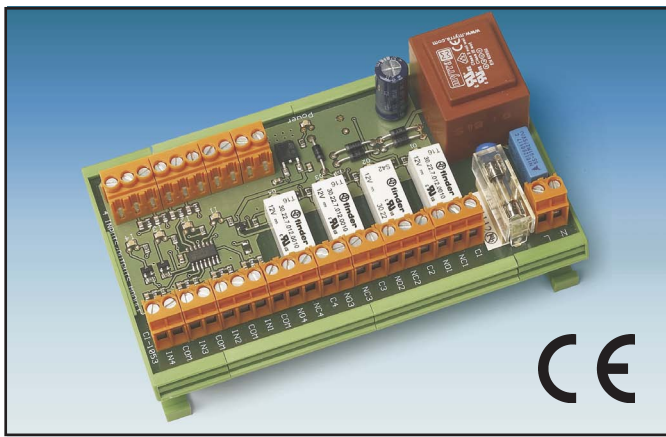
Environmental and Mechanical:

Operating temperature	-10 $^{\circ}$ C to 40 $^{\circ}$ C
Storage temperature	-25 $^{\circ}$ C to 70 $^{\circ}$ C
Size	282 x 158 x 71 mm
Mounting	Bench/wall mounting kit

VERSIONS

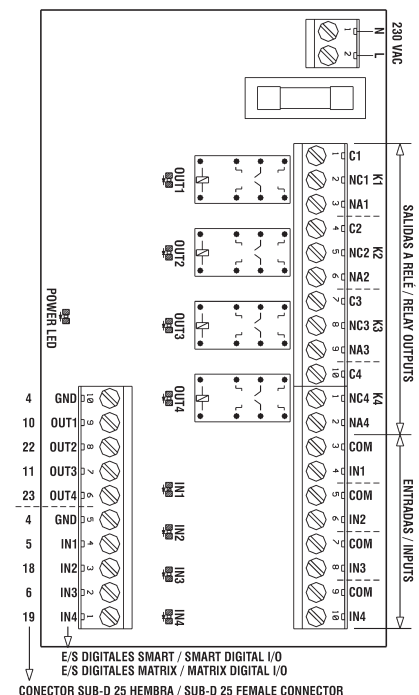
INDICATOR	SMART	SMART IP65	SMART TIME DSD	SMART IP65 TIME DSD	SMART MULTI 1 DSD	SMART IP65 MULTI 1 DSD	SMART MULTI 2 DSD	SMART IP65 MULTI 2 DSD	SMART ABS
Reference	89350	89351	89352	89353	89354	89355	89356	89357	89358
Enclosure material	Inox	Inox	Inox	Inox	Inox	Inox	Inox	Inox	ABS
IP protection	IP40	IP65	IP40	IP65	IP40	IP65	IP40	IP65	IP40
External connector	✓		✓		✓		✓		✓
Cable gland IP 65 connector		✓		✓		✓		✓	
RS-232 Serial port	1	2	1	2	2	2	2	2	1
RS-485 Serial port					1	1			
RS-485 Serial port Opto-isolated							1	1	
Digital input/output					4/4	4/4	4/4	4/4	
Output 0-5V, 0-10V, 0-20mA, 4-20mA							✓	✓	
Power supply 230 V AC	✓	✓	✓	✓	✓	✓	✓	✓	✓
Power supply 12 V DC		✓		✓		✓		✓	
Clock function			✓	✓	✓	✓	✓	✓	
Alibi memory DSD			✓	✓	✓	✓	✓	✓	
ATEX version Zone 2, 21, 22 Ref:		89351EX		89353EX		89355EX		89357EX	

89319 ACC. 4 OUTPUT RELAYS / 4 INPUTS FOR SMART



This module is a conversion unit that directly connects the logical inputs and outputs of the Smart indicator and provides the user with 4 contact inputs and 4 relay outputs as well as the necessary power supply.

POWER	Input voltage	230 V AC 50/60 Hz
	Fuse	250 V, 100 mA
	Consumption	2.4 W
OPERATING CONDITIONS	Operating temperature Range	25 °C / +50 °C
	Storage Temperature limits	-25 °C / +70 °C
INPUTS AND OUTPUTS	Inputs: Maximum Voltage	24 V DC
	Relay Outputs	230 V AC / 0,2A 30 V DC / 1A
MECHANICAL CHARACTERISTICS	Size	136 x 82 x 57 mm
	Weight	0.2 kg



OTHER

ACCESSORIES:

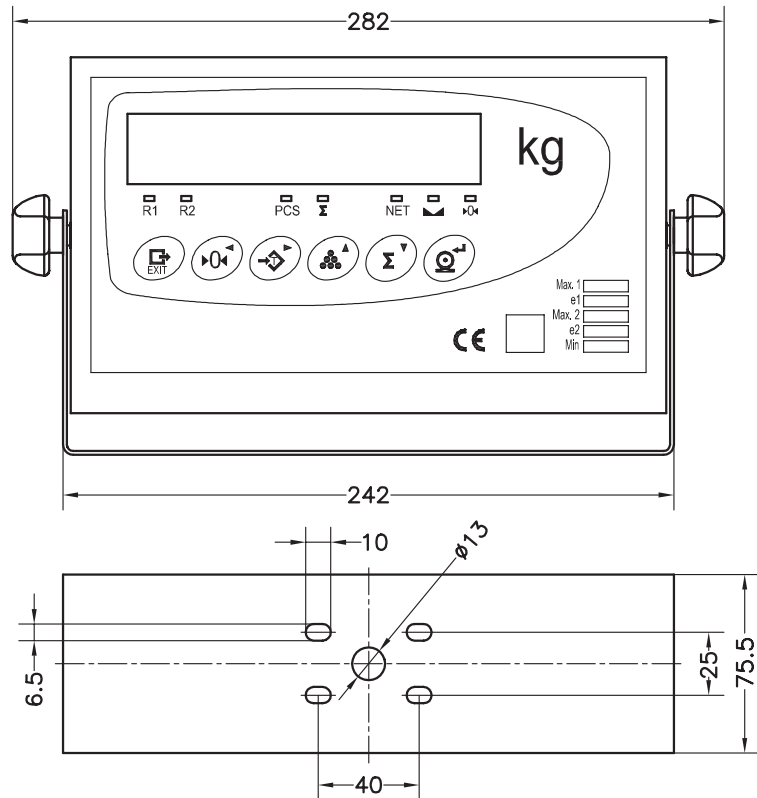
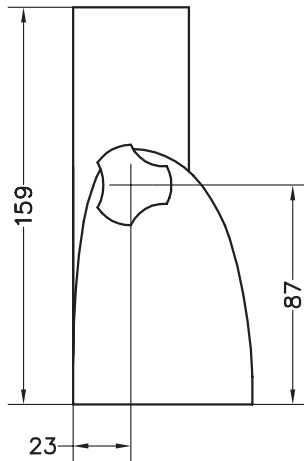
- **89313** Printer cable 3 m
- **89314** PC cable 3 m
- **89370** Acc. board TIME DSD

WÄGETERMINAL



SMART ist ein zertifizierter elektronischer Wägeterminal, der für alle möglichen Handelsgeschäfte zugelassen ist. In ABS- oder Edelstahlgehäuse vorhanden mit IP65 und ATEX Optionen. Geliefert mit verstellbarem Montagebügel aus Edelstahl. Steht in verschiedenen Ausführungen zur Verfügung, um sich den Anforderungen jeder Anwendung anzupassen können.

- **Zulassungen nach OIML R76 & EN 45501**, für Ein- und Mehrbereichswaagen, 6000 Teilungen mit 0,6 μV /Teilung.
- **Anzeige** 7-stellige 20mm hellleuchtende LED-Anzeige.
- **Hohe Auflösung:** AD-Wandler 24 Bit, Auflösung 16.000.000 interne Teilungen und 100.000 externe Teilungen.
- **Bedienerfreundliche Menüführung zur Konfiguration und Kalibrierung.**
- **Kalibration mittels geeichten Massen oder numerische Kalibrierung in mV;** ermöglicht Inbetriebnahme ohne kalibrierte Massen durch Eingabe des Nennbereichs und des Nennkennwertes in mV/V der Wägezelle.
- **Kalibrierschutz** über Software oder durch versiegelbaren Schalter.
- **Anschluss von bis zu 4 Wägezellen (350 Ω) oder 8 Wägezellen (700 Ω).**
- **RS-232 Schnittstelle** für die Verbindung zum PC, Drucker oder Fernanzeige.
- **Tisch-, Wand- oder Hängemontage** möglich.
- **Externe Spannungsversorgung** 230 V AC 50/60 Hz.
- **Hoher Schutz** gegen **elektromagnetische Störungen** durch Elektronikfilter, Ferritkern und Abschirmung.
- **Mehrbereichseinstellungen:** um zwei Wägebereiche mit zwei verschiedenen Teileinheiten zu parametrieren können.
- **Standard- oder über PC programmierbare Belege.**
- **Linearitätskorrektur.**
- **Optionen:** (siehe Versionen-Tabelle)
 - **ATEX**  -Ausführung Zone 2 (Gas) und 21-22 (Staub).
 - DSD Alibispeicher für eichfähige Wägesysteme, mit halbe Million Messregister.
 - 4 digitale Eingänge.
 - 4 digitale Ausgänge.
 - Konfigurierbarer Analogausgang 0-5V, 0-10V, 0-20mA, 4-20mA.
 - Externe Spannungsversorgung 12 V DC.
 - Zusätzliche RS-232 und RS-485 Schnittstellen.
- **Anwendungen:**
 - Wägeterminal für Industrie-, Plattform-, Paletten und Fahrzeugwaagen.
 - Waagen für die Lebensmittel-, Chemie- und Pharmaindustrie mit hermetisch dichtem Edelstahlgehäuse, Version IP65.
 - Wägeterminal für Silos und Behälter.
 - Stückzahl- und Summierwaagen.
 - Konfigurierbar als Waagenterminal oder als Fernanzeige eines anderen Wägeterminals.
 - Tierverwiegung, Kontroll- und Klassifizierwaagen.



Transportgewicht:
 SMART: 2.1 kg
 SMART ABS: 1.5 kg
 SMART ATEX: 2.5 kg

Abmessungen in mm.

TECHNISCHE DATEN

Wägezellenanschluss:

Max. Signaleingangsspannung	± 3 mV/V
Eingangswiderstand	200 M Ω (typisch)
Interne Auflösung	AD 24 bit, 16700000 Teilungen (± 8350000)
Messrate	50 Messungen/s.
Linearitätsfehler	≤ 0.01 %
Nullpunktstabilität	150 nV/ $^{\circ}$ C max.
Signalstabilität	3.5 ppm/ $^{\circ}$ C max.
Speisespannung	6.1 ± 0.5 V DC
Min. Wägezelleneingangswiderstand	85 Ω (4 Wägezellen x 350 Ω , 8 Wägezellen x 700 Ω)
Max. Wägezelleneingangswiderstand	1000 k Ω
Kabellänge	400 m/mm ² max. (6 Leiter) 30 m/mm ² max. (4 Leiter)
Max. Eingangsspannung	± 12 V

Anzeige:

Typ	7-stellige LED 20 mm
Tastatur	6 Tasten

Serielle Schnittstelle:

Port Tx/Rx	Bidirektional RS-232C
Datenrate	19200, 9600, 4800, 2400 y 1200 bit/s
Datenbits und Parität	8 bits ohne Parität, 7 bits EVEN und 7 bits ODD

Stromversorgung:

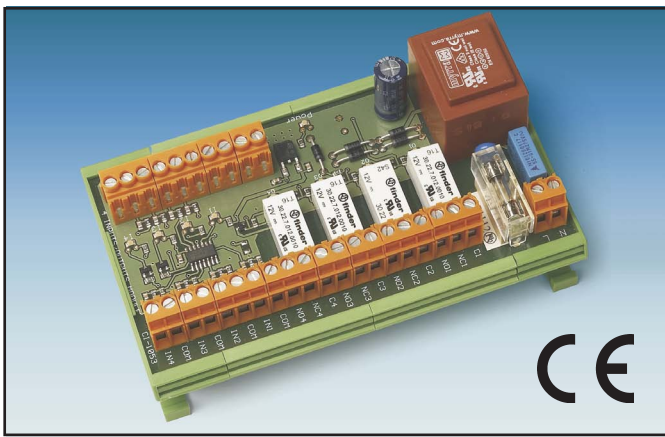
Netzteil	230 ± 10 % V AC, 50/60 Hz, 6 W
Sicherung	250 V, 100 mA träge
Spannungsversorgung DC (als Option für IP65)	7.5 V ... 15 V DC, Nominal 12 V DC. Externe Sicherung 500 mA

Weitere technische Daten:

Betriebstemperatur	-10 $^{\circ}$ C ... 40 $^{\circ}$ C
Lagertemperatur	-25 $^{\circ}$ C ... 70 $^{\circ}$ C
Abmessungen	282 x 158 x 71 mm
Montage	Montagebügel für Tisch-, Wand- und Hängemontage

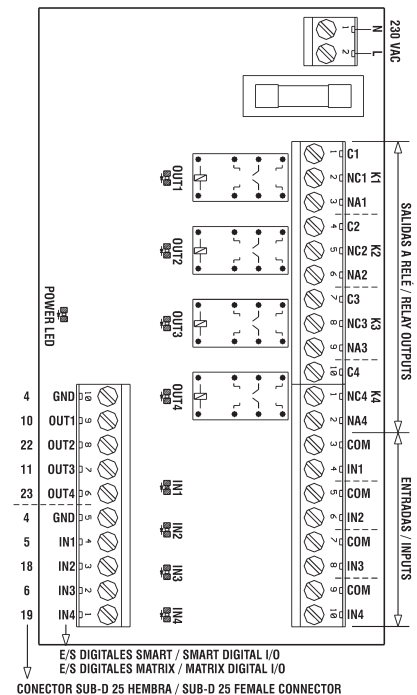
WÄGETERMINAL	SMART	SMART IP65	SMART TIME DSD	SMART IP65 TIME DSD	SMART MULTI 1 DSD	SMART IP65 MULTI 1 DSD	SMART MULTI 2 DSD	SMART IP65 MULTI 2 DSD	SMART ABS
Referenz	89350	89351	89352	89353	89354	89355	89356	89357	89358
Gehäuse	Inox	Inox	Inox	Inox	Inox	Inox	Inox	Inox	ABS
Schutzart IP	IP40	IP65	IP40	IP65	IP40	IP65	IP40	IP65	IP40
Externe Stecker	✓		✓		✓		✓		✓
IP65 Kabelverschraubung		✓		✓		✓		✓	
Schnittstelle RS-232	1	2	1	2	2	2	2	2	1
Schnittstelle RS-485					1	1			
Schnittstelle RS-485 optoisoliert							1	1	
Digitale Ein-/Ausgänge					4/4	4/4	4/4	4/4	
Analogausgang 0-5V, 0-10V, 0-20mA, 4-20mA							✓	✓	
Externe Spannungsversorgung 230 V AC	✓	✓	✓	✓	✓	✓	✓	✓	✓
Externe Spannungsversorgung 12 V DC		✓		✓		✓		✓	
Uhrenmodul Datum-Uhrzeit			✓	✓	✓	✓	✓	✓	
DSD Alibispeicher			✓	✓	✓	✓	✓	✓	
ATEX Version Zone 2, 21, 22 Ref:		89351EX		89353EX		89355EX		89357EX	

89319 4 AUSGANGSRELAIS / 4 EINGÄNGE FÜR SMART



Dieses Modul kann direkt an den logischen Ein- und Ausgängen des SMART mit MULTI 1 und MULTI 2 Platine angeschlossen werden und bietet den Anwender 4 Eingänge und 4 Relaisausgänge inklusiv der notwendigen Spannungsversorgung.

SPANNUNGSVERSORGUNG	Eingangsspannung	230 V AC 50/60 Hz
	Sicherung	250 V, 100 mA
	Leistung	2.4 W
UMGEBUNGSBEDINGUNGEN	Gebrauchstemperatur	25 °C / +50 °C
	Lagertemperatur	-25 °C / +70 °C
EIN- UND AUSGÄNGE	Maximale Eingangsspannung	24 V DC
	Relaisausgang	230 V AC / 0,2A 30 V DC / 1A
ABMESSUNGEN UND GEWICHT	Abmessungen	136 x 82 x 57 mm
	Gewicht	0.2 kg



E/S DIGITALES SMART / SMART DIGITAL I/O
E/S DIGITALES MATRIX / MATRIX DIGITAL I/O
CONECTOR SUB-D 25 HEMBRA / SUB-D 25 FEMALE CONNECTOR

SONSTIGES ZUBEHÖR:

- **89313**
Anschlusskabel Drucker 3 m
- **89314**
Anschlusskabel Computer 3 m
- **89370** Interne Platine für TIME DSD Funktion